

N°	CÓDIGO CODE CÓDIGO	DESCRIÇÃO DESCRIPTION DESCRIPCIÓN	DIMENSÃO (mm) DIMENSION (mm) DIMENSION (mm)			MATERIAL RAW MATERIAL MATERIA PRIMA	QUANTIDADE QUANTITY CANTIDAD
			COMP. LEN. LON.	LARG. VID. ANC.	EPS DEP ESP		
1	38190	TAMPO DA MESA/TOP OF TABLE/TAPA DE LA MESA	1800	900	56	MDF	1
2	37261	PÉ/FOOT/PIE	770	70	-	MADEIRA	4

A - PARAFUSO 7X40MM 7X40MM SCREW TORNILLO 7X40MM	12	CÓD. 27048
B - PARAFUSO 4,0X35MM 4,0X35MM SCREW TORNILLO 4,0X35MM	12	CÓD. 37264
C - SUPORTE DO PÉ 75MM 75MM SUPPORT OF FOOT SOPORTE DEL PIE 75MM	04	CÓD. 37708
D - CHAVE ZETA ALLEN WRENCH LLAVE CETA	01	CÓD. 15270
E - VIDRO OPCIONAL OPTIONAL GLASS VIDRIO OPCIONAL	01	1800x900x4 OFF WHITE CÓD. 36668
F - SUPORTE DE SILICONE 21MM 21MM SILICONE SUPPORT SOPORTE DE SILICONA 21MM	12	CÓD. 14541

### Termo de Garantia

DISPOSIÇÕES E PRAZOS DE GARANTIA  
A Móveis Lopas estipula que o produto especificado fica garantido pelo prazo de um (180) dias, à partir da data de emissão da nota fiscal, sendo os noventa (90) primeiros dias relativos à garantia legal prevista nos termos do artigo 26, II do CDC e os demais noventa (90) dias, relativos a garantia contratual contra defeitos de fabricação. Quaisquer garantias adicionais fornecidas pelo loja são de responsabilidade exclusiva destes, sendo portanto os únicos responsáveis em caso de defeito do produto após a garantia legal.  
A Móveis Lopas não possuiu pontos de assistência técnica.  
Constatado o eventual defeito de fabricação, o consumidor deverá entrar em contato com a loja onde adquiriu o produto.  
No prazo de garantia, as partes eventualmente defeituosas serão substituídas gratuitamente, por outra da mesma linha e modelo, assim como a mão-de-obra aplicada.  
O projeto, instalação e a montagem na residência do consumidor não são de responsabilidade da Móveis Lopas. A montagem deve seguir corretamente as instruções que se encontram dentro da embalagem de cada módulo. Esta garantia é válida em todo o território brasileiro.

EXCLUSÃO DA GARANTIA  
O presente termo exclui de sua garantia:  
-danos causados em consequência de acidentes, mau uso, manuseio ou deslocamento incorreto dos produtos;  
-danos causados por montagem inadequada;  
-danos em decorrência de agentes externos (inundações, incêndios, etc);  
-danos causados pela utilização de produtos de limpeza não recomendados por este manual;  
-despesas de transporte, frete ou seguro;  
-defeitos oriundos da utilização do produto em ambientes sujeitos a gases corrosivos, umidade excessiva ou em locais de altas/baixas temperaturas, poeira ou acidez.

### CUIDE BEM DO SEU MÓVEL

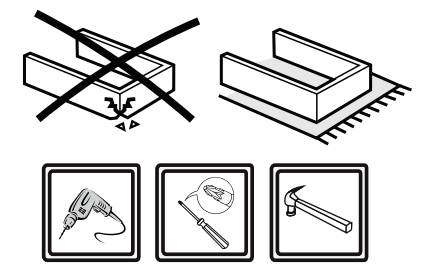
Dicas de limpeza e conservação:  
- Para limpar corretamente seu produto, use sempre um pano liso e levemente umedecido com água;  
- Não se esqueça de enxugar o seu móvel! Ele não deve permanecer úmido, pois a água pode prejudicar o acabamento ou causar mofo na madeira;  
- Não se recomenda o uso de produtos à base de amoníaco.  
- Não utilize esponja de aço ou qualquer material que possa arranhá-lo durante a limpeza.  
- Não utilize plásticos ou papéis coloridos para forrar seu móvel.  
- Evite arrastar objetos em cima do móvel. Eles podem riscar e prejudicar o acabamento de seu móvel.  
- O material dos seus móveis tem um tratamento contra fungos e cupins, mesmo assim, em ambientes infestados recomenda-se a dedetização antes de instalar a seu móvel.  
- Tente evitar a exposição direta ao sol. Sugere-se utilização de cortinas para proteger seu móvel.

### TAKING GOOD CARE OF YOUR FURNITURE

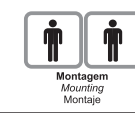
Cleaning and caring instructions:  
- Wipe the wood furniture down with a moist cloth to properly clean the furniture.  
- Do not forget to dry your furniture out. Humidity can damage the finish or create mold.  
- Chemical products are not recommended.  
- Never clean the furniture with scouring powders, steel scrubber pads or any other product which can scratch its.  
- Furniture surfaces should not be covered with colored plastic or paper sheets.  
- Avoid dragging objects on top of the furniture. They might scratch the finishing.  
- Wood furniture are made of mould and termites resistant materials, however, it is recommended to use termiticides in infested places before installing the furniture.  
- Avoid furniture exposure to direct Sun light. Drapers suggested.

### CUIDE BIEN DE SU MUEBLE

Indicaciones de limpieza y conservación  
- Para limpiar correctamente su muebles de madera, siempre use un paño húmedo.  
- No se olvide de secar su muebles! No debe permanecer húmedo, pues el agua puede perjudicar el acabado o causar moho en la madera.  
- No es recomendable utilizar productos con amoníaco.  
- No utilizar esponjas de acero o cualquier material que dañe la superficie de los muebles.  
- No utilizar plásticos o papeles coloridos para forrar los muebles.  
- Evite arrastrar objetos encima de los muebles. Ellos pueden riscar o dañar el acabado de su mueble.  
- El material de los muebles tiene un tratamiento contra los hongos y las polillas, aun así, en ambientes infectados, se recomienda desinfectar antes de instalar su mueble.  
- Evite la exposición directa al sol. Se sugiere la utilización de cortinas para proteger sus muebles.



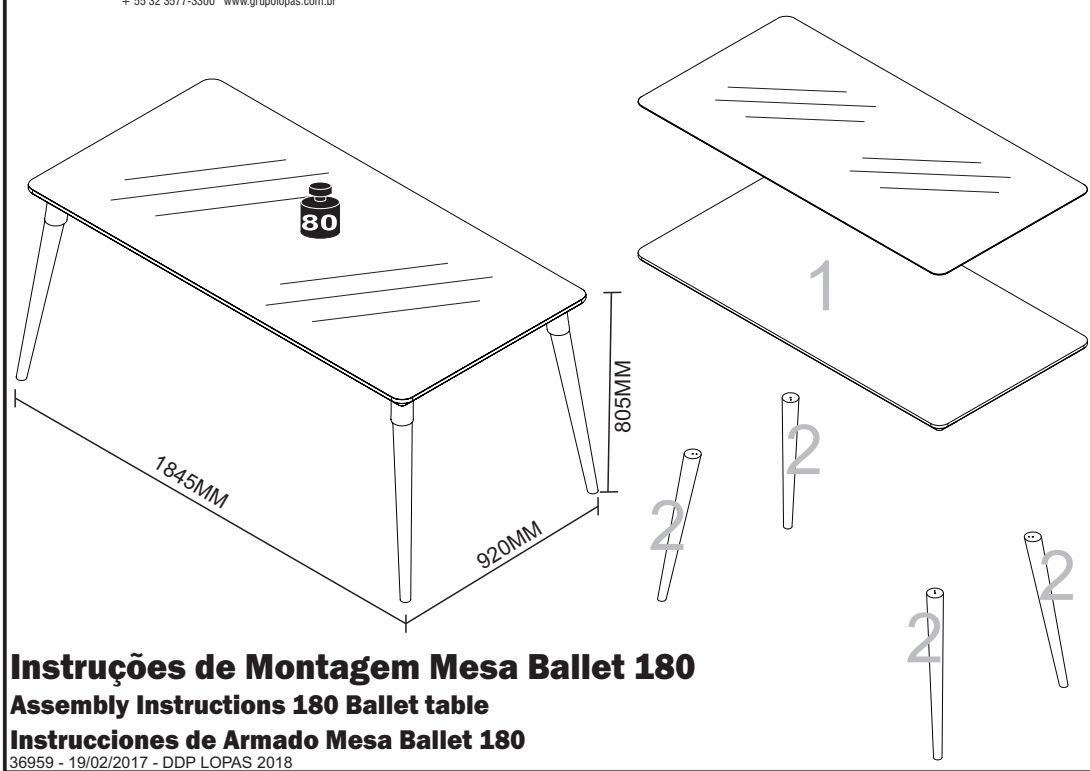
As ferramentas necessárias para montagem do produto não são fornecidas. The necessary tools for assembly aren't supplied. Las herramientas necesarias para armar los productos no son fornecidas.



Sugestão da quantidade de pessoas necessárias para montagem.  
Tip of the number of people required for product assembly.  
Consejo de la cantidad de personas necesarias para el armado de productos.

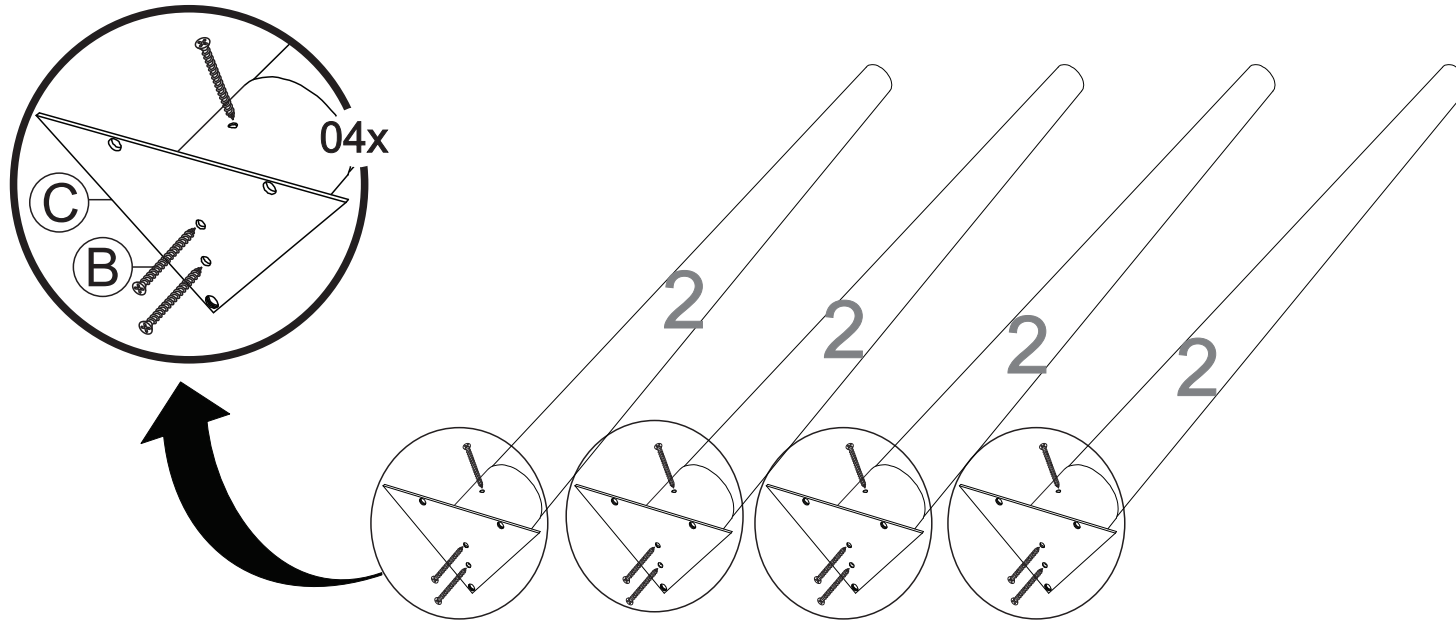


conforto e satisfação  
PARA SUA CASA  
Rod. Prefeito Adolfo Nicolato, Km 10 - Rodeiro/MG - CEP:36510-000  
+ 55 32 3577-3300 www.grupolopas.com.br

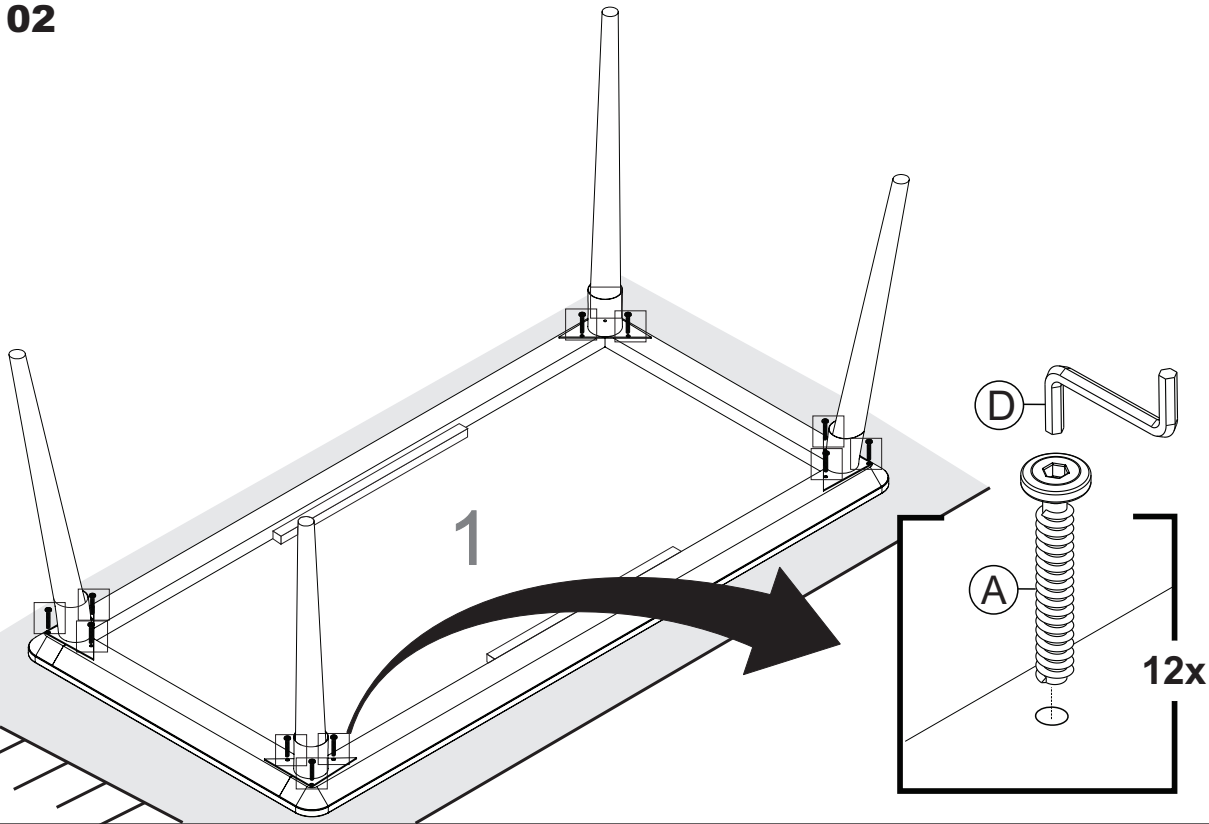


**Instruções de Montagem Mesa Ballet 180**  
**Assembly Instructions 180 Ballet table**  
**Instrucciones de Armado Mesa Ballet 180**  
36959 - 19/02/2017 - DDP LOPAS 2018

01



02



03

