

Dicas de Conservação / Maintenance Tips / Dicas  
para Conservación

\*Para limpar ou tirar manchas, utilize uma flanela umedecida em solução de água e álcool, na mesma proporção.

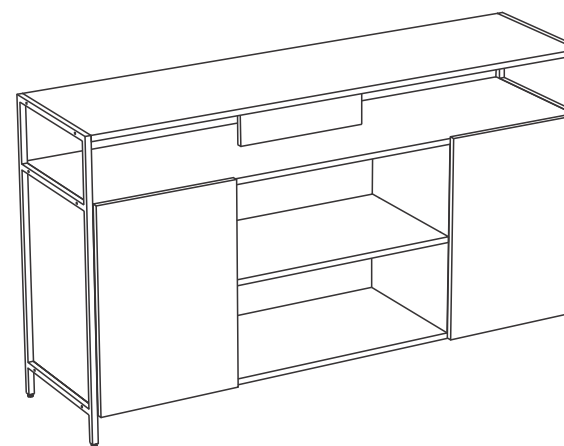
\*Evite exposição ao sol.

\*To clean or remove stains, use a piece of flannel dampened with a water and alcohol solution, in the same proportion.

\*Avoid direct sunlight.

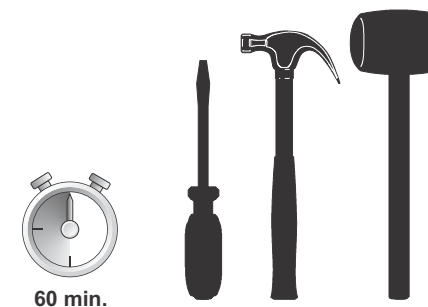
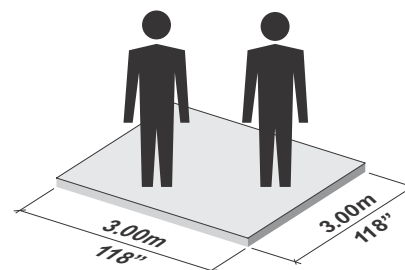
\*Para limpiar o sacar manchas, utilice una flanela humedecida en solución de agua y alcohol, en la misma proporción.

\*Evite la exposición directa al sol.


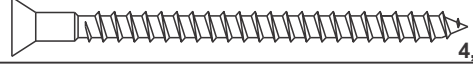



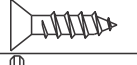
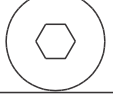
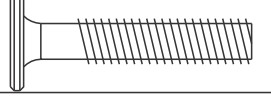
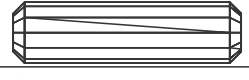




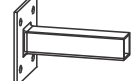


INSTRUÇÕES DE MONTAGEM  
ASSEMBLING INSTRUCTIONS / INSTRUCCIONES DE MONTAJE

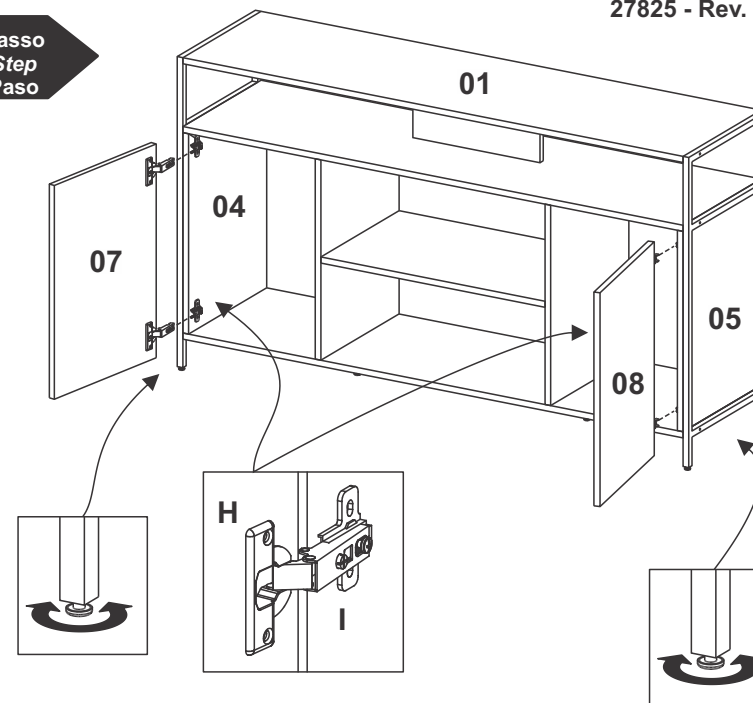
ARTESANO MÓVEIS LTDA.  
ROD. BR - 470, KM 207,330, nº 9653, Bairro São Valentim  
CEP 95709-340 - Bento Gonçalves - RS - Brasil  
Fone: +55 54 3458 3400  
e-mail: artesano@artesano.com.br  
www.artesano.com.br



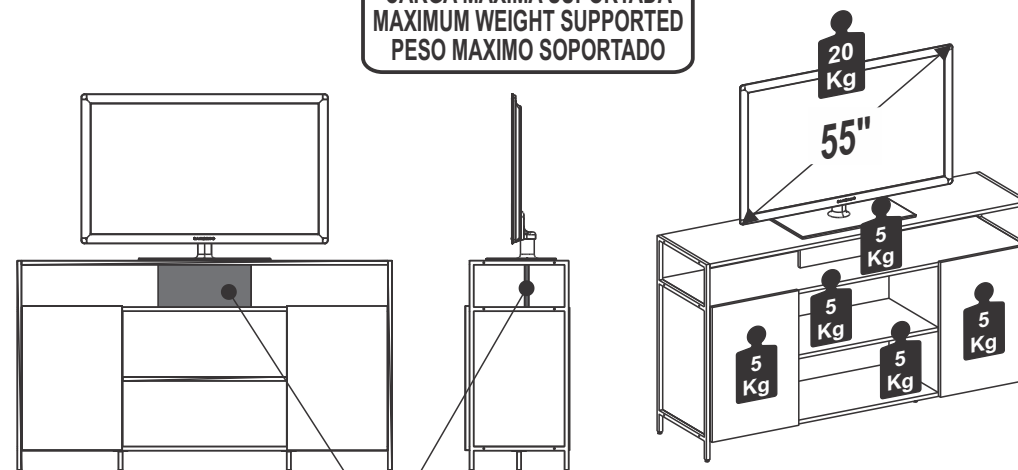
**FERRAGENS  
HARDWARE LIST  
LISTA DE MATERIALES**

<b>A</b>			4,5 x 60mm	<b>12</b>
<b>B</b>			4,5 x 45mm	<b>02</b>
<b>C</b>			4 x 12mm	<b>24</b>
<b>D</b>			1/4" x 30mm	<b>06</b>
<b>E</b>			8 x 30mm	<b>22</b>
<b>F</b>			8 x 8mm	<b>24</b>
<b>G</b>				<b>06</b>
<b>H</b>				<b>04</b>
<b>I</b>				<b>04</b>
<b>J</b>				<b>02</b>

**9**  
Passo  
Step  
Paso



 **45Kg**  
CARGA MÁXIMA SUPORTADA  
MAXIMUM WEIGHT SUPPORTED  
PESO MÁXIMO SOPORTADO

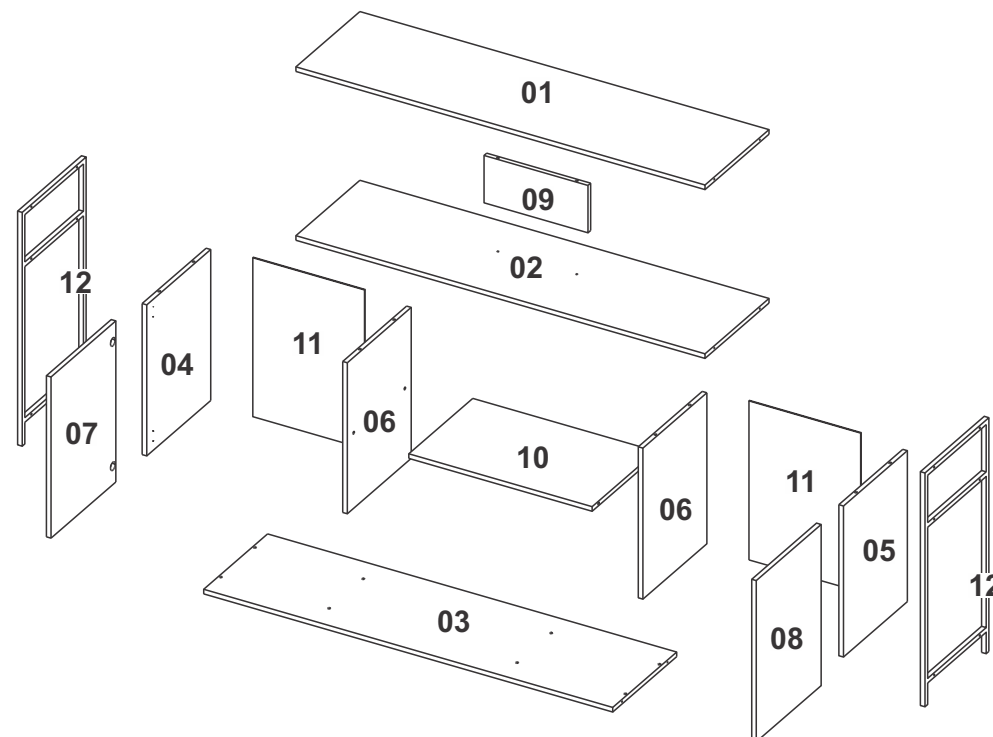
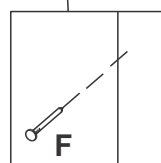
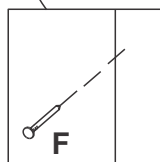
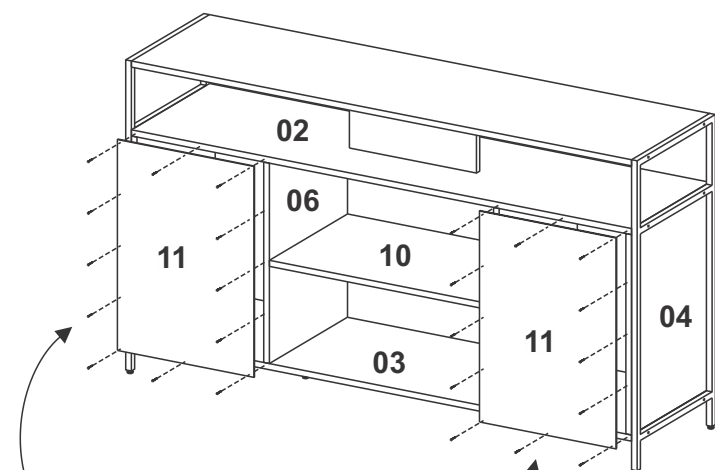


**CENTRALIZAR A TV SOBRE O SUPORTE**  
**CENTER THE TV ON THE SUPPORT**  
**CENTRAR LA TV EN EL SOPORTE**

MONTE O MÓVEL COMO NÓS O PRODUZIMOS: COM CARINHO.

ASSEMBLE THE FURNITURE AS WE PRODUCE IT: WITH LOVE.

MONTE EL MUEBLE COMO NOSOTROS LO PRODUCIMOS: CON CARÍÑO.

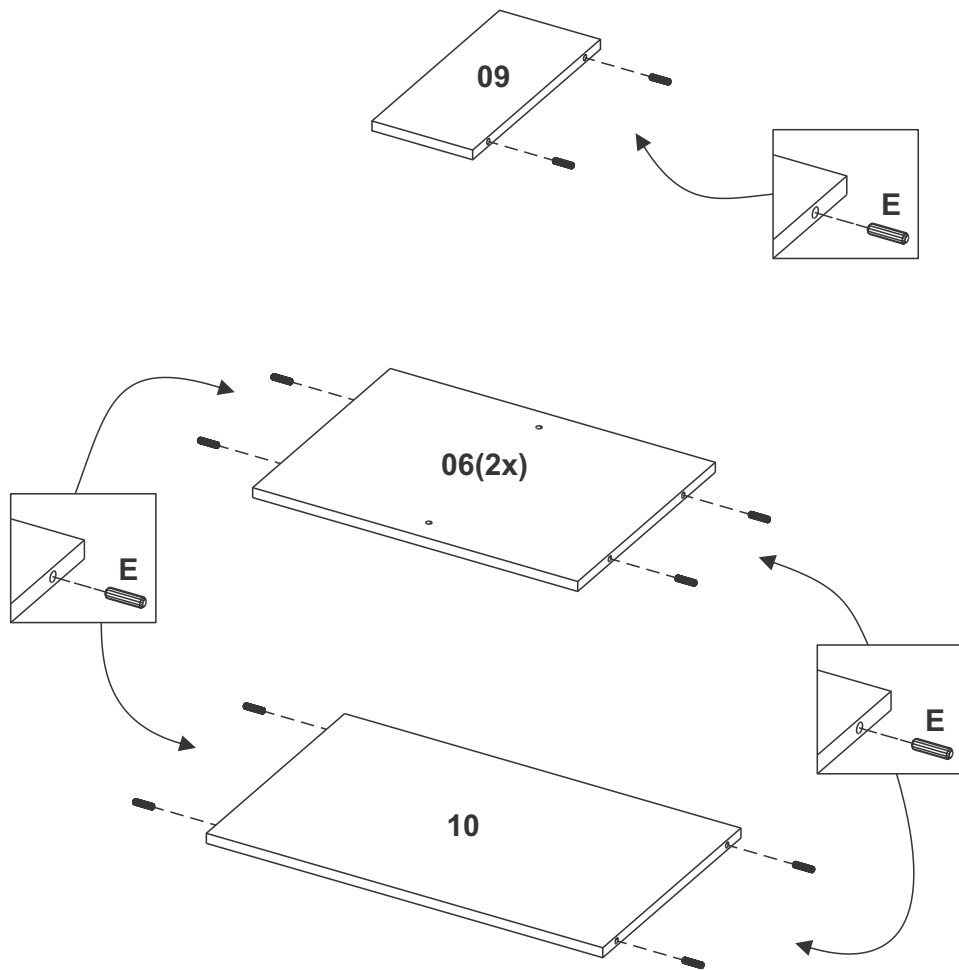
**8** Passo  
Step  
Paso


Denominação Description Denominación	Qtde Qty Ctd	Dimensão Dimension Dimensión
01 - Tampo / Top / Tapa	01	1330x358x15
02 - Tampo Intermediário / Intermediate Base / Base Intermedio	01	1330x358x15
03 - Base / Base / Base	01	1330x358x15
04 - Lateral Esquerda / Left Side / Lateral Izquierda	01	491x358x15
05 - Lateral Direita / Right Side / Lateral Derecha	01	491x358x15
06 - Divisão / Division / División	02	491x358x15
07 - Porta Esquerda / Left Door / Puerta Izquierda	01	524x365x15
08 - Porta Direita / Right Door / Puerta Derecha	01	524x365x15
09 - Suporte / Support / Soporte	01	154x338x15
10 - Prateleira / Shelf / Estante	01	596x358x15
11 - Costa / Back / Revés	02	363x517x3
12 - Lateral Metálica / Metallic Side / Lateral Metalica	02	760x360x15

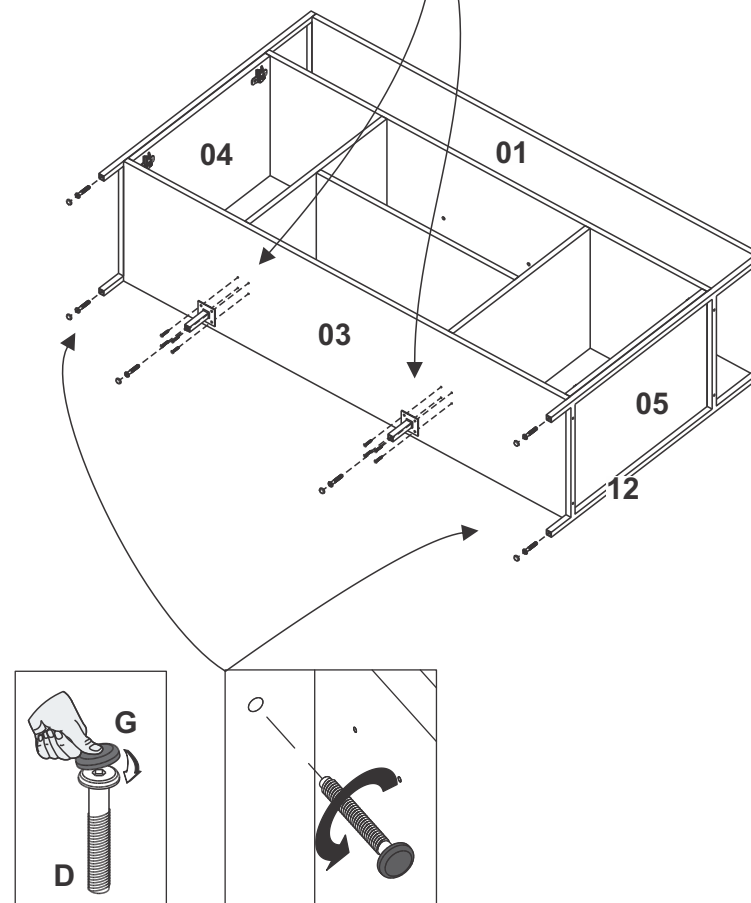
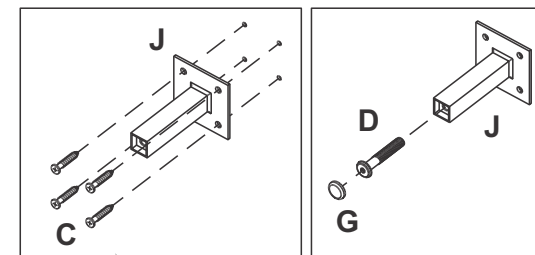
**ETAPA DE PREPARAÇÃO DAS PEÇAS.  
STAGE OF PREPARATION OF THE PIECES.  
FASE DE PREPARACIÓN DE LAS PIEZAS.**

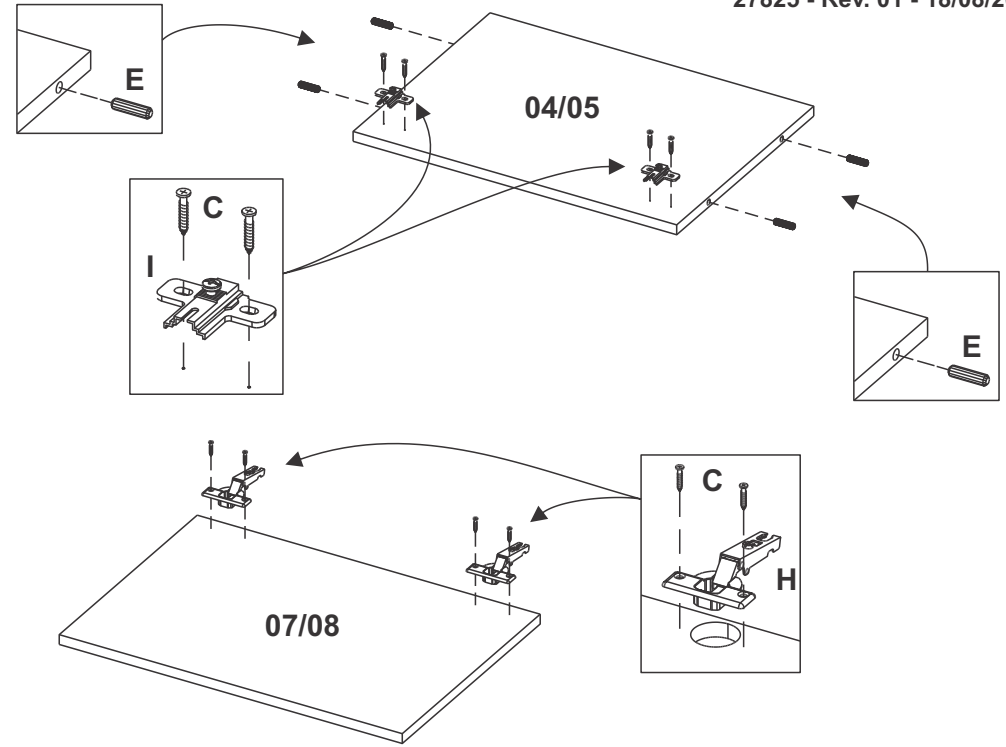


**PREPARE TODAS AS PEÇAS ANTES DE INICIAR A MONTAGEM.  
PREPARE ALL THE PIECES BEFORE BEGINNING THE ASSEMBLY.  
PREPARAR TODAS LAS PIEZAS ANTES DE INICIAR EL MONTAJE.**



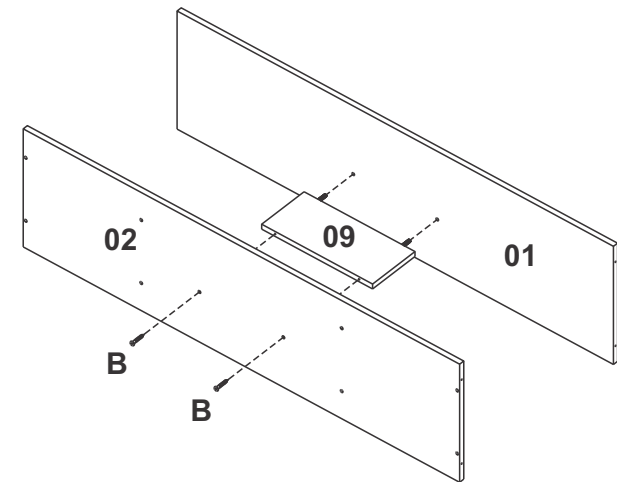
**7** Passo  
Step  
Paso



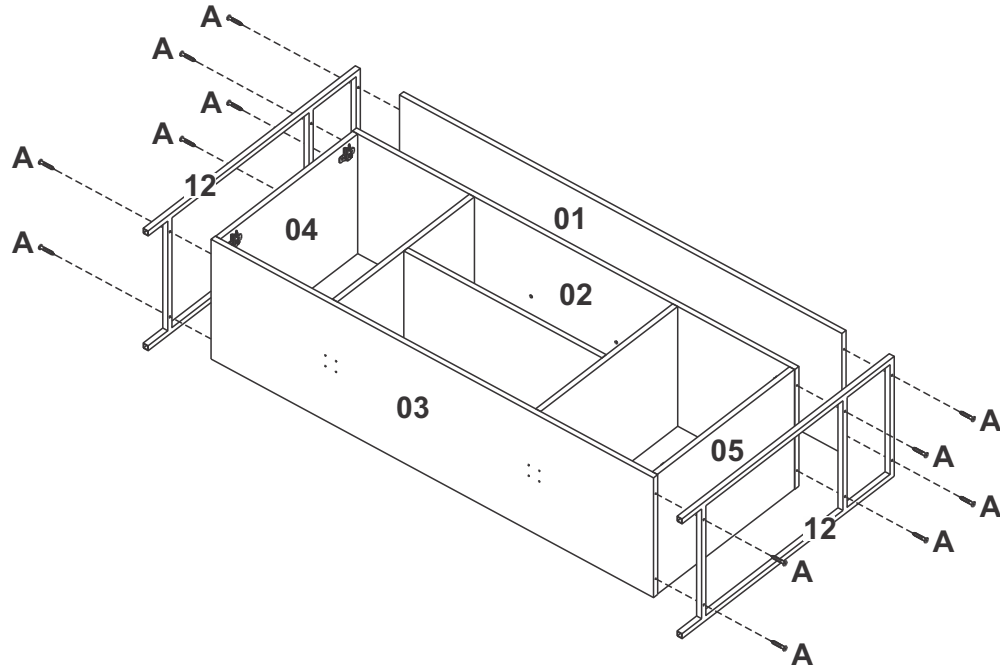


**ETAPA DE MONTAGEM.  
STAGE OF ASSEMBLY.  
FASE DE MONTAJE.**

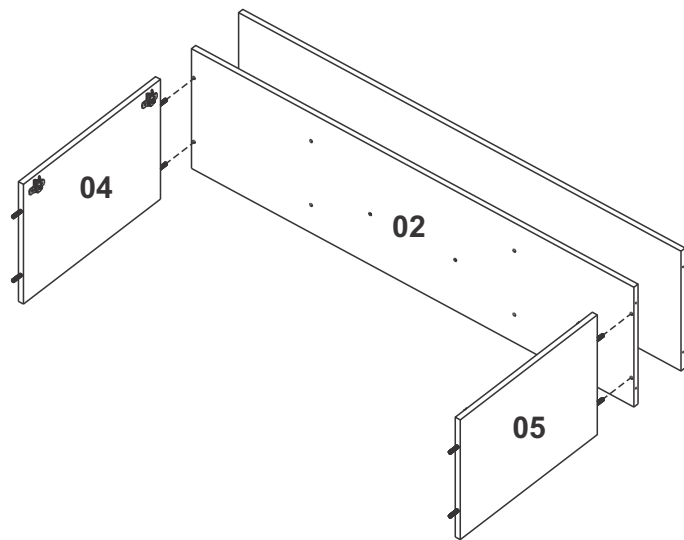
**1** Passo  
Step  
Paso



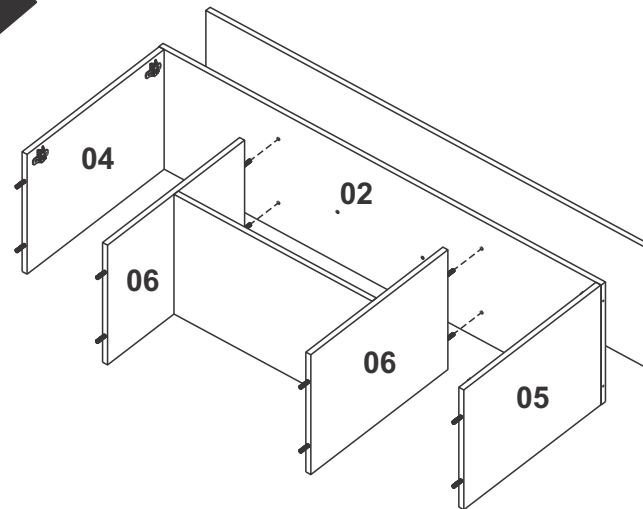
**6** Passo  
Step  
Paso



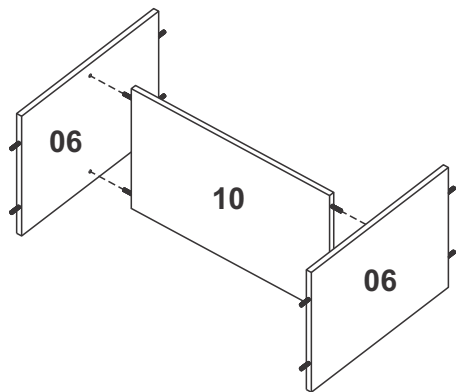
**2** Passo  
Step  
Paso



**4** Passo  
Step  
Paso



**3** Passo  
Step  
Paso



**5** Passo  
Step  
Paso

