

ARTESANO

Criador de Ambientes

Dicas de Conservação / Maintenance Tips / Dicas para Conservación

*Para limpar ou tirar manchas, utilize uma flanela umedecida em solução de água e álcool, na mesma proporção.

*Evite exposição ao sol.

*To clean or remove stains, use a piece of flannel dampened with a water and alcohol solution, in the same proportion.

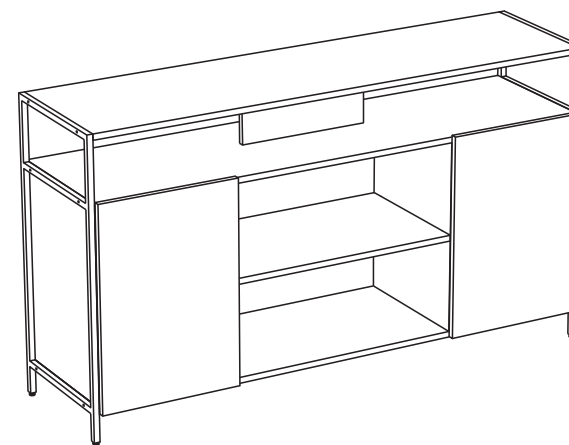
*Avoid direct sunlight.

*Para limpiar o sacar manchas, utilice una flanela humedecida en solución de agua y alcohol, en la misma proporción.

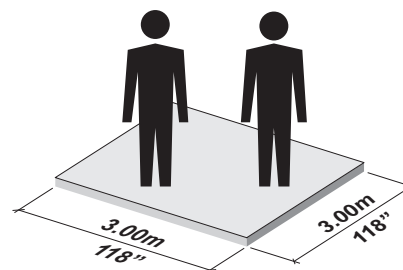
*Evite la exposición directa al sol.

REF.: 27825

ARTESANO
Criador de Ambientes



INSTRUÇÕES DE MONTAGEM ASSEMBLING INSTRUCTIONS / INSTRUCCIONES DE MONTAJE




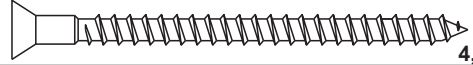

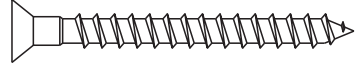

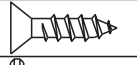
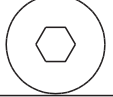
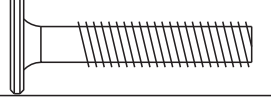

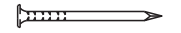



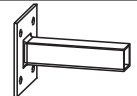
60 min.



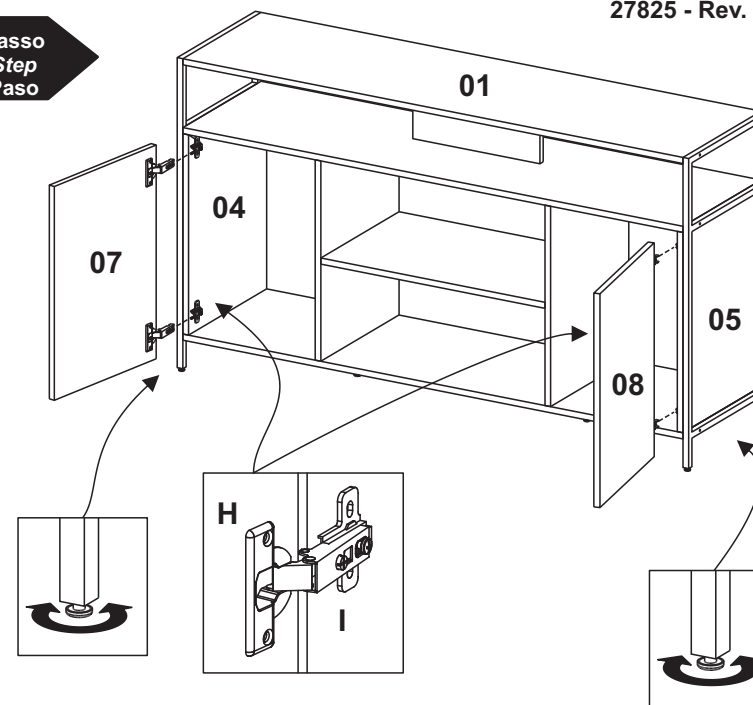
ARTESANO MÓVEIS LTDA.
Estrada da Uva e do Vinho, nº 2347, Bairro São Valentim
Caixa Postal 509 - CEP 95709-210
Bento Gonçalves - RS - Brasil
Fone: +55 54 3458 3400
e-mail: artesano@artesano.com.br

www.artesano.com.br

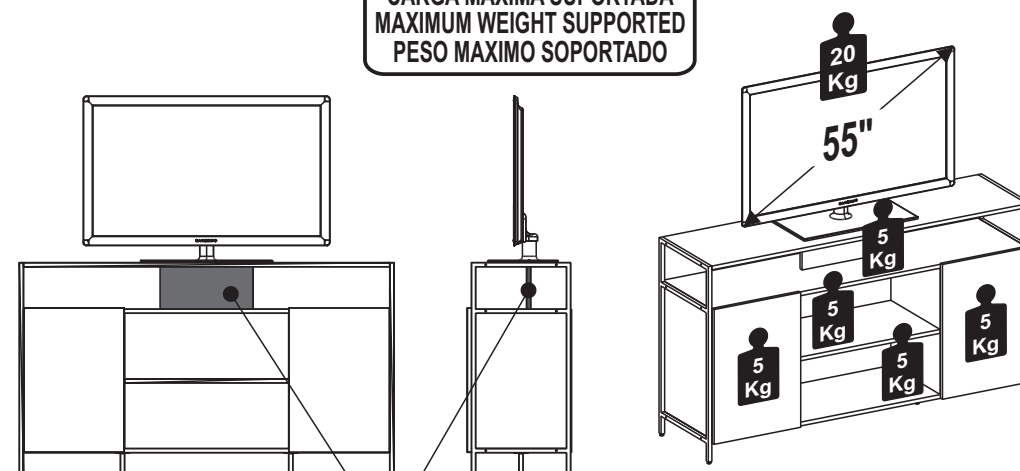
FERRAGENS
HARDWARE LIST
LISTA DE MATERIALES

A			4,5 x 60mm	12
B			4,5 x 45mm	02
C			4 x 12mm	24
D			1/4" x 30mm	06
E			8 x 30mm	22
F			8 x 8mm	24
G				06
H				04
I				04
J				02

9 Passo
Step
Paso



 **45Kg**
CARGA MÁXIMA SUPORTADA
MAXIMUM WEIGHT SUPPORTED
PESO MÁXIMO SOPORTADO



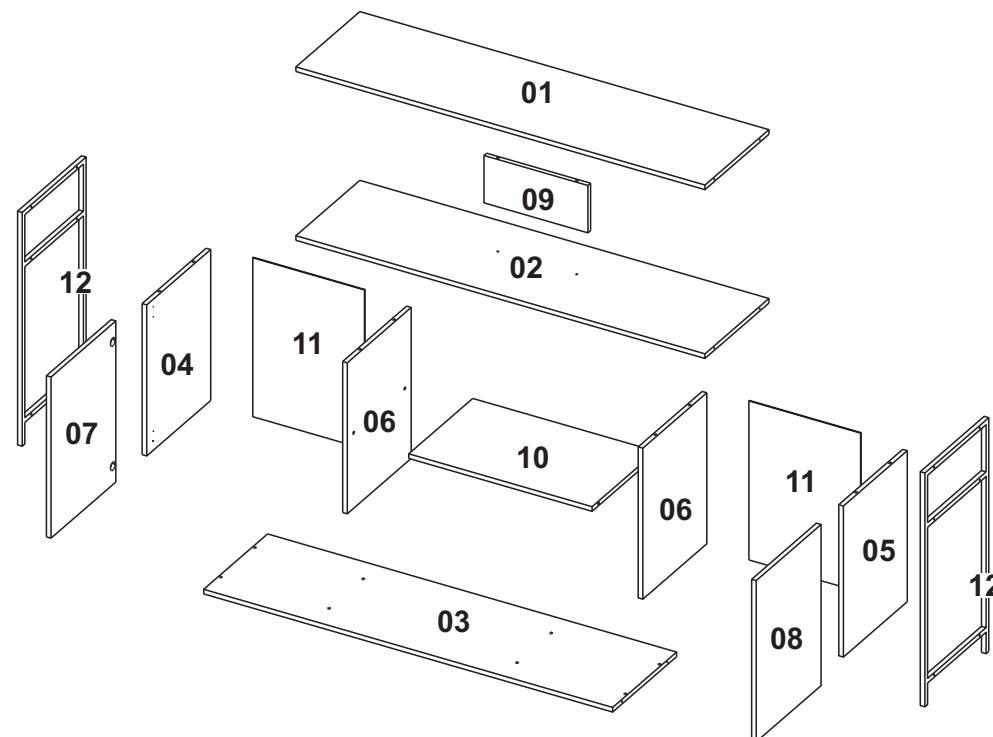
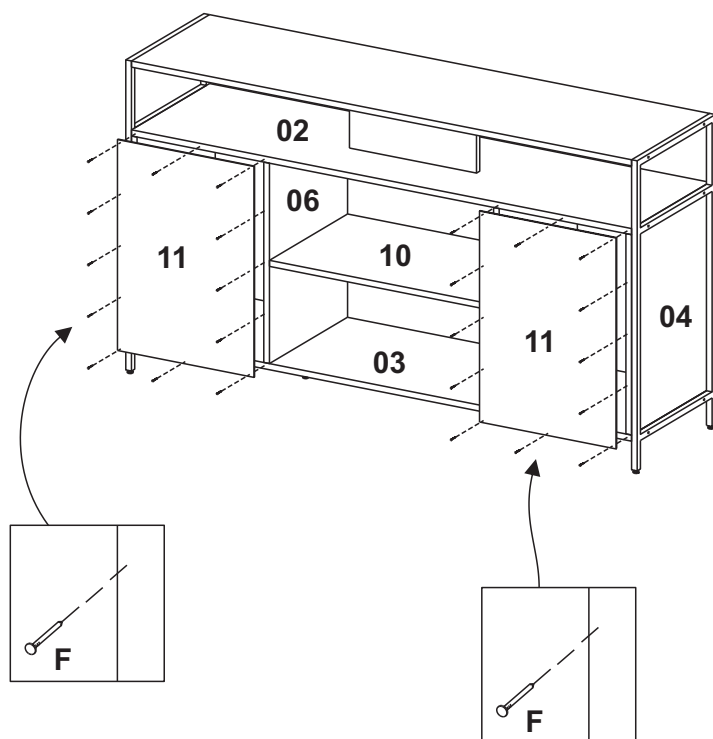
CENTRALIZAR A TV SOBRE O SUPORTE
CENTER THE TV ON THE SUPPORT
CENTRAR LA TV EN EL SOPORTE

MONTE O MÓVEL COMO NÓS O PRODIZIMOS: COM CARINHO.

ASSEMBLE THE FURNITURE AS WE PRODUCE IT: WITH LOVE.

MONTE EL MUEBLE COMO NOSOTROS LO PRODIZIMOS: CON CARINHO.

8 Passo
Step
Paso

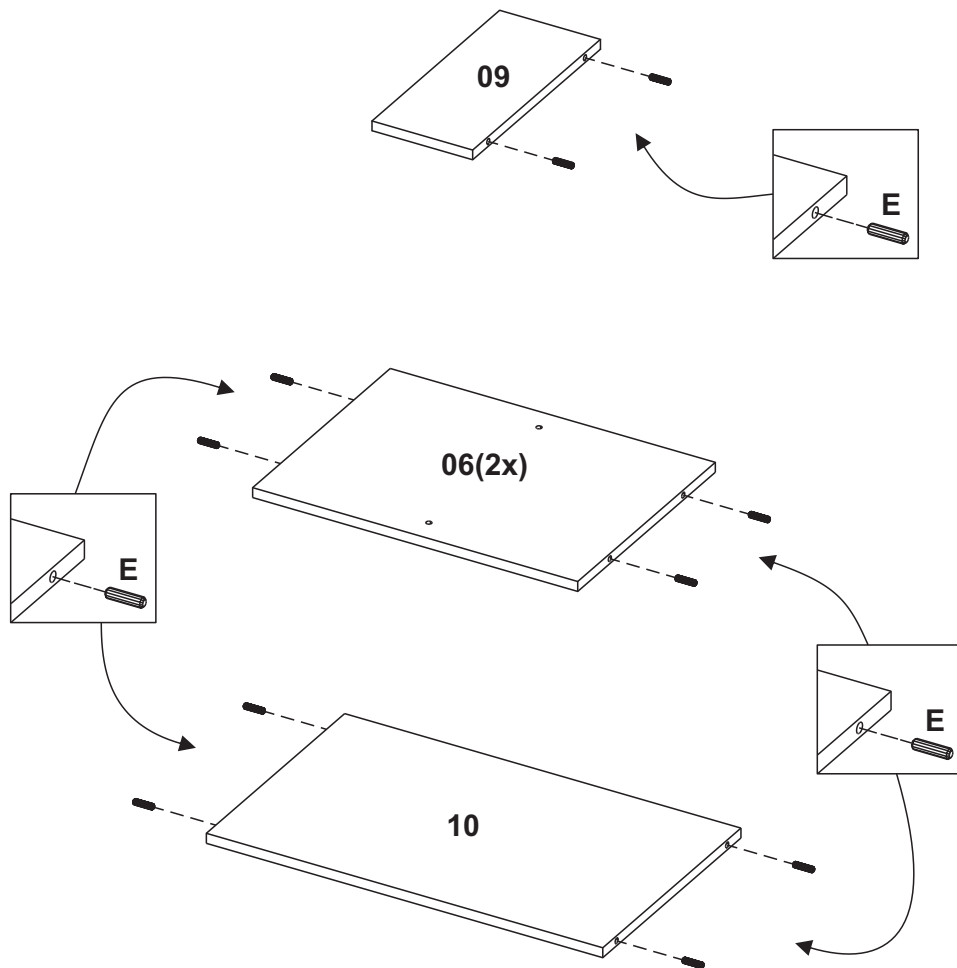


Denominação Description Denominación	Qtde Qty Ctd	Dimensão Dimension Dimensión
01 - Tampo / Top / Tapa	01	1330x358x15
02 - Tampo Intermediário / Intermediate Base / Base Intermedio	01	1330x358x15
03 - Base / Base / Base	01	1330x358x15
04 - Lateral Esquerda / Left Side / Lateral Izquierda	01	491x358x15
05 - Lateral Direita / Right Side / Lateral Derecha	01	491x358x15
06 - Divisão / Division / División	02	491x358x15
07 - Porta Esquerda / Left Door / Puerta Izquierda	01	524x365x15
08 - Porta Direita / Right Door / Puerta Derecha	01	524x365x15
09 - Suporte / Support / Soporte	01	154x338x15
10 - Prateleira / Shelf / Estante	01	596x358x15
11 - Costa / Back / Revés	02	363x517x3
12 - Lateral Metálica / Metallic Side / Lateral Metalica	02	760x360x15

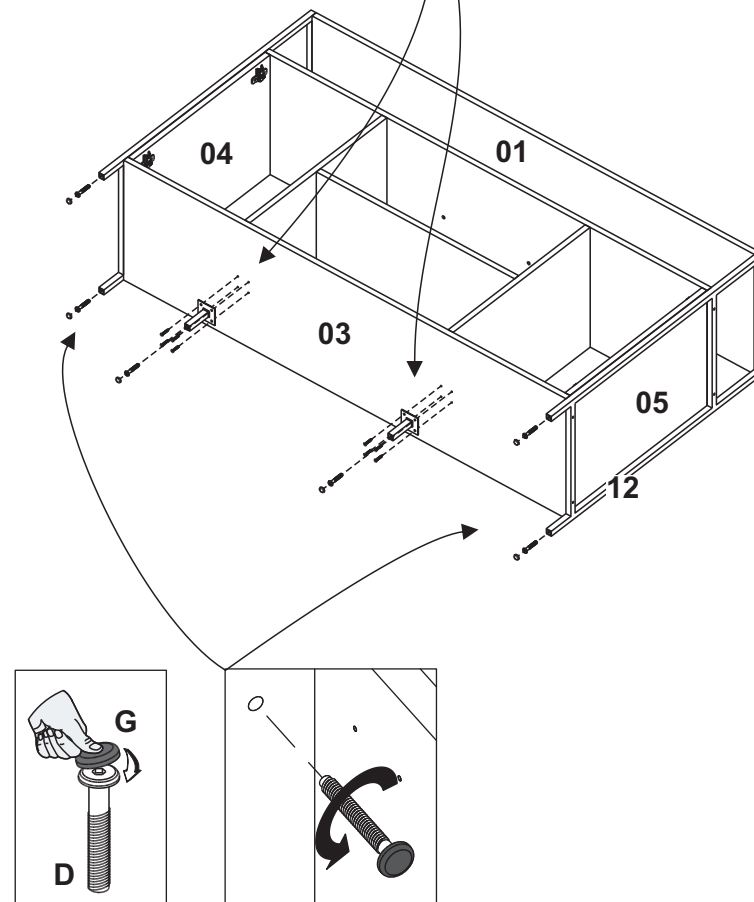
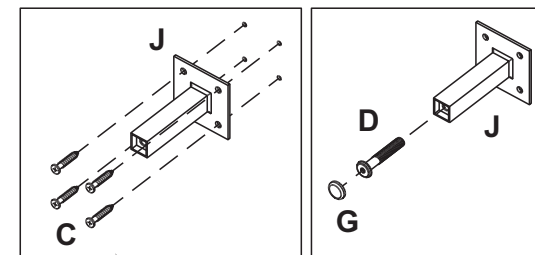
**ETAPA DE PREPARAÇÃO DAS PEÇAS.
STAGE OF PREPARATION OF THE PIECES.
FASE DE PREPARACIÓN DE LAS PIEZAS.**

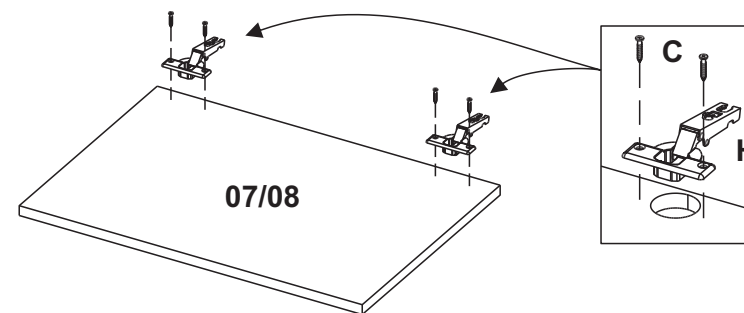
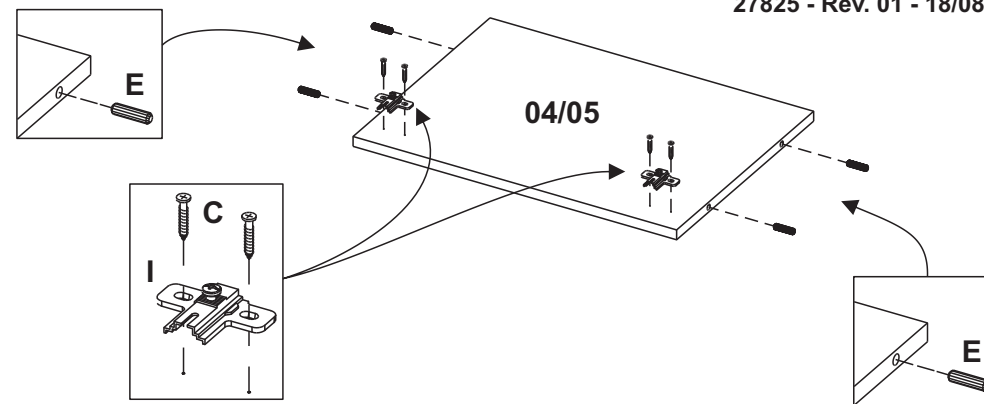


**PREPARE TODAS AS PEÇAS ANTES DE INICIAR A MONTAGEM.
PREPARE ALL THE PIECES BEFORE BEGINNING THE ASSEMBLY.
PREPARAR TODAS LAS PIEZAS ANTES DE INICIAR EL MONTAJE.**



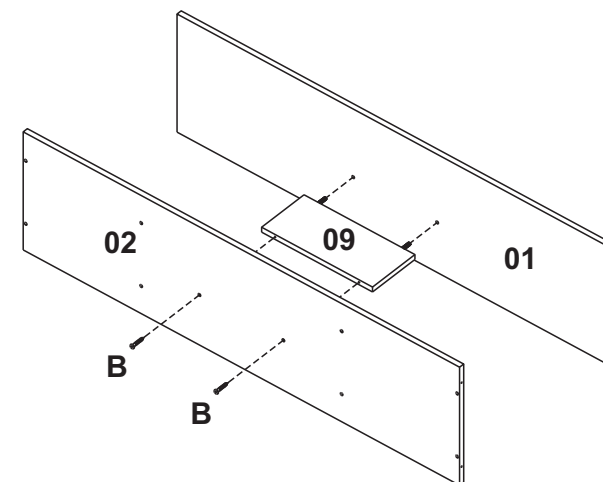
7 Passo
Step
Paso



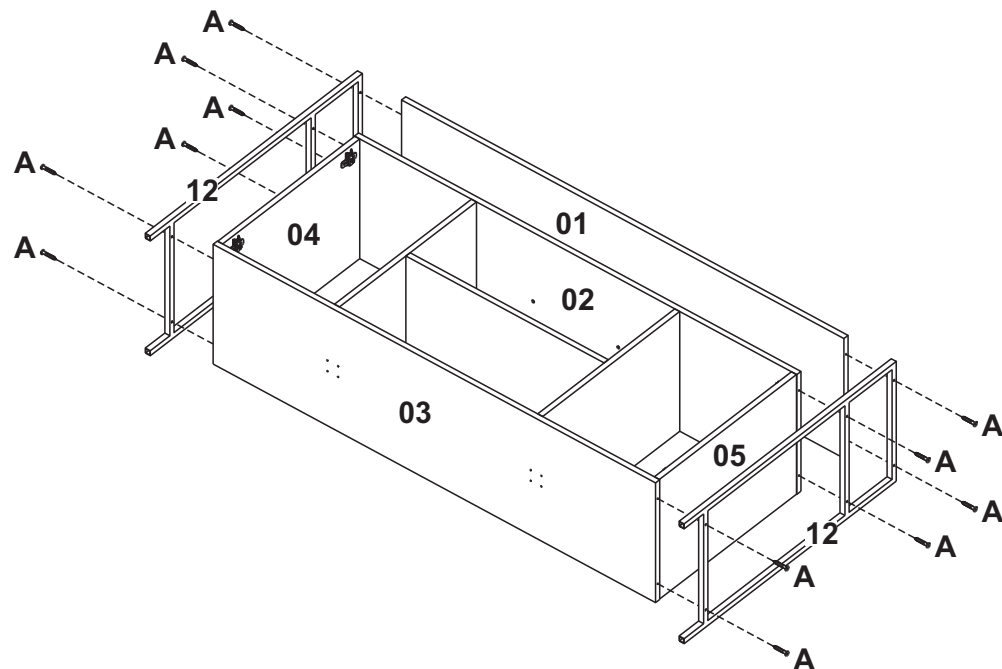


**ETAPA DE MONTAGEM.
STAGE OF ASSEMBLY.
FASE DE MONTAJE.**

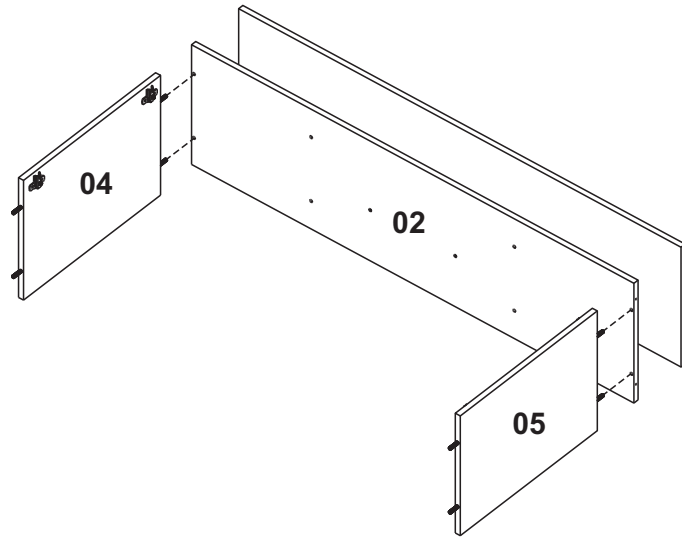
1 Passo
Step
Paso



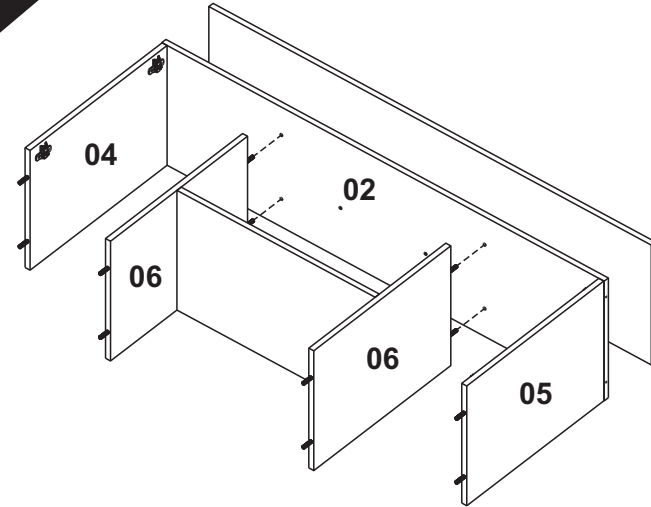
6 Passo
Step
Paso



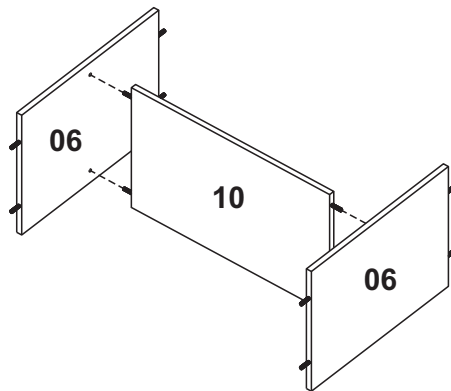
2 Passo
Step
Paso



4 Passo
Step
Paso



3 Passo
Step
Paso



5 Passo
Step
Paso

