

# ARTESANO

Criador de Ambientes

Dicas de Conservação / Maintenance Tips / Dicas para Conservación

\*Para limpar ou tirar manchas, utilize uma flanela umedecida em solução de água e álcool, na mesma proporção.

\*Evite exposição ao sol.

\*To clean or remove stains, use a piece of flannel dampened with a water and alcohol solution, in the same proportion.

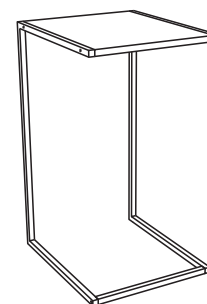
\*Avoid direct sunlight.

\*Para limpiar o sacar manchas, utilice una flanela humedecida en solución de agua y alcohol, en la misma proporción.

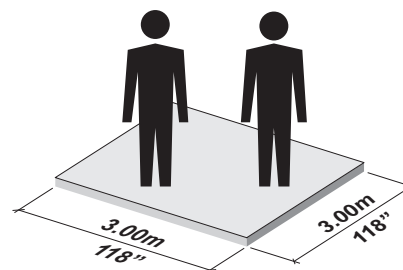
\*Evite la exposición directa al sol.

REF.: 27820

ARTESANO  
Criador de Ambientes



## INSTRUÇÕES DE MONTAGEM ASSEMBLING INSTRUCTIONS / INSTRUCCIONES DE MONTAJE



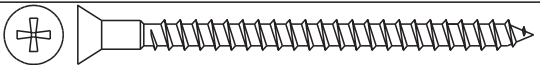

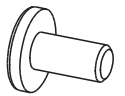
60 min.



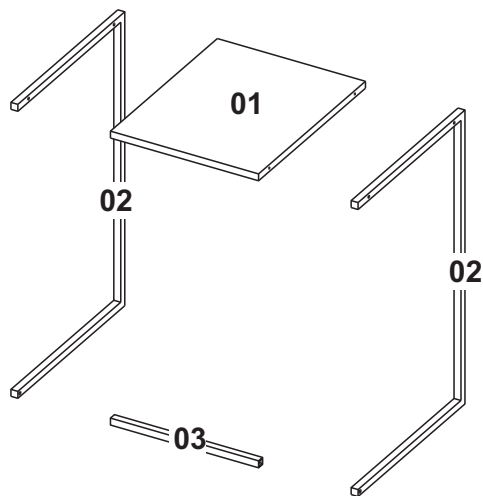
**ARTESANO MÓVEIS LTDA.**  
Estrada da Uva e do Vinho, nº 2347, Bairro São Valentim  
Caixa Postal 509 - CEP 95709-210  
Bento Gonçalves - RS - Brasil  
Fone: +55 54 3458 3400  
e-mail: artesano@artesano.com.br

[www.artesano.com.br](http://www.artesano.com.br)

**FERRAGENS  
HARDWARE LIST  
LISTA DE MATERIALES**

<b>A</b>		4,5 x 60mm	<b>04</b>
<b>B</b>		1/4" x 1.1/2"	<b>02</b>
<b>C</b>			<b>04</b>

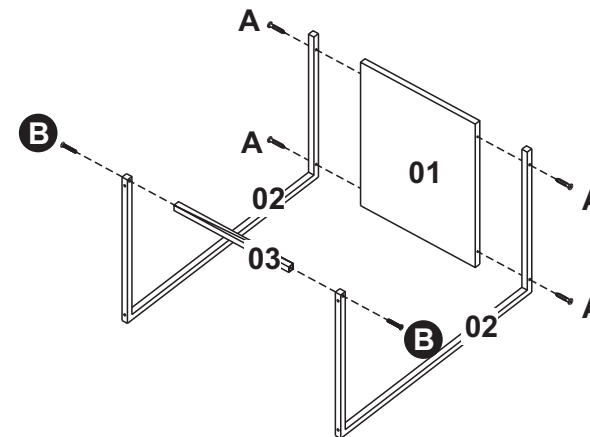
MONTE O MÓVEL COMO NÓS O PRODUZIMOS: COM CARINHO.  
 ASSEMBLE THE FURNITURE AS WE PRODUCE IT: WITH LOVE.  
 MONTE EL MUEBLE COMO NOSOTROS LO PRODUCIMOS: CON CARIÑO.



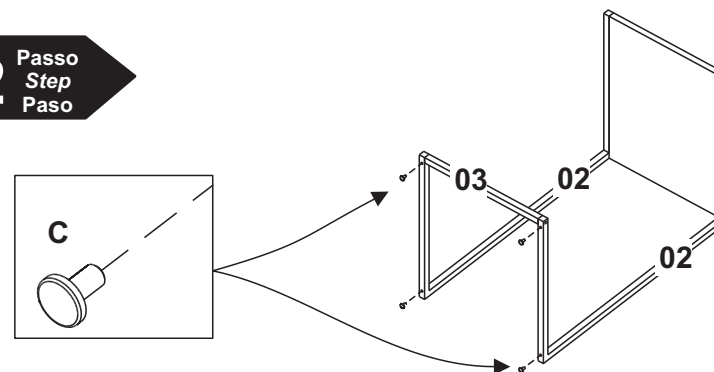
Denominação Description Denominación	Qtde Qty Ctd	Dimensão Dimension Dimensión
01 - Tampo / Top / Tapa	01	398x320x15
02 - Lateral Metálica / Metallic Side / Lateral Metalica	02	
03 - Travessa Metálica / Metallic Crossbar / Travesaño Metalico	01	15x15x320

**ETAPA DE MONTAGEM.  
STAGE OF ASSEMBLY.  
FASE DE MONTAJE.**

**1** Passo  
Step  
Paso



**2** Passo  
Step  
Paso



 **5Kg**  
 CARGA MÁXIMA SUPORTADA  
 MAXIMUM WEIGHT SUPPORTED  
 PESO MAXIMO SOPORTADO

