

## DICAS DE CONSERVAÇÃO / MAINTENANCE

\*Para limpar ou tirar manchas, utilize uma flanela umedecida em solução de água e álcool, na mesma proporção.

\*Evite exposição ao sol.

\*To clean or remove stains, use a piece of flannel dampened with a water and alcohol solution, in the same proportion.

\*Avoid direct sunlight.

## RECOMENDACIONES ESPECIALES

Evite exponerlo a la humedad.

Este mueble es solo para uso interior, no resiste ai uso en áreas externas.

No lo exponga ai calor extremo.

Son necesarias por lo menos dos personas para mover el mueble de un sito para otro.

(Pida siempre ayuda).

No arraste ni se suba ai mueble, si necesita moveria levántelo con ayuda de otras personas para desplazarlo.

Desplace el mueble siempre vacio. retire todos los objetos de su interior antes de hacerlo.

Límpielo con un pano limpio y seco, primero sacuda suavemente para retirar el polvo y luego pase la escobilla.

No coloque toallas, ropa o cualquier otra tela mojada sobre los muebles.

No pinte ni use elementos abrasivos para limpiar el mueble.

Antes de llamar ai CALL CENTER tenga presente las siguientes indicaciones:

\* Quizás en el manual de instrucciones que usted tiene en su mano esta la solución a sus inquietudes por favor revise y verifique con atención pues la solución podría estar en sus manos de una forma fácil y sencilla.

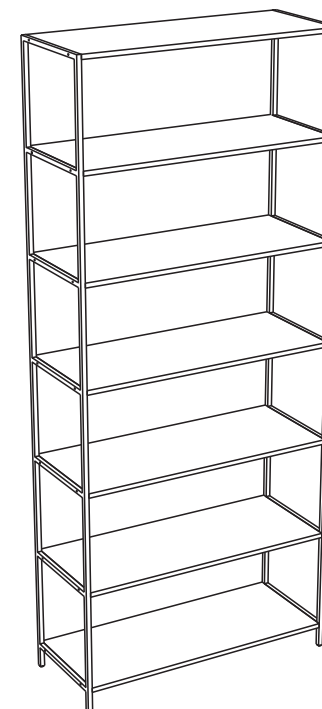
\* Para evitar que el mueble se encuentre desnivelado verifique que el lugar onde a sido colocado este totalmente nivelado y plano, con esto evitara que su mueble se deteriore prematuramente, si no esta procure nivelar el mueble con calzos o cunas de cualquier material como plástico, cartón o pequenos trozos de madeta etc, esto en caso de que no encuentre

lugar disponible o diferente para su mueble.

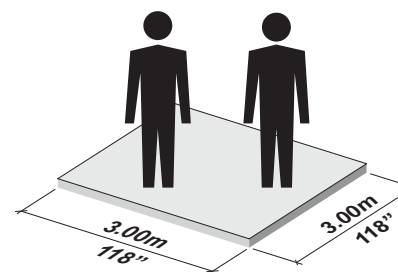
\* Por favor dele a su mueble el uso por el cual usted lo compro ua que si lo usamos incorrectamente o para algo diferente para el cual no fue dise[n]ado podemos provocar deterioro prematura por ejemplo: si usted como un CENTRO DE ENTRETENIMIENTO lo debemos usar para ello no para colocar libros o herramientas etc, su usted compro un ROPERO es para usaria para ello no para colocar quizás el televisor o el sistema de sonido etc pues este tipo de artículos podría provocar inestabilidad en el producto.

\* Tenga presente evitar realizar modificaciones o alteraciones ai mueble ya que facilmente perderia sua garantia pues en el funcionamiento correcto esta es la integridad completa dei producto.

\* Cuando no este en uso el producto procure sempre tenerlo cerrado (puertas y ventanas) oues ai tenerla abiertas puede tropezar o incluso lastimarse y lastimar piezas o accesorios.






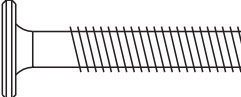



## INSTRUÇÕES DE MONTAGEM ASSEMBLING INSTRUCTIONS / INSTRUCCIONES DE MONTAJE

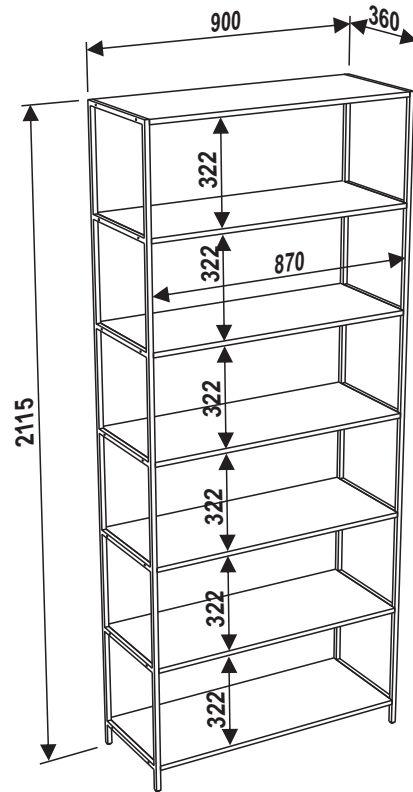


60 min.



**FERRAGENS  
HARDWARE LIST  
LISTA DE MATERIALES**

<b>A</b>			4,5 x 60mm	<b>28</b>
<b>B</b>			1/4" x 30mm	<b>04</b>
<b>C</b>			8 x 8	<b>14</b>
<b>D</b>				<b>04</b>
<b>E</b>				<b>04</b>



MONTE O MÓVEL COMO NÓS O PRODUZIMOS: COM CARINHO.

ASSEMBLE THE FURNITURE AS WE PRODUCE IT: WITH LOVE.

MONTE EL MUEBLE COMO NOSOTROS LO PRODUCIMOS: CON CARIÑO.

**GARANTIA  
WARRANTY  
GARATÍA**

OS MÓVEIS DA ARTESANO TEM GARANTIA PARA DEFEITOS DE FABRICAÇÃO DE 6 MESES, A CONTAR DA DATA DE EMISSÃO DA NOTA FISCAL EMITIDA PELA LOJA. NÃO ESTÃO COBERTOS PELA GARANTIA PROBLEMAS CAUSADOS POR MAU USO DO PRODUTO, ARMAZENAGEM EM LOCAL INDEVIDO, DANOS PROVOCADOS POR UMIDADE, EXPOSIÇÃO A LUZ SOLAR E SALINIDADE.

ARTESANO PRODUCTS COME WITH A 6-MONTH WARRANTY AGAINST MANUFACTURING DEFECTS, STARTING ON THE DATE THE INVOICE WAS ISSUED BY THE STORE. THE WARRANTY DOES NOT COVER PROBLEMS CAUSED BY THE MISUSE OF THE PRODUCT, IMPROPER STORAGE AREA, DAMAGE RESULTING FROM HUMIDITY, EXPOSURE TO SUN LIGHT AND SALINITY.

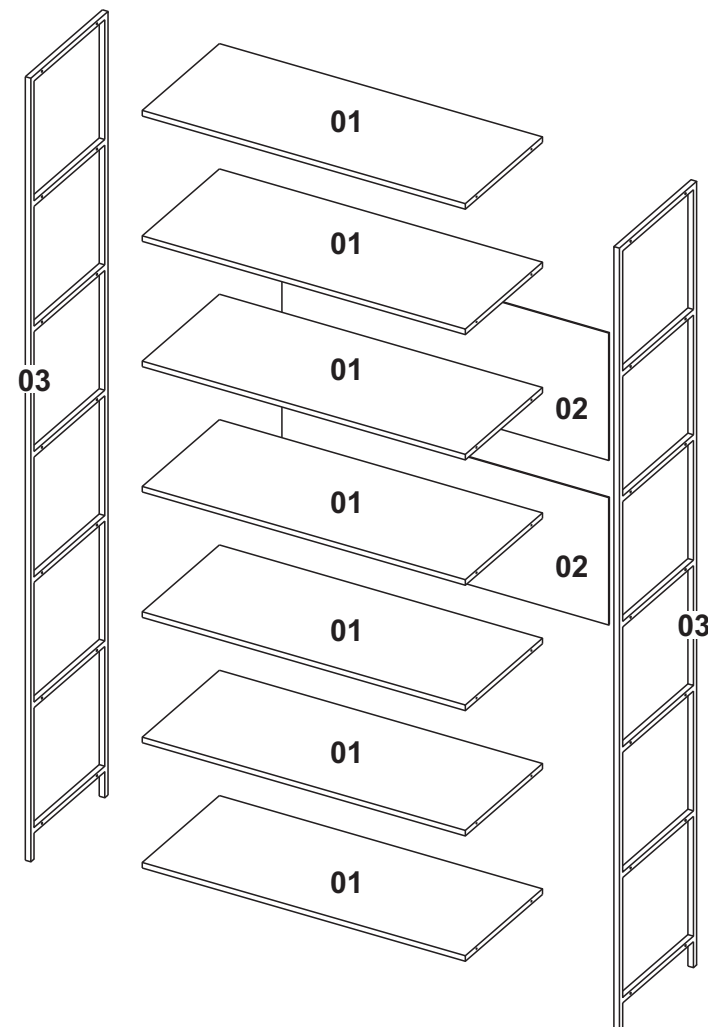
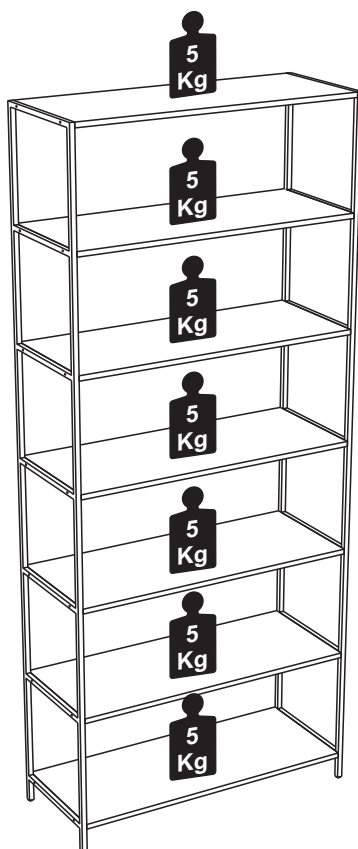
LOS MUEBLES ARTESANO EFECTOS GARANTÍA PARA DEFEITOS DE FABRICACIÓN POR UN PLAZO DE 6 MESES, CONTADOS A PARTIR DE LA FECHA DE EMISIÓN DE LA NOTA FISCAL EMITIDA POR LA TIENDA. NO ESTÁN CUBIERTOS POR LA GARANTÍA PROBLEMAS CAUSADOS POR MAL USO DEL PRODUCTO, ALMACENAMIENTO EN LUGAR INDEBIDO, DAÑOS PROVOCADOS POR LA HUMEDAD, EXPOSICIÓN A LUZ SOLAR Y SALINIDAD.

**ARTESANO**  
Criador de Ambientes

**ARTESANO MÓVEIS LTDA.**

Rod. BR 470 km 207, 330 - N° 9653, Bairro São Valentim  
Caixa Postal 509- CEP 95709-340  
Bento Gonçalves - RS Brasil  
Fone: +55 54 3458 3400  
e-mail: artesano@artesano.com.br

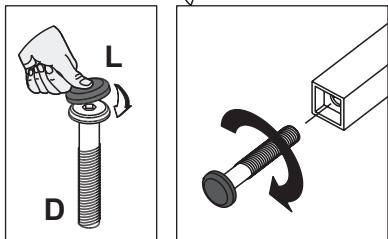
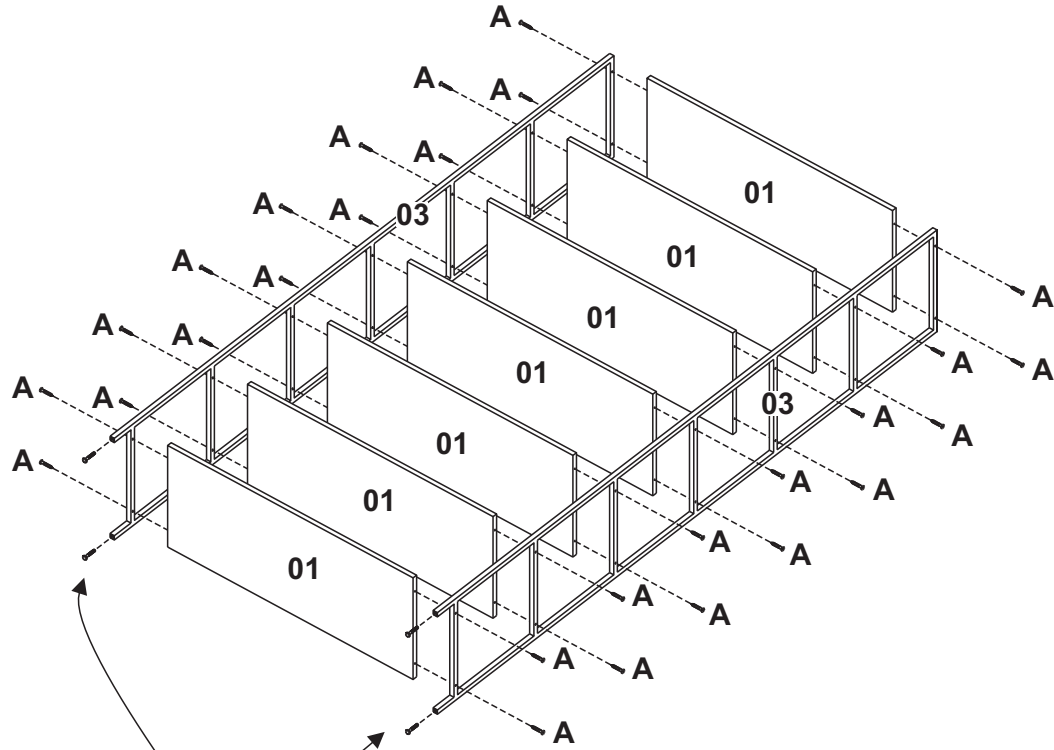
www.artesano.com.br



Denominação Description Denominación	Qtde Qty Ctd	Dimensão Dimension Dimensión
01 - Prateleira / Shelf / Estante	07	870x358x15
02 - Costa / Back / Revés	02	880x343x3
03 - Lateral Metálica / Metallic Side / Lateral Metalica	02	2110x360x15

ETAPA DE MONTAGEM.  
STAGE OF ASSEMBLY.  
FASE DE MONTAJE.

**1** Passo  
Step  
Paso



**2** Passo  
Step  
Paso

