

ARTESANO

Criador de Ambientes

Dicas de Conservação / Maintenance Tips / Dicas para Conservación

*Para limpar ou tirar manchas, utilize uma flanela umedecida em solução de água e álcool, na mesma proporção.

*Evite exposição ao sol.

*To clean or remove stains, use a piece of flannel dampened with a water and alcohol solution, in the same proportion.

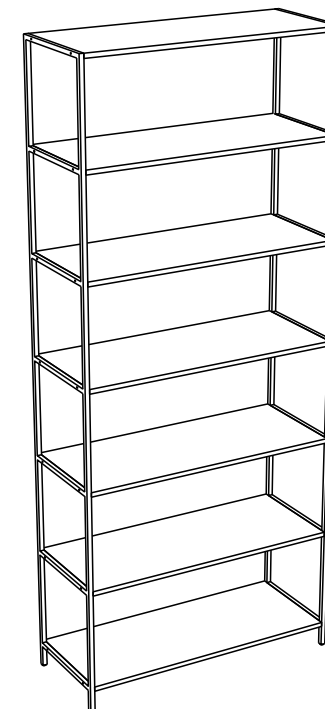
*Avoid direct sunlight.

*Para limpiar o sacar manchas, utilice una flanela humedecida en solución de agua y alcohol, en la misma proporción.

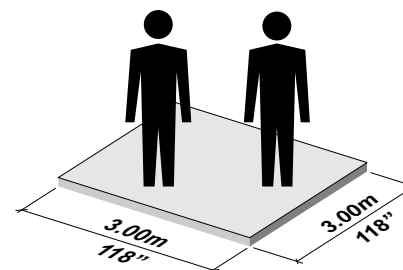
*Evite la exposición directa al sol.

REF.: 27809

ARTESANO
Criador de Ambientes



INSTRUÇÕES DE MONTAGEM ASSEMBLING INSTRUCTIONS / INSTRUCCIONES DE MONTAJE





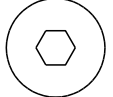
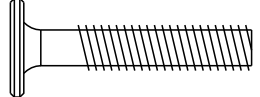
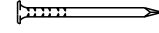


60 min.



ARTESANO MÓVEIS LTDA.
Estrada da Uva e do Vinho, nº 2347, Bairro São Valentim
Caixa Postal 509 - CEP 95709-210
Bento Gonçalves - RS - Brasil
Fone: +55 54 3458 3400
e-mail: artesano@artesano.com.br

www.artesano.com.br

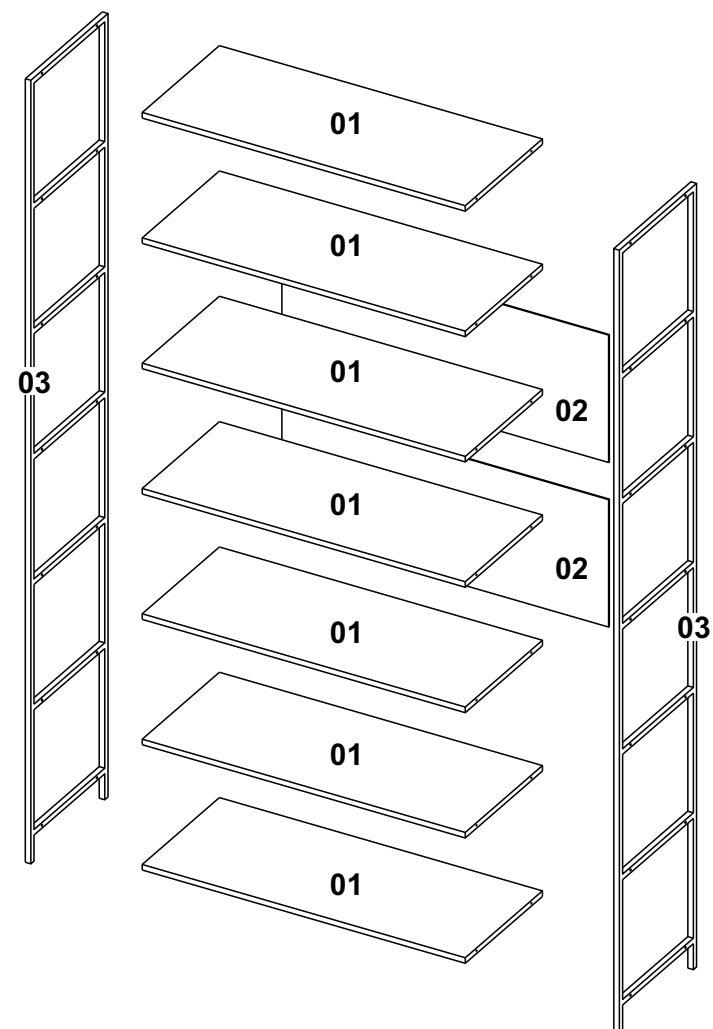
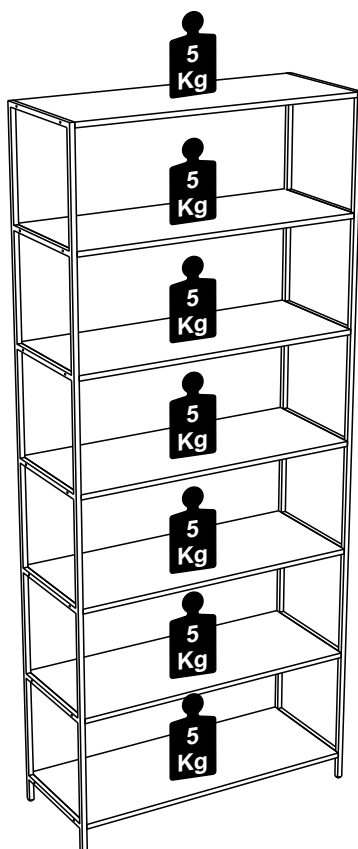
**FERRAGENS
HARDWARE LIST
LISTA DE MATERIALES**

A			4,5 x 60mm	28
B			1/4" x 30mm	04
C			8 x 8	14
D				04
E				04

MONTE O MÓVEL COMO NÓS O PRODUZIMOS: COM CARINHO.

ASSEMBLE THE FURNITURE AS WE PRODUCE IT: WITH LOVE.

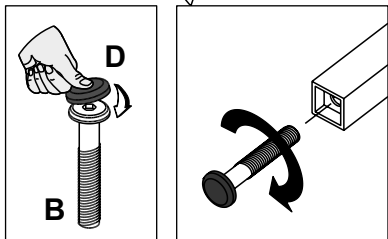
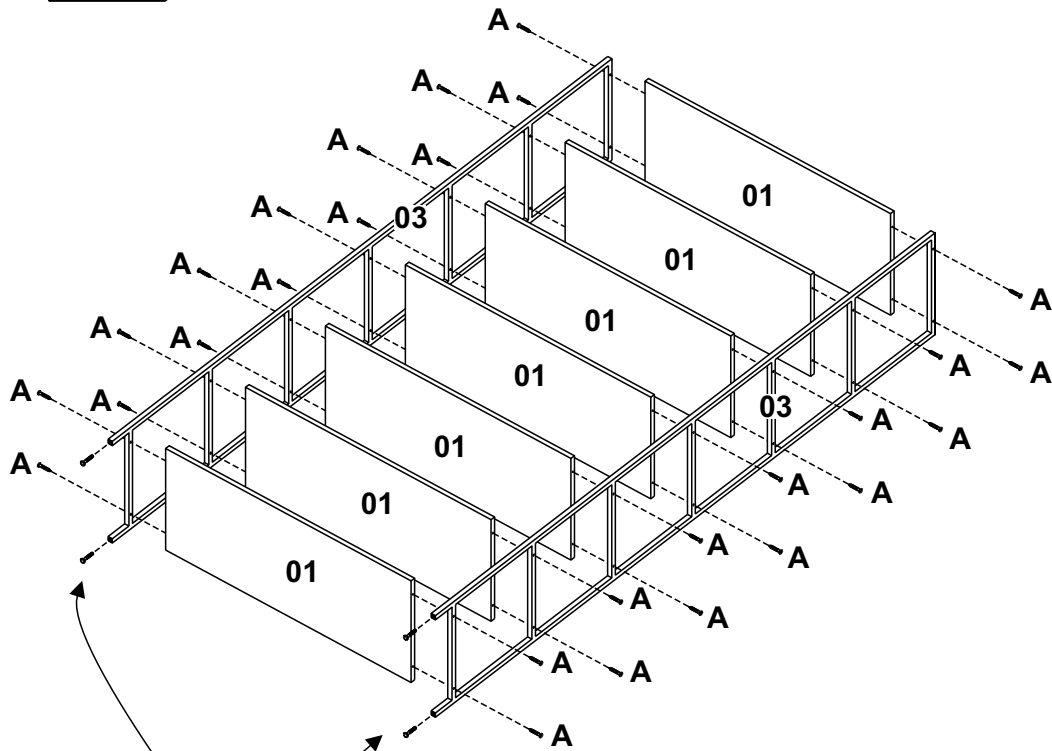
MONTE EL MUEBLE COMO NOSOTROS LO PRODUCIMOS: CON CARIÑO.



Denominação Description Denominación	Qtde Qty Ctd	Dimensão Dimension Dimensión
01 - Prateleira / Shelf / Estante	07	870x358x15
02 - Costa / Back / Revés	02	880x343x3
03 - Lateral Metálica / Metallic Side / Lateral Metalica	02	2110x360x15

ETAPA DE MONTAGEM.
STAGE OF ASSEMBLY.
FASE DE MONTAJE.

1 Passo
Step
Paso



2 Passo
Step
Paso

