

ARTESANO

Criador de Ambientes

Dicas de Conservação / Maintenance Tips / Dicas para Conservación

*Para limpar ou tirar manchas, utilize uma flanela umedecida em solução de água e álcool, na mesma proporção.

*Evite exposição ao sol.

*To clean or remove stains, use a piece of flannel dampened with a water and alcohol solution, in the same proportion.

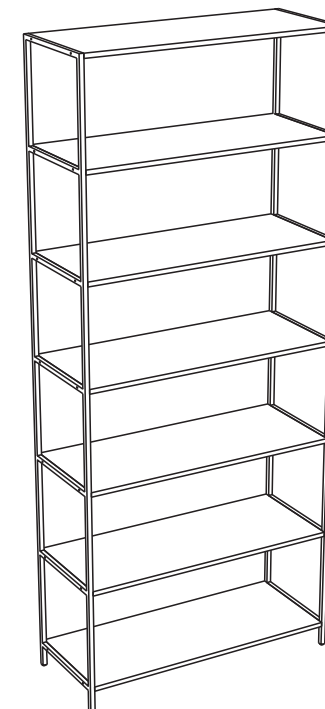
*Avoid direct sunlight.

*Para limpiar o sacar manchas, utilice una flanela humedecida en solución de agua y alcohol, en la misma proporción.

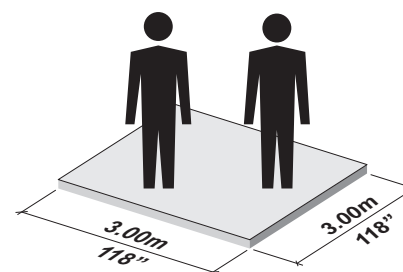
*Evite la exposición directa al sol.

REF.: 27809

ARTESANO
Criador de Ambientes



INSTRUÇÕES DE MONTAGEM ASSEMBLING INSTRUCTIONS / INSTRUCCIONES DE MONTAJE




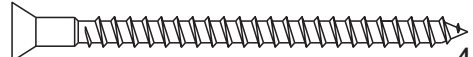





60 min.



ARTESANO MÓVEIS LTDA.
Estrada da Uva e do Vinho, nº 2347, Bairro São Valentim
Caixa Postal 509 - CEP 95709-210
Bento Gonçalves - RS - Brasil
Fone: +55 54 3458 3400
e-mail: artesano@artesano.com.br

www.artesano.com.br

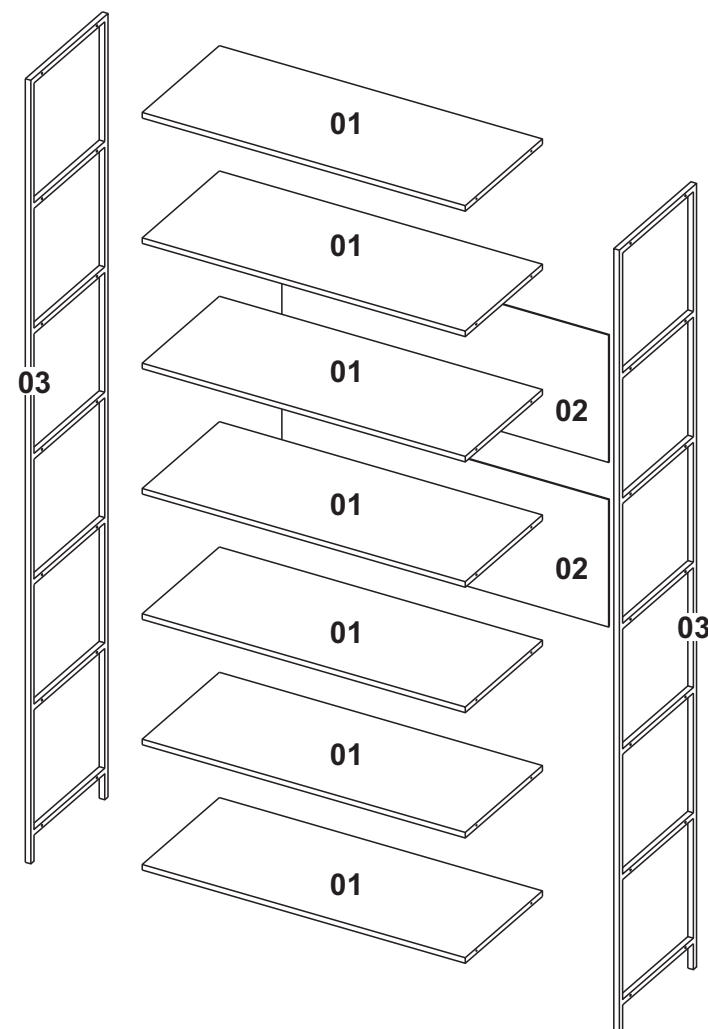
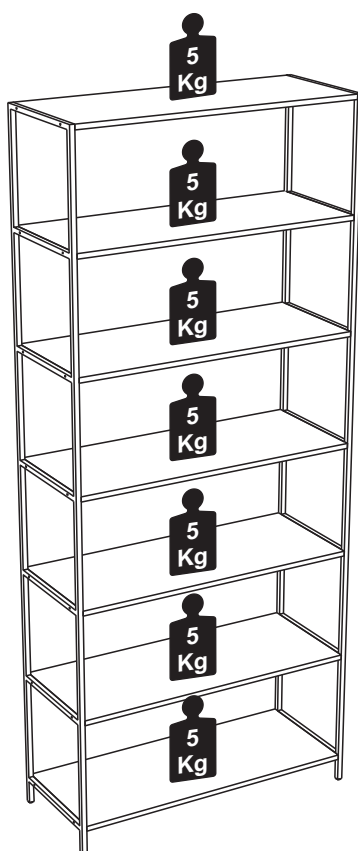
**FERRAGENS
HARDWARE LIST
LISTA DE MATERIALES**

| | | | | |
|----------|---|---|-------------|-----------|
| A |  |  | 4,5 x 60mm | 28 |
| B |  |  | 1/4" x 30mm | 04 |
| C | |  | 8 x 8 | 14 |
| D | |  | | 04 |
| E | |  | | 04 |

MONTE O MÓVEL COMO NÓS O PRODUZIMOS: COM CARINHO.

ASSEMBLE THE FURNITURE AS WE PRODUCE IT: WITH LOVE.

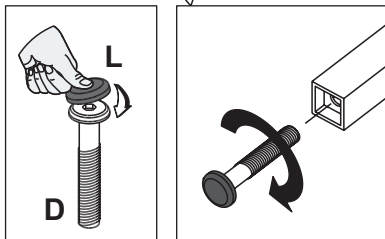
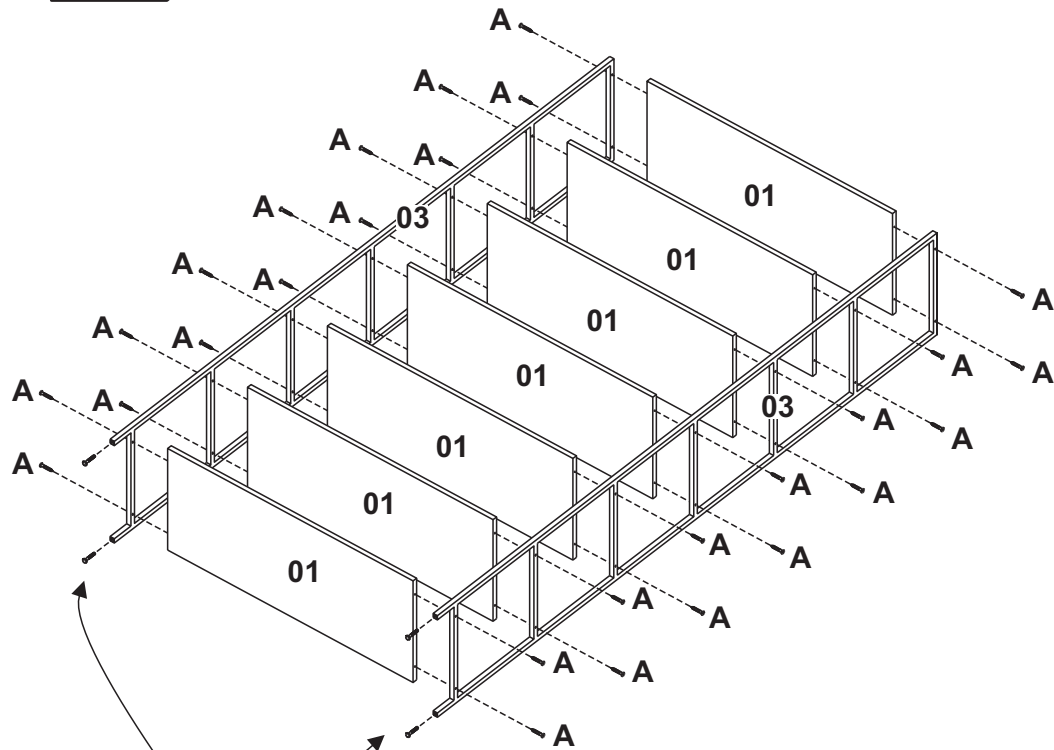
MONTE EL MUEBLE COMO NOSOTROS LO PRODUCIMOS: CON CARIÑO.



| Denominação Description Denominación | Qtde Qty Ctd | Dimensão Dimension Dimensión |
|--|--------------------|------------------------------------|
| 01 - Prateleira / Shelf / Estante | 07 | 870x358x15 |
| 02 - Costa / Back / Revés | 02 | 880x343x3 |
| 03 - Lateral Metálica / Metallic Side / Lateral Metalica | 02 | 2110x360x15 |

**ETAPA DE MONTAGEM.
STAGE OF ASSEMBLY.
FASE DE MONTAJE.**

1 Passo
Step
Paso



2 Passo
Step
Paso

