

ARTESANO

Criador de Ambientes

Dicas de Conservação / Maintenance Tips / Dicas para Conservación

*Para limpar ou tirar manchas, utilize uma flanela umedecida em solução de água e álcool, na mesma proporção.

*Evite exposição ao sol.

*To clean or remove stains, use a piece of flannel dampened with a water and alcohol solution, in the same proportion.

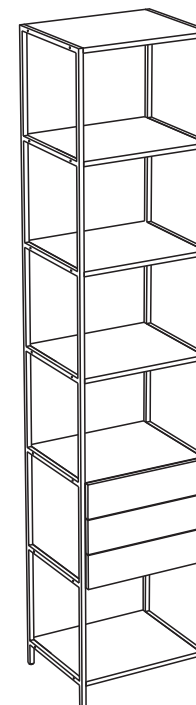
*Avoid direct sunlight.

*Para limpiar o sacar manchas, utilice una flanela humedecida en solución de agua y alcohol, en la misma proporción.

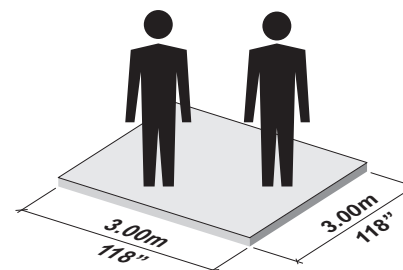
*Evite la exposición directa al sol.

REF.: 27807

ARTESANO
Criador de Ambientes



INSTRUÇÕES DE MONTAGEM ASSEMBLING INSTRUCTIONS / INSTRUCCIONES DE MONTAJE






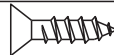


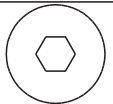
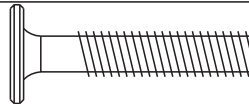
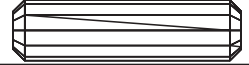

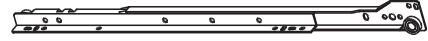





60 min.



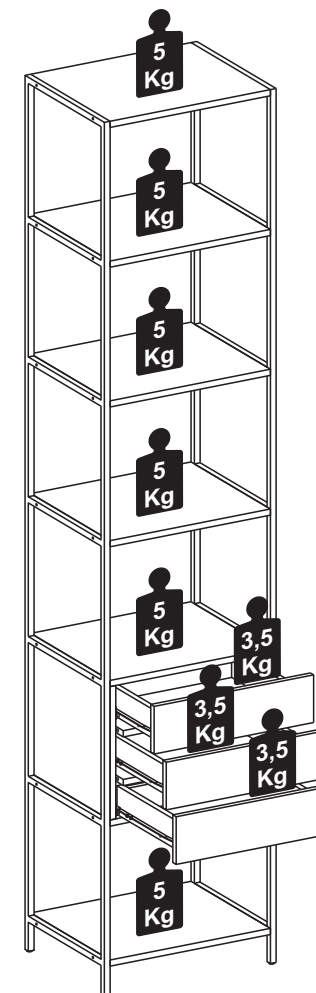
ARTESANO MÓVEIS LTDA.
Estrada da Uva e do Vinho, nº 2347, Bairro São Valentim
Caixa Postal 509 - CEP 95709-210
Bento Gonçalves - RS - Brasil
Fone: +55 54 3458 3400
e-mail: artesano@artesano.com.br

www.artesano.com.br

**FERRAGENS
HARDWARE LIST
LISTA DE MATERIALES**

A			4,5 x 60mm	28
B			4 x 12mm	24
C			6 x 8mm	12
D			1/4" x 30mm	04
E			8 x 30mm	28
F			300mm	03
G			300mm	03
H			8 x 8mm	21
I				04
J				06
K			4,5 x 45mm	06

 **40,5Kg**
CARGA MÁXIMA SUPORTADA
MAXIMUM WEIGHT SUPPORTED
PESO MAXIMO SOPORTADO

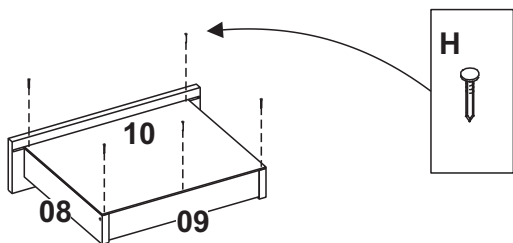


MONTE O MÓVEL COMO NÓS O PRODIZIMOS: COM CARINHO.

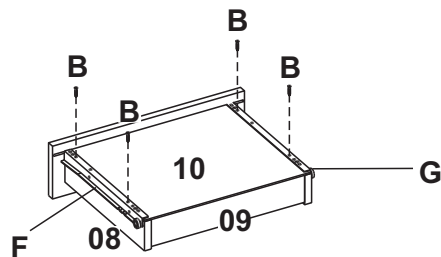
ASSEMBLE THE FURNITURE AS WE PRODUCE IT: WITH LOVE.

MONTE EL MUEBLE COMO NOSOTROS LO PRODUCIMOS: CON CARÍÑO.

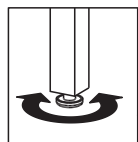
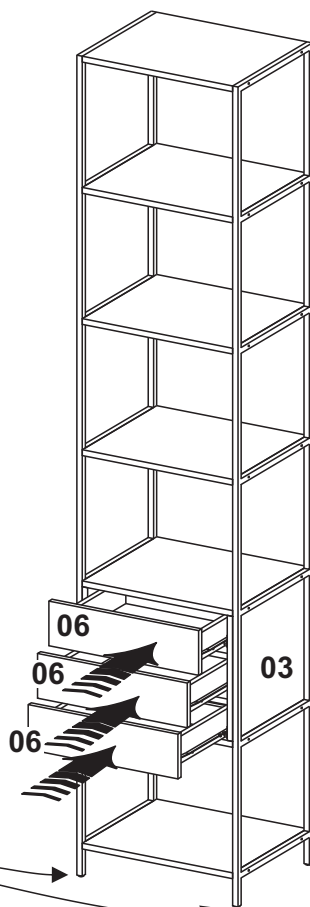
7 Passo
Step
Paso **3x**



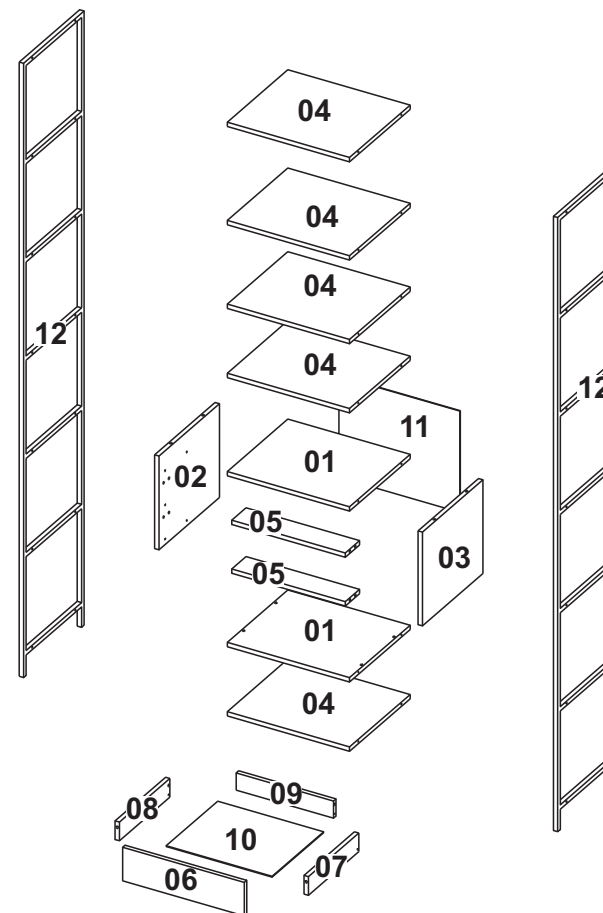
8 Passo
Step
Paso **3x**



9 Passo
Step
Paso



10

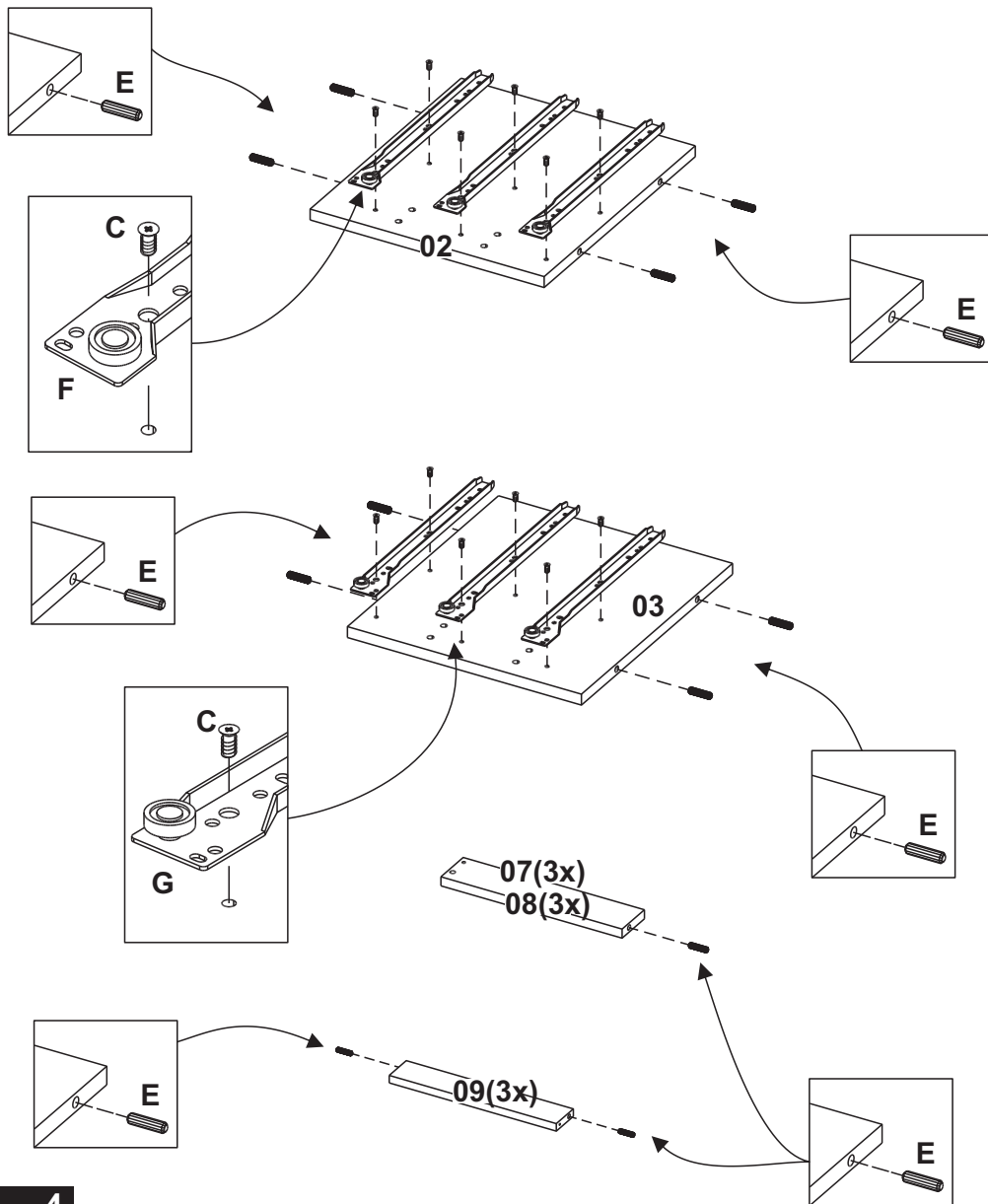


Denominação Description Denominación	Qtde Qty Ctd	Dimensão Dimension Dimensión
01 - Tampo / Top / Tapa	02	420x358x15
02 - Lateral Esquerda / Left Side / Lateral Izquierda	01	322x358x15
03 - Lateral Direita / Right Side / Lateral Derecha	01	322x358x15
04 - Prateleira Menor / Small Shelf / Estante Menor	05	420x358x15
05 - Travessa / Crosbar / Tarvesaño	02	390x85x15
06 - Frente Gaveta / Front Drawer / Frente Cajón	03	115x418x15
07 - Lateral Direita Gaveta / Right Drawer / Lateral Derecha Cajón	03	300x64x15
08 - Lateral Esquerda Gaveta / Left Drawer / Lateral Izquierda Cajón	03	300x64x15
09 - Costa Gaveta / Back Drawer / Revés Cajón	03	334x59x15
10 - Fundo Gaveta / Bottom Drawer / Fonfo Cajón	03	364x306x3
11 - Costa / Back / Revés	01	416x348x3
12 - Lateral Metálica / Metallic Side / Lateral Metalica	02	2110x360x15

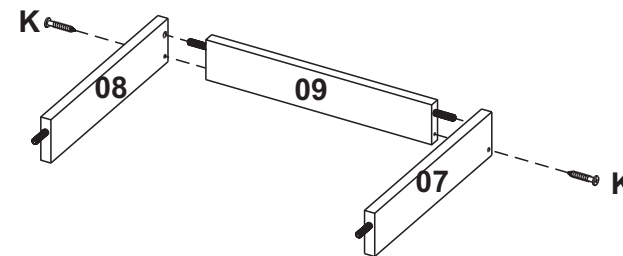
3

**ETAPA DE PREPARAÇÃO DAS PEÇAS.
STAGE OF PREPARATION OF THE PIECES.
FASE DE PREPARACIÓN DE LAS PIEZAS.**

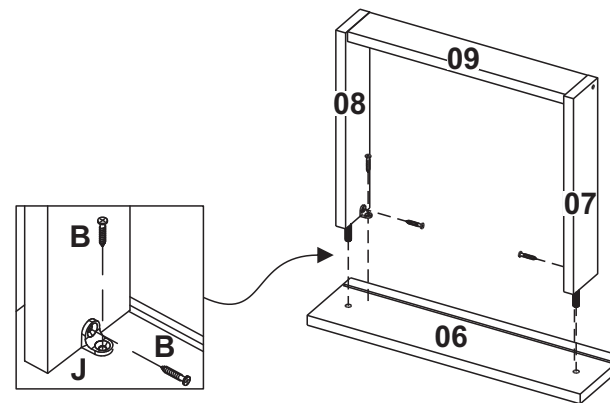
**PREPARE TODAS AS PEÇAS ANTES DE INICIAR A MONTAGEM.
PREPARE ALL THE PIECES BEFORE BEGINNING THE ASSEMBLY.
PREPARAR TODAS LAS PIEZAS ANTES DE INICIAR EL MONTAJE.**



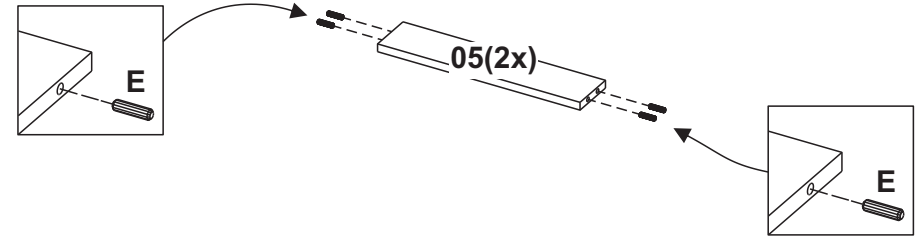
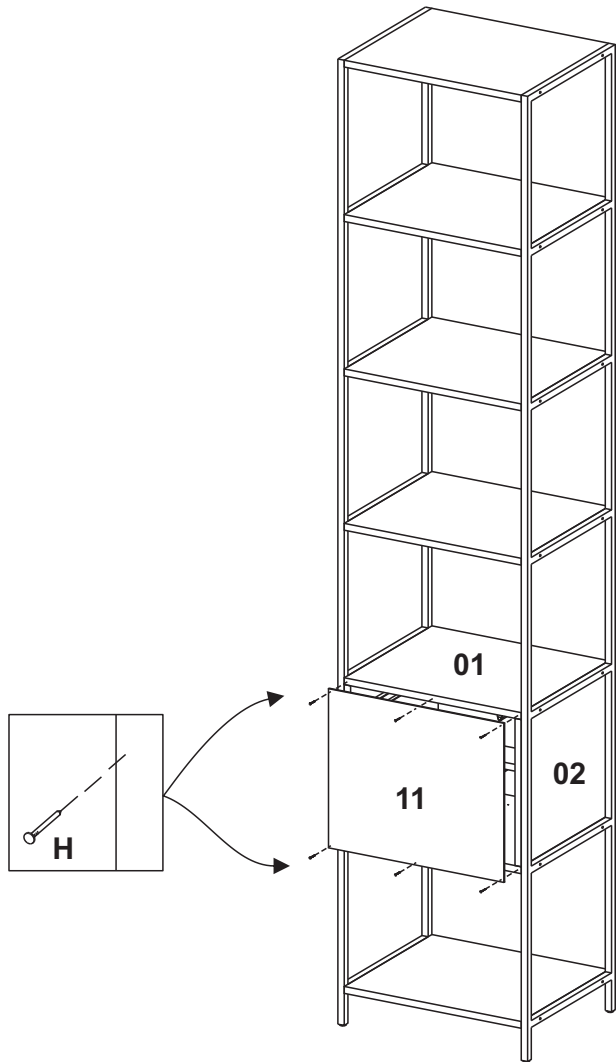
5 Passo Step Paso **3x**



6 Passo Step Paso **3x**

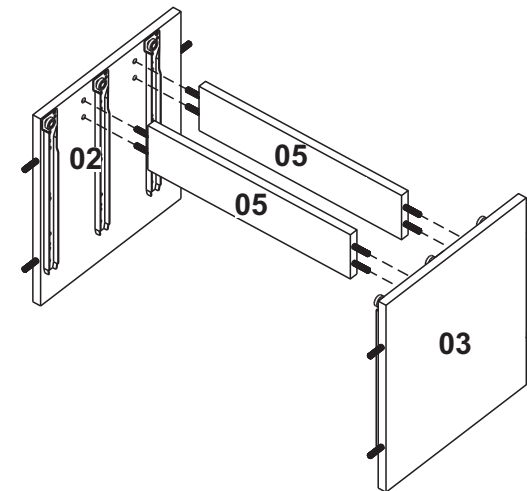


4 Passo
Step
Paso

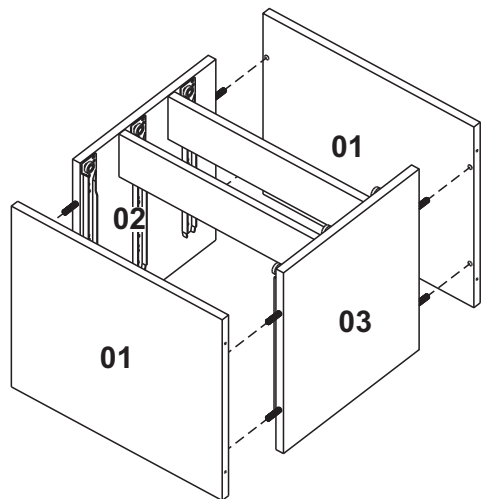


**ETAPA DE MONTAGEM.
STAGE OF ASSEMBLY.
FASE DE MONTAJE.**

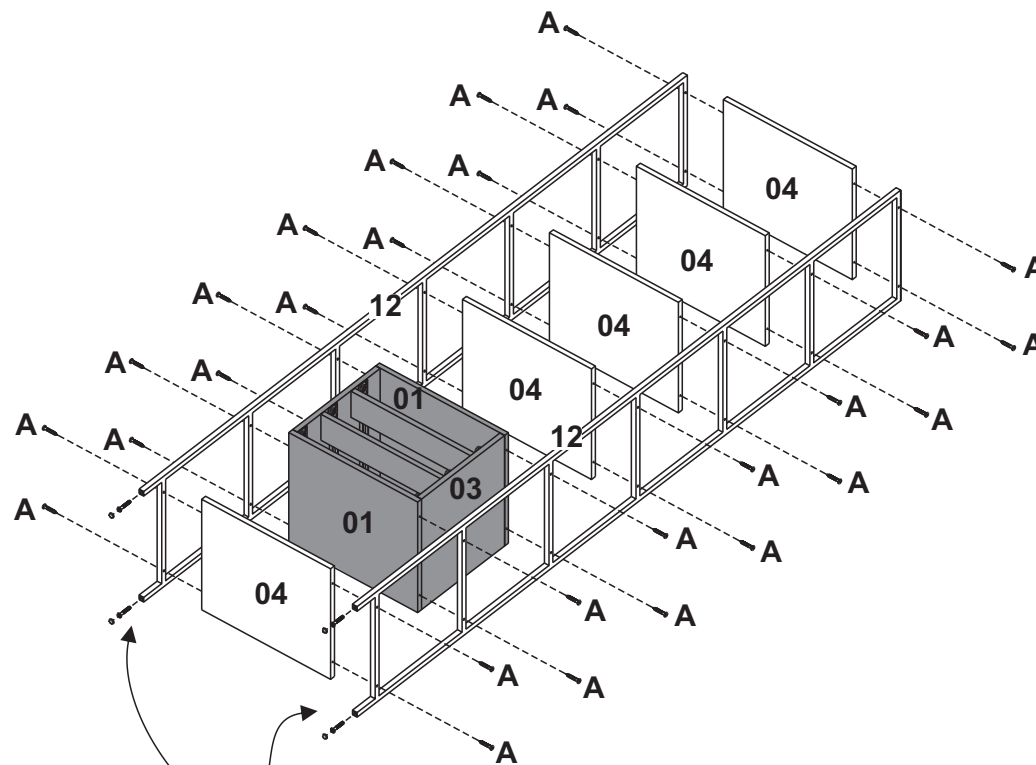
1 Passo
Step
Paso



2 Passo
Step
Paso



3 Passo
Step
Paso



OPÇÕES DE POSICIONAMENTO DO MÓDULO DAS GAVETAS
PLACEMENT OPTIONS OF THE DRAWERS MODULE
OPCIONES DE COLOCACIÓN DEL MÓDULO DEL CAJONEROS

