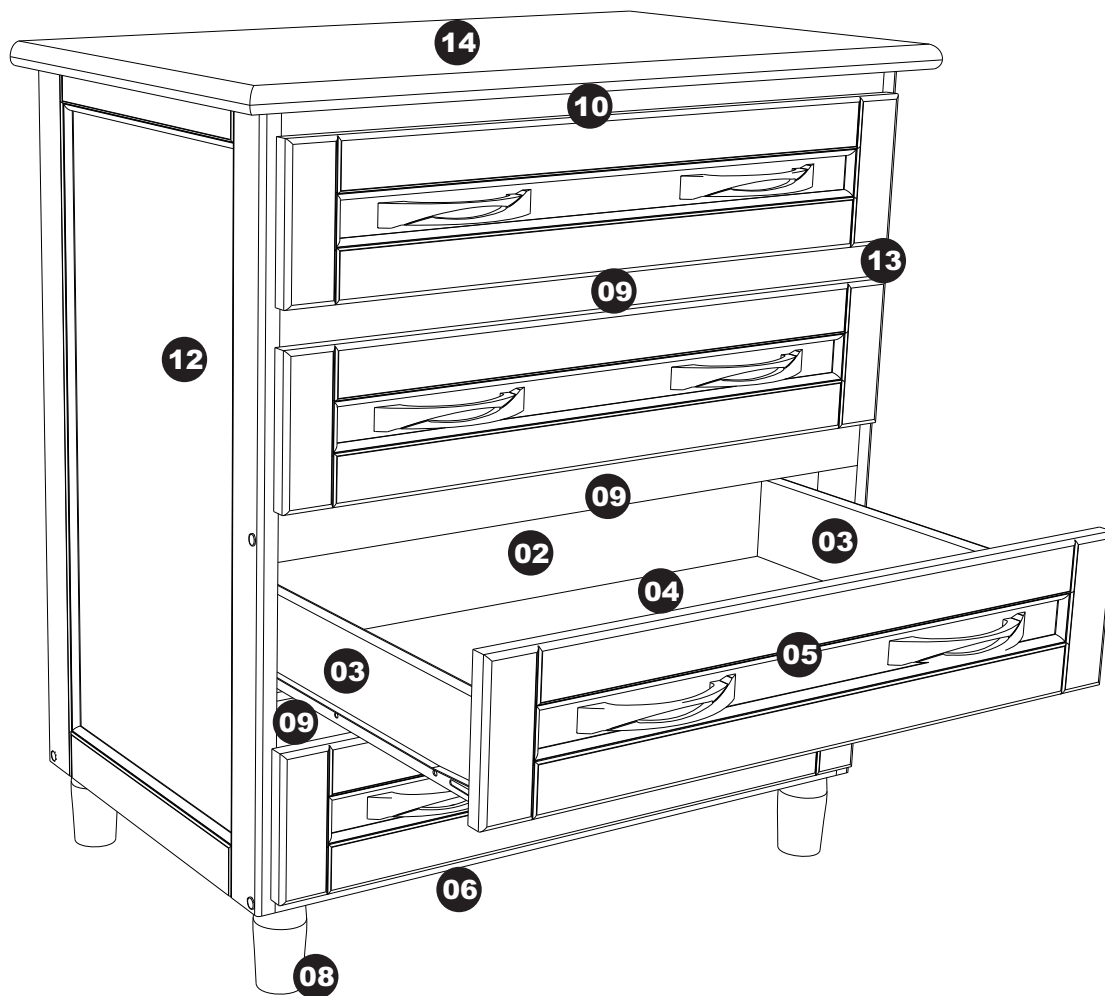


CAVAZOTTO

Rua Florianópolis, 570 - Centro - Coronel Freitas - SC - Brasil - CEP: 89840-000
Telefone: +55 (49) 3347-0207 - cavazotto@cavazotto.com.br

MANUAL DE MONTAGEM

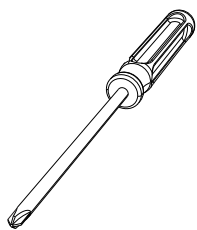
CÔMODA 4 GAVETAS



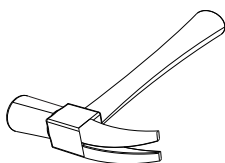
COMPONENTES

- | | |
|--|---|
| 1 - Travessa frontal da gaveta (x4)
(670x95x11mm) | 7 - Travessa inferior traseira
(720x55x20mm) |
| 2 - Travessa traseira da gaveta (x4)
(670x95x11mm) | 8 - Pés (x4) (50x50x90mm) |
| 3 - Travessa lateral da gaveta (x8)
(450x95x11mm) | 9 - Travessa frontal (720x55x20) |
| 4 - Fundo da gaveta (x4)
(690x450x3mm) | 10 - Travessa superior frontal
(720x55x20) |
| 5 - Frente da gaveta maior (x4)
(730x95x20mm) | 11 - Travessa superior traseira
(720x55x20) |
| 6 - Travessa inferior frontal (borda
pintada) (720x55x20mm) | 12 - Lateral esquerda (795x460x20) |
| | 13 - Lateral direita (795x460x20) |
| | 14 - Tampo (820x495x30mm) |
| | 15 - Fundo (790x190x3mm) |

FERRAMENTAS NECESSÁRIAS



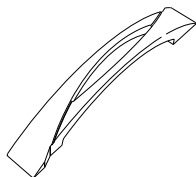
Chave philips



Martelo

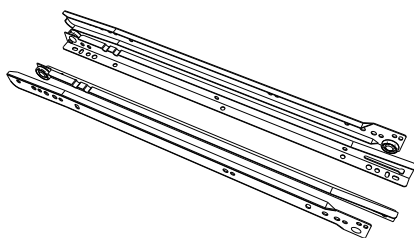
ACESSÓRIOS

A



Puxador (x8)

B



Par de correções (x4)

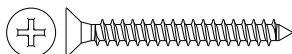
C



Perfil 790mm para fundo (x3)

FERRAGENS

D



Parafuso philips 4x30mm (x20)

E



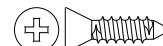
Prego 12x12 (x48)

F



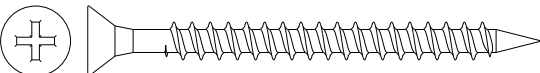
Prego 8x8 (x118)

G



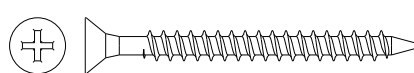
Parafuso philips 3,5x14mm (x32)

H



Parafuso philips 5,0x60mm (x4)

I



Parafuso philips 4,0x45mm (x10)

J



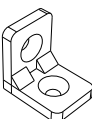
Tapa-furo 10mm (x6)

K



Cavilha 8x30 (x20)

L



Cantoneira (x1)

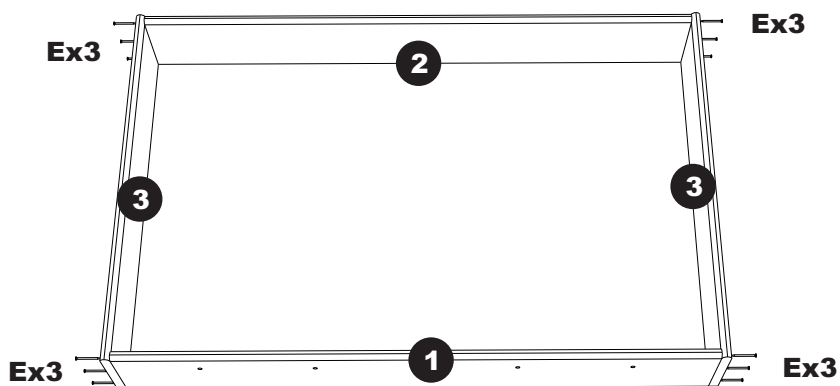
M



Parafuso philips 3,5x10mm (x2)

01

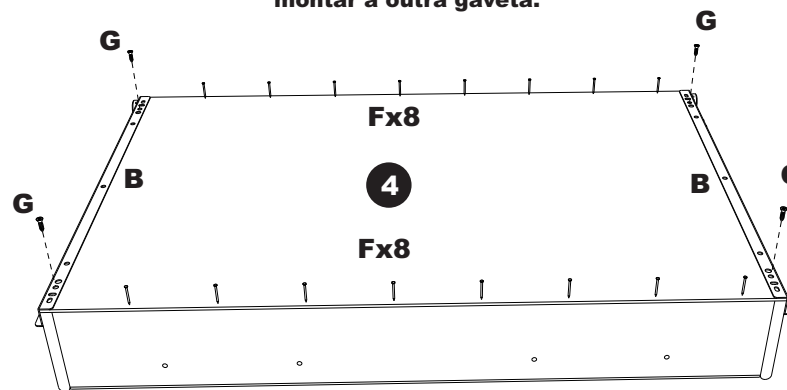
Repita esse passo para montar a outra gaveta.



Junte as travessas laterais (3) com a travessa frontal da gaveta (1) e a travessa traseira da gaveta (2).
Fixe-as utilizando pregos 12x12 (os maiores).

02

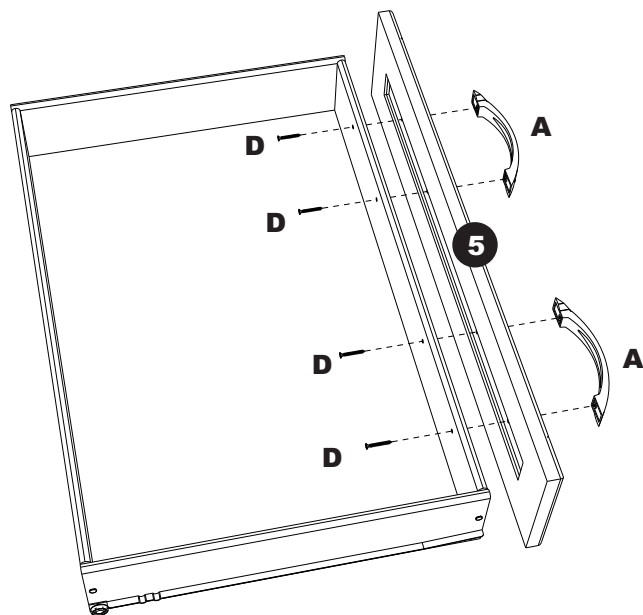
Repita esse passo para montar a outra gaveta.



Alinhe o fundo da gaveta (4) na parte de baixo da estrutura montada anteriormente, e fixe as corredeiras (B) junto com o fundo (4). Depois, utilize os pregos 8x8 (F) para fixar as pontas do fundo (4).

03

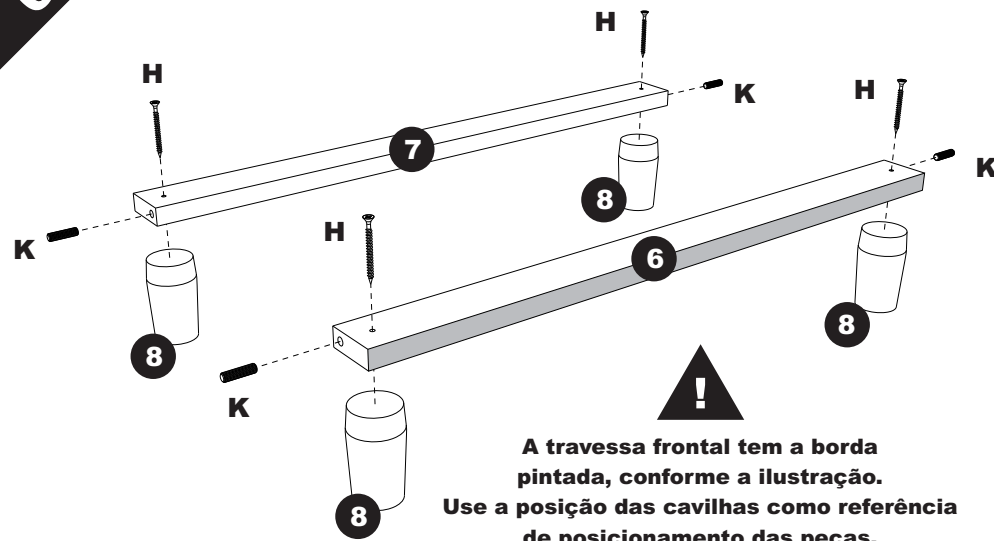
Repita esse passo para montar a outra gaveta.



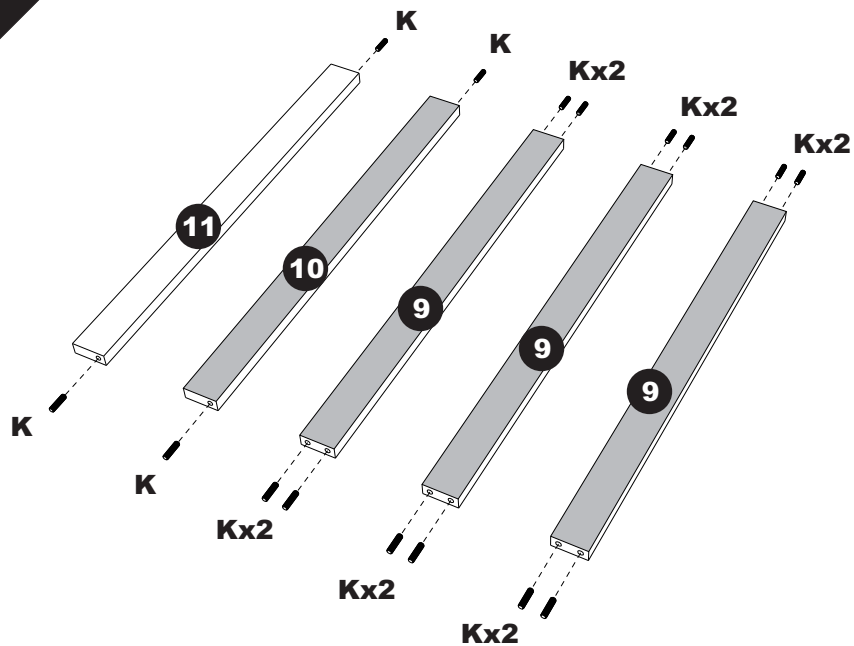
Fixe a frente da gaveta maior (5) junto com os seus puxadores (A).

04

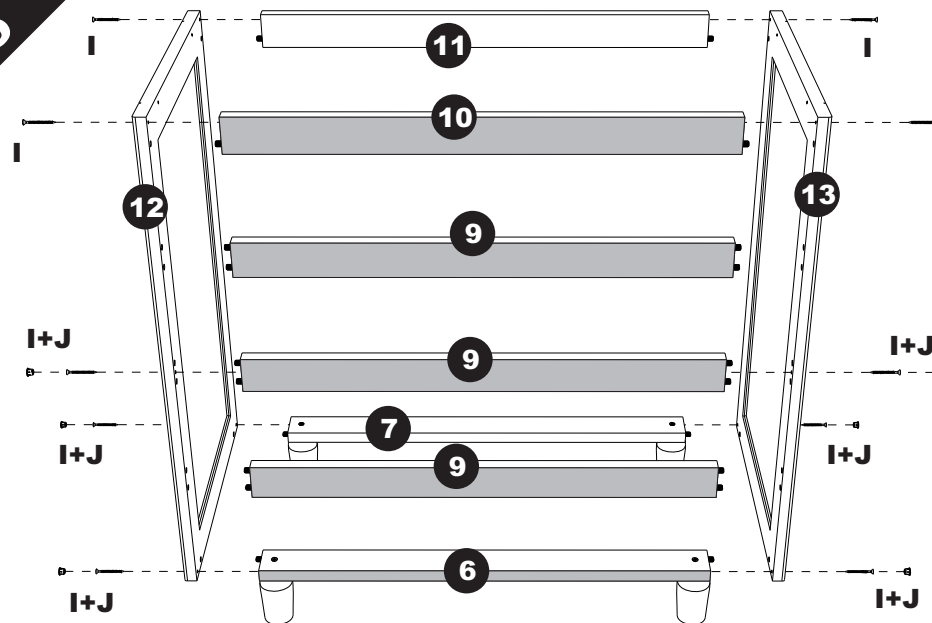
A travessa frontal tem a borda pintada, conforme a ilustração. Use a posição das cavilhas como referência de posicionamento das peças.



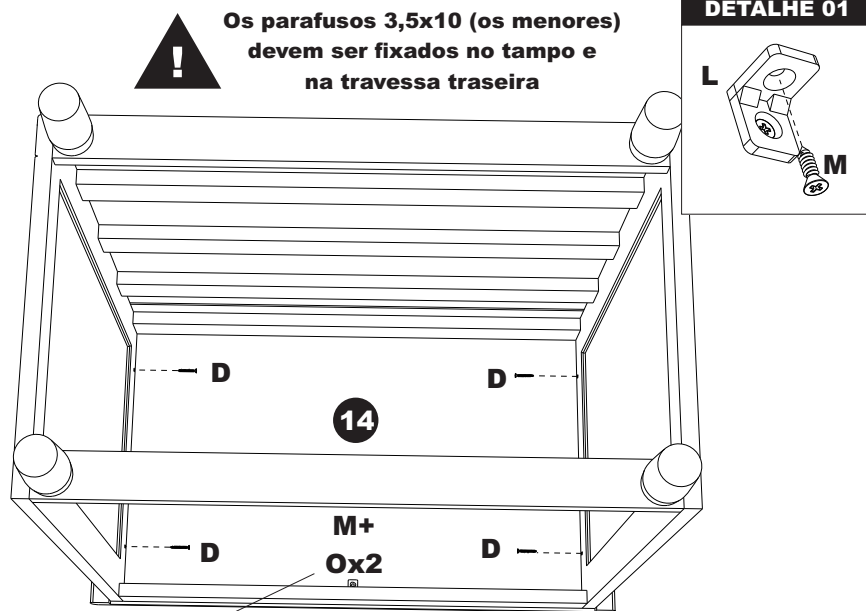
Fixe os pés (8) nas travessas inferiores (6 e 7), depois coloque as cavilhas 8x30 (K) nos locais indicados.

05

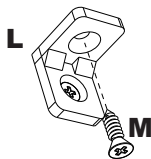
Insira as cavilhas 8x30 (K) nas peças indicadas.

06

Junte as travessas inferiores (6 e 7) montadas com os pés (8) e as travessas cavilhadas anteriormente. Depois fixe-as nas laterais (12 e 13) de acordo com as posições indicadas.

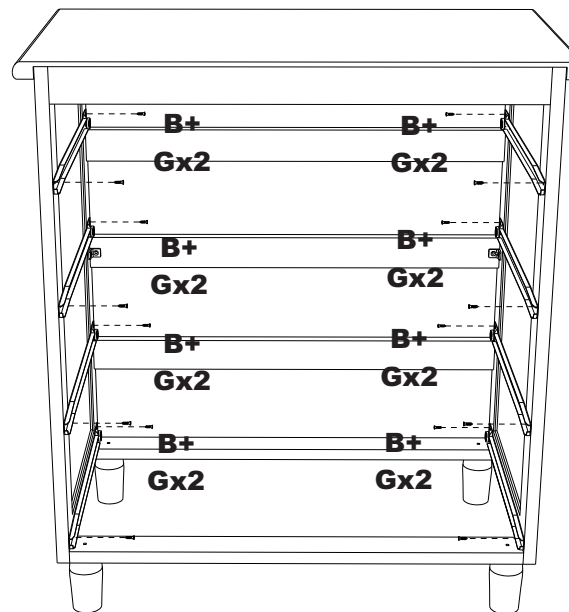
07

! Os parafusos 3,5x10 (os menores) devem ser fixados no tampo e na travessa traseira

DETALHE 01

DETALHE 01

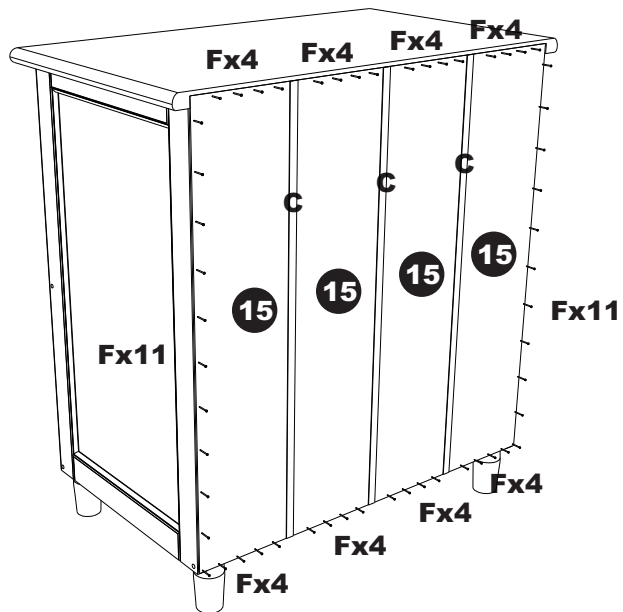
Fixe o tampo da cama (14) na estrutura montada anteriormente. Depois fixe a cantoneira (L) na posição indicada pela ilustração.

08

! As laterais possuem marcações onde devem ser parafusadas as corredeiras.

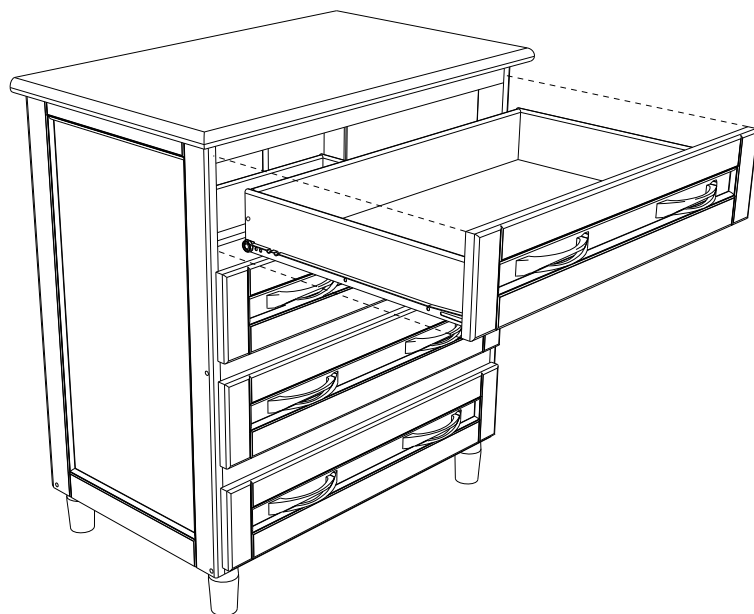
Fixe a outra parte das corredeiras (B) nos locais indicados pela ilustração.

09



Fixe uma peça fundo da cômoda (15), insira o perfil (C), depois repita o processo até a última peça.

10



Insira as gavetas na cômoda.

MÓVEL CONCLUÍDO

