

Dicas de Conservação / Maintenance Tips / Dicas
para Conservación

*Para limpar ou tirar manchas, utilize uma flanela umedecida em solução de água e álcool, na mesma proporção.

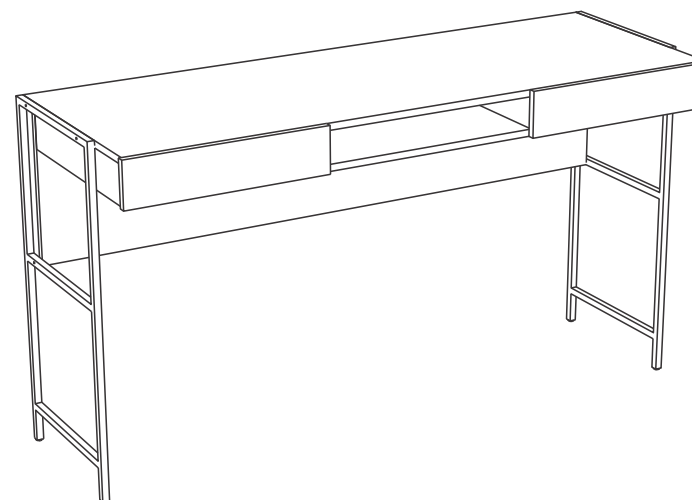
*Evite exposição ao sol.

*To clean or remove stains, use a piece of flannel dampened with a water and alcohol solution, in the same proportion.

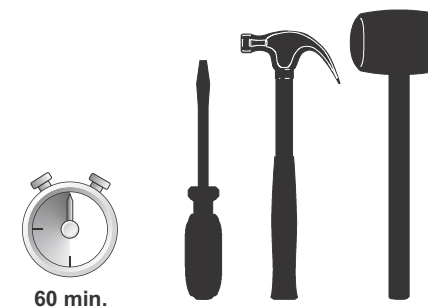
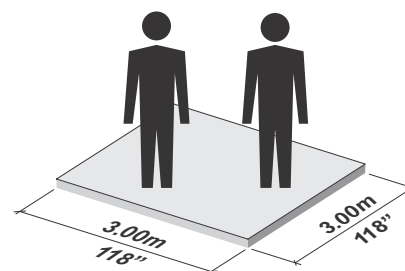
*Avoid direct sunlight.

*Para limpiar o sacar manchas, utilice una flanela humedecida en solución de agua y alcohol, en la misma proporción.


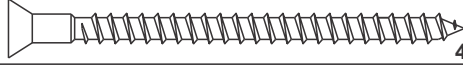






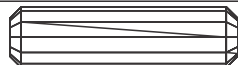
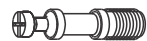

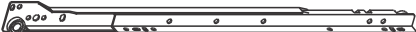





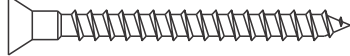
*Evite la exposición directa al sol.



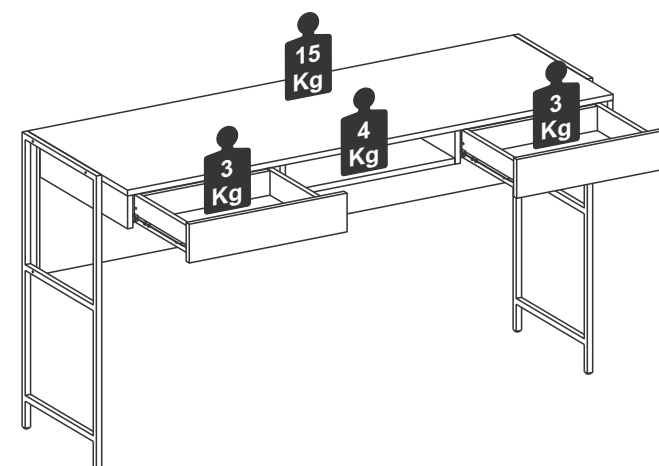
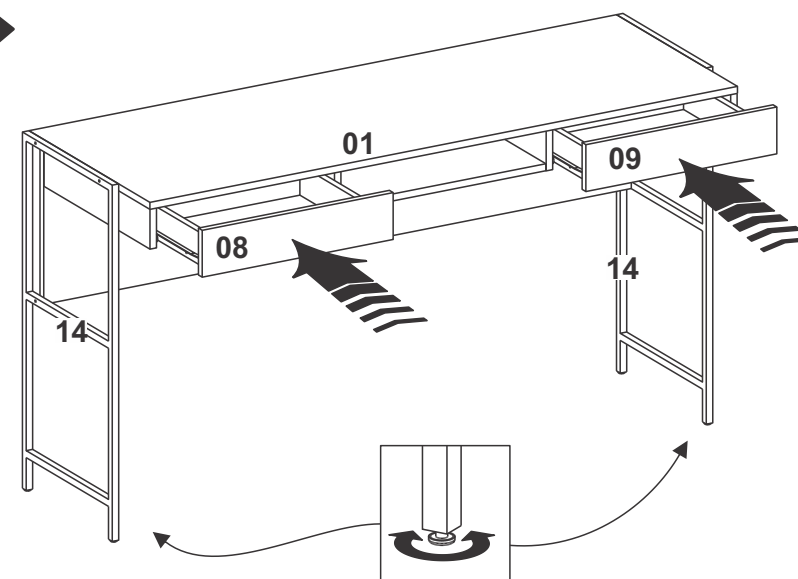
INSTRUÇÕES DE MONTAGEM
ASSEMBLING INSTRUCTIONS / INSTRUCCIONES DE MONTAJE



FERRAGENS
HARDWARE LIST
LISTA DE MATERIALES

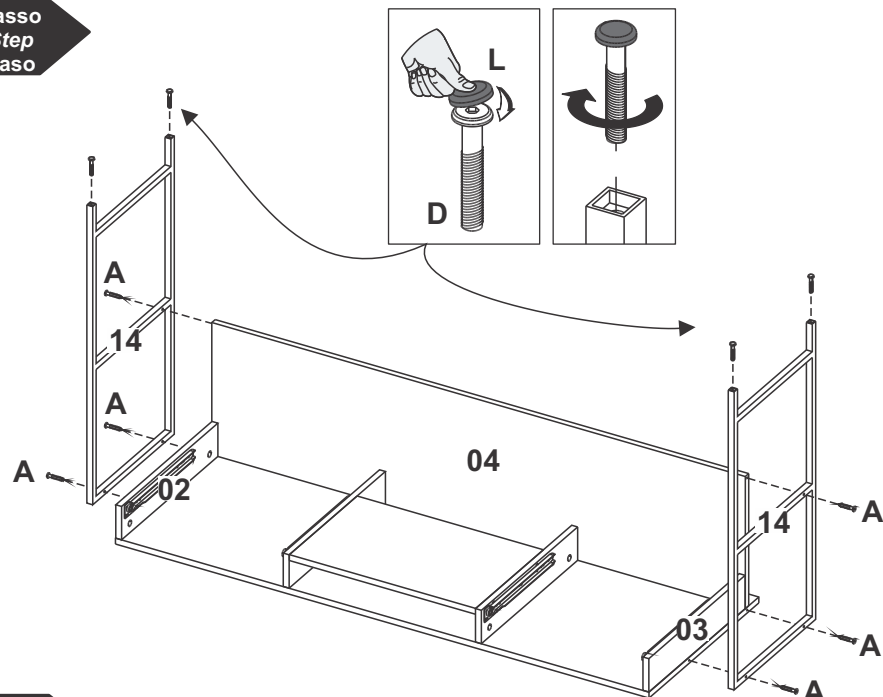
A			4,5 x 60mm	10
B			4 x 12mm	16
C			6 x 8mm	08
D			1/4" x 30mm	04
E			8 x 30mm	19
F				08
G				08
H			300mm	02
I			300mm	02
J				04
K			8 x 8mm	14
L				04
M			4,5 x 45mm	04

9 Passo
Step
Paso

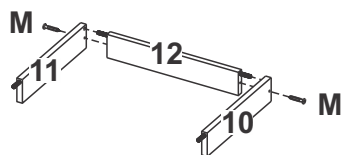


MONTE O MÓVEL COMO NÓS O PRODIZIMOS: COM CARINHO.
ASSEMBLE THE FURNITURE AS WE PRODUCE IT: WITH LOVE.
MONTE EL MUEBLE COMO NOSOTROS LO PRODIZIMOS: CON CARÍÑO.

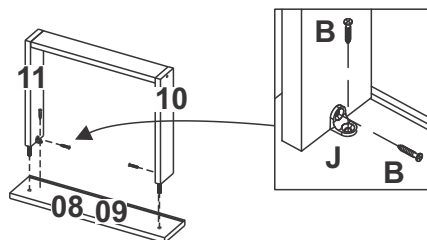
4 Passo
Step
Paso



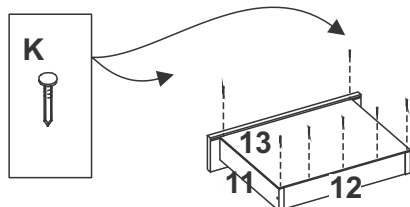
5 Passo
Step
Paso **2x**



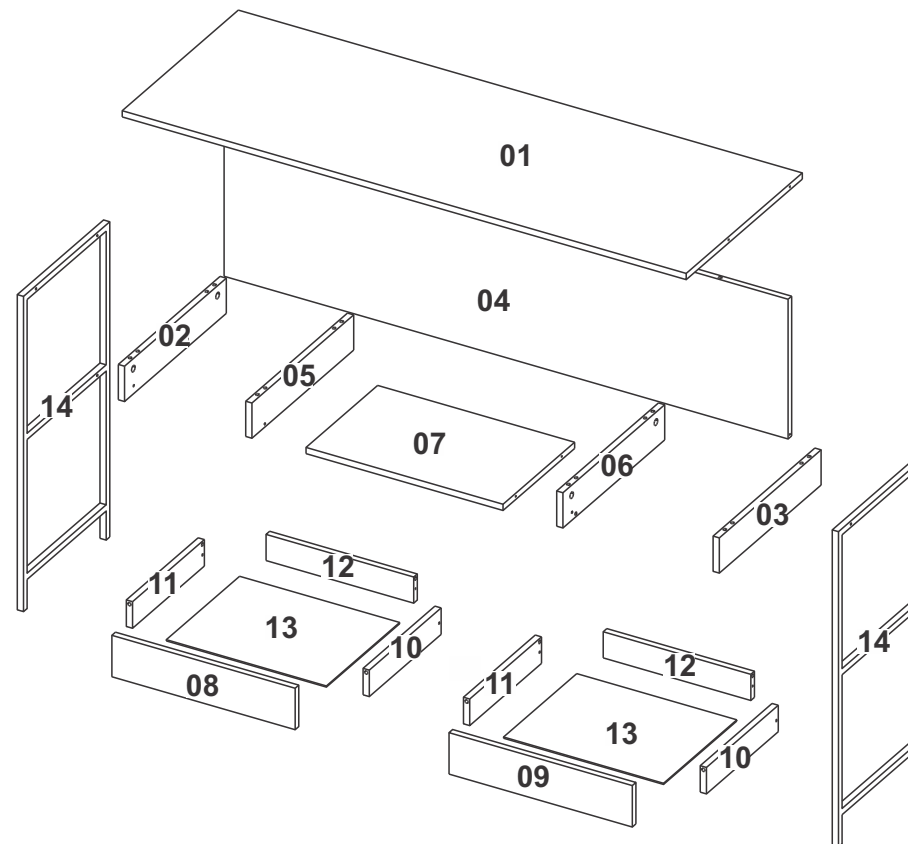
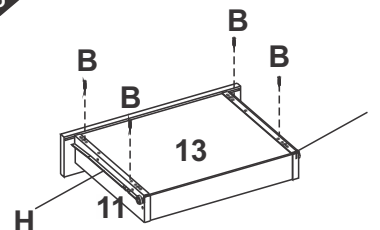
6 Passo
Step
Paso **2x**



7 Passo
Step
Paso **2x**



8 Passo
Step
Paso **2x**

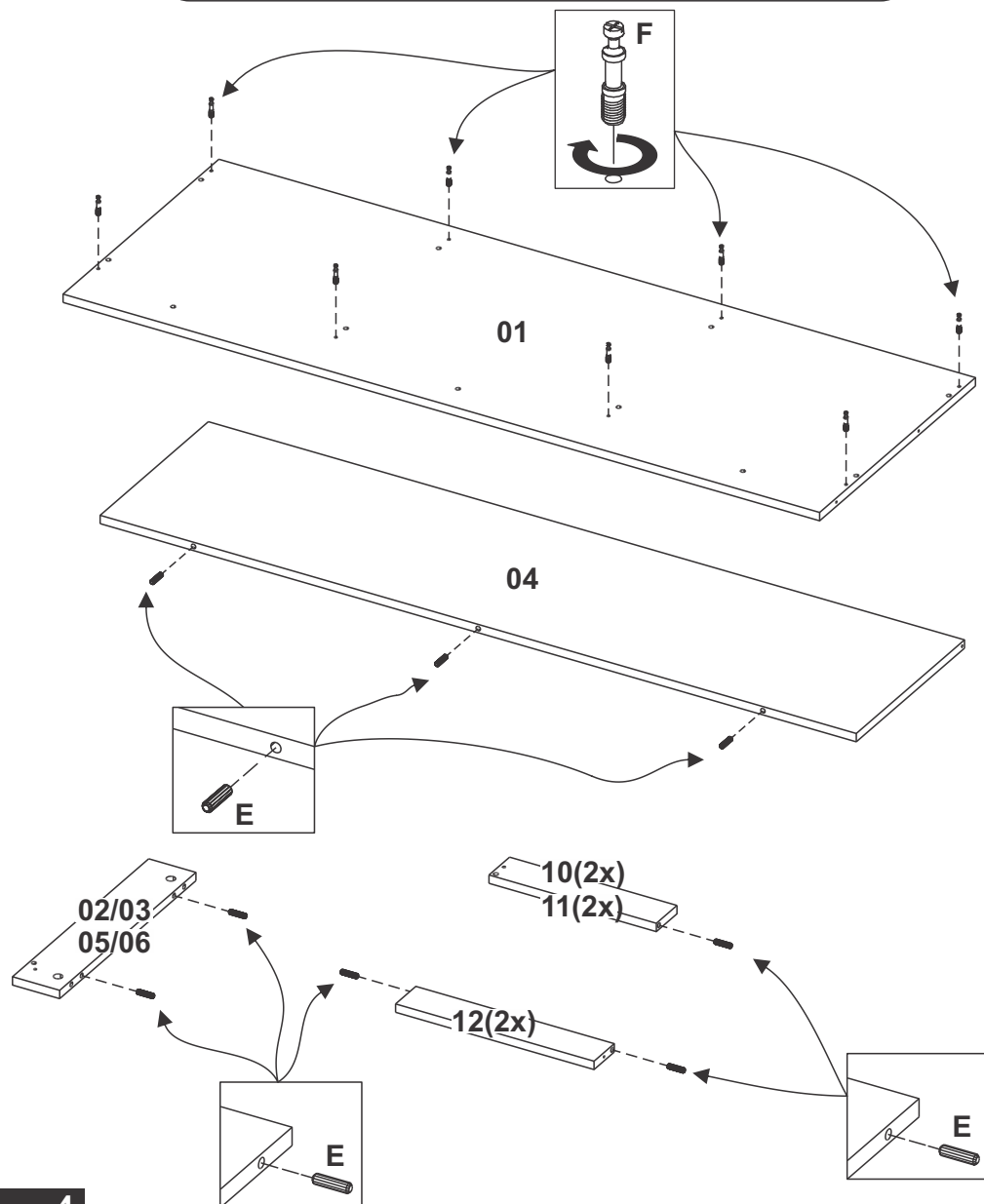


Denominação Description Denominación	Qde Qty Cad	Dimensão Dimension Dimensión
01 - Tampo / Top / Tapa	01	1360x485x15
02 - Lateral Esquerda / Left Side / Lateral Izquierda	01	85x425x15
03 -Lateral Direita / Right Side / Lateral Derecha	01	85x425x15
04 - Costa / Back / Revés	01	1360x337x15
05 - Divisão Esquerda / Left Division / División Izquierda	01	85x425x15
06 - Divisão Direita / Riqth Division / División Derecha	01	85x425x15
07 - Prateleira / Shelf / Estante	04	475x299x15
08 - Frente Gaveta Esquerda / Left Front Drawer / Frente Izquierda Cajón	01	100x442x15
09 - Frente Gaveta Direita / Right Front Drawer / Frente Derecha Cajón	01	100x442x15
10 - Lateral Direita Gaveta / Right Side Drawer / Lateral Derecha Cajón	02	300x64x15
11 - Lateral Esquerda Gaveta / Left Side Drawer / Lateral Izquierda Cajón	02	300x64x15
12 - Costa Gaveta / Back Drawer / Revés Cajón	02	356x63x15
13 - Fundo Gaveta / Bottom Drawer / Fondo Revés	02	386x306x15
14 - Lateral Metálica / Metallic Side / Lateral Metalico	02	760x360x15

**ETAPA DE PREPARAÇÃO DAS PEÇAS.
STAGE OF PREPARATION OF THE PIECES.
FASE DE PREPARACIÓN DE LAS PIEZAS.**



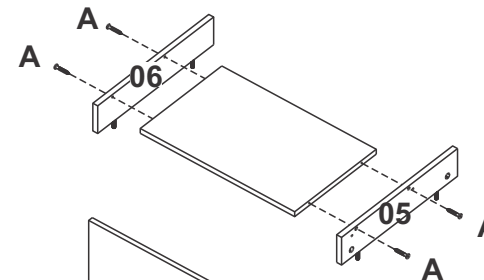
**PREPARE TODAS AS PEÇAS ANTES DE INICIAR A MONTAGEM.
PREPARE ALL THE PIECES BEFORE BEGINNING THE ASSEMBLY.
PREPARAR TODAS LAS PIEZAS ANTES DE INICIAR EL MONTAJE.**



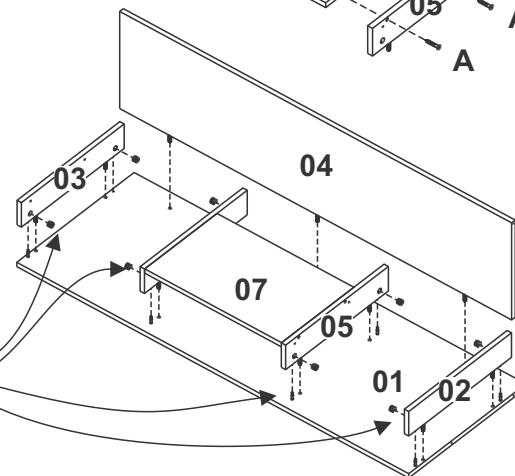
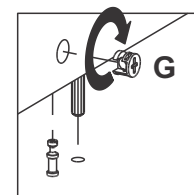
4

**ETAPA DE MONTAGEM.
STAGE OF ASSEMBLY.
FASE DE MONTAJE.**

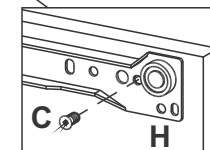
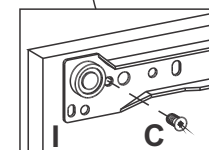
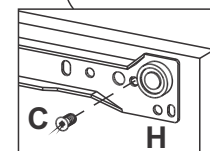
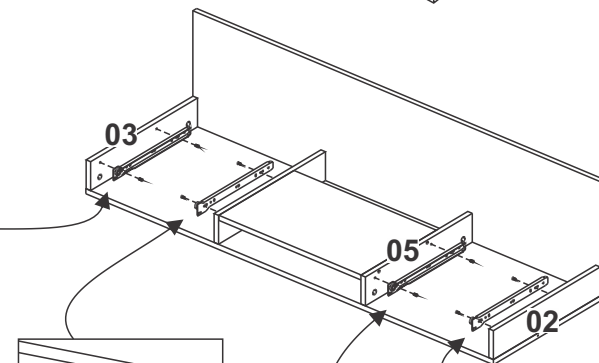
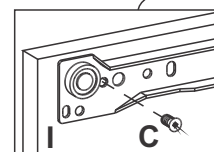
1 Passo
Step
Paso



2 Passo
Step
Paso



3 Passo
Step
Paso



5