

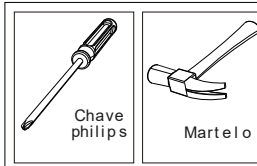
MESA NICOLI 1100

FICHA TÉCNICA

CÓDIGOS DE PEÇAS

FERRAMENTAS NECESSÁRIAS

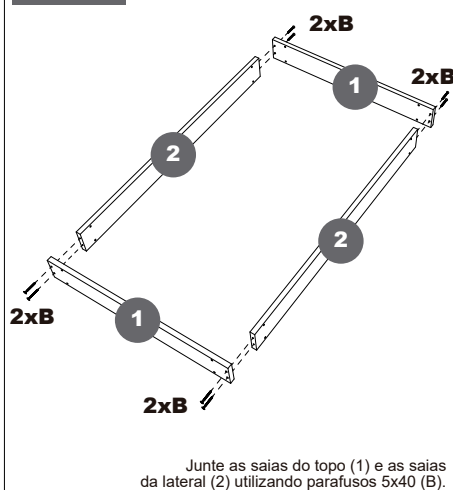
| Nº | DESCRIÇÃO | DIMENSÕES (mm) | QUANT | Mel | Grafite / Mel | Branco / Mel | Cherry | Branca | Rústico |
|----|-------------------|----------------|-------|------------|---------------|--------------|------------|------------|------------|
| 1 | Saia do topo | 610x80x15 | 2 | 5011906132 | 5011906157 | 5011906151 | 5011906129 | 5011906151 | 5011906178 |
| 2 | Saia da lateral | 860x80x15 | 2 | 5011908632 | 5011908657 | 5011908651 | 5011908629 | 5011908651 | 5011908678 |
| 3 | Pé menor | 740x75x15 | 4 | 5011957532 | 5011957557 | 5011957551 | 5011957534 | 5011957551 | 5011957578 |
| 4 | Pé maior esquerdo | 740x85x15 | 2 | 5011958532 | 5011958557 | 5011958551 | 5011958534 | 5011958551 | 5011958578 |
| 5 | Pé maior direito | 740x85x15 | 2 | 5011958632 | 5011958657 | 5011958651 | 5011958634 | 5011958651 | 5011958678 |
| 6 | Taco para fixação | 60x80x15 | 8 | 5011900000 | 5011900000 | 5011900000 | 5011900000 | 5011900000 | 5011900000 |
| 7 | Tampo da mesa | 1090x680x15 | 1 | 5011270132 | 5011270132 | 5011270132 | 5011270134 | 5011270151 | 5011270178 |



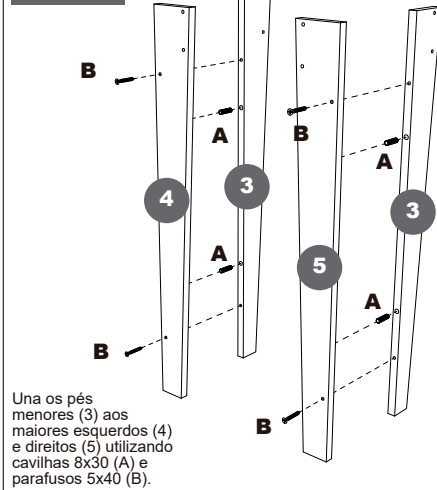
FERRAGENS E ACESSÓRIOS

| | | | | | | | | |
|---------|--|--------------------|----------|--|---------------------------|----------|--|-------------------------|
| A x8 | | Cavilha 8x30mm | B x16 | | Parafuso Philips 5x40mm | C x16 | | Parafuso Philips 5x50mm |
| D x8 | | Cantoneira 18x18mm | E x16 | | Parafuso Philips 3,5x14mm | F x8 | | Sapata 14x4mm |
| | | | | | | G x8 | | Prego 8x8 |

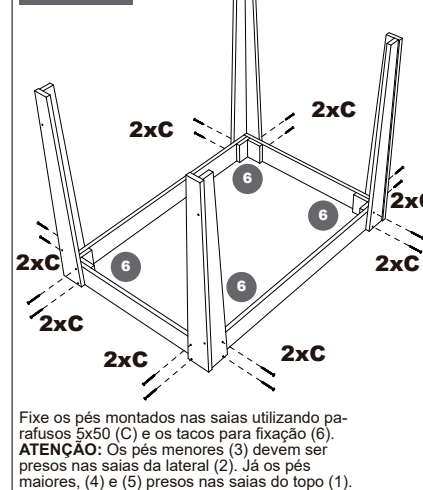
PASSO 1



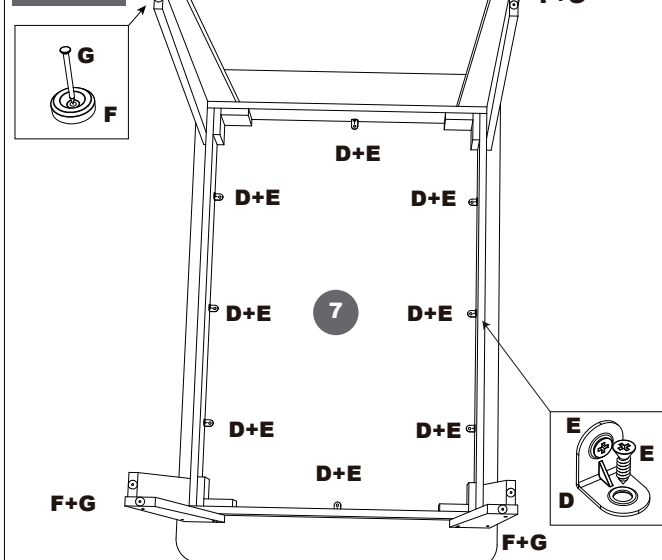
PASSO 2



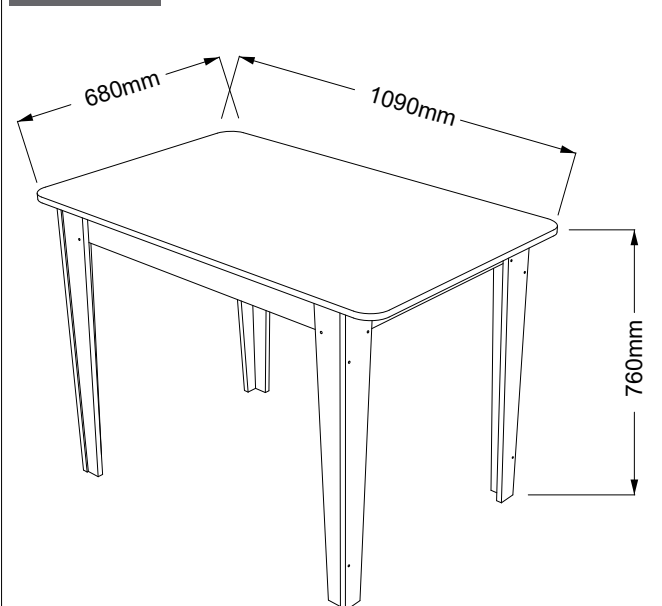
PASSO 3



PASSO 4



CONCLUÍDO



CERTIFICADO DE GARANTIA

Você está recebendo um produto fabricado pela Sonetto Móveis para uso exclusivo em ambiente doméstico e residencial interno. Garantimos assistência técnica contra defeito de fabricação devidamente comprovado para todas as peças de nossos produtos por 90 dias após a emissão da nota fiscal de compra que passa a fazer parte integrante deste certificado.

O produto perderá a garantia quando:

- Sofrer danos causados durante o transporte do produto;
- Montagem indevida e danos ocasionados na montagem;
- Houver qualquer tipo de alteração no produto não autorizada pela fábrica;
- Mau uso, esforços indevidos, ou qualquer uso que não configure o uso correto do móvel;
- Problemas relacionados a condições inadequadas do local onde o produto foi instalado, tais como pisos desnivelados e presença de umidade excessiva;
- Danos causados por acidentes, quedas, sinistros, ataques de pragas ou agentes da natureza;
- Sofrer danos à estrutura ou peças, devido transporte e acondicionamento inadequado feito pelo consumidor, em sua residência ou na transferência para outra;
- Sofrer exposição excessiva ao sol;
- Exposto, no uso doméstico, a um volume excessivo de água para limpeza.

Limpeza e conservação:

- Para que seu produto tenha uma vida útil maior use sempre flanelas secas e macias e não utilize produtos de limpeza abrasivos, álcool, lustra móveis, etc;
- Não molhe o produto.

Importante:

- Este manual de montagem deverá ficar com o consumidor para que possa solicitar eventuais assistências técnicas.
- A solicitação de assistência deverá ser feita pela loja na qual o produto foi comprado.

Preencha os dados a seguir:

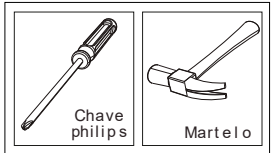
Nome completo: _____
CPF: _____
Endereço: _____
Cidade: _____
Estado: _____
CEP: _____
Telefone: _____
E-mail: _____
Data da compra: _____
Razão social da loja: _____
Número da nota fiscal: _____

CADEIRA NICOLI

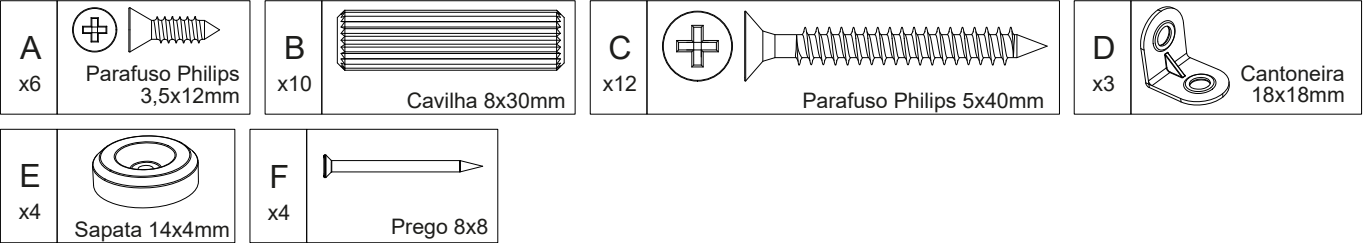
FICHA TÉCNICA

| Nº | DESCRIÇÃO | DIMENSÕES (mm) | QUANTIDADE | Mel / Preto | Branca / Preto | Cherry / Preto | Rústico / Preto |
|----|----------------------|----------------|------------|-------------|----------------|----------------|-----------------|
| 1 | Encosto | 330x240x15 | 1 | 5012360532 | 5012360568 | 5012360534 | 5012360578 |
| 2 | Assento | 385x385x25 | 1 | 5012360409 | 5012360409 | 5012360409 | 5012360409 |
| 3 | Lateral esquerda | 460x900x15 | 1 | 5012361132 | 5012361151 | 5012361134 | 5012361178 |
| 4 | Travessa de montagem | 330x60x15 | 2 | 5012903332 | 5012903351 | 5012903334 | 5012903378 |
| 5 | Lateral direita | 460x900x15 | 1 | 5012361232 | 5012361251 | 5012361234 | 5012361278 |
| 6 | Travessa frontal | 330x140x15 | 1 | 5012923332 | 5012923351 | 5012923334 | 5012923378 |

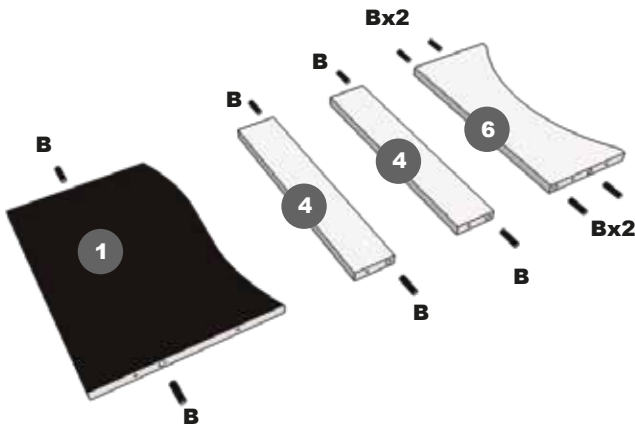
FERRAMENTAS NECESSÁRIAS



FERRAGENS E ACESSÓRIOS

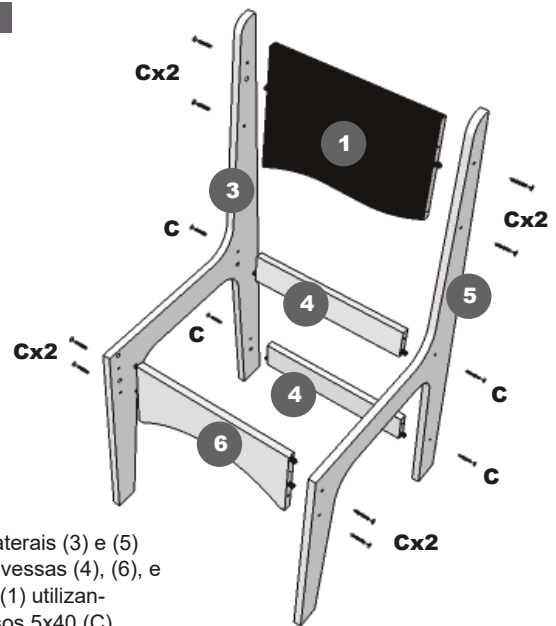


PASSO 1



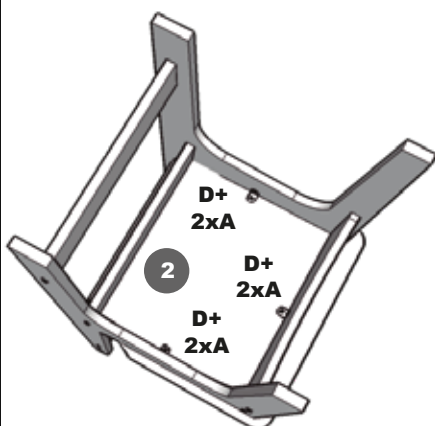
Coloque as cavilhas (B) nas peças indicadas pelos números.

PASSO 2



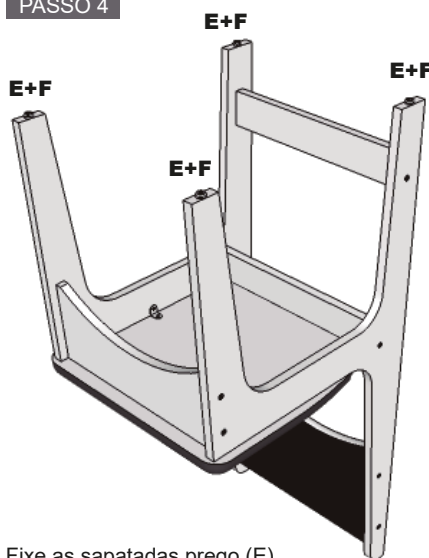
Junte as laterais (3) e (5) com as travessas (4), (6), e o encosto (1) utilizando parafusos 5x40 (C).

PASSO 3



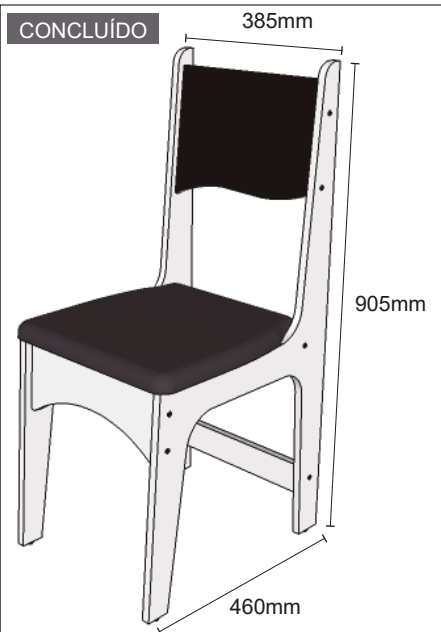
Insira o assento (2) entre as laterais de forma que apoie embaixo e vá o máximo para trás. Fixe-o utilizando uma cantoneira (D) e dois parafusos 3,5x14(A).

PASSO 4



Fixe as sapatadas prego (E) nos pés da cadeira utilizando pregos 8x8 (F).

CONCLUÍDO



CERTIFICADO DE GARANTIA

Você está recebendo um produto fabricado pela Sonetto Móveis para uso exclusivo em ambiente doméstico e residencial interno. Garantimos assistência técnica contra defeito de fabricação devidamente comprovado para todas as peças de nossos produtos por 90 dias após a emissão da nota fiscal de compra que passa a fazer parte integrante deste certificado.

O produto perderá a garantia quando:

- Sofrer danos causados durante o transporte do produto;
- Montagem indevida e danos ocasionados na montagem;
- Houver qualquer tipo de alteração no produto não autorizada pela fábrica;
- Mau uso, esforços indevidos, ou qualquer uso que não configure o uso correto do móvel;
- Problemas relacionados a condições inadequadas do local onde o produto foi instalado, tais como pisos desnivelados e presença de umidade excessiva;
- Danos causados por acidentes, quedas, sinistros, ataques de pragas ou agentes da natureza;
- Sofrer danos à estrutura ou peças, devido transporte e acondicionamento inadequado feito pelo consumidor, em sua residência ou na transferência para outra;
- Sofrer exposição excessiva ao sol;
- Exposto, no uso doméstico, a um volume excessivo de água para limpeza.

Limpeza e conservação:

- Para que seu produto tenha uma vida útil maior use sempre flanelas secas e macias e não utilize produtos de limpeza abrasivos, álcool, lustra móveis, etc;
- Não molhe o produto.

Importante:

- Este manual de montagem deverá ficar com o consumidor para que possa solicitar eventuais assistências técnicas.
- A solicitação de assistência deverá ser feita pela loja na qual o produto foi comprado.

Preencha os dados a seguir:

Nome completo: _____
CPF: _____
Endereço: _____
Cidade: _____
Estado: _____
CEP: _____
Telefone: _____
E-mail: _____
Data da compra: _____
Razão social da loja: _____
Número da nota fiscal: _____