

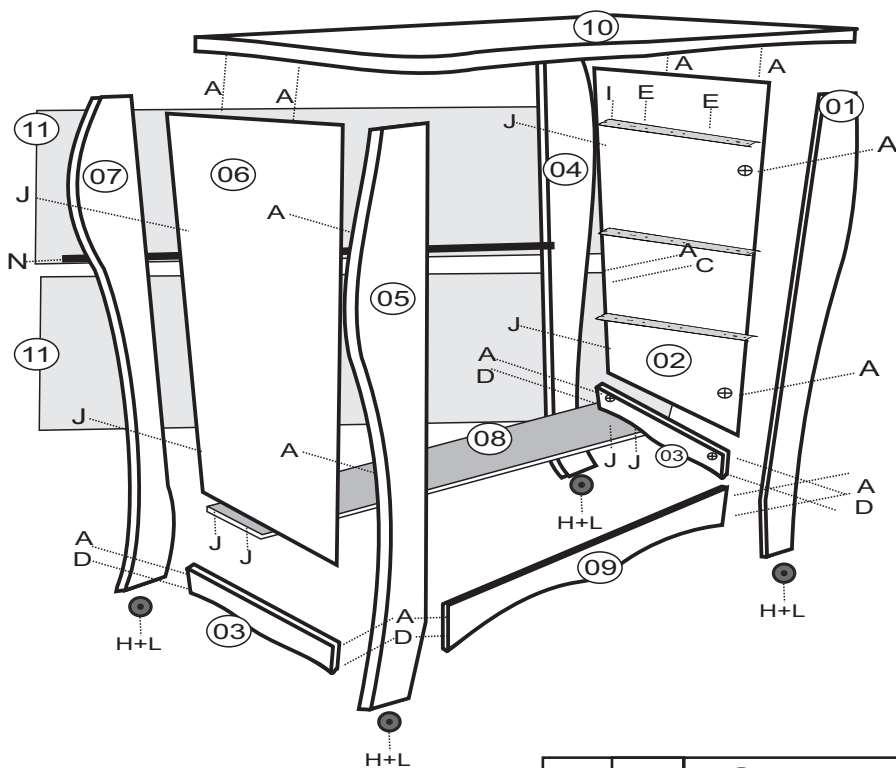


PATRIMAR MÓVEIS

fone/fax: 17 3283-9200

Rua Laudicério Mendes de Oliveira, 595
Distrito Industrial Brasil 500 - CEP 15155-000 - Jaci - SP
e-mail: patrimar@patrimarmoveis.com.br

VISTA EXPLODIDA



Ferragens & Acessórios

A	26		Giro-Fix
B	06		Puxador knob Perilla
C	24		Cav. 06x30
D	06		Cav. 08x30
E	36		3,5x12
F	12		Arruela 3/16
G	12		M4X14

H	04		Sapata
I	03 pares		Corrediça Telesc. 400mm
J	08		Paraf. 5x50
K	22		Prego 10x10
L	16		Paraf. 3,5x14 Chato
M	12		Trava para Fundo da Gaveta
N	01		Perfil H
O	16		Tapa Furo

IDENTIFICAÇÃO DAS PEÇAS			
Nº DA PEÇA	QTD USO	MEDIDA PEÇA	DESCRIÇÃO NA PEÇA
01	01	875X115X25	PÉ FRONTAL DIREITO
02	01	635X410X15	LATERAL DIREITA
03	02	410X100X15	TRAV. LAT. DIR. / ESQUERDA
04	01	875X115X25	PÉ TRASEIRO DIREITO
05	01	875X115X25	PÉ FRONTAL ESQUERDO
06	01	635X410X15	LATERAL ESQUERDA
07	01	875X115X25	PÉ TRASEIRO ESQUERDO
08	01	935X300X15	TRAVA INFERIOR
09	01	905X100X15	TRAVESSA FRONTAL
10	01	1140X500X25	TAMPO
11	02	945X332X3	FUNDO TRASEIRO
12	04	900X200X15	FRENTE DE GAVETA
13	06	396X148X12	LATERAL DE GAVETA
14	03	870X408X3	FUNDO DA GAVETA
15	03	882X148X12	CONTRA FUNDO



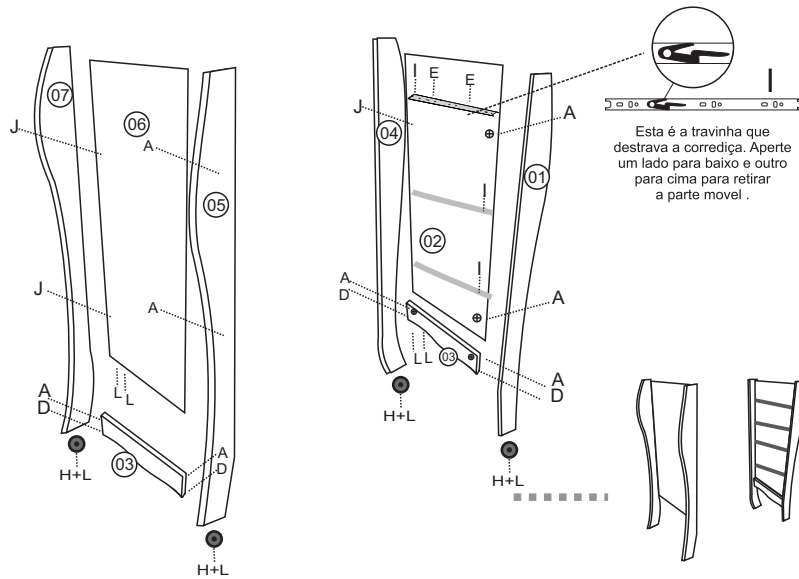
ATENÇÃO - LIMPEZA E CONSERVAÇÃO
A limpeza do móvel deve ser efetuada somente com pano macio e seco
Não utilizar produtos abrasivos ou similares, tais como:
Cera - Álcool - Detergentes - Tinner - Lustra-Móveis - Etc...
Para solicitar peças use o código da peça e a referência do produto.

Obrigatório a montagem do produto por profissionais qualificado como montador, se assim não se proceder, o consumidor perde a garantia do mesmo

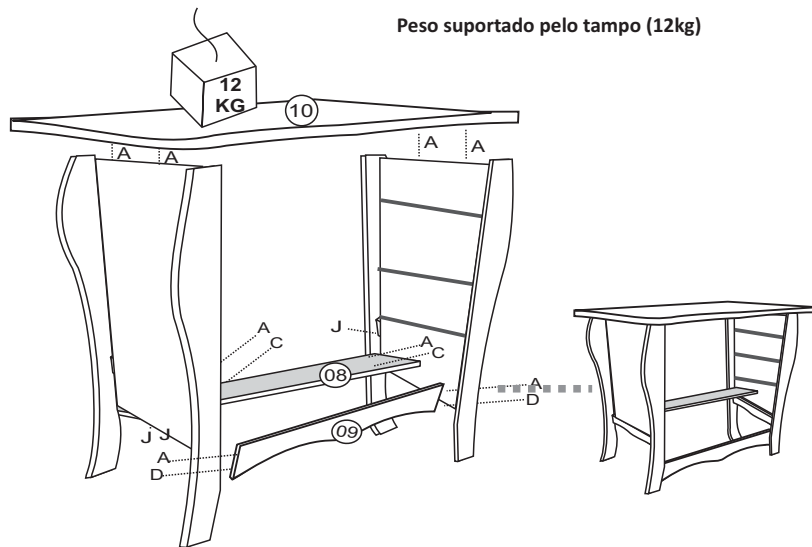


CÔMODA LIZ

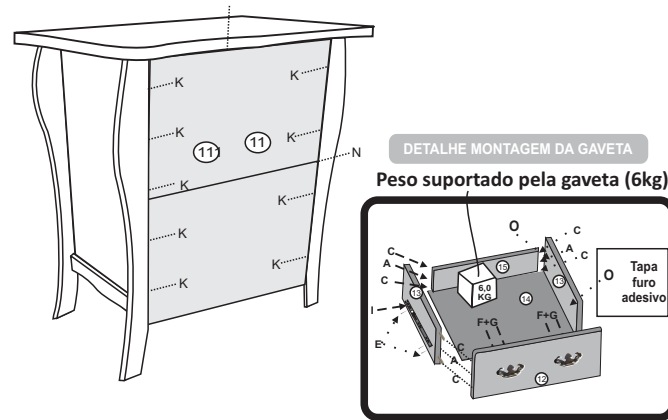
1.º Passo



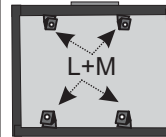
2.º Passo



3.º Passo / VISTA TRASEIRA



Vista embaixo da gaveta



NA PARTE DE BAIXO DA GAVETA, FIXAR O SUPORTE (L) PARA TRAVAR O FUNDO, USANDO PARF.(M).

4.º Passo / COLOCAR GAVETA



NECESSÁRIO PARA A MONTAGEM DO MÓVEL

UTILIZE SOMENTE FERRAMENTA CORRESPONDENTE

UTILIZE MANTELO DE ESPUMA PARA COLOCAÇÃO DE ESPRIS

UN. MONTADOR QUALIFICADO.

Abra a caixa no local de Montagem.



Utilize o papelão como proteção. Disponha as peças de modo prático.



IDENTIFICACIÓN DE LAS PIEZAS

Nº DE LA PIEZA	USO DEL QTD	PIEZA DE LA MEDIDA	DESCRIPCIÓN EN LA PIEZA
01	01	875X115X25	DELANTERO DERECHO LEG
02	01	635X410X15	LADO DERECHO
03	02	410X100X15	Trav. LAT. DIR. / IZQUIERDA
04	01	875X115X25	TRASERO DERECHO DE PIE
05	01	875X115X25	DELANTERO IZQUIERDO PIE
06	01	635X410X15	LADO IZQUIERDO
07	01	875X115X25	TRASERO IZQUIERDO PIE
08	01	935X300X15	FONDO DE BLOQUEO
09	01	905X100X15	TRAVESSA DELANTERO
10	01	1140X500X25	CUBIERTA
11	02	945X332X3	FONDO DE NUEVO
12	04	900X200X15	FRENTE DE CAJÓN
13	06	396X148X12	CAJÓN LATERAL
14	03	870X408X3	ANTECEDENTES DE CAJÓN
15	03	882X148X12	CONTRA FONDO

IDENTIFICATION OF THE PARTS

Nº OF THE PART	QTD USE	MEASURE PART	DESCRIPTION IN THE PART
01	01	875X115X25	RIGHT FRONT LEG
02	01	635X410X15	RIGHT SIDE
03	02	410X100X15	Trav. LAT. DIR. / LEFT
04	01	875X115X25	REAR RIGHT FOOT
05	01	875X115X25	FRONT LEFT FOOT
06	01	635X410X15	LEFT SIDE
07	01	875X115X25	REAR LEFT FOOT
08	01	935X300X15	BACKGROUND LOCK
09	01	905X100X15	TRAVESSA FRONT
10	01	1140X500X25	COVER
11	02	945X332X3	NEW FUND
12	04	900X200X15	Drawer front
13	06	396X148X12	DRAWER SIDE
14	03	870X408X3	BACKGROUND OF DRAWER
15	03	882X148X12	AGAINST BACKGROUND