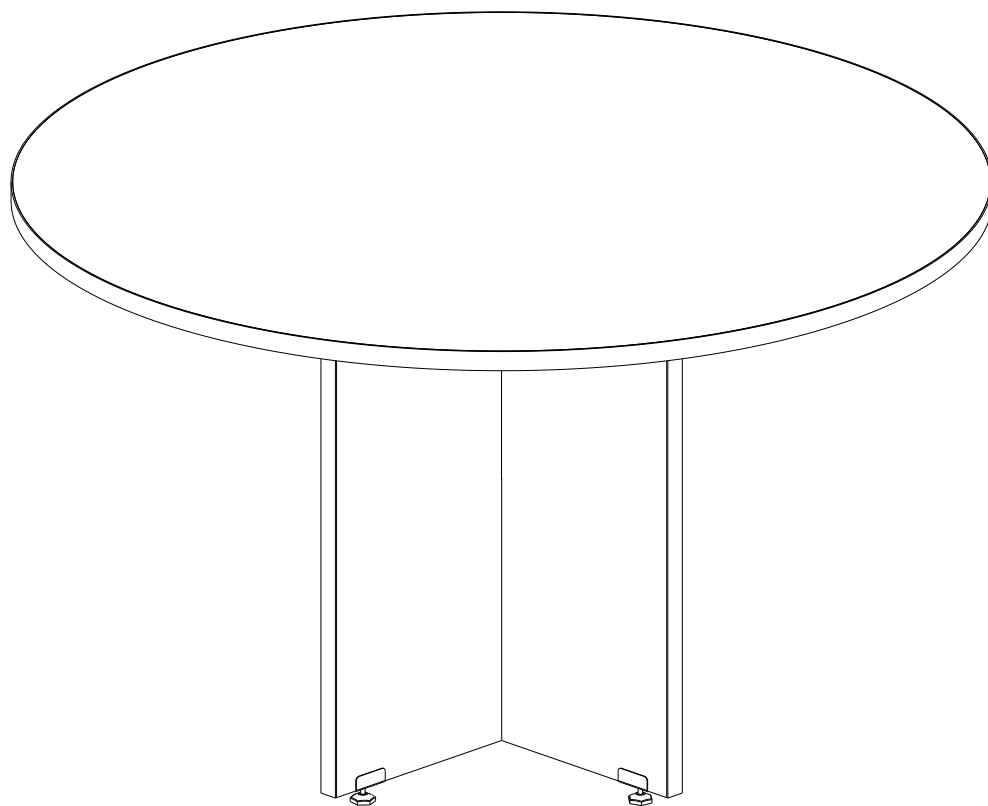


INSTRUÇÃO DE MONTAGEM MESA DE REUNIÃO REDONDA

LINHA PE-40

Obrigado por ter escolhido os produtos "Pandín"

EMISSÃO: 21/12/2015
REVISÃO: 000 (21/12/2015)



MESA DE REUNIÃO REDONDA

CÓDIGO: 62-T293.0013

PANDIN[®]
Soluções em Ambientes



PRODUTO
RECICLÁVEL
VISITE:

www.rotadareciclagem.com.br

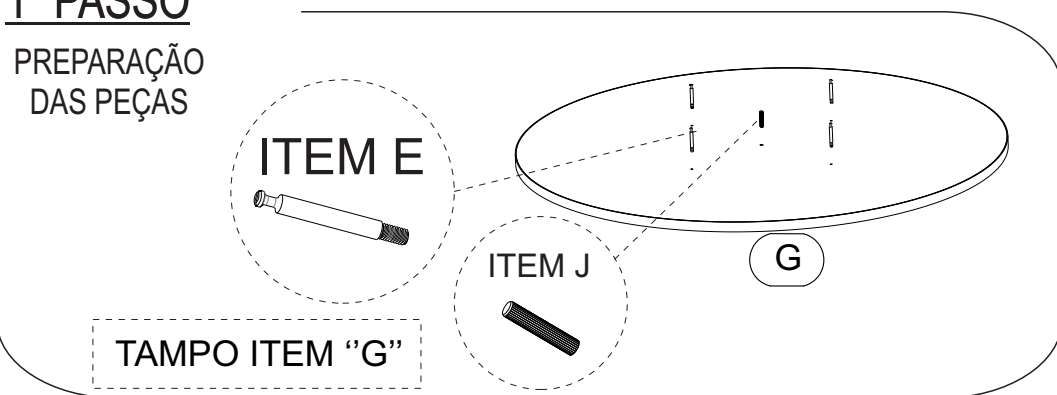
ITEM	ACESSÓRIOS	CÓDIGO	DESENHO	QTDADE
A	BUCHA NIVELADORA	CÓD T093		04
B	PONTEIRA SEXTAVADA	CÓD 2848		04
C	PARAFUSO Ø 4,5 X 14mm	CÓD 7231		08
D	CASTANHA GIROFIX 15mm	CÓD 7147		04
E	PARAFUSO MINIFIX	CÓD 9182		04
F	TAPA FURO 18MM	CÓD F579		04
G	TAMPO	CÓD T280		01
H	PÉ PAINEL DIREITO	CÓD T284		01
I	PÉ PAINEL ESQUERDO	CÓD T287		01
J	CAVILHA DE MADEIRA	CÓD 1465		01
K	ESPAÇADOR METALIZADO	CÓD T184		05

Av. João Batista Vettorazzo, nº 1539 - Distrito Industrial
CEP. 15035-470 - São José do Rio Preto-SP
Fone: (17) 2136-8300 Fax: (17) 2136-8305
Site: www.pandin.com.br

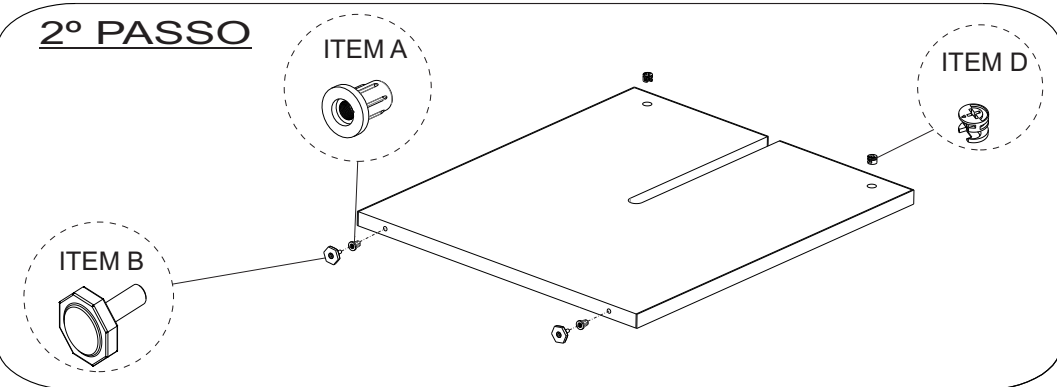
- VERIFIQUE TODOS OS COMPONENTES.
- PREPARE AS PARTES CONFORME INDICAM OS DESENHOS.

1º PASSO

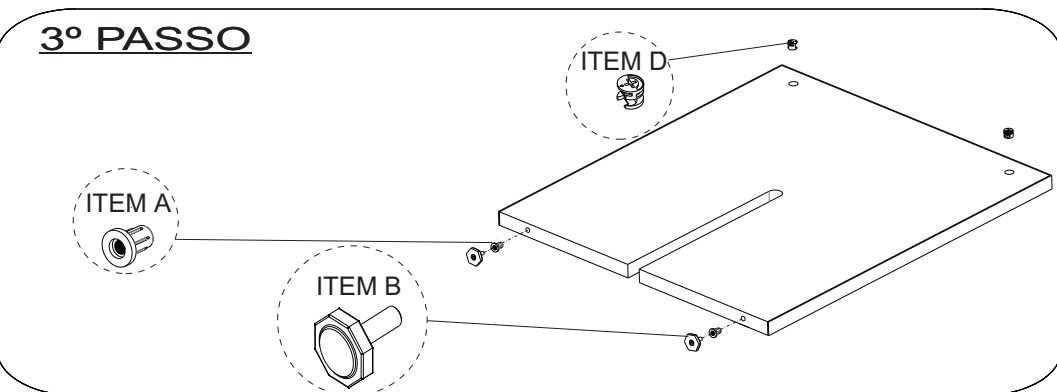
PREPARAÇÃO
DAS PEÇAS



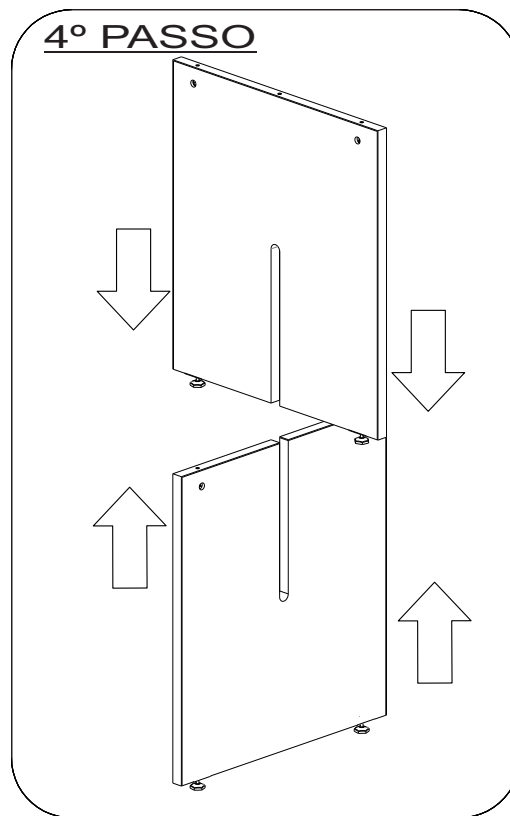
2º PASSO



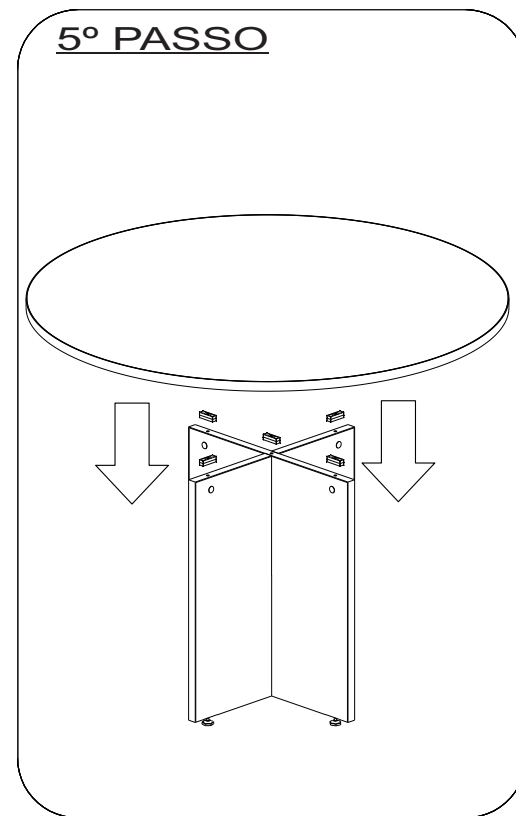
3º PASSO



4º PASSO



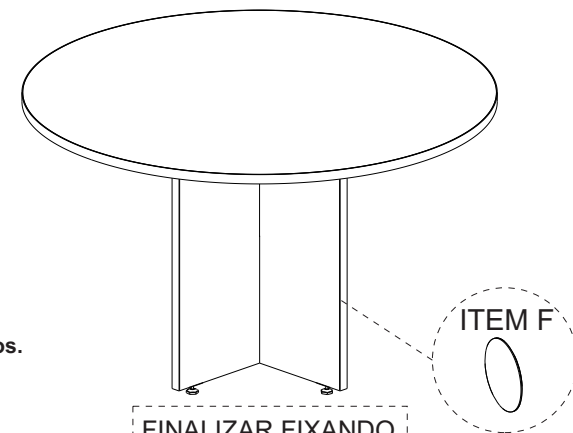
5º PASSO



6º PASSO

INSTRUÇÕES DE LIMPEZA E CONSERVAÇÃO

- Passar um pano levemente umedecido com água ou detergente neutro e em seguida um pano seco para as limpezas do dia a dia.
- Nunca use produtos abrasivos, como saponáceos, esponja de aço, escova com cerdas duras, entre outros.
- Evitar expor/utilizar os produtos em ambientes com alta umidade, exemplo: câmaras frias, saunas e áreas molhadas.
- Não armazenar produtos corrosivos, exemplo: ácido, cloro etc.



FINALIZAR FIXANDO
TAPA FUROS
ITEM "F"
NOS PÉS PAINIÉS