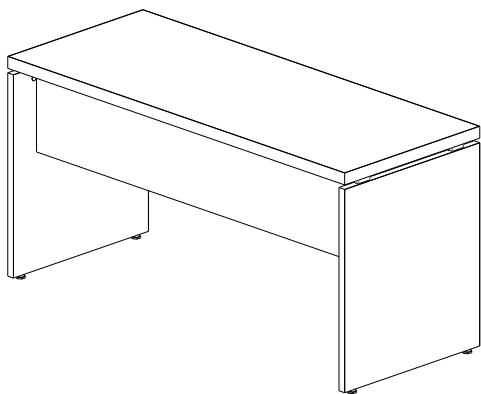


INSTRUÇÃO DE MONTAGEM MESA 900/1200/1340/1500

LINHA PE - 40

EMISSÃO: 12/12/2016
REVISÃO: 000 (12/12/2016)

Obrigado por ter escolhido os produtos "Pand'in"



MESA 900 - CÓD. T185
MESA 1200 - CÓD. T186
MESA 1340 - CÓD. T187
MESA 1500 - CÓD. T188

DESCRIÇÃO DE ITENS

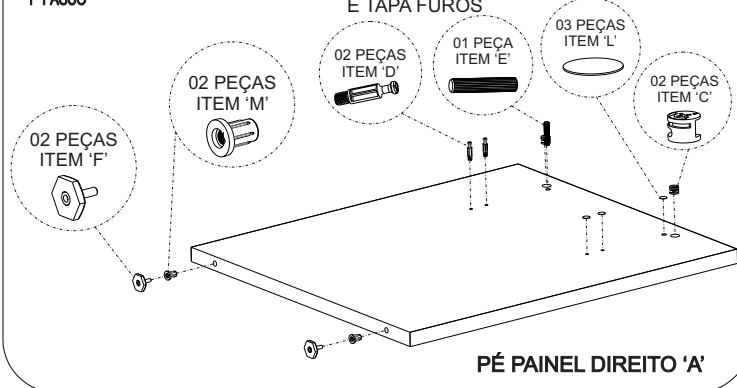
| ITEM | DESCRIÇÃO | CÓDIGOS MESA 900 | CÓDIGOS MESA 1200 | CÓDIGOS MESA 1340 | CÓDIGOS MESA 1500 | DESENHO | QTDADE |
|------|-----------------------------|------------------|-------------------|-------------------|-------------------|---------|--------|
| A | PÉ PAINEL DIREITO | T139 | T139 | T139 | T139 | | 01 |
| B | PÉ PAINEL ESQUERDO | T139 | T139 | T139 | T139 | | 01 |
| C | CASTANHA GIROFIX | 7147 | 7147 | 7147 | 7147 | | 08 |
| D | PINO GIROFIX | 8083 | 8083 | 8083 | 8083 | | 04 |
| E | CAVILHA DE MADEIRA 8 X 40mm | 1465 | 1465 | 1465 | 1465 | | 02 |
| F | PONTEIRA PÉ NIVELADOR | 2848 | 2848 | 2848 | 2848 | | 04 |
| G | TAMPO | T131 | T147 | T154 | T161 | | 01 |
| H | RETAGUARDA | T141 | T164 | T166 | T168 | | 01 |
| I | PARAFUSO MINIFIX 60 X 11 | 9182-0021 | 9182-0021 | 9182-0021 | 9182-0021 | | 04 |
| J | ESPAÇADOR METALIZADO | T184 | T184 | T184 | T184 | | 04 |
| K | TAPA FURO ADESIVO 18mm | F579 | F579 | F579 | F579 | | 06 |
| L | TAPA FURO ADESIVO 12mm | F578 | F578 | F578 | F578 | | 06 |
| M | BUCHA PLÁSTICA 1/4 | T093 | T093 | T093 | T093 | | 04 |

- VERIFIQUE TODOS OS COMPONENTES.
- PREPARE AS PARTES CONFORME INDICAM OS DESENHOS.

PREPARAÇÃO DAS PEÇAS

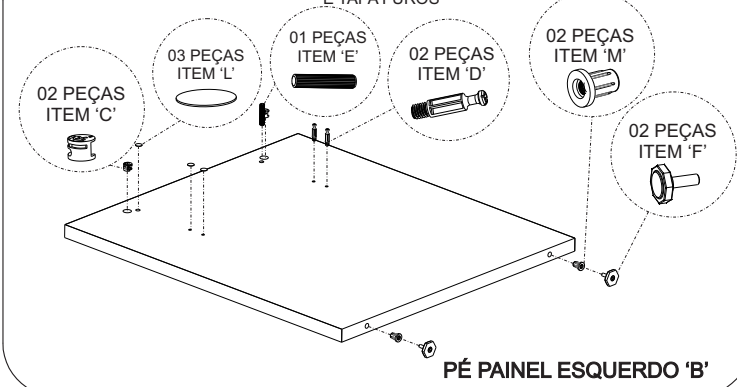
COMO O O PÉ PAINEL TEM A MESMA FURAÇÃO DEVE-SE ALTERNAR A MONTAGEM DE PINOS E TAPA FUROS

1º PASSO



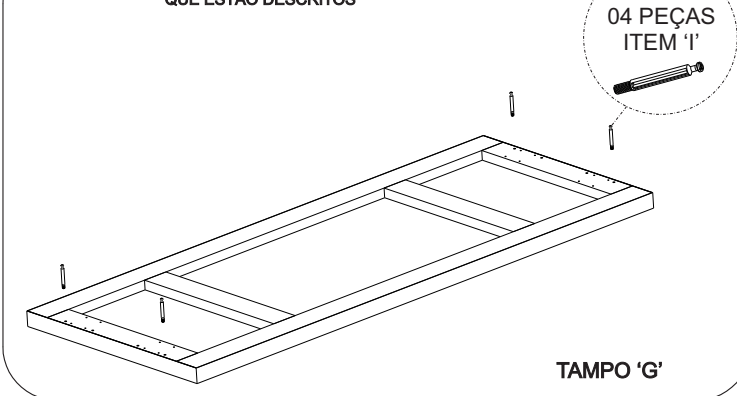
2º PASSO

COMO O O PÉ PAINEL TEM A MESMA FURAÇÃO DEVE-SE ALTERNAR A MONTAGEM DE PINOS E TAPA FUROS



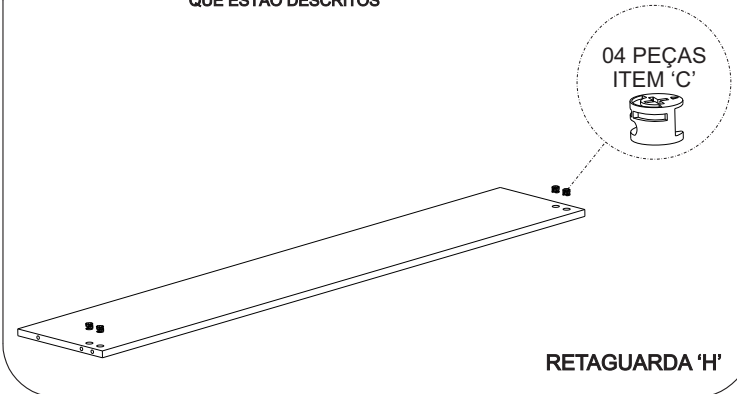
3º PASSO

MONTE OS COMPONENTES QUE ESTÃO DESCRITOS



4º PASSO

MONTE OS COMPONENTES QUE ESTÃO DESCRITOS



PRODUTO RECICLÁVEL VISITE:

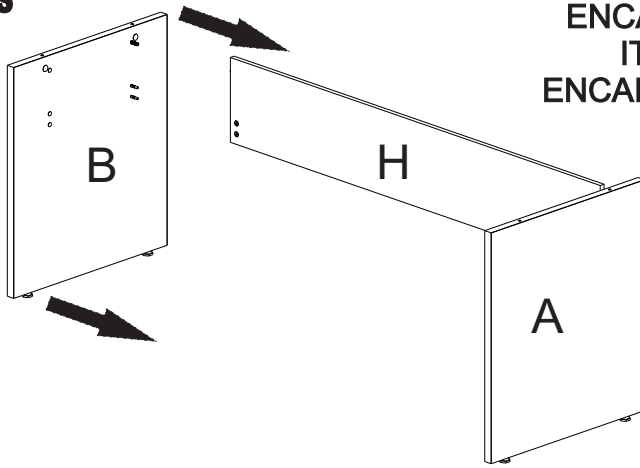
www.rotadareciclagem.com.br

Av. João Batista Vitorazzo, nº 1539 - Distrito Industrial
CEP. 15035-470 - São José do Rio Preto - SP
Fone: (17) 2136-8300 Fax: (17) 2136-8305
Site: www.pandin.com.br

PANDIN®
Soluções em Ambientes

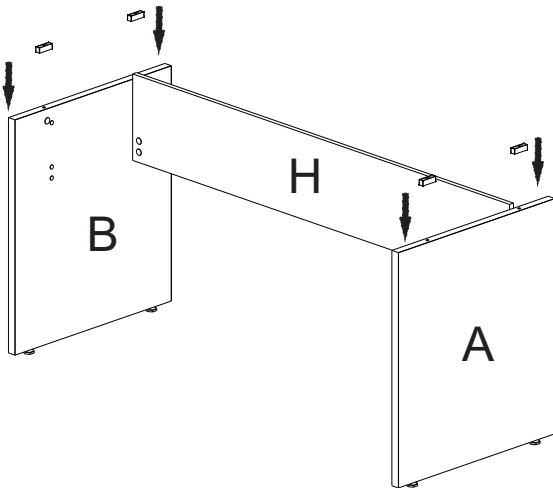
MONTAGEM DAS PEÇAS

5º PASSO



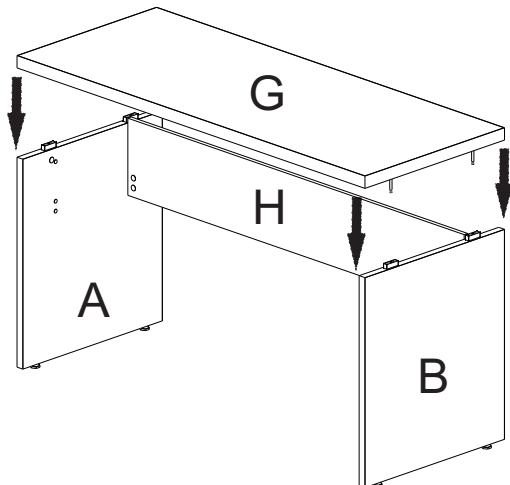
ENCAIXE O PÉ PAINEL DIREITO E ESQUERDO ITEM 'A' E 'B' NA RETAGUARDA ITEM 'H', ENCAIXANDO NOS PINOS GIROFIX, APERTE BEM

6º PASSO



POSICIONE OS ESPAÇADORES ITEM 'J' NOS FUROS DOS PÉ PAINEL ONDE O TAMPO ITEM 'G' VAI SER APOIADO

7º PASSO

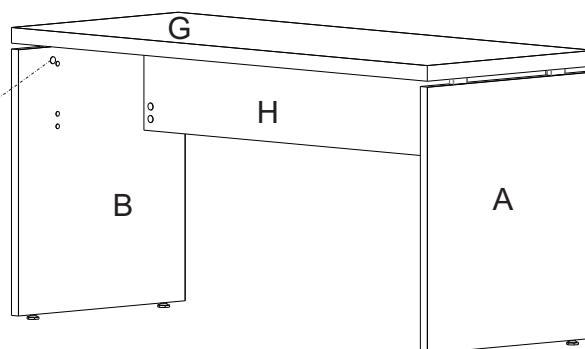


ENCAIXE O TAMPO ITEM 'G' NOS ESPAÇADORES ITEM 'J' FIXANDO COM OS PARAFUSOS MINIFIX ITEM 'I' E CAVILHA DE MADEIRA ITEM 'E' APERTE BEM

8º PASSO

FINALIZE COLOCANDO OS TAPA FURO ADESIVO ITEM 'K' ONDE INDICA O DESENHO

TAPA FURO ADESIVO ITEM 'K'



FINALIZAR NIVELANDO TODAS AS "PONTEIRAS NIVELADORAS" ITEM 'F'

INSTRUÇÕES DE LIMPEZA E CONSERVAÇÃO

- Passar um pano levemente umedecido com água ou detergente neutro e em seguida um pano seco para as limpezas do dia a dia.
- Nunca use produtos abrasivos, como saponáceos, esponja de aço, escova com cerdas duras, entre outros.
- Evitar expor/utilizar os produtos em ambientes com alta umidade, exemplo: câmaras frias, saunas e áreas molhadas.
- Não armazenar produtos corrosivos, exemplo: ácido, cloro etc.