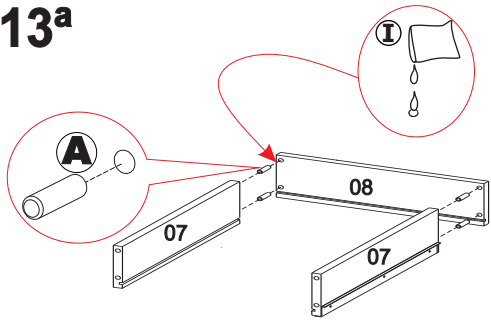
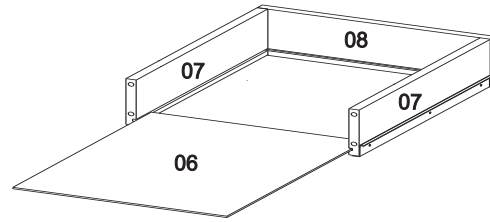


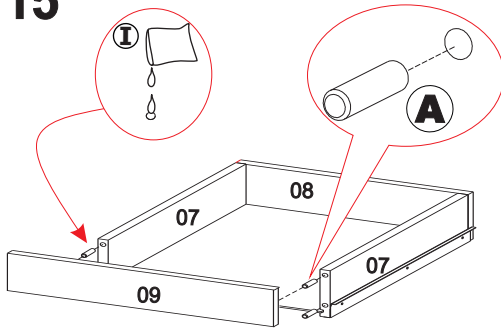
13^a



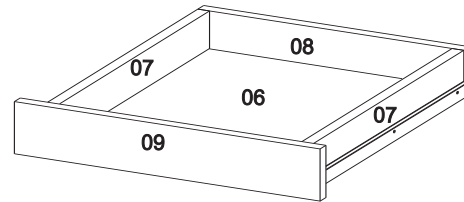
14^a



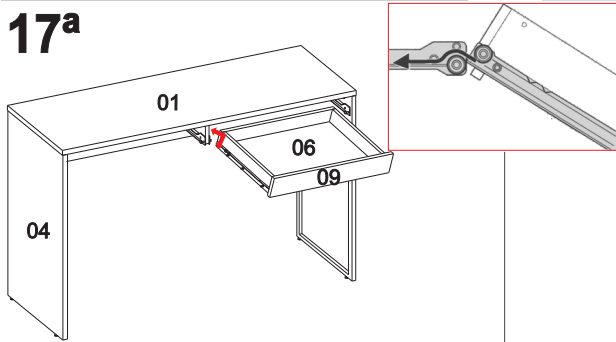
15^a



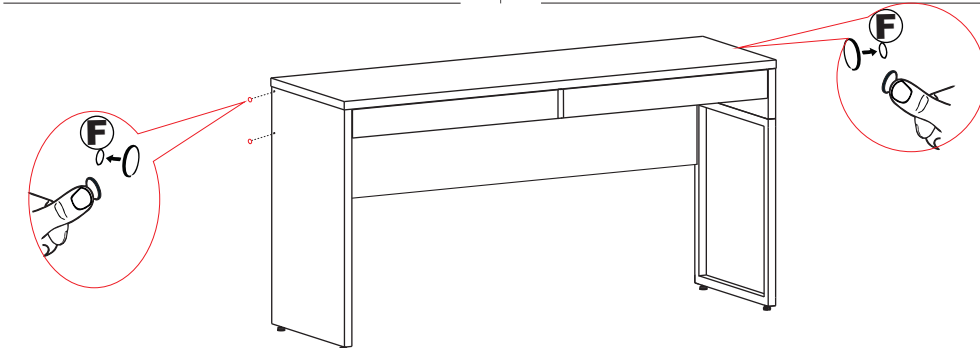
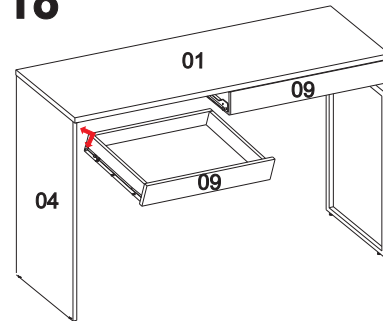
16^a



17^a

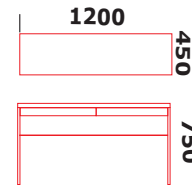
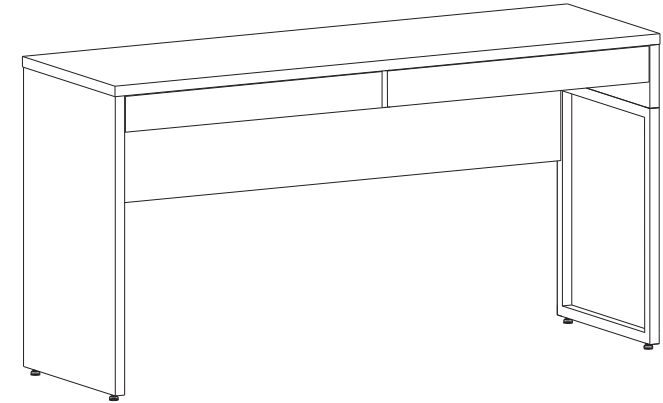


18^a



MESA / TABLE

MESA DESK



Parabéns pela aquisição de um produto de qualidade.
 Em caso de dúvidas procure a loja em que efetuou a compra .
Congratulations on your purchase of a product of quality.
 When in doubt look for the shop where you made the purchase.
Enhorabuena por la compra de un producto de calidad.
 En caso de duda buscar la tienda donde hizo la compra.

Montador
 Observe atentamente as instruções e siga rigorosamente as etapas de montagem.
 Após a montagem entregue ao cliente para a garantia do produto

Assembler
 Note the instructions carefully and strictly follow the assembly steps.
 After assembly delivered to the customer for the product warranty

Ensamblador
 tenga en cuenta las instrucciones cuidadosamente y seguir estrictamente los pasos de montaje.
 Después del montaje entregado al cliente para la garantía del producto

Observações:

- Para limpeza utilize pano seco.
- Não utilize álcool ou produtos químicos tipo limpeza pesada, bem como produtos abrasivos.
- Pouca resistência à umidade.
- 3 meses de garantia legal contra eventuais defeitos de fabricação .
- Não é coberto pela garantia. Danos referentes ao mal uso do produtos.

Resistência
 -70KG.

Comments:

- For cleaning only dry cloth.
- Do not use alcohol or heavy-duty cleaning chemicals as well as abrasive products.
- Low resistance to humidity

Warranty

- 3 months of legal warranty against any manufacturing defects.
- It is not covered by warranty . Damages for the use of the product .

Resistance
 -70kg

Observaciones:

- Para La limpieza paño seco.
- No utilice alcohol ni productos químicos como la limpieza pesada y productos abrasivos
- Poca resistencia a la humedad lo hará

Garantía

- 3 meses de garantía legal contra cualquier defecto de fabricación .
- No está cubierto por la garantía . Los daños para el uso del producto.





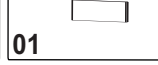
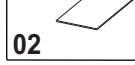
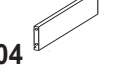
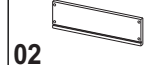


Resistencia
 -70kg

Montagem / Assembly / Montaje

Accessórios / Accessories / Accesorios

Peças / Parts / Partes

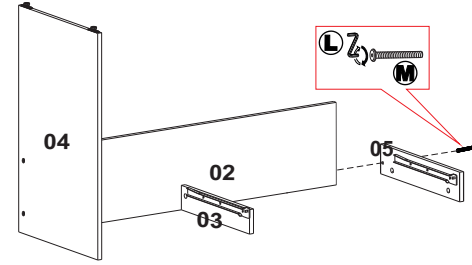
A Cavilha Pin Clavija 22 	B Tambor Cam lock 07 	C Girofix 07 
D Corrediças Slide Corredera 02 pares 	E Sapata Shoes Zapata 04 	F Tapa furo Tap role Tap del agujero 10 
G Parafuso CH PH SB 3,5x16 Screw Tornillo 04 	H Parafuso CH PH SB 3,5x12 Screw Tornillo 24 	I SACHE de cola Sache glue Bolsita pegamento 04 
J Suporte Sapata Suport Suporte 02 	K Bucha Bushing Manga 02 	L Chave allen 4,0 Allen key llave allen 01 
M Parafuso PA PH SB 50x60 Screw Tornillo 07 	N Capa parafuso Screw cap Cubierta de tornillo 01 	

01 Tampo Top / Tapa 	02 Painel Panel 	03 Divisória shelf / Repisa 
04 Pé Painel Panel foot Pie Panel 	05 Painel Pé aço Footstell panel Panel pies acero 	06 Fundo da gaveta Found drawer Fondo cajón 
07 Lateral da gaveta Side drawer Cajón lateral 	08 Contra fundo Against fund Contra el fondo 	09 Frente da gaveta Drawer front Frente del cajón 
10 Pé aço Foot steel Acero pies 		

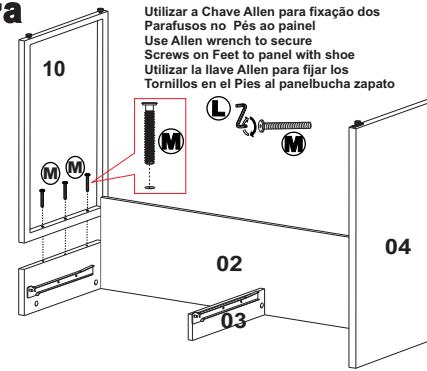
Ferramentas / Tools / Herramientas



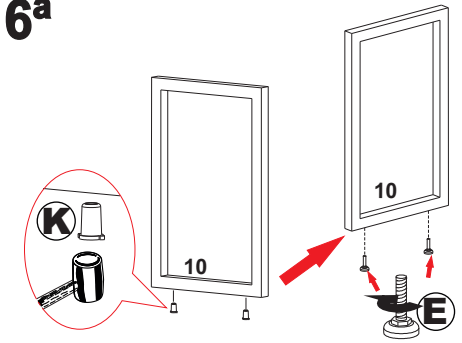
5^a



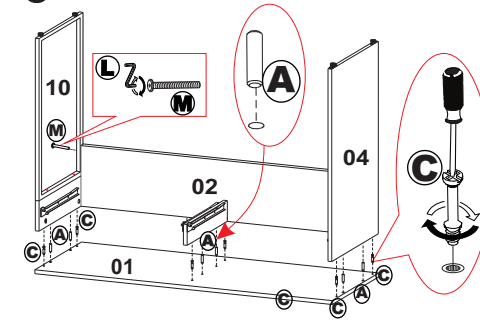
7^a



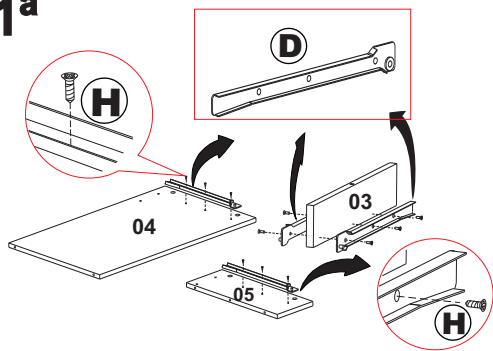
6^a



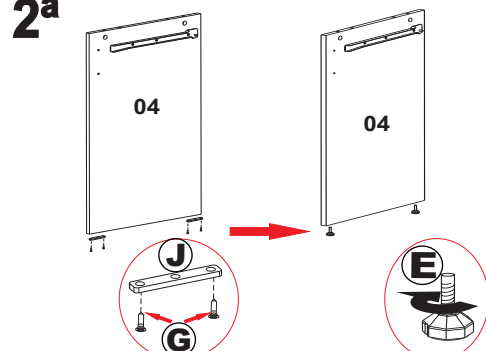
8^a



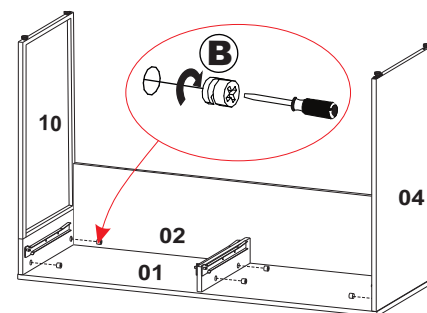
1^a



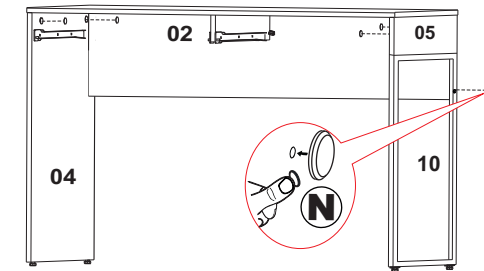
2^a



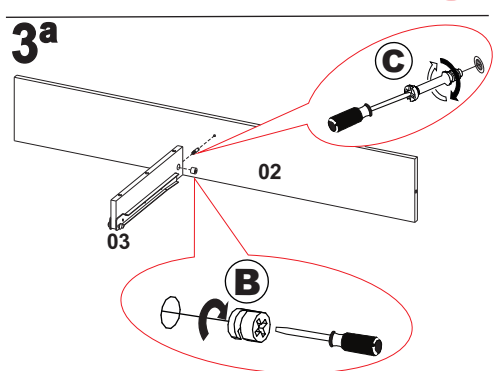
9^a



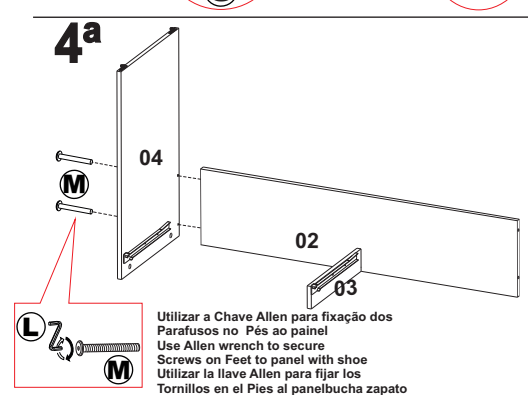
10^a



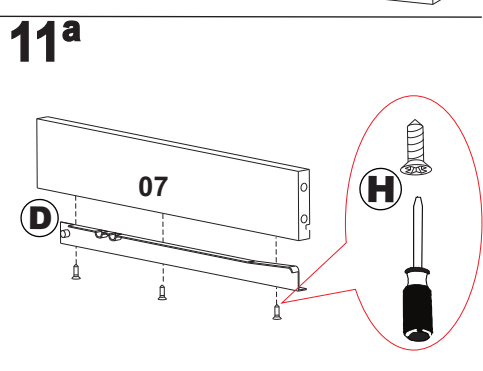
3^a



4^a



11^a



12^a

