

MANUAL DE MONTAGEM

ATENÇÃO:

- 1 - Ler atentamente todo o manual antes de iniciar a montagem do móvel.
- 2 - A montagem deve ser feita em uma superfície plana e limpa.
- 3 - Recomenda-se utilizar a embalagem do móvel para forrar e chão e assim não danificá-los

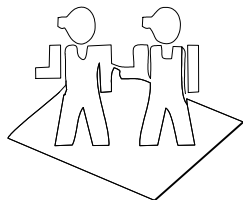
LIMPEZA E CONSERVAÇÃO:

A limpeza do móvel deve ser feita com utilização de pano umedecido com água, podendo conter uma pequena quantidade de álcool. Não utilize produtos abrasivos.

GARANTIA:

90 dias para defeitos de fabricação.

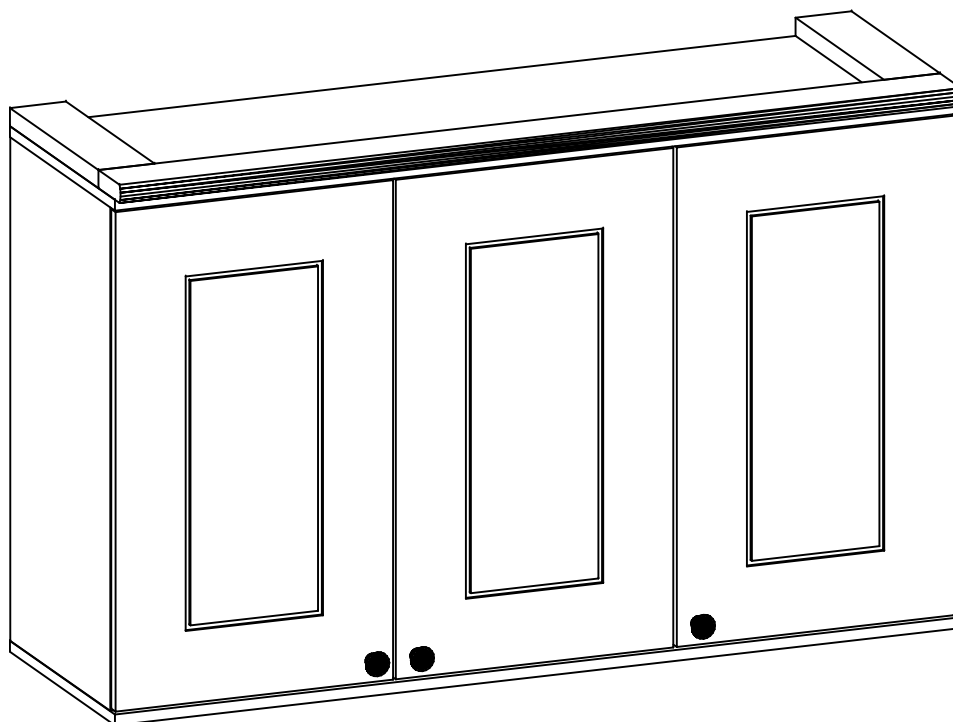
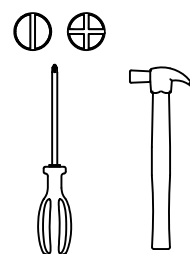
Quantidade de pessoas
necessárias para montar o
móvel



Tempo necessário para a
montagem: 1h



Ferramentas necessárias



Lista de peças

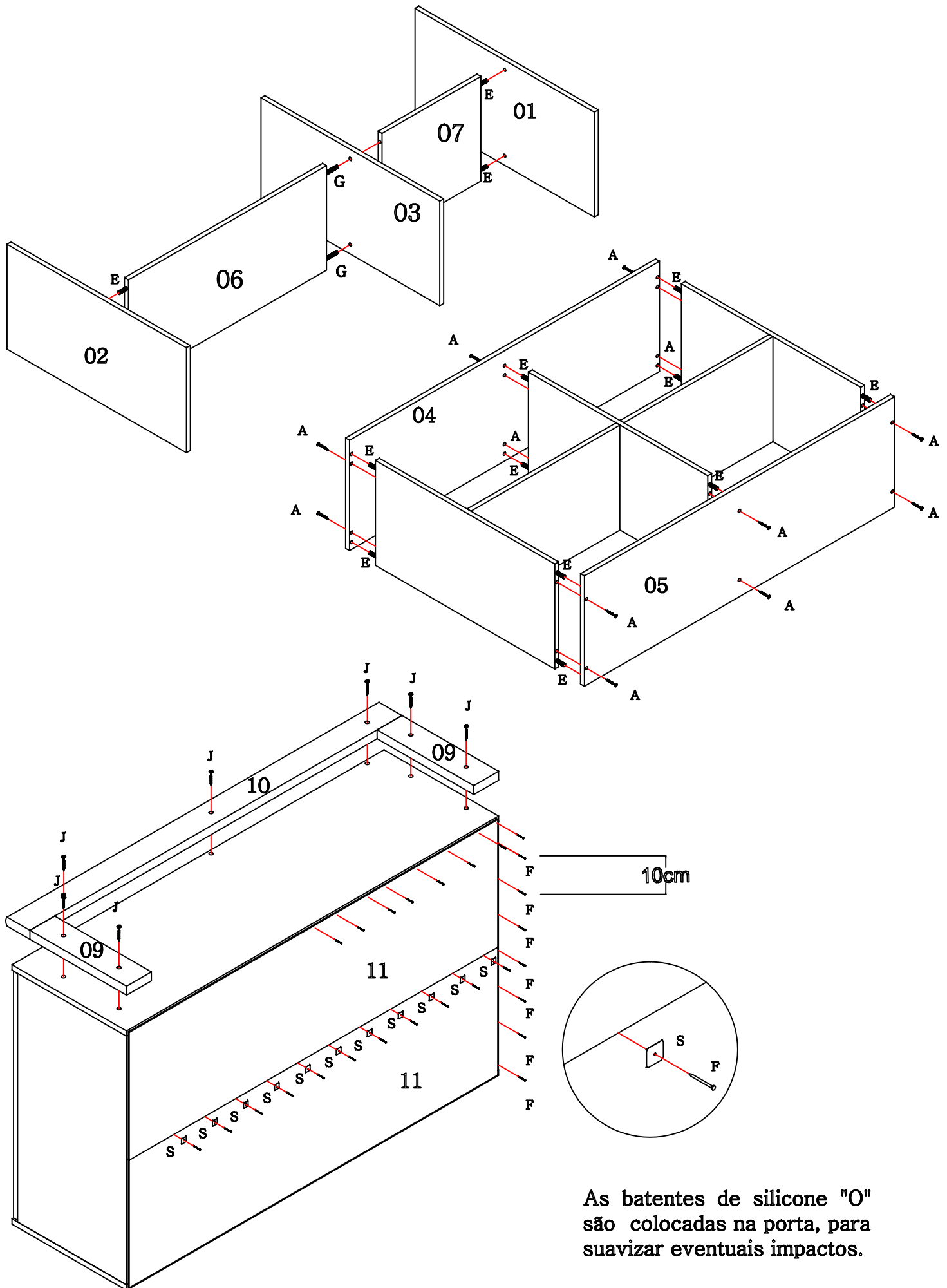
Código de assistência	Descrição	Quant.	Compr. (mm)	Larg. (mm)	Espes. (mm)	Caixa/ volume
01	Lateral direita	1	695	352	15	A
02	Lateral esquerda	1	695	352	15	A
03	Divisória	1	695	352	15	A
04	Chapéu	1	1201	370	15	A
05	Base	1	1201	370	15	A
06	Prateleira maior	1	770	352	15	A
07	Prateleira menor	1	384	352	15	A
08	Portas	3	689	396	15	A
09	Rodaforro lateral	2	312	80	25	A
10	Rodaforro frontal	1	1201	78	25	A
11	Costas	2	1190	357	3	A

Ferragem

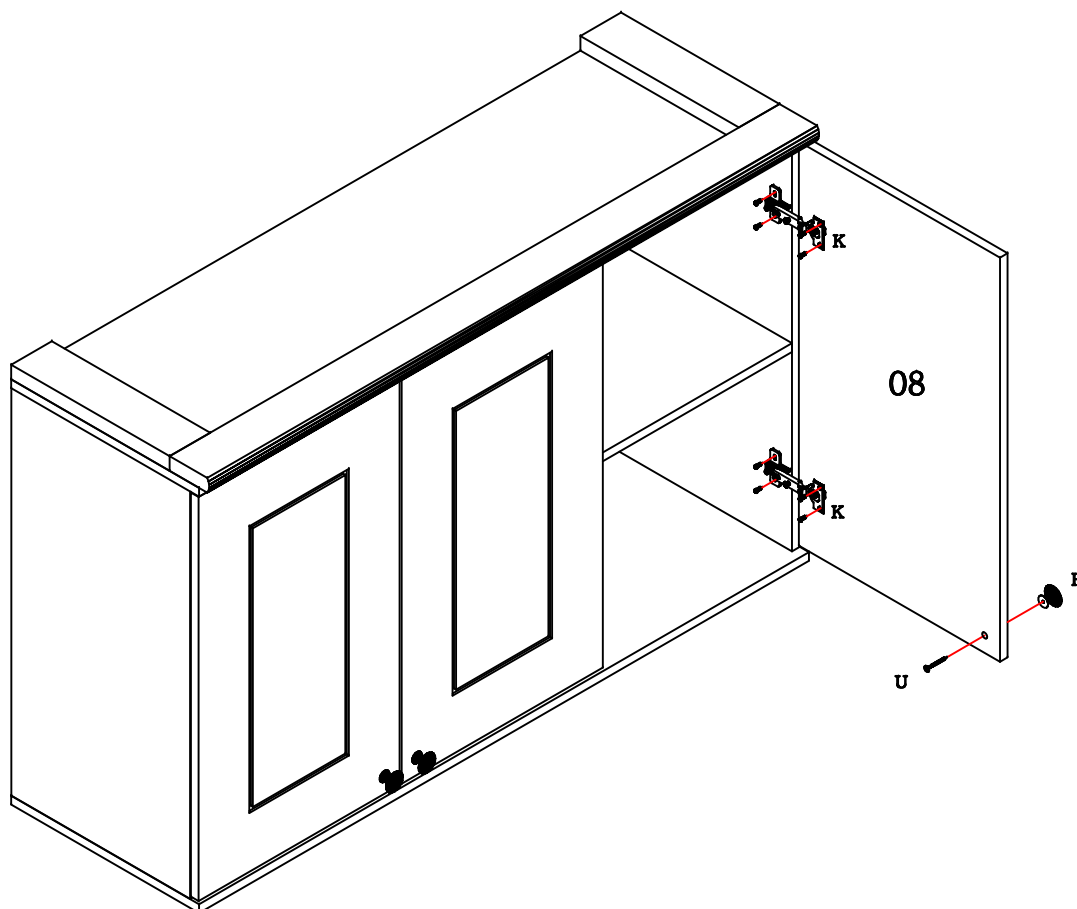
	Código de assistência	Descrição	Quant.
A	226	Parafuso chato 4,0x40 bicromatizado	12
B	95	Parafuso flange 5,0x50 zincado branco	3
C	4214	Parafuso chato 3,5x14 cabeça rebaixada	6
D	491	Parafuso chato 4,0x25 bicromatizado	4
E	1802	Cavilha 6x30mm	16
F	107	Prego 10 x 10	50
G	1925	Cavilha 6x50mm	2
H	46411	Puxador malden cromado	3
I	58	Etiqueta marca "Kappesberg"	1
J	414	Parafuso panela 4,0x35 bicromatizado	7
K	7787	Dobradiça reta 35	6

L	7787	Calço para dobradiça	6
M	7787	Parafuso panela 4,0x14 para dobradiça	24
N	8010	BR=Tapa furo adesivo 13mm Branco liso	16
N	44669	JABR= Tapa furo adesivo 13mm Walnut	16
O	40534	Batente de silicone incolor	6
P	17024	Suporte aéreo metalizado zincado branco	3
Q	6959	Capa para suporte aéreo metal branca	3
R	529	Bucha ivasa	3
S	1423	Fixador de costa	12
T	41	Cola branca em bisnaga (10g)	1
U	379	Parafuso panela 4,0x30 bicromatizado	3
Acessório com parafusos e dobradiças (saco médio)			
Acessório com puxador (saco pequeno)			

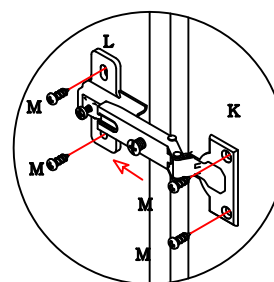




As batentes de silicone "O" são colocadas na porta, para suavizar eventuais impactos.



Utilize o parafuso "D" para fixar um módulo em outro.



A dobradiça "K" deve ser encaixada no calço "L" e estes colocados com os parafusos "M", observando o procedimento a cima.

Para montar a cozinha suspensa:

- Em cada lateral e na divisória fixe um suporte aéreo metalizado "P" com o parafuso "C" e na parede com o parafuso "B" e com a bucha "R".
- Coloque uma capa "Q" em cada suporte "P".