







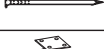

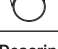



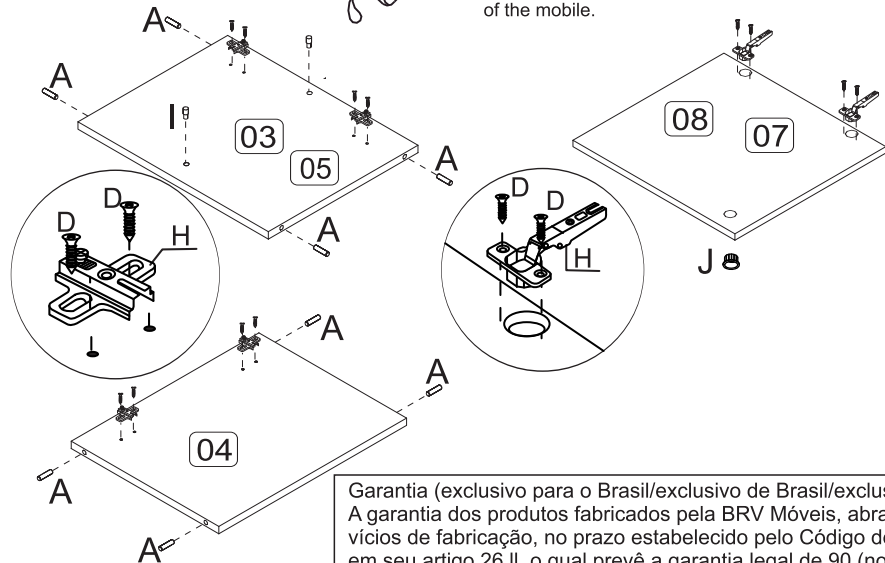
Ferragens/Herrajes/Ironmongery (mm)	QTD.	Ferragens/Herrajes/Ironmongery (mm)	QTD.
A  8x30	12	G 	06
B  4,0x50	06	H 	06
C 	06	I 	04
D  3,5x14	40	J 	03
E  10x10	40	K 	01
F 	04	J 	06

COD	Descrição/Descripción/Description	QTD.	mm	in
1 5749	Base/Base/Base	1	900X330X15	35.4X13X0.59
2 5750	Tampo/Tapa/Top	1	900X330X15	35.4X13X0.59
3 5751	Lateral direita/Lateral derecha/ Right side	1	445X330X15	17.5X13X0.59
4 5752	Lateral esquerda/Lateral izquierda/Left side	1	445X330X15	17.5X13X0.59
5 5753	Divisória/Divisorio/Partition	1	445X312X15	17.5X13X0.59
6 5754	Prateleira/Estante/Shelf	1	572X312X15	22.5X12.3X0.59
7 5755	Porta esquerda/Puerta izquierda/Left door	2	438X285X15	17.2X11.2X0.59
8 5756	Porta direita/Puerta derecha/Right door	1	438X285X15	17.2X11.2X0.59
9 5757	Costa/Revés/Back	3	465X267X2,5	18.3X10.5X0.09

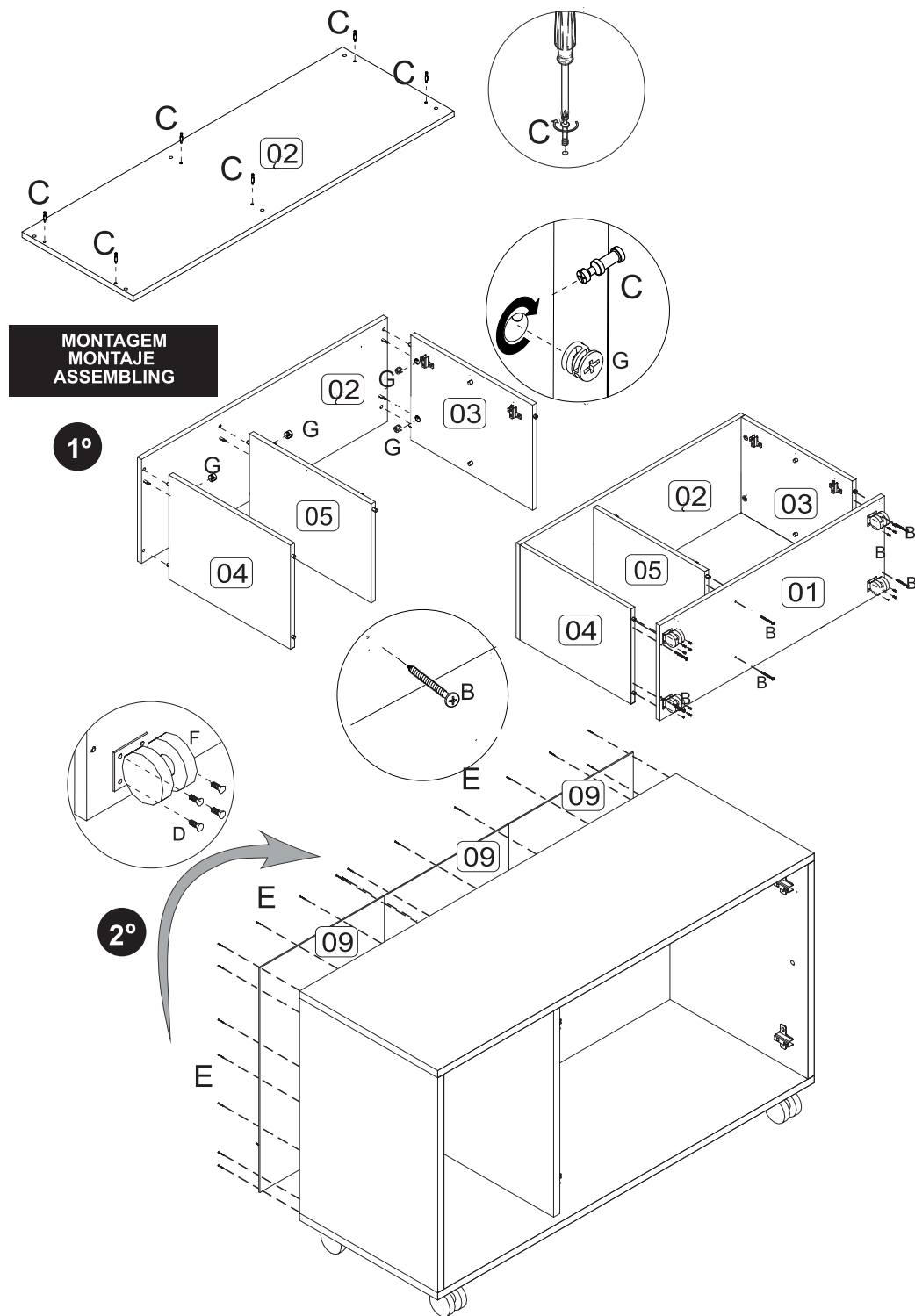
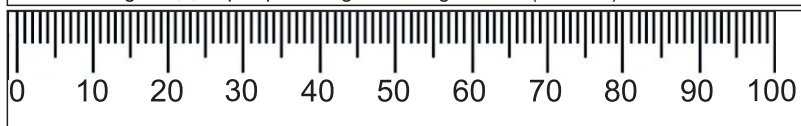
**PRÉ-MONTAGEM  
FASE DE PREPARAÇÃO  
DE LAS PIEZAS  
PRE-ASSEMBLING**



Atenção: Utilizar cola em todas as cavilhas para garantir a estabilidade do móvel.  
Atención: Utilizar el pegamiento en todos los tarugos para garantizar la estabilidad del mueble.  
Warning: Use glue on all pins to ensure stability of the mobile.

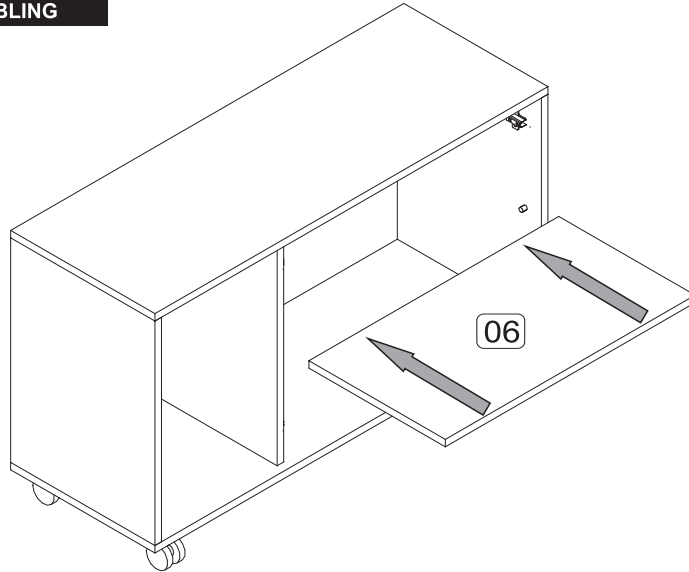


Garantia (exclusivo para o Brasil/exclusivo de Brasil/exclusive to Brazil):  
A garantia dos produtos fabricados pela BRV Móveis, abrange eventuais defeitos-  
vícios de fabricação, no prazo estabelecido pelo Código de Defesa do Consumidor,  
em seu artigo 26,II, o qual prevê a garantia legal de 90 (noventa) dias.

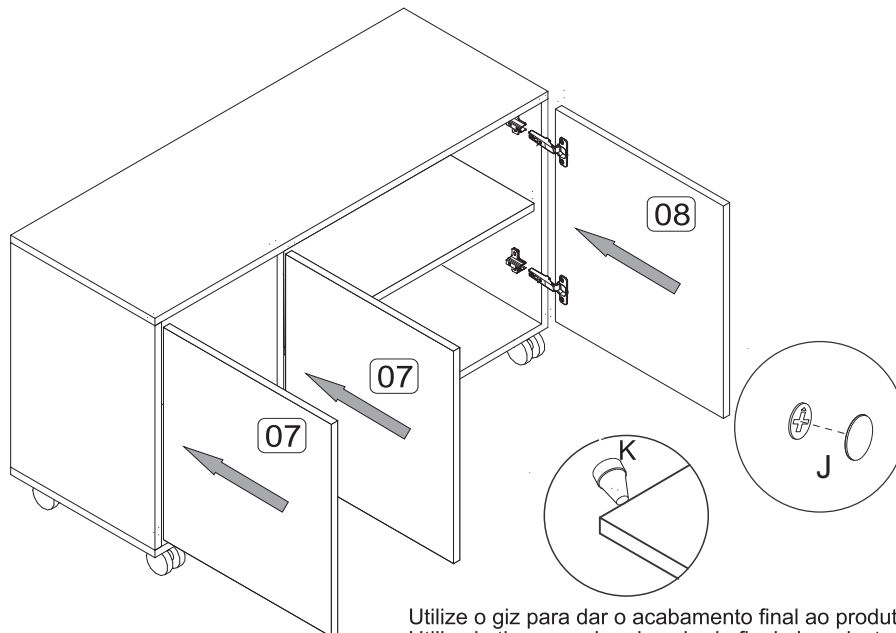


MONTAGEM  
MONTAJE  
ASSEMBLING

3°



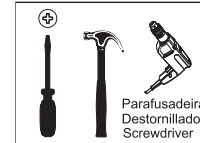
4°



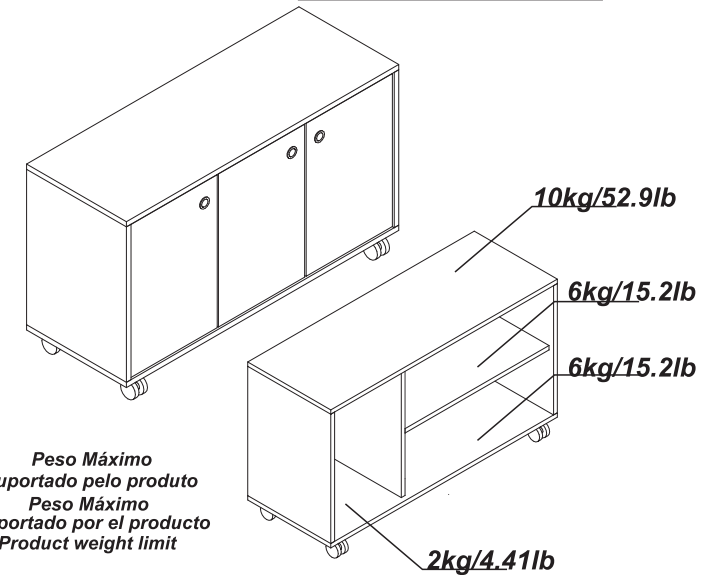
Utilize o giz para dar o acabamento final ao produto.  
Utilice la tiza para dar el acabado final al producto.  
Use the chalk to give the final finish on the product.



# BHO 25



Ferramentas necessárias  
(não fornecidas)  
Herramientas necesarias  
(no se incluye con el producto)  
Needed tools  
(not included)



**24 kg**  
**52.9lb**  
Peso Máximo suportado pelo produto  
Peso Máximo soportado por el producto  
Product weight limit

### Atenção!

1. Parabéns, você está adquirindo um produto com a qualidade BRV Móveis.
2. Antes de iniciar a montagem leia e observe severamente este manual.
3. **IMPORTANT!** Para que o produto não perca a garantia, solicitamos observar atentamente as orientações de montagem como: fixação do produto na parede, colocação de cola em locais específicos necessários, o peso suportado pelo produto, etc...
4. Caso não sinta segurança em realizar a montagem deste produtor, contrate um profissional capacitado.
5. Aconselhamos utilizar embalagem para forrar o chão, afim de não danificar o produto.

### Limpeza:

1. Pano levemente umedecido com água, seguido de pano seco.
2. Não utilizar produtos químicos ou abrasivos.
3. Utilizar pano com álcool SOMENTE para eliminar a numeração de identificação da peça.

### Atención!

1. Felicitaciones, usted está recibiendo un producto de calidad BRV Muebles.
2. Antes de comenzar el montaje, le a estas instrucciones cuidadosamente.
3. **IMPORTANT!** Para que el producto no perda la garantía, pedimos que le atentamente las instrucciones, principalmente la fijación del producto em uma pared, colocación de cola em local específico y necesario, el peso soportado por el producto etc...
4. Si usted no se siente seguro em hacer el montaje deste producto, póngase em contacto com um profissional.

### Limpeza:

1. Solamente usar un paño húmedo y jabón neutro.
2. No utilice productos químicos o abrasivos.
3. Utilice un paño con alcohol SOLAMENTE para sacar los números de identificación de las piezas.

### Attention!

1. Congratulations, you're acquiring a product with BRV Móveis quality.
2. Before starting to assemble the product, read and observe carefully this manual.
3. **IMPORTANT!** In order to keep the guarantee of the product we request to carefully observe the guidances like: fixing the product on the wall, adding glue in needed and specified places, product weight limit, etc.
4. In case you don't feel confident to assemble this product, contact a professional to do the job.
5. We advise to use the package to protect the floor in order to prevent damages.

### Cleaning:

1. Slightly dampened cloth and after a dry cloth.
2. Do not use chemicals or abrasives.
3. Alcohol can be used ONLY to delete the identification numbers of the pieces.