



**MANUAL DE MONTAGEM
ASSEMBLY INSTRUCTIONS
INSTRUCCIONES DE MONTAJE**

COD BR: BAM 04, BS 104, BAM 104

Sumário Summary Resumen

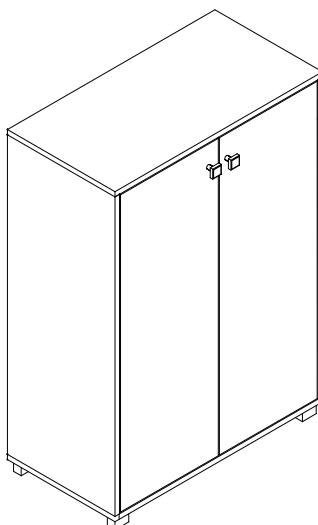
Introdução Introduction Introducción	3
Antes de começar Before starting Antes de comenzar	4
Evite acidentes Avoid accidents Evitar accidentes	4
Dimensões e ferramentas Dimensions and tools Dimensiones y herramientas	5
Identificação das peças Identifying parts Identificación de las piezas	6
Acessórios incluídos na caixa Hardware included in box Accesorios incluidos en la caja	7
Montagem do móvel Furniture assembly Montaje del mueble	8

Introdução Introduction Introducción

Leia atentamente este manual e siga os passos indicados para que o produto não perca a garantia e também para uma perfeita montagem.

For the perfect fit, please read this manual carefully and follow indicated steps.

Lea este manual y siga los pasos para que el producto no pierda la garantía y también para el ajuste perfecto.

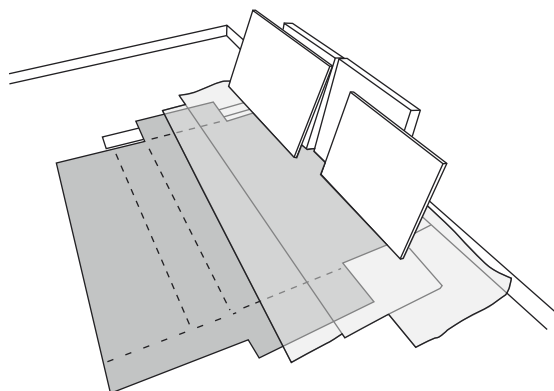


Antes de começar Before starting Antes de comenzar

Antes de começar a montagem prepare o ambiente, deixando-o completamente limpo e com bom espaço para iniciar o trabalho.

Prepare the room before starting the assembly, leaving it completely clean and the area in good condition to start the work.

Antes de comenzar el montaje preparar el ambiente, dejándolo completamente limpio y con bueno espacio para comenzar el trabajo.



Utilize o papelão da própria embalagem para separar e apoiar as peças retiradas das caixas.

Use the cardboard of the packaging to separate and support the parts removed from the boxes.

Utilice el cartón de la embalaje para separar y apoyar las piezas desmontadas de las cajas.



Forre a área de montagem com um cobertor ou tapete. Assim, você evita avarias nas peças durante o processo de montagem.

Cover the assembly area with a blanket or carpet to avoid damaging the parts during the assembly process.

Cubrir la zona de ensamble con una manta o alfombra. De este modo, se evitan daños en las piezas durante el proceso de montaje.



Evite acidentes Avoid accidents Prevenir accidentes

Solicitamos observar atentamente as orientações de montagem como: fixação do produto na parede, colocação de cola em locais específicos necessários, o peso suportado pelo produto, etc...

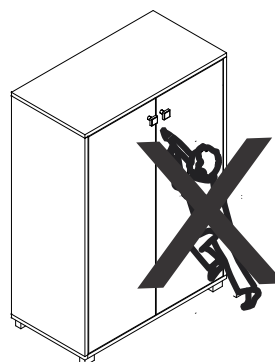
You are requested to carefully observe the assembly instructions regarding: fixing of products to the wall, adding glue where indicated, product weight limit, etc.

Pedimos que lea atentamente las instrucciones, principalmente las informaciones de fijación del producto en la pared, colocación de pegamento en local específico y necesario, el peso soportado por el producto etc...

Não escale ou se apoie no móvel.

Do not climb or lean on the furniture.

No se suba ni se apoye en el mueble.



Dimensões e ferramentas
Dimensions and tools
Dimensiones y herramientas

Dimensões:

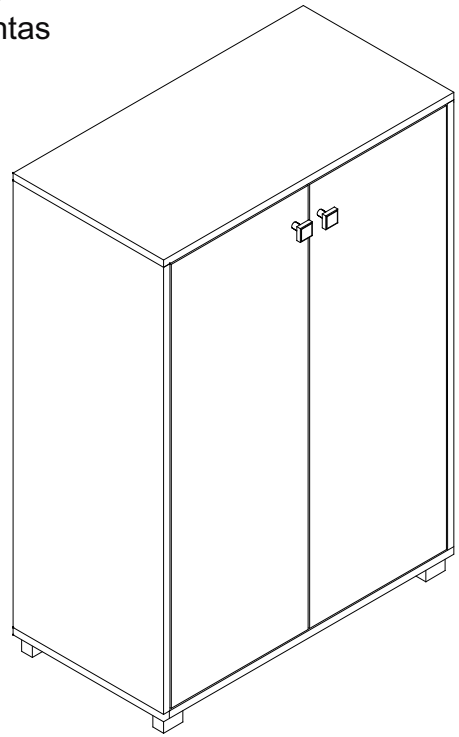
L: 675 A: 970 P: 350 mm

Dimensions:

W: 26.57 H: 38.18 D: 13.78 inches

Dimensiones:

L: 675 A: 970 P: 350 mm



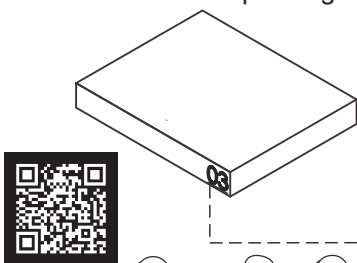
Limpeza
Cleaning
Limpieza

Pano levemente umedecido com água, seguido de pano seco, não utilizar produtos químicos ou abrasivos.
You can clean the product with slightly dampened cloth followed by a dry cloth. Do not use chemicals or abrasives.
Solamente utilizar un paño húmedo y después un paño seco, no utilice productos químicos o abrasivos.

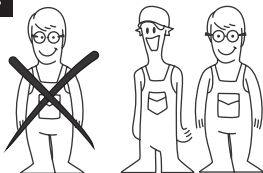
Todas as peças do móvel foram marcadas com um número. Antes de começar a montagem, identifique as peças numeradas em relação às instruções de montagem. Uma vez concluída a montagem, os números podem ser facilmente removidos com um pano ligeiramente embebido em álcool. Use álcool apenas para remover números das peças.

All the furniture parts have been marked with a number. Before you start assembling, please identify the numbered parts in relation to the assembly instructions. Once assembly is completed, the numbers can be easily removed with a cloth slightly dampened in alcohol. Use alcohol only to remove part numbers.

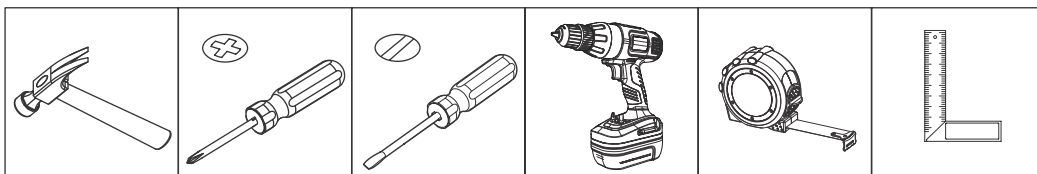
Todos las piezas del mueble fueron marcadas con un número. Antes de empezar el montaje, identifique las piezas numeradas en relación con las instrucciones de montaje. Una vez que se completa el armado, los números se pueden quitar fácilmente con un paño ligeramente empapado en alcohol. Use alcohol solo para eliminar números de las piezas.



UTILIZE ALCOOL APENAS PARA REMOVER O NUMERO DAS PEÇAS
USE ALCOHOL ONLY TO REMOVE PART NUMBERS
UTILICE ALCOHOL SOLAMENTE PARA ELIMINAR EL NUMERO DE LAS PIEZAS

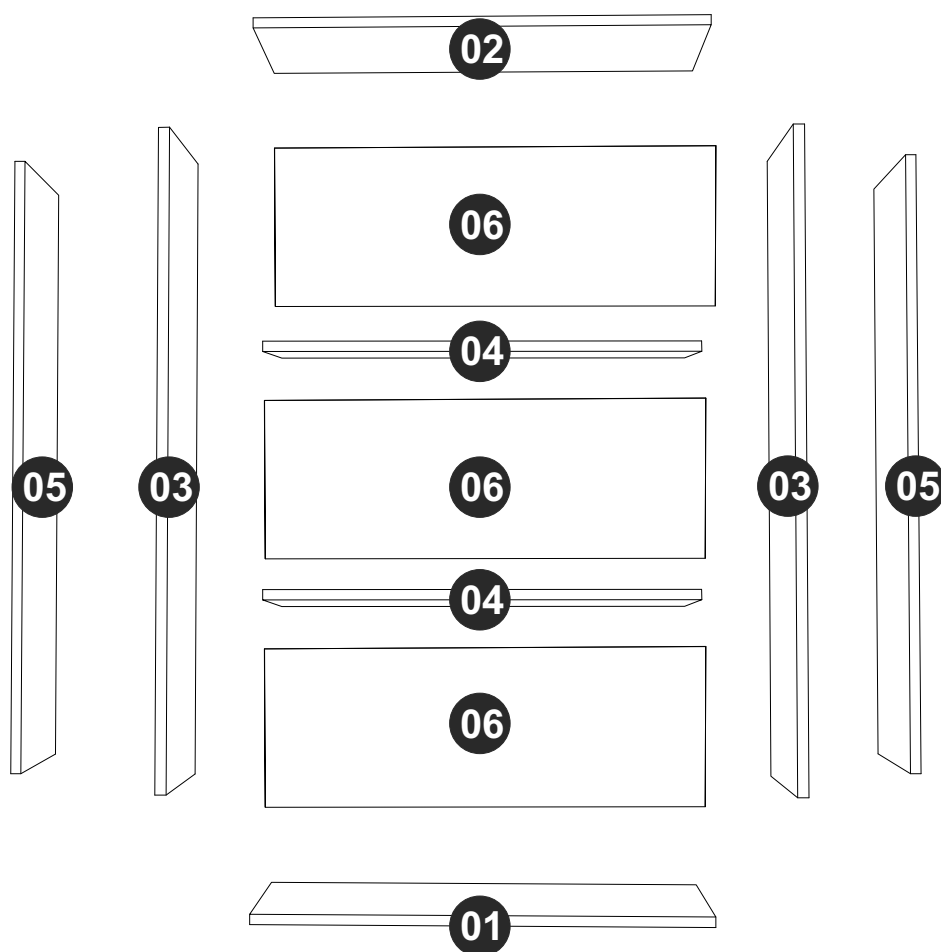


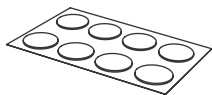
Para facilitar a montagem, utilize uma parafusadeira elétrica.
To speed assembly, use an electronic screwdriver.
Para facilitar el armado, utilice un destornillador eléctrico.



COD BR: BAM 04, BS 104, BAM 104

PEÇA	DESCRIÇÃO	QUANT.	PART DESCRIPTION	QTY	PIEZA	DESCRIPCIÓN	CANTIDAD
001	BASE	1	001 BASE	1	001	BASE	1
002	TAMPO	1	002 TOP	1	002	TAPA	1
003	LATERAL	2	003 SIDE	2	003	LATERAL	2
004	PRATELEIRA	2	004 SHELF	2	004	REPISA	2
005	PORTA	2	005 DOOR	2	005	PUERTA	2
006	COSTAS	3	006 BACK	3	006	REVÉS	3

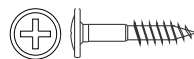




TAPA FUROS x 8
STICKER x 8
TAPAS PLÁSTICAS x 8



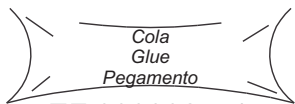
GIZ x 01
CHALK x 01
TIZA x 01



EF 000113 x 2
3,5X30 CF



EF 000033x 16
8x30



EF 000008 x 1



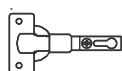
EF 000106 X 17
3,5X14 CC



EF 000168 X 60
10X10 C/C



PÉS x 4
FEET x 4
PIES x 4



EF 000043 X 4



EF 000025 X 4



EF 000132 x 12
4X50 CC



EF 000404 x 8
3,5X25 CC

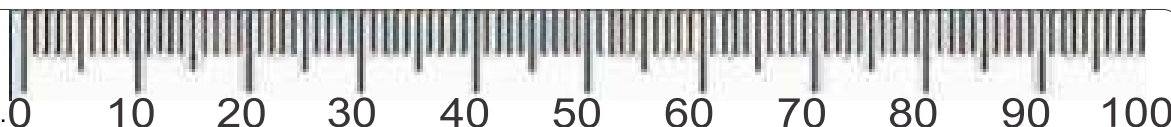


PUXADOR x 2
HANDLE x 2
MANIJA x 2

Utilize para medir as ferragens.

Utilice para medir el herraje.

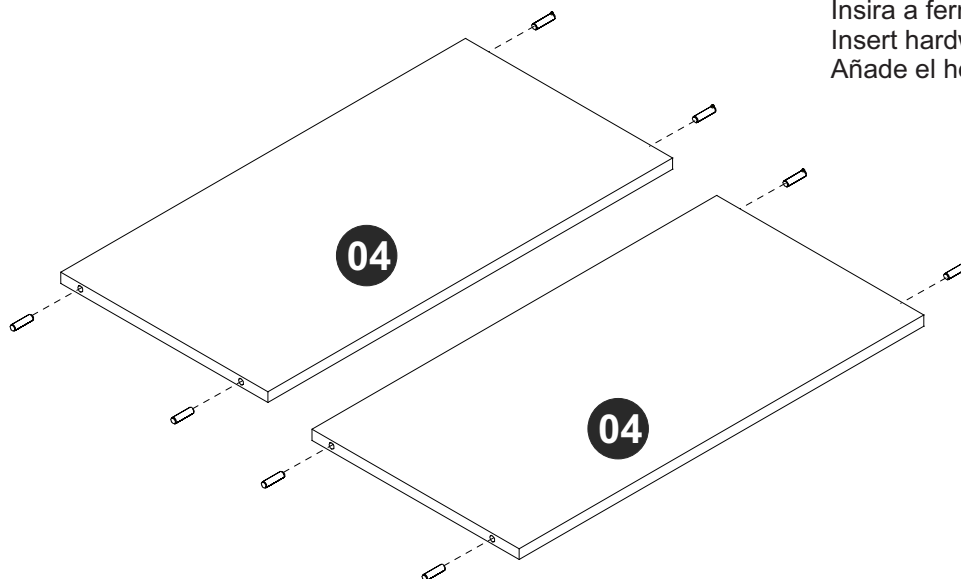
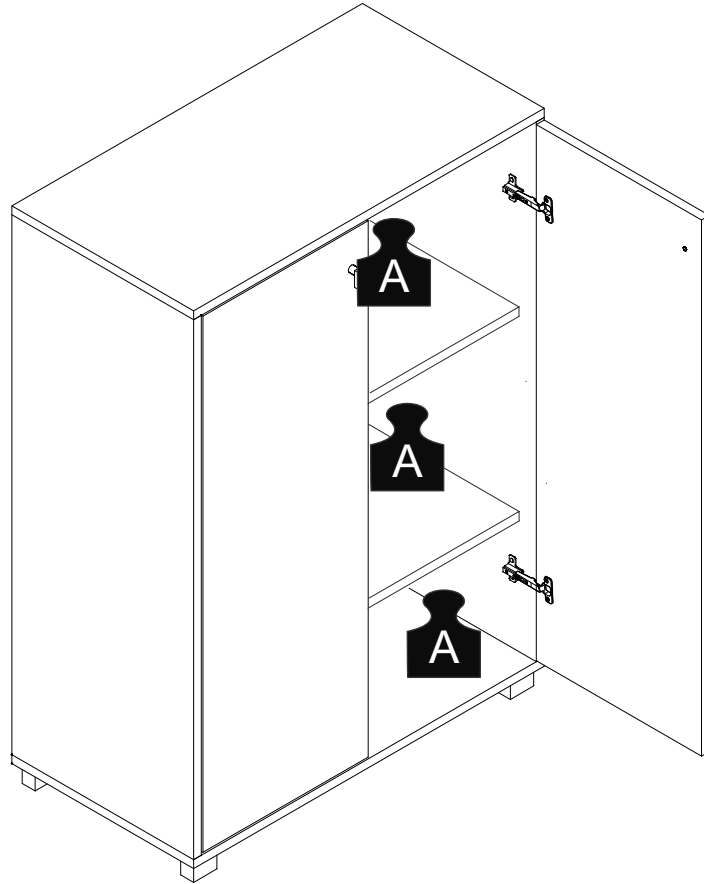
Use for measuring the hardware.



Garantia (exclusivo para o Brasil/exclusivo de Brasil/exclusive to Brazil):

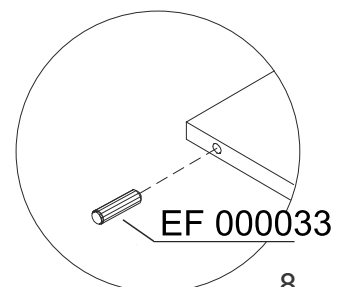
A garantia dos produtos fabricados pela BRV Móveis, abrange eventuais defeitos-vícios de fabricação, no prazo estabelecido pelo código de Defesa do Consumidor, em seu artigo 26.II. o qual prevê a garantia de 90 (noventa) dias.

A = 8KG - 17.60LB



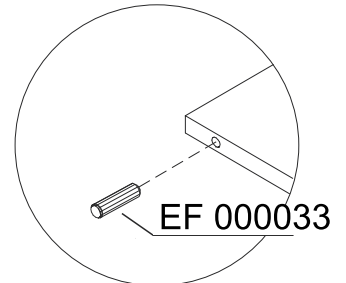
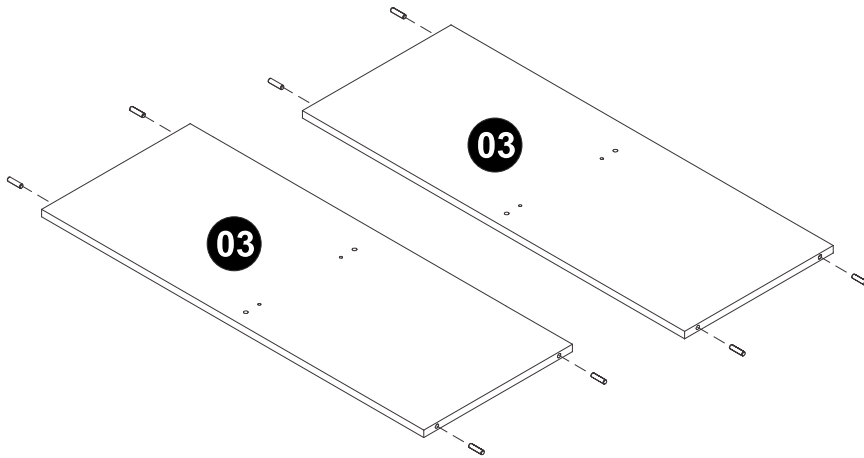
PASSO 1 / STEP 1 / PASO 1

Insira a ferragem EF 000033 nas peças 04.
Insert hardware EF 000033 into pieces 04.
Añade el herraje EF 000033 en las piezas 04.



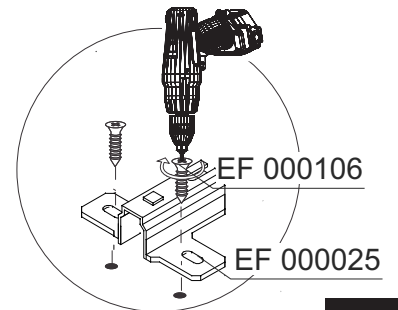
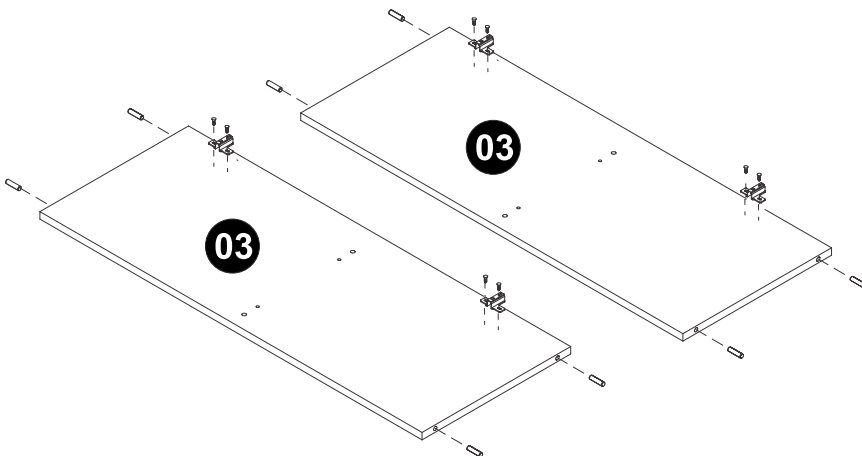
PASSO 2 / STEP 2 / PASO 2

Insira a ferragem EF 000033 nas peças 03.
Insert hardware EF 000033 into pieces 03.
Añade el herraje EF 000033 en las piezas 03.



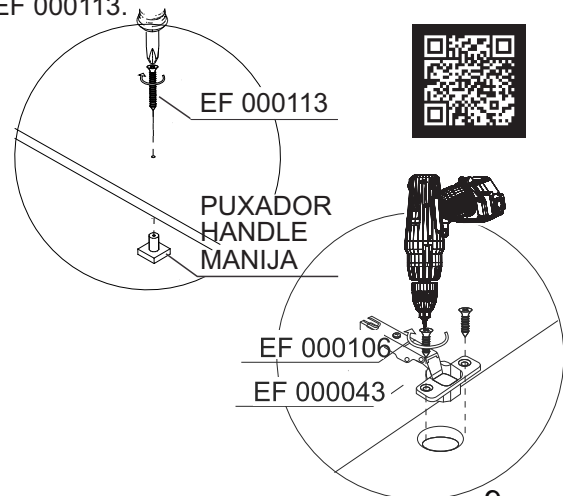
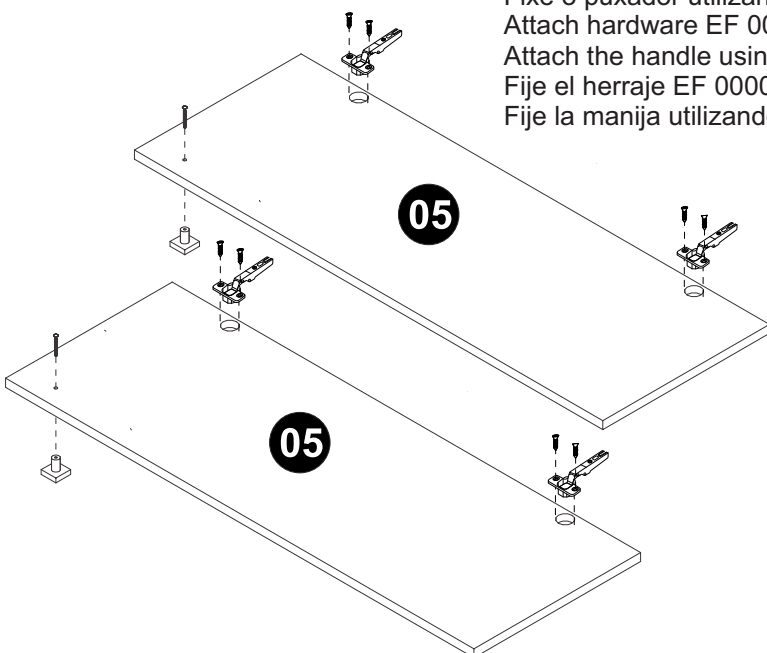
PASSO 3 / STEP 3 / PASO 3

Fixe a ferragem EF 000025 nas peças 03 utilizando a ferragem EF 000106.
Attach hardware EF 000025 at pieces 03 using hardware EF 000106.
Fije el herraje EF 000025 en las piezas 03 utilizando el herraje EF 000106.



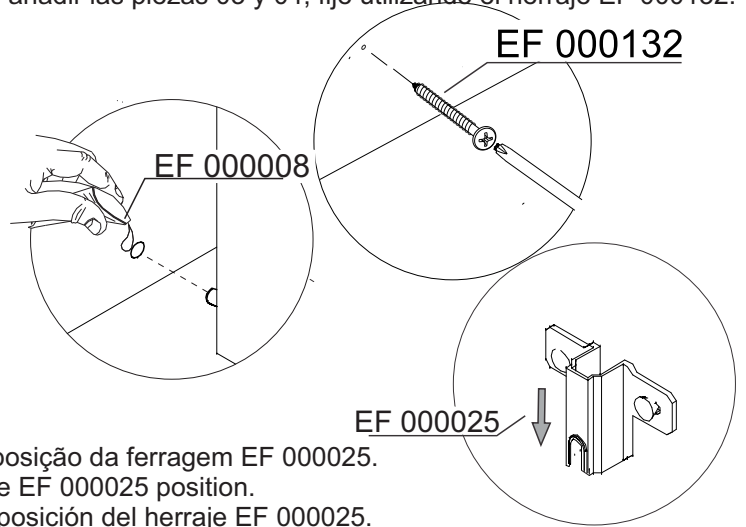
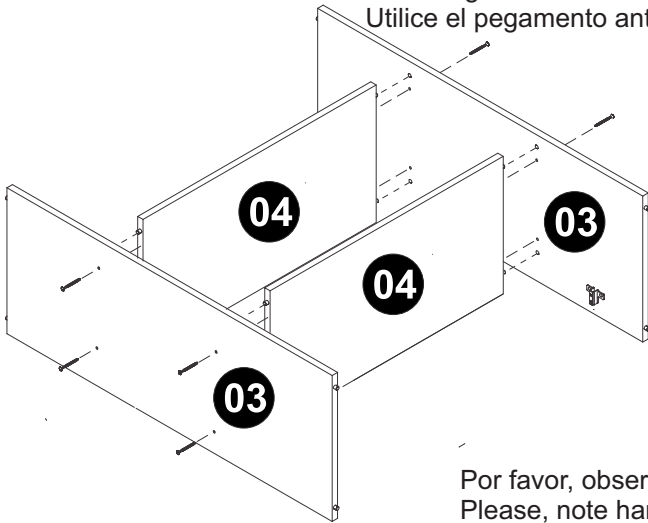
PASSO 4 / STEP 4/ PASO 4

Fixe a ferragem EF 000043 nas peças 05 utilizando a ferragem EF 000106 .
Fixe o puxador utilizando a ferragem EF 000113.
Attach hardware EF 000043 to pieces 05 using hardware EF 000106.
Attach the handle using hardware EF 000113.
Fije el herraje EF 000043 en las piezas 05 utilizando el herraje EF 000106.
Fije la manija utilizando el herraje EF 000113.



PASSO 5 / STEP 5 / PASO 5

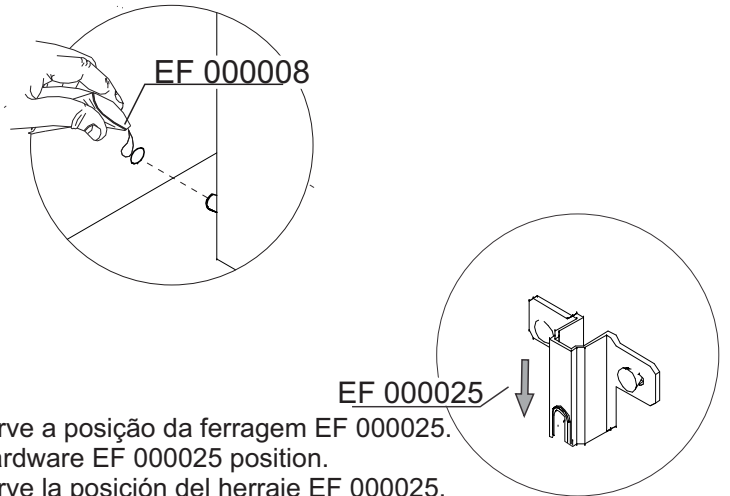
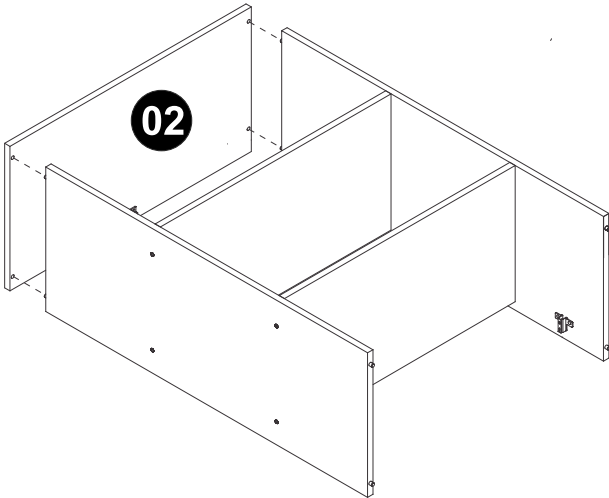
Utilize a cola antes de conectar as peças 03 e 04, fixe utilizando a ferragem EF 000132.
Use the glue before connecting pieces 03 and 04, attach using hardware EF 000132.
Utilice el pegamento antes de añadir las piezas 03 y 04, fije utilizando el herraje EF 000132.



Por favor, observe a posição da ferragem EF 000025.
Please, note hardware EF 000025 position.
Por favor, observe la posición del herraje EF 000025.

PASSO 6 / STEP 6 / PASO 6

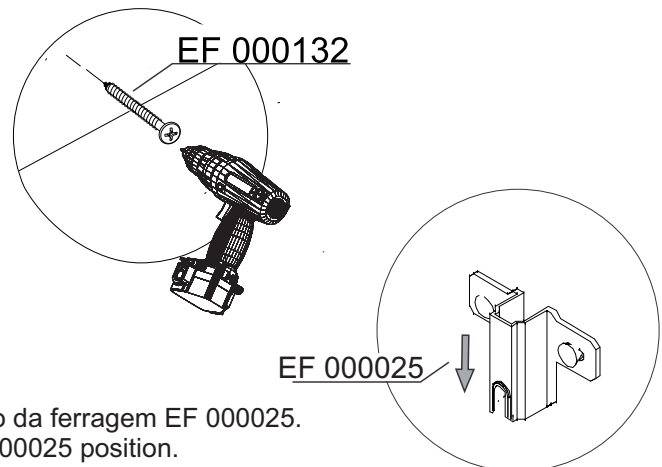
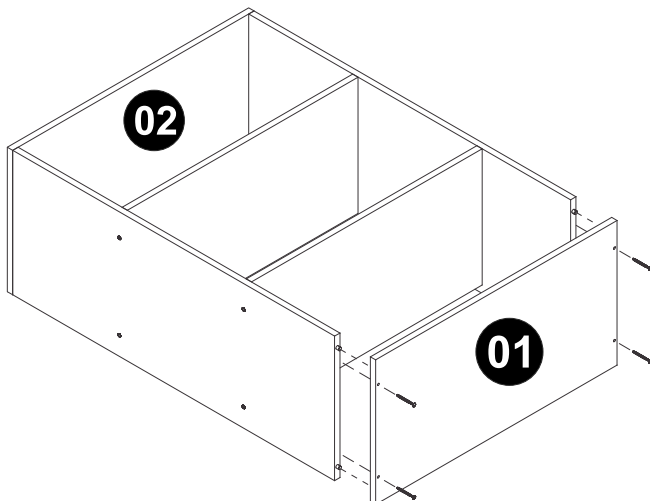
Utilize a cola antes de conectar a peça 02.
Apply glue (EF 000008) to the holes before connecting piece 02.
Utilice el pegamento antes de añadir la pieza 02.



Por favor, observe a posição da ferragem EF 000025.
Please, note hardware EF 000025 position.
Por favor, observe la posición del herraje EF 000025.

PASSO 7 / STEP 7 / PASO 7

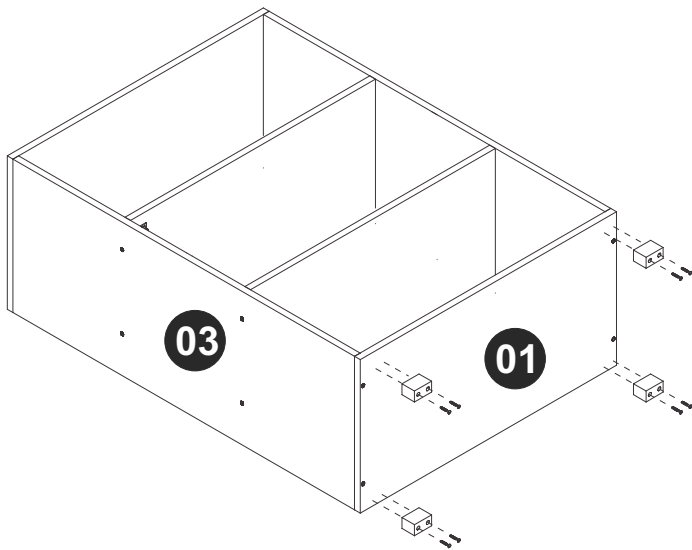
Conecte a peça 01 utilizando ferragem EF 000132.
Connect piece 01 using hardware EF 000132.
Junte la pieza 01 utilizando el herraje EF 000132.



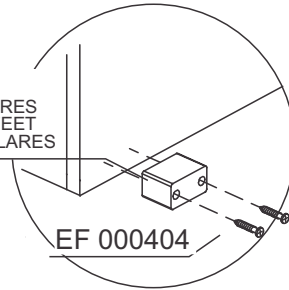
Por favor, observe a posição da ferragem EF 000025.
Please, note hardware EF 000025 position.
Por favor, observe la posición del herraje EF 000025.

PASSO 8 / STEP 8 / PASO 8

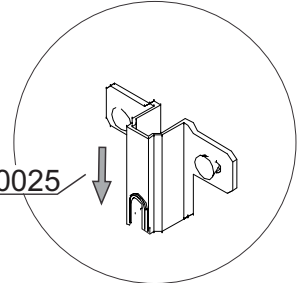
Utilize a ferragem EF 000404 para fixar os pés.
Use hardware EF 000404 to attach the feet.
Utilice el herraje EF 000404 para fijar los pies.



PÉS RETANGULARES
RECTANGULAR FEET
PIES RECTANGULARES



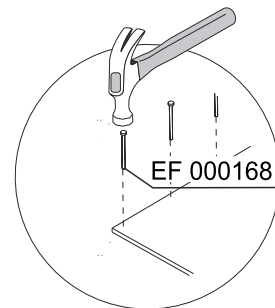
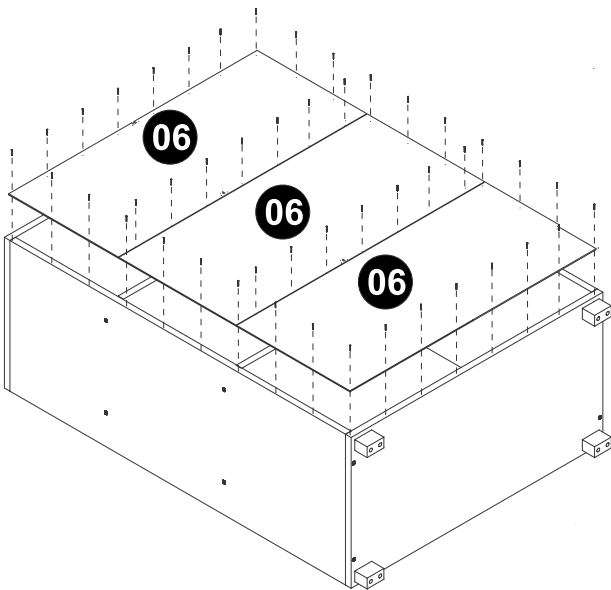
EF 000025



Por favor, observe a posição da ferragem EF 000025.
Please, note hardware EF 000025 position.
Por favor, observe la posición del herraje EF 000025.

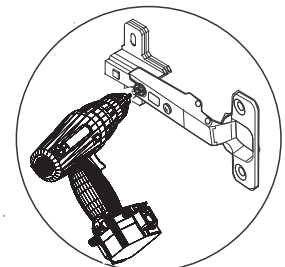
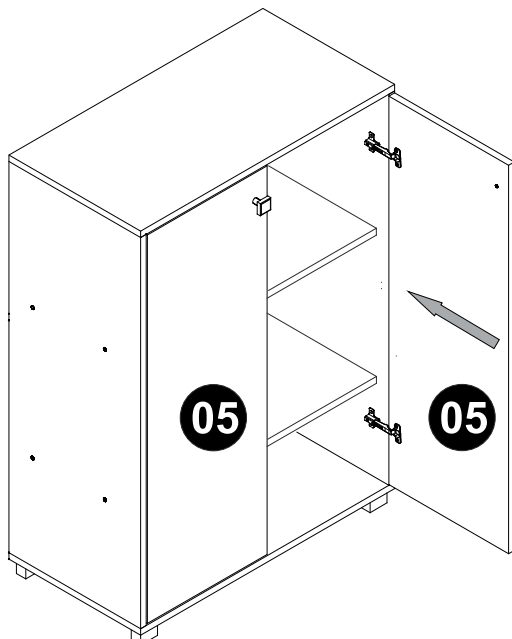
PASSO 9 / STEP 9 / PASO 9

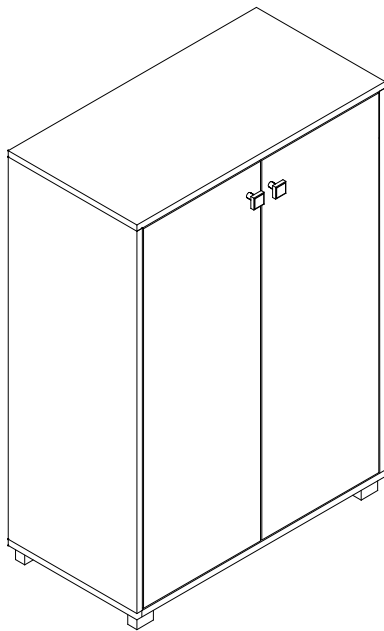
Fixe as peças 06 ao móvel utilizando a ferragem EF 000168.
Attach pieces 06 to the furniture using hardware EF 000168.
Fije las piezas 06 al mueble utilizando el herraje EF 000168.



PASSO 10 / STEP 10 / PASO 10

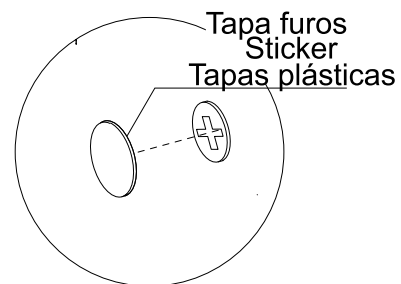
Fixe as peças 05 ao móvel montado.
Fix pieces 05 to the assembled furniture.
Fije las piezas 05 al mueble armado.





PASSO 11 / STEP 11 / PASO 11

Utilize o tapa furos para cobrir os parafusos aparentes.
Use the sticker to cover the apparent screws.
Utilice los tapa huecos para cubrir los tornillos aparentes.



PASSO 12 / STEP 12 / PASO 12

Utilize o giz para dar o acabamento final ao produto.
Use the chalk for touch ups if needed.
Utilize la tiza para dar el acabado final al producto.

