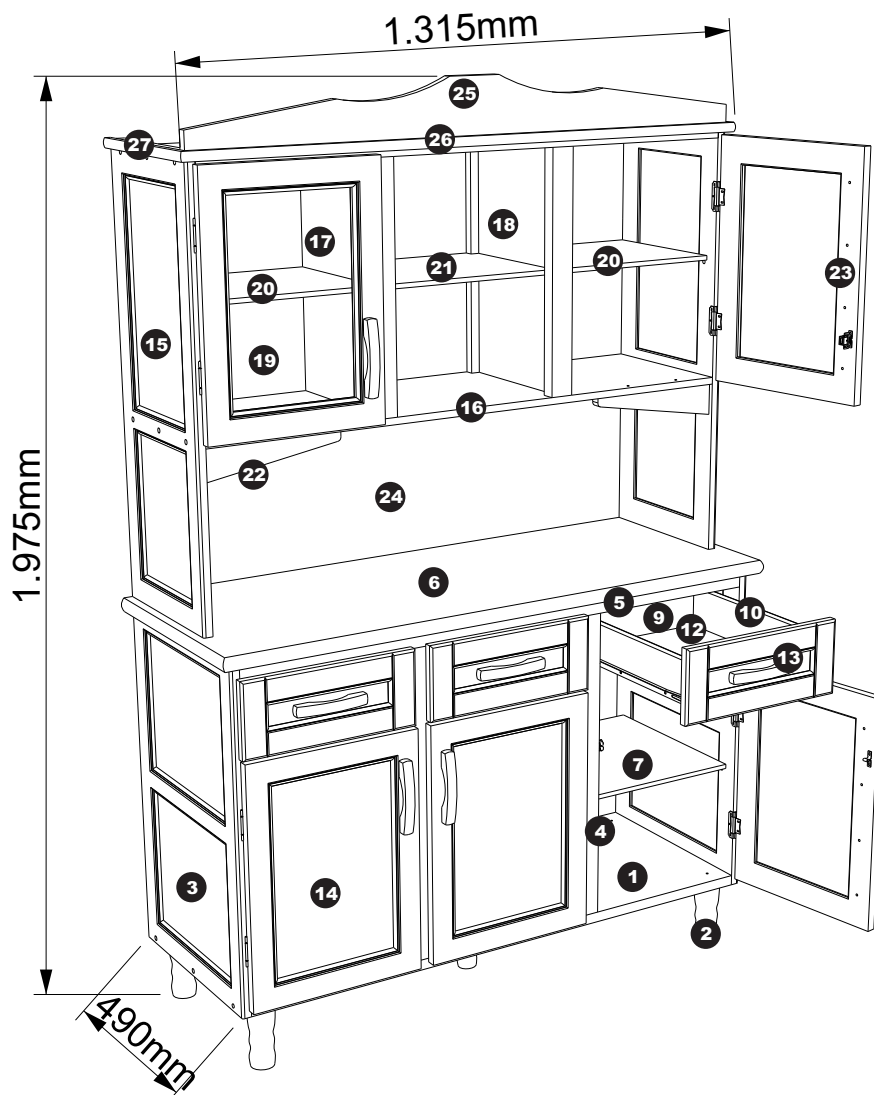


CAVAZOTTO

Rua Florianópolis, 570 - Centro - Coronel Freitas - SC - Brasil - CEP: 89840-000
Telefone: +55 (49) 3347-0207 - cavazotto@cavazotto.com.br

MANUAL DE MONTAGEM

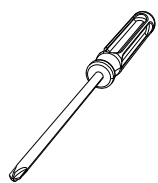
ARMÁRIO DE COZINHA BRASIL



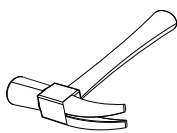
COMPONENTES

- | | | |
|--|--|---|
| 1 - Base do balcão (1225x465x23mm) | 13 - Frente da gaveta (x3) (390x165x20mm) | 23 - Porta do aéreo (vidro) (x2) (390x535x20mm) |
| 2 - Pés (x5) (50x50x135mm) | 14 - Porta do balcão (madeira) (x3) (390x535x20mm) | 24 - Fundo maior do aéreo (1260x390x3mm) |
| 3 - Lateral do balcão (x2) (465x765x20mm) | 15 - Lateral do aéreo (x2) (350x930x18mm) | 25 - Moldura superior (1265x120x20mm) |
| 4 - Coluna do balcão (x4) (50x690x30mm) | 16 - Base do aéreo (x2) (1225x350x15mm) | 26 - Moldura frontal (1295x45x20mm) |
| 5 - Travessa do balcão (x2) (1225x50x30mm) | 17 - Divisória esquerda do aéreo (50x520x350) | 27 - Moldura lateral (x2) (365x45x20mm) |
| 6 - Tampo do balcão (1315x490x30mm) | 18 - Divisória direita do aéreo (50x520x350) | |
| 7 - Prateleira do balcão (1225x410x10mm) | 19 - Fundo menor do aéreo (x3) (420x535x3mm) | |
| 8 - Fundo do balcão (x3) (420x730x3mm) | 20 - Prateleira lateral do aéreo (x2) (395x320x10mm) | |
| 9 - Travessa traseira da gaveta (x3) (333x95x11mm) | 21 - Prateleira central do aéreo (420x320x10mm) | |
| 10 - Travessa lateral da gaveta (x6) (450x95x11mm) | 22 - Detalhe do aéreo (x2) (300x70x20mm) | |
| 11 - Travessa frontal da gaveta (x3) (333x95x11mm) | | |
| 12 - Fundo da gaveta (x3) (355x450x3mm) | | |

FERRAMENTAS NECESSÁRIAS



Chave philips



Martelo

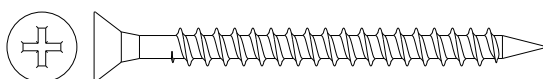
FERRAGENS

A



Cavilha 8x30 (x24)

B



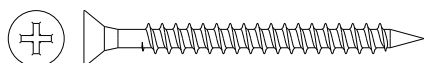
Parafuso philips 5,0x60mm (x5)

C



Parafuso philips 3,5x16mm cabeça panela (x60)

D



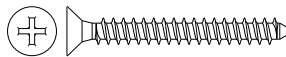
Parafuso philips 4,0x45mm (x34)

E



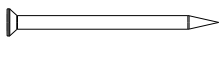
Tapa-furo 10mm (x18)

F



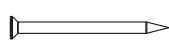
Parafuso philips 4x30mm (x40)

G



Prego 12x12 (x36)

H



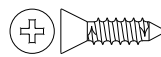
Prego 10x10 (x200)

I



Suporte para prateleira (x20)

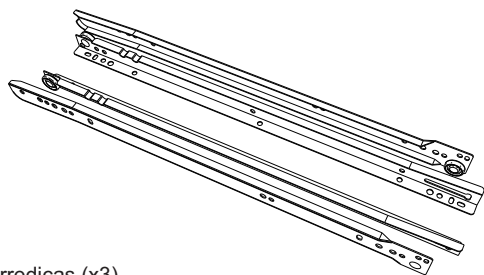
J



Parafuso philips 3,5x14mm (x24)

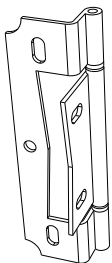
ACESSÓRIOS

K



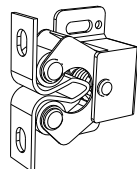
Par de correias (x3)

L



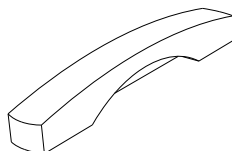
Dobradiça (x10)

M

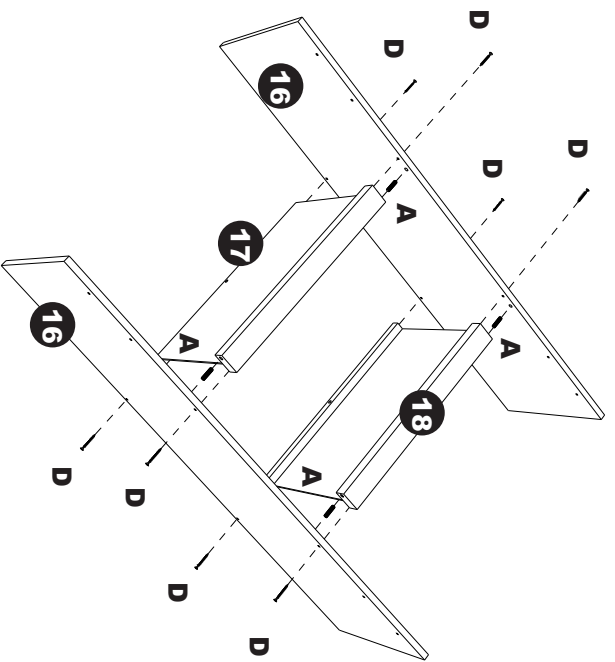


Fecho rolete (x5)

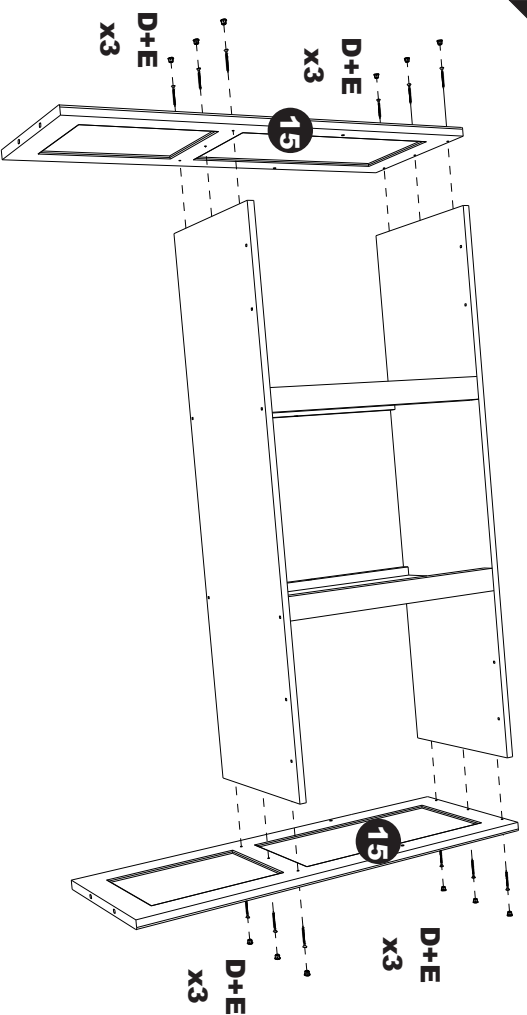
N



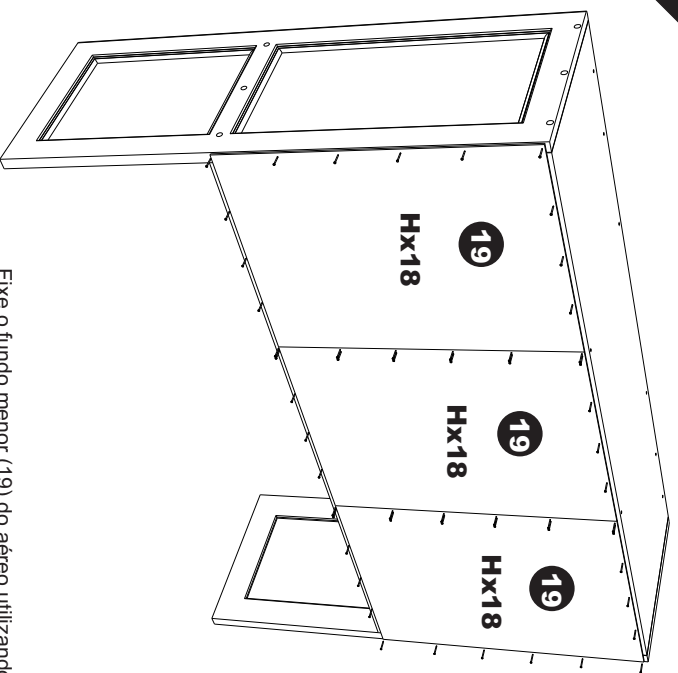
Puxador (x8)



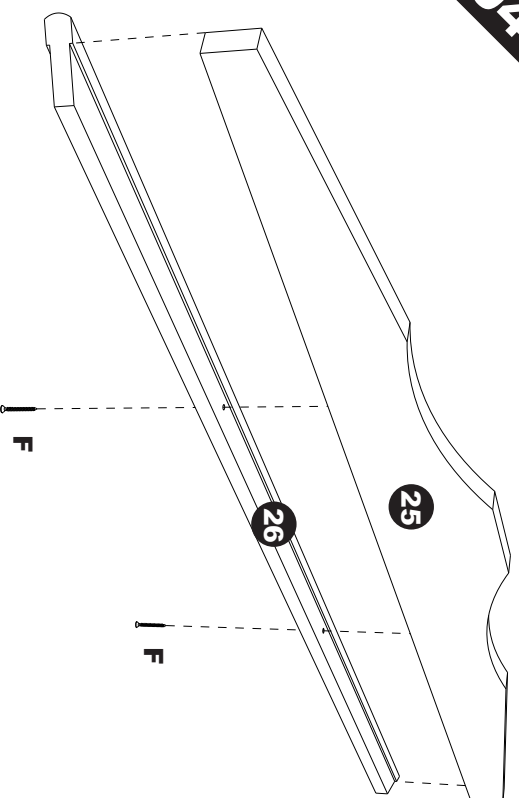
Utilize as cavilhas (A) para alinhar as divisórias do aéreo (17 e 18) e depois fixe-as utilizando os parafusos (D).



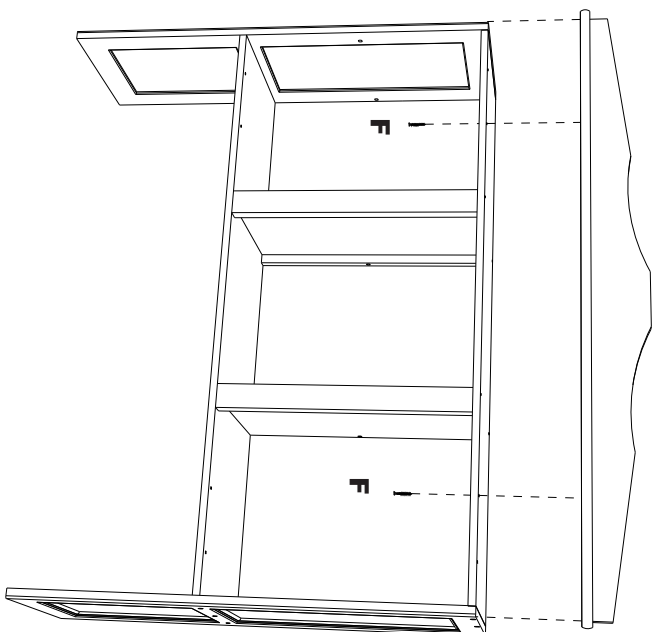
Fixe as laterais do aéreo (15) utilizando os parafusos (D) e cubra os furos com os tampa-furos (E).



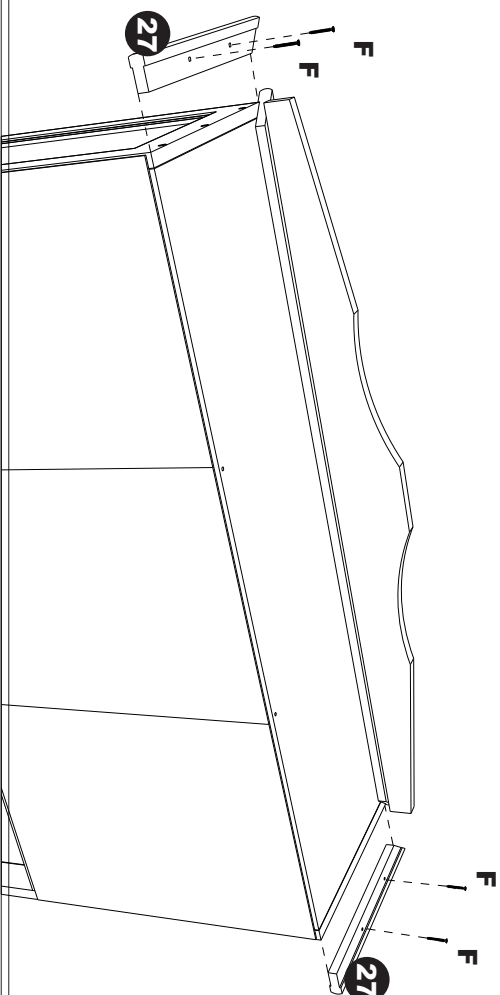
Fixe o fundo menor (19) do aéreo utilizando os pregos menores (H).



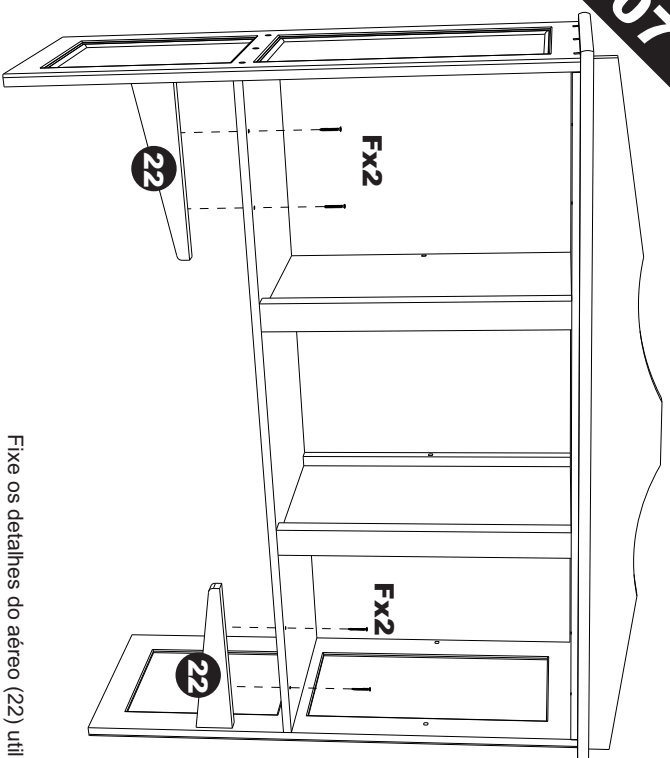
Alinhe a moldura superior (25) na moldura frontal (26) conforme demonstra a imagem e fixe-os utilizando os parafusos (F).

05

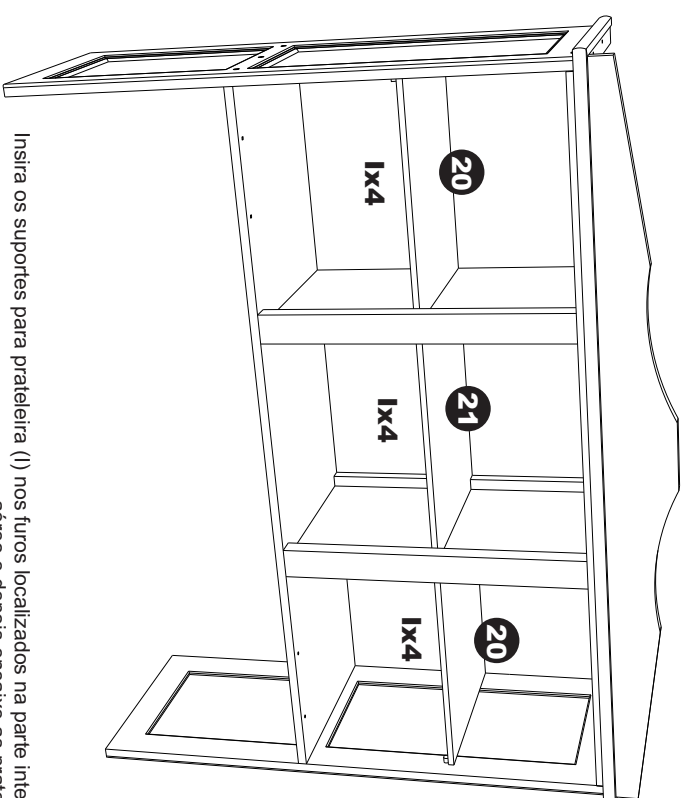
Fixe a moldura montada anteriormente utilizando os parafusos (F) conforme demonstra a ilustração.

06

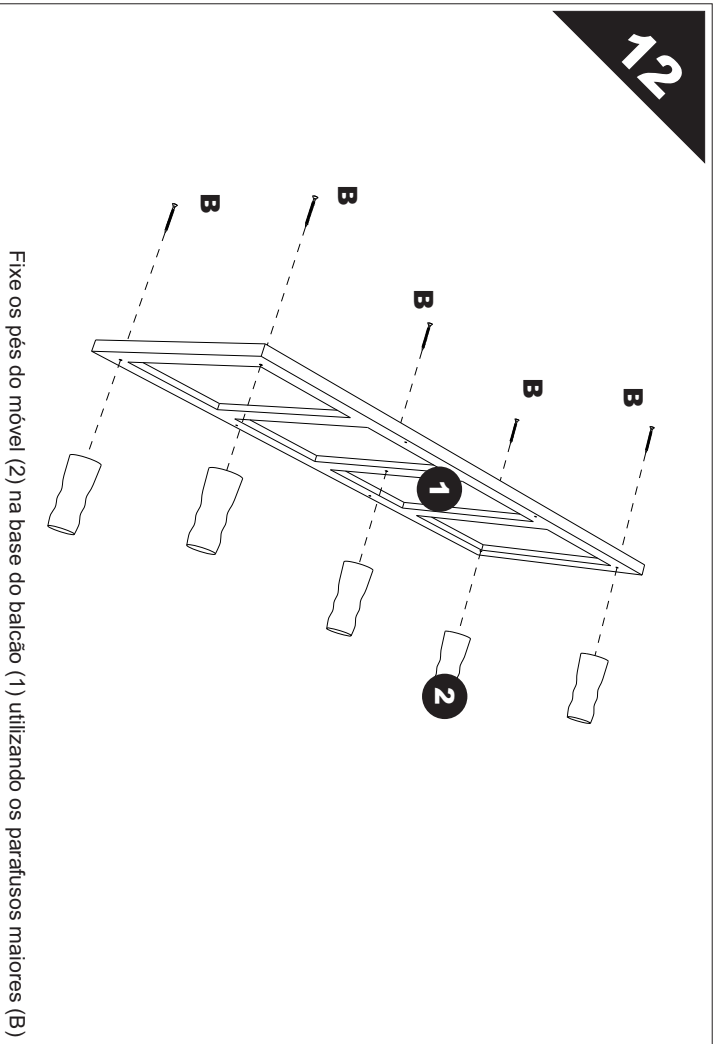
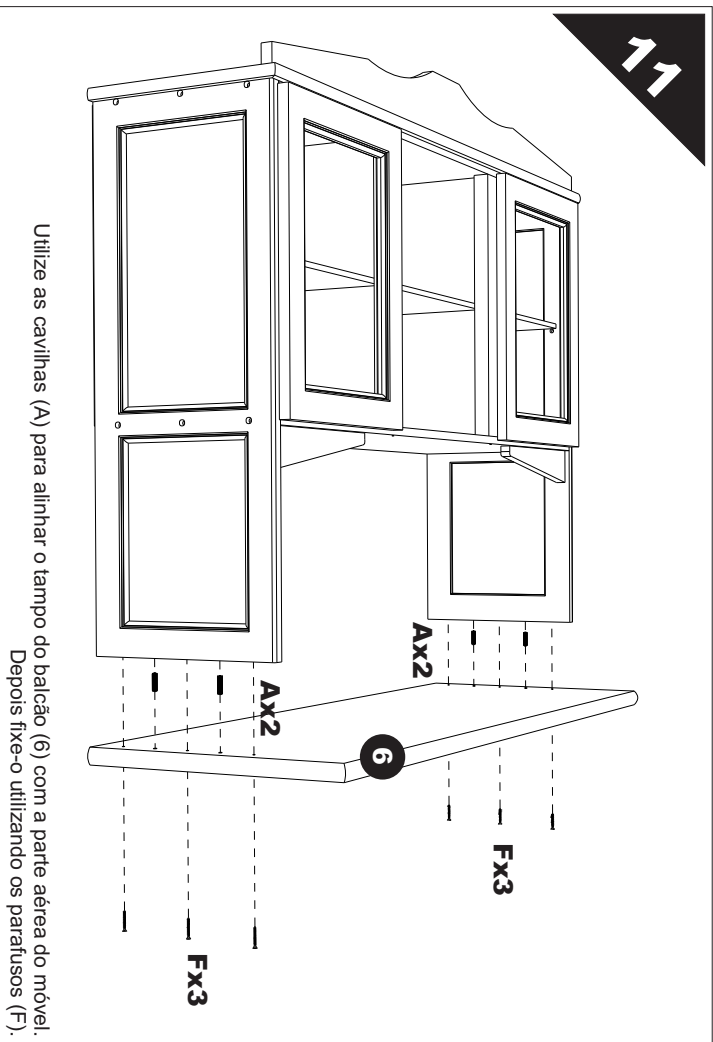
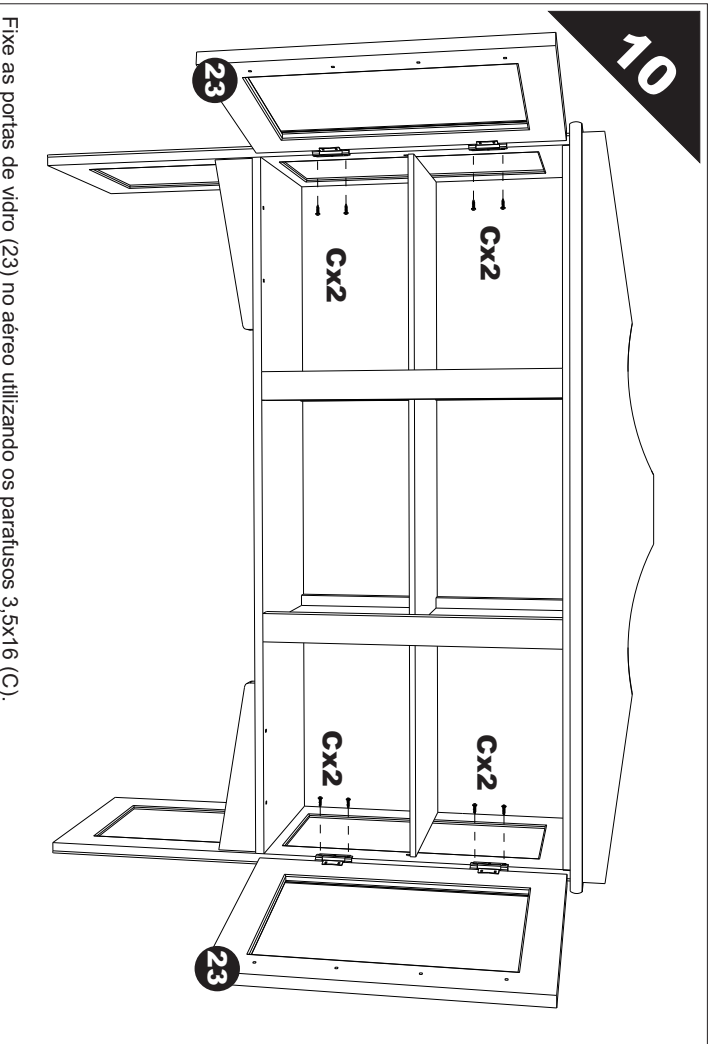
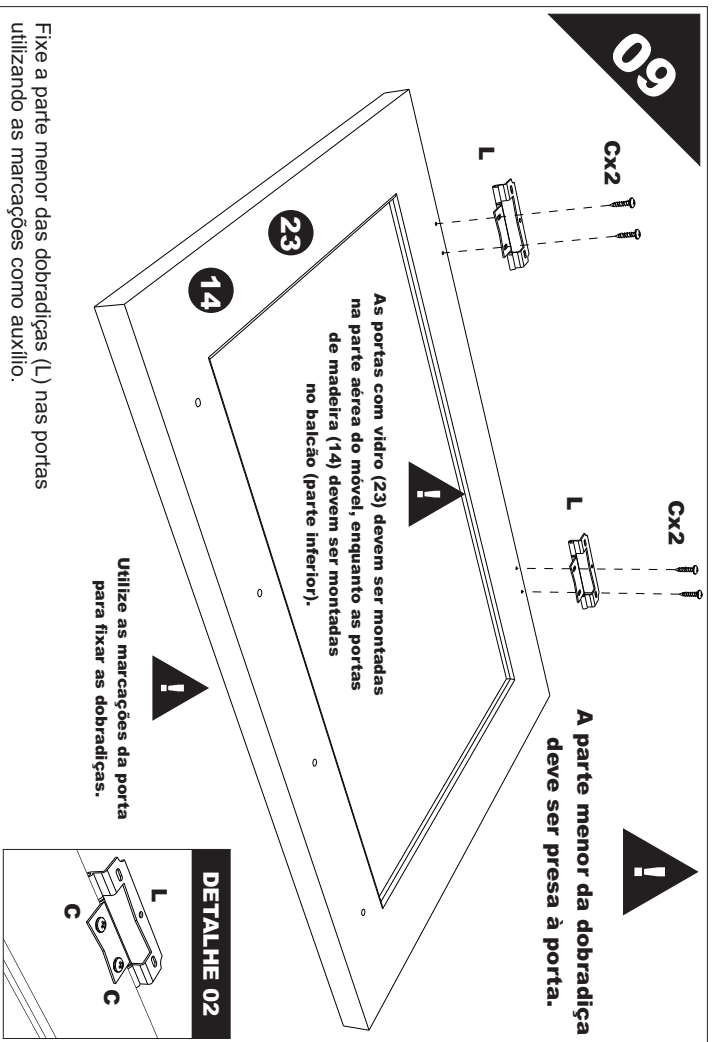
Alinhe as molduras laterais (27) com a moldura frontal fixada anteriormente e fixe-as com os parafusos (F).

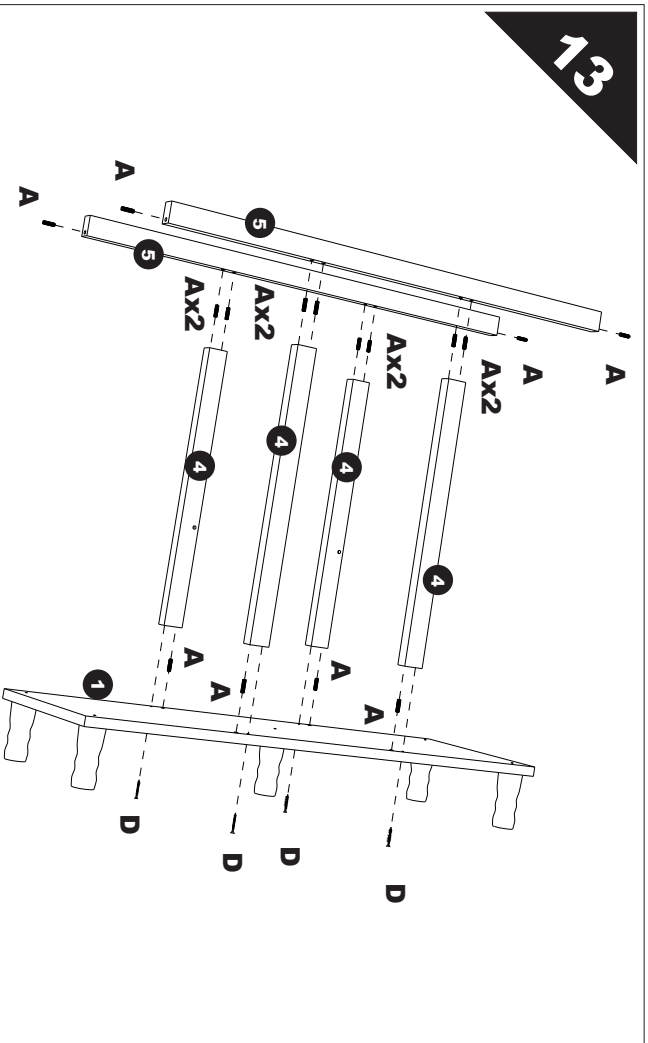
07

Fixe os detalhes do aéreo (22) utilizando os parafusos (F).

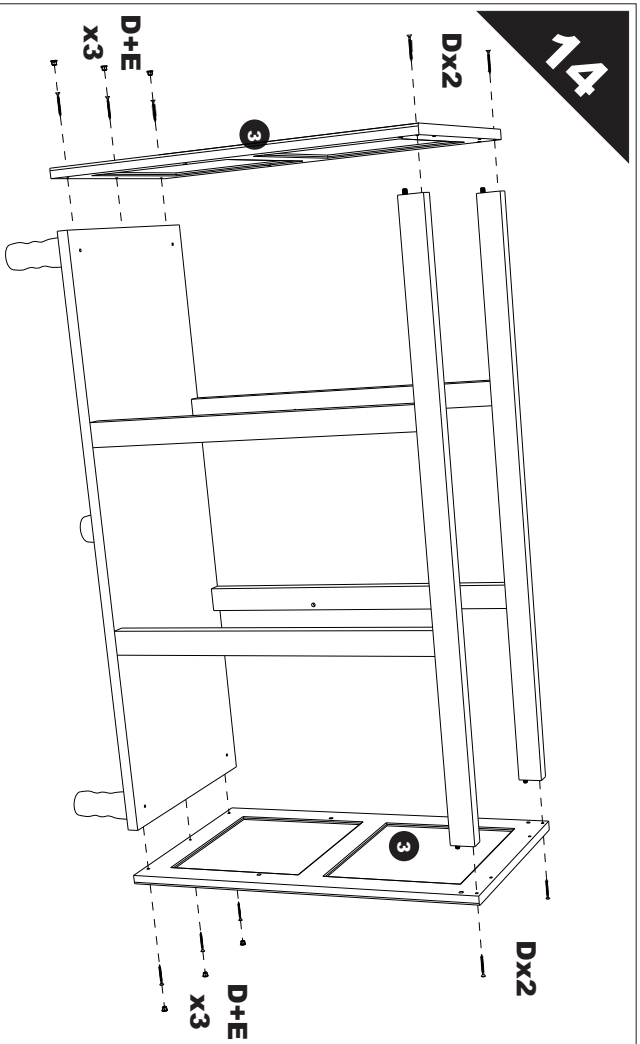
08

Insira os suportes para prateleira (1) nos furos localizados na parte interna do aéreo e depois encaixe as prateleiras.

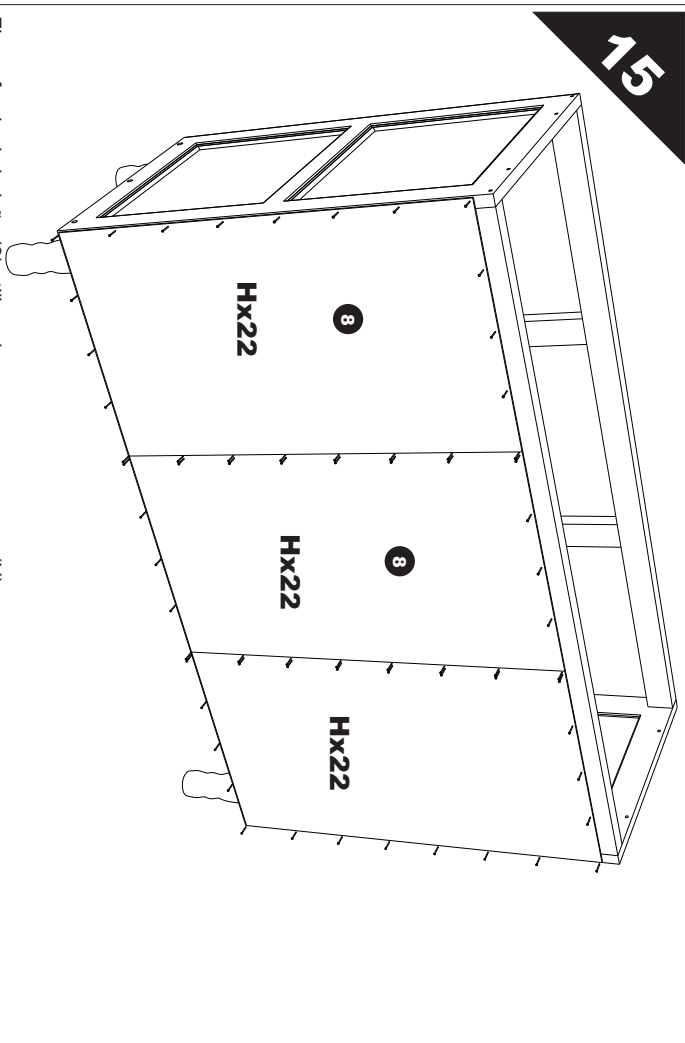




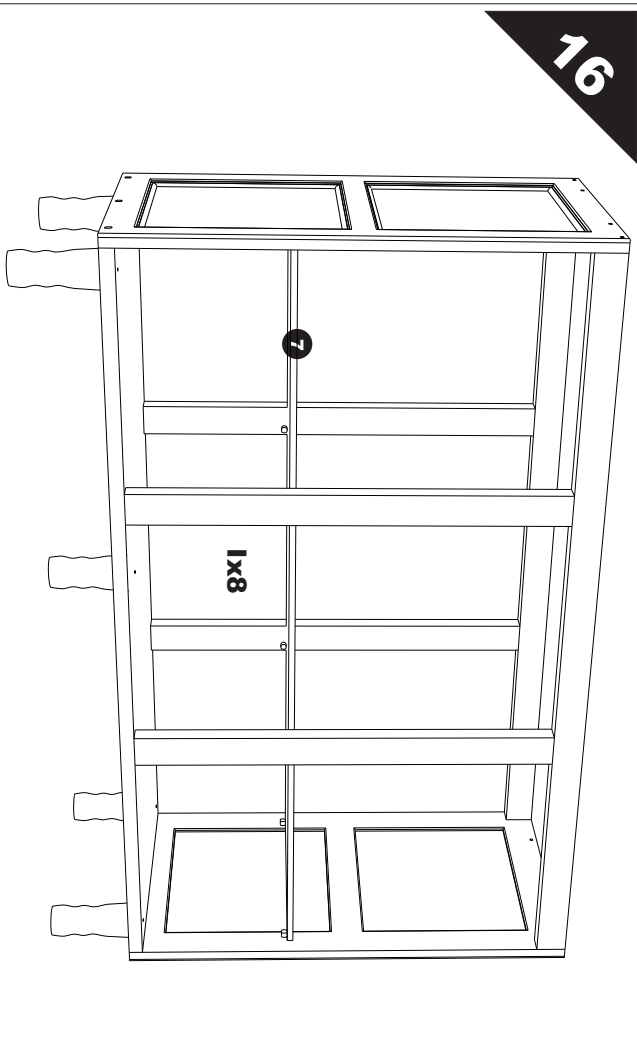
Insira as cavilhas (A) nas pontas das travessas (5) e nas colunas (4) do balcão. Depois, encaixe as colunas na base do balcão e fixe-as utilizando os parafusos (D).



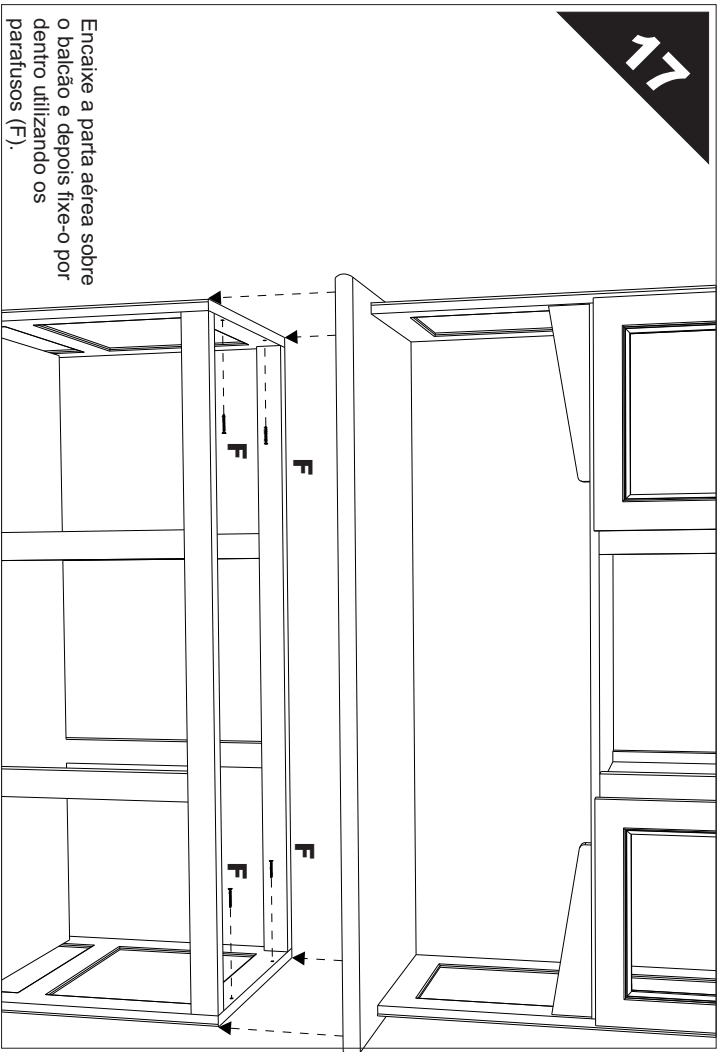
Insira os suportes para prateleira (1) nos furos localizados nas laterais e nas colunas do balcão. Depois encaixe a prateleira do balcão (7).



Fixe o fundo do balcão (8) utilizando os pregos menores (H).

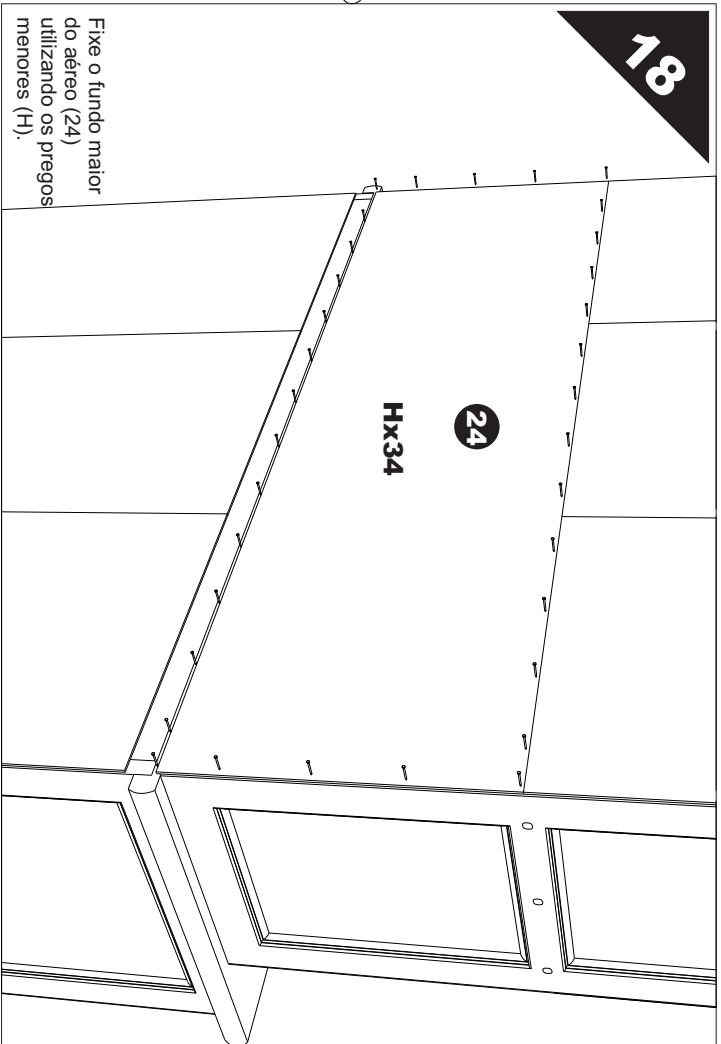


Insira os suportes para prateleira (1) nos furos localizados nas laterais e nas colunas do balcão. Depois encaixe a prateleira do balcão (7).



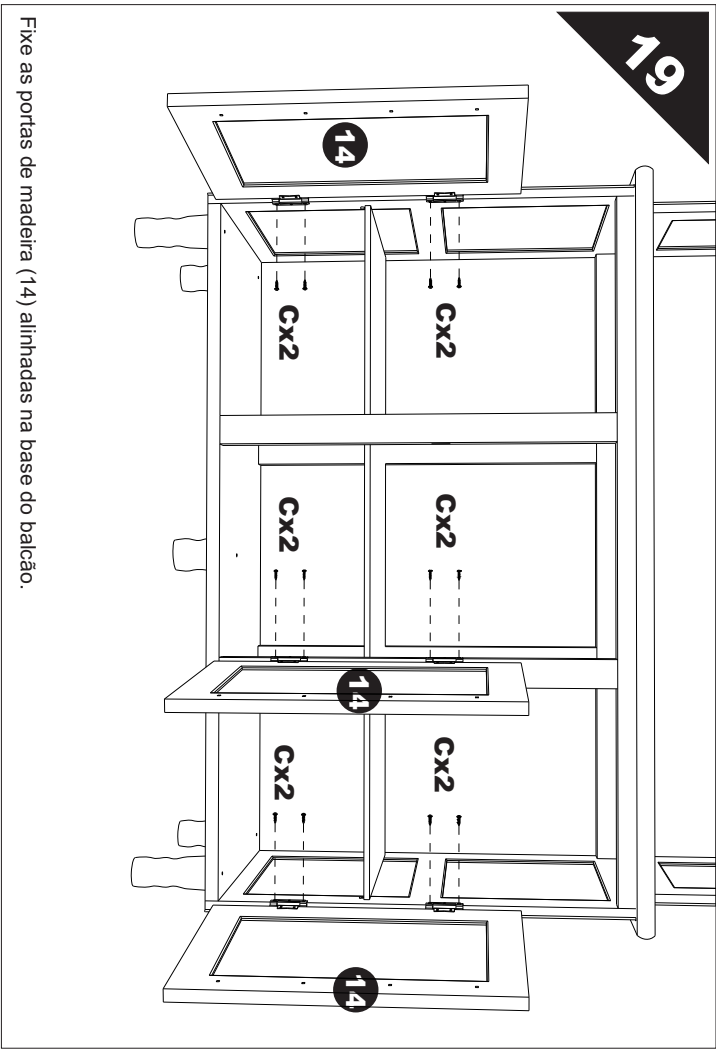
17

Encaixe a porta aérea sobre o balcão e depois fixe-o por dentro utilizando os parafusos (F).



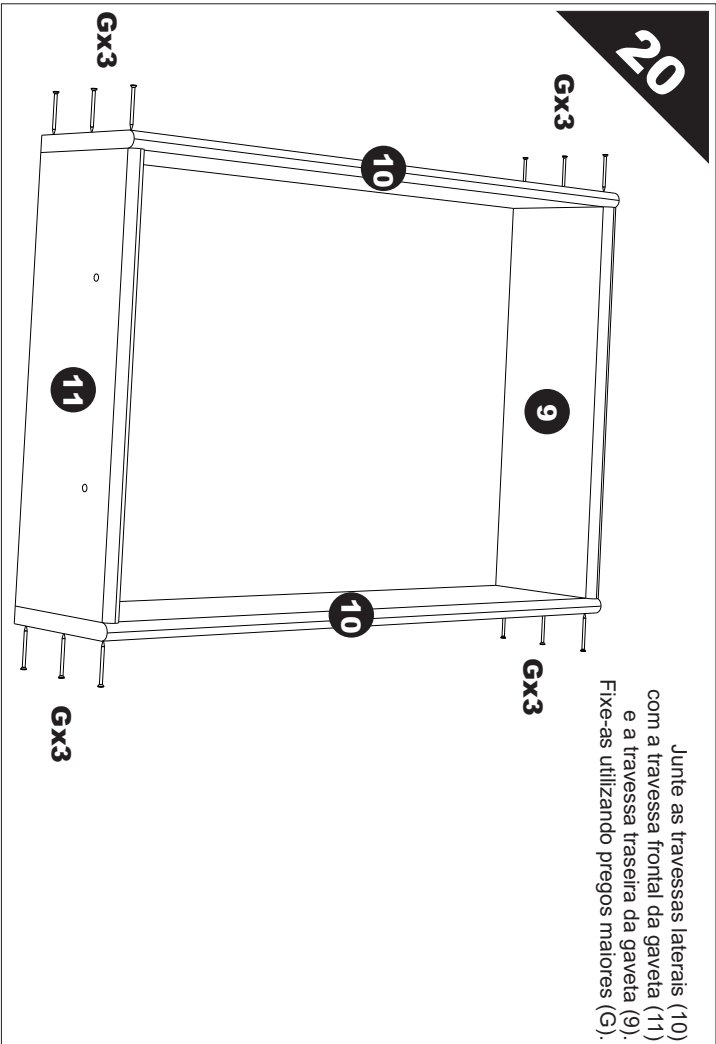
18

Fixe o fundo maior do aéreo (24) utilizando os pregos menores (H).



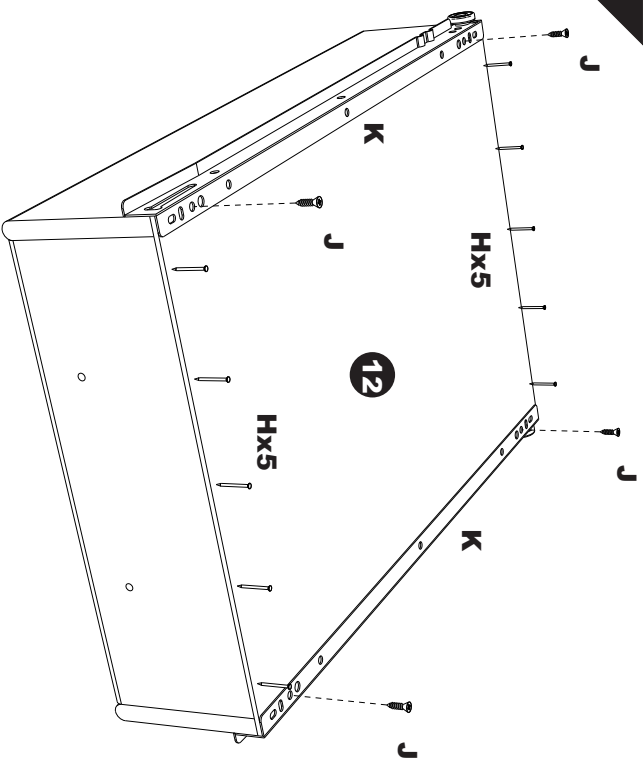
19

Fixe as portas de madeira (14) alinhadas na base do balcão.



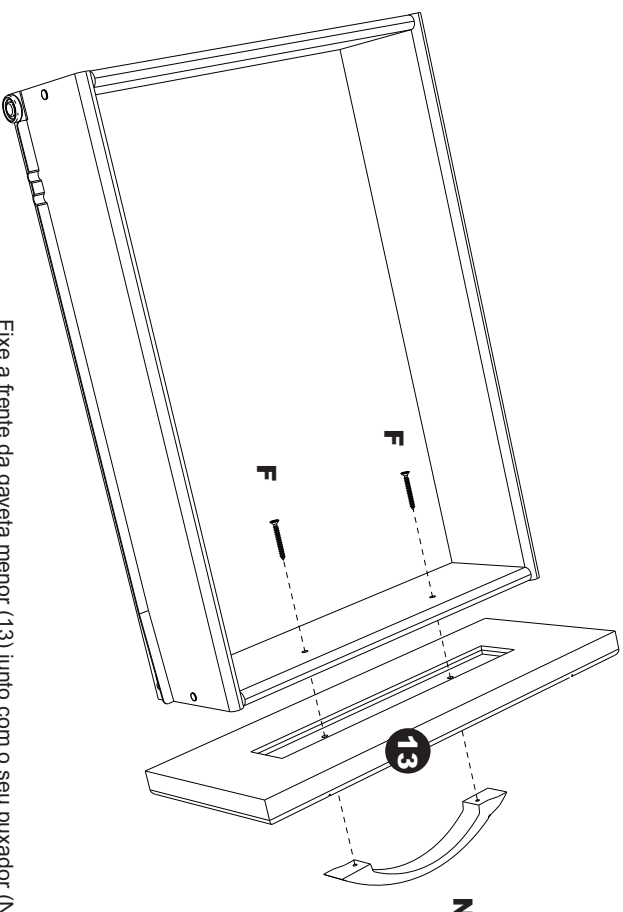
20

Junte as travessas laterais (10) com a travessa frontal da gaveta (11) e a travessa traseira da gaveta (9). Fixe-as utilizando pregos maiores (G).



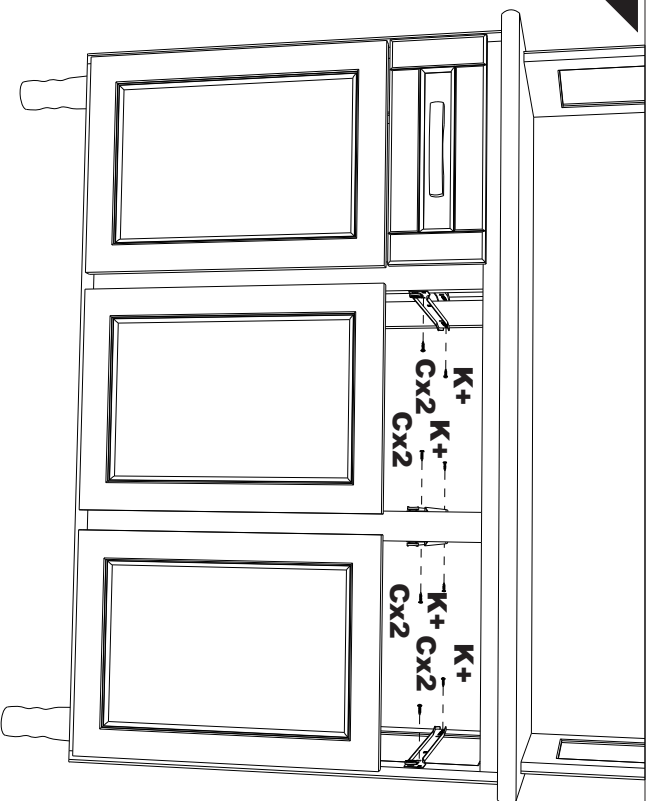
Parafuse as corredeiras (K) nas laterais e fixe as portas utilizando os pregos menores (H).
 Aplique o fundo da gaveta (12) na estrutura montada anteriormente.

21



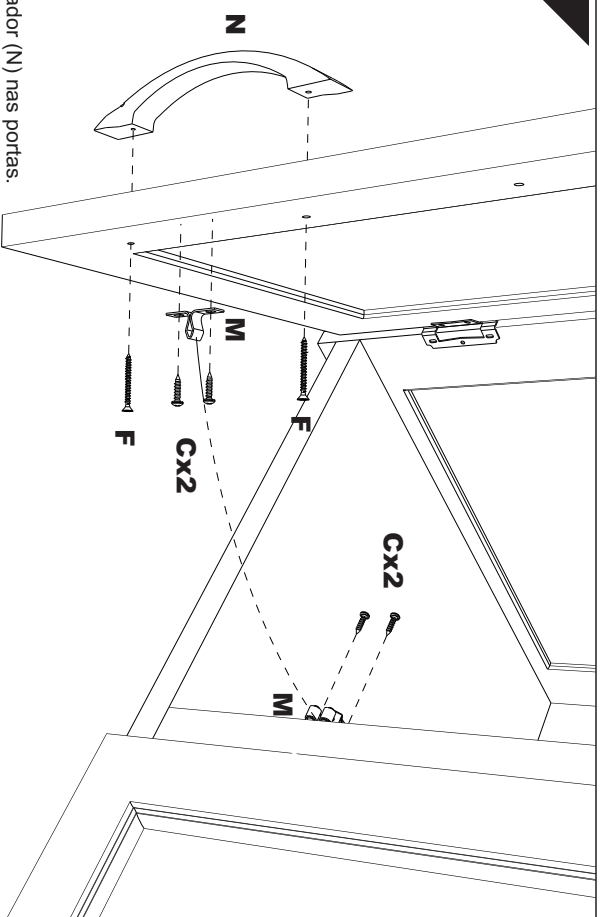
Fixe a frente da gaveta menor (13) junto com o seu puxador (N).

22



Fixe a outra parte das corredeiras (K) nas laterais e nas colunas do balcão.
 Utilize uma gaveta já montada para alinhar com as portas.

23



Fixe o puxador (N) nas portas.
 Fixe o fecho-roléte (M) na coluna do malleiro. Depois, fixe a outra parte do fecho-roléte (M) na porta deixando-os alinhados para quando a porta fechar.

24

Agora que você já comprou o seu móvel, ele merece ser montado do jeito certo.

Erros de montagem causam mais de **60%** dos danos em móveis.

Por que contratar?

Tranquilidade do **início ao fim** da montagem



PROFISSIONAIS QUALIFICADOS

Especialistas certificados na **MadeiraMadeira Serviços**.



FERRAMENTAS PROFISSIONAIS

que **protegem** seus móveis.



AGENDAMENTO EM 24 HORAS

escolha a data e o turno **ideais para** você.



GARANTIA DE 3 MESES

de cobertura **completa**.

Mais de 1 MILHÃO DE MONTAGENS
★ com avaliação **4.7** ★

Mariana S., São Paulo

"Chegaram no horário e montaram tudo rapidamente. Serviço incrível!"



Carlos R., Belo Horizonte

"Tentei montar sozinho e foi um desastre. Com a **MadeiraMadeira Serviços** ficou perfeito."



Ana P., Rio de Janeiro

"Agendamento ágil e **montagem pontual e perfeita**. Recomendo demais!"



Agende agora pelo QR Code

Madeira**Madeira** Serviços · Atendimento em todo o Brasil



Escaneie o QRCode