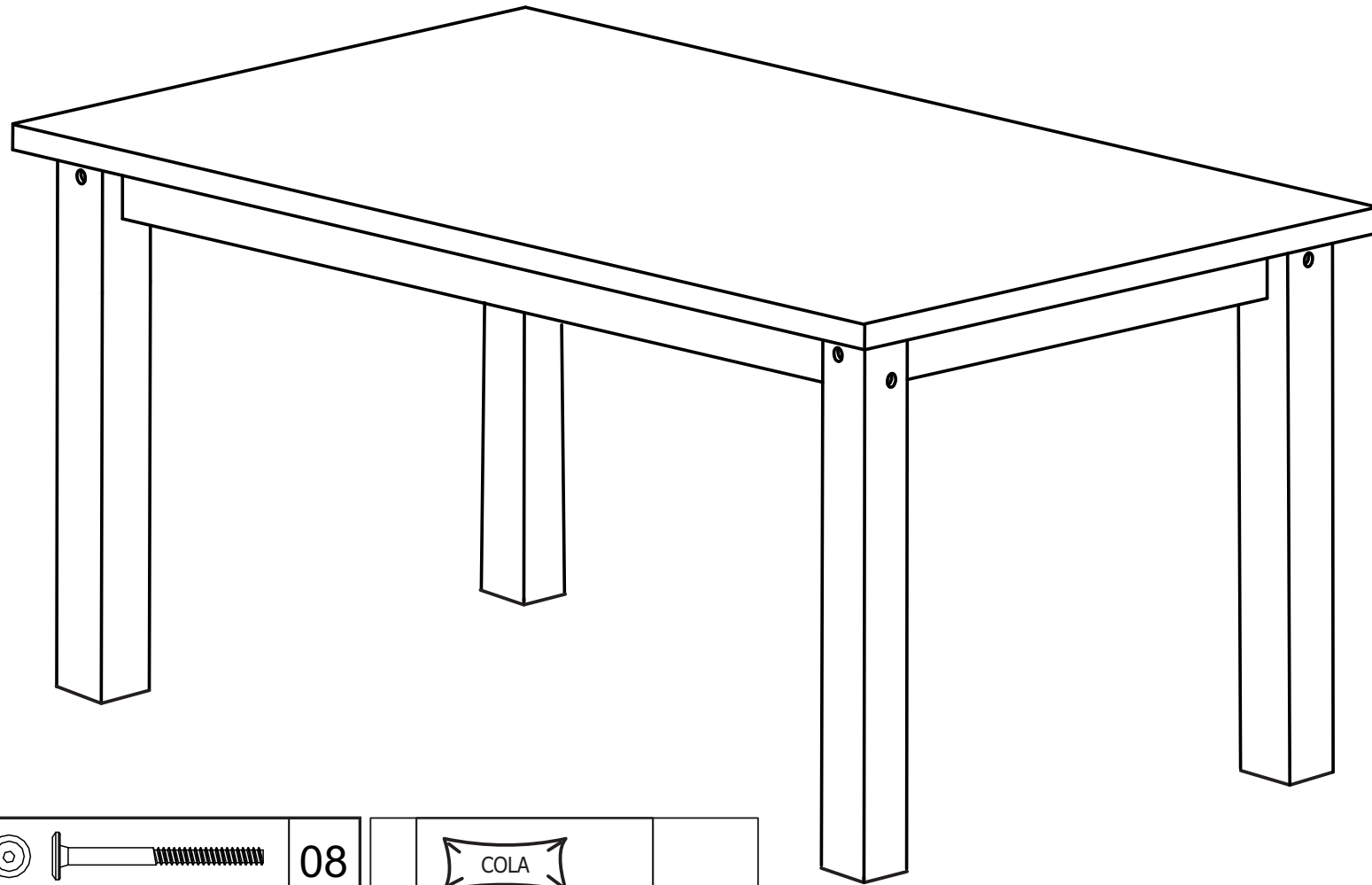
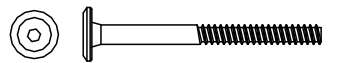
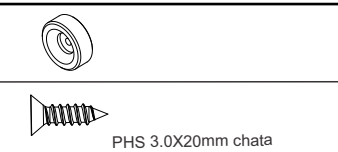


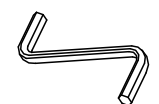
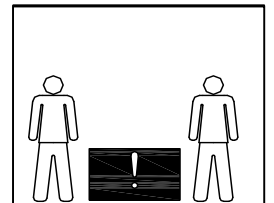


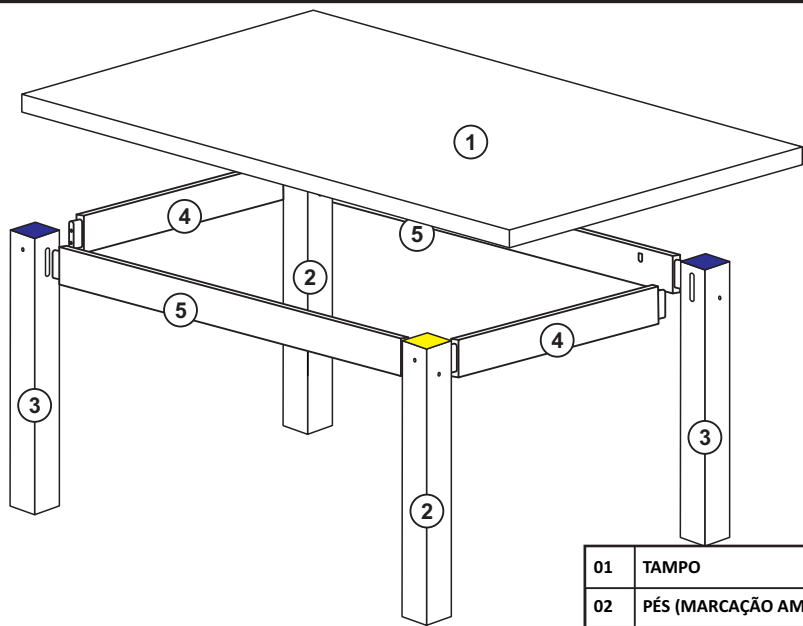
# MESA ITALIA 1800



A-01	 17mm Paraf. Ø7 x 90 Allen	08
A-02	 PHS 3.0X20mm chata	04
A-03	 Paraf. Phillips Ø4,0 x 40 Cab. Panela	14

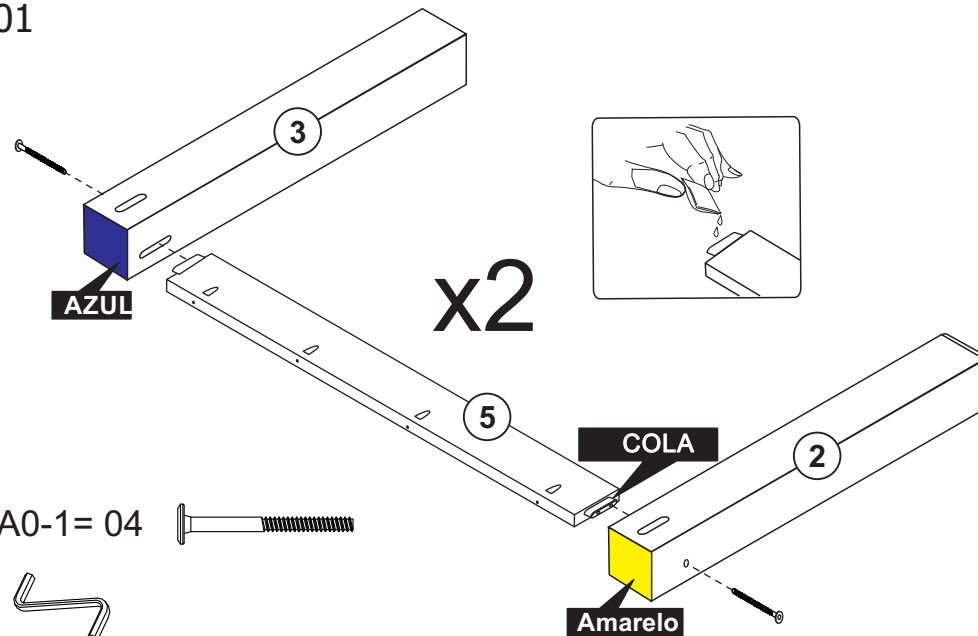
 COLA	18g.	01
		



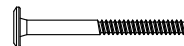


01	TAMPO	1 PC
02	PÉS (MARCAÇÃO AMARELA)	2 PCS
03	PÉS (MARCAÇÃO AZUL)	2 PCS
04	SAIA SUPORTE LATERAL	2 PCS
05	SAIA SUPORTE PONTAS	2 PCS

01

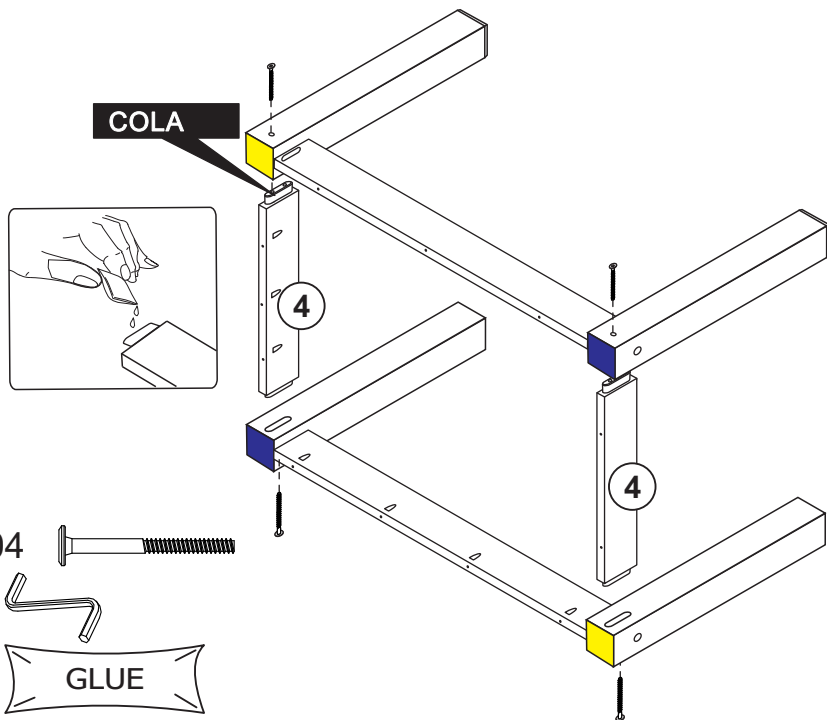


A0-1= 04

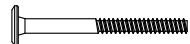


GLUE

02

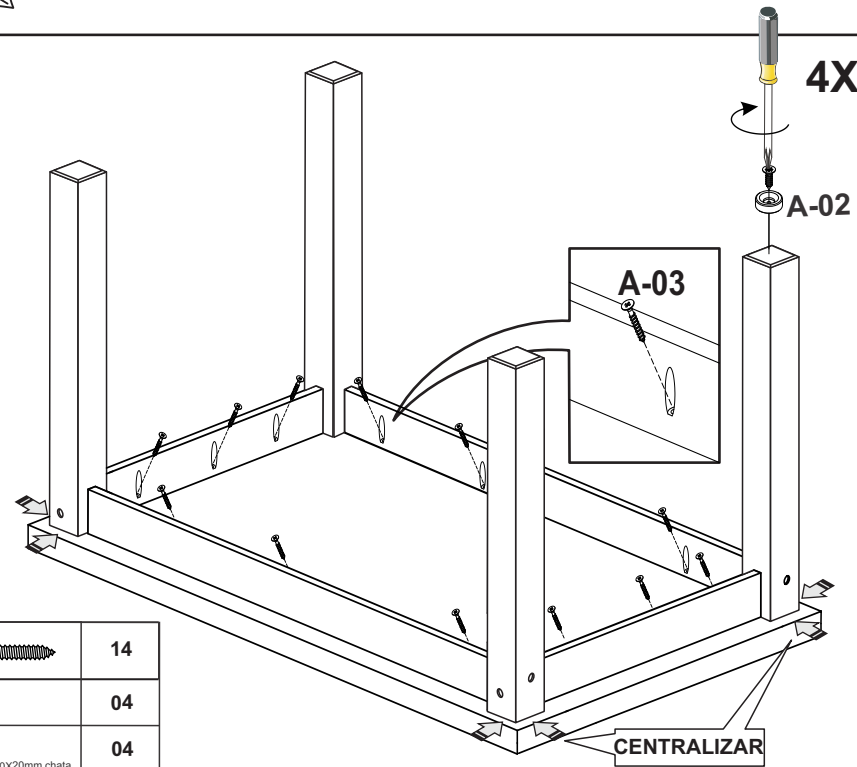


A-01= 04



GLUE

03



4X

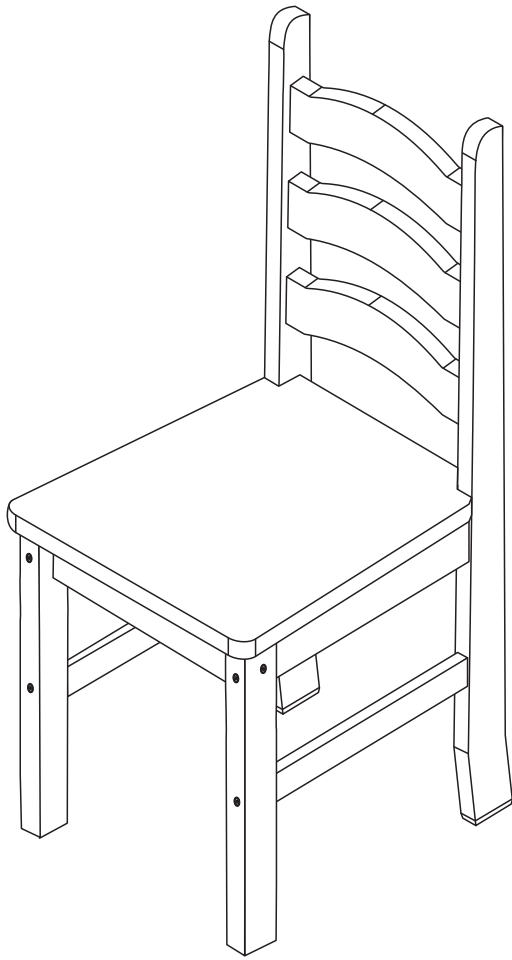
A-02

A-03

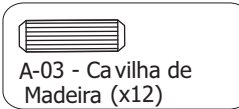
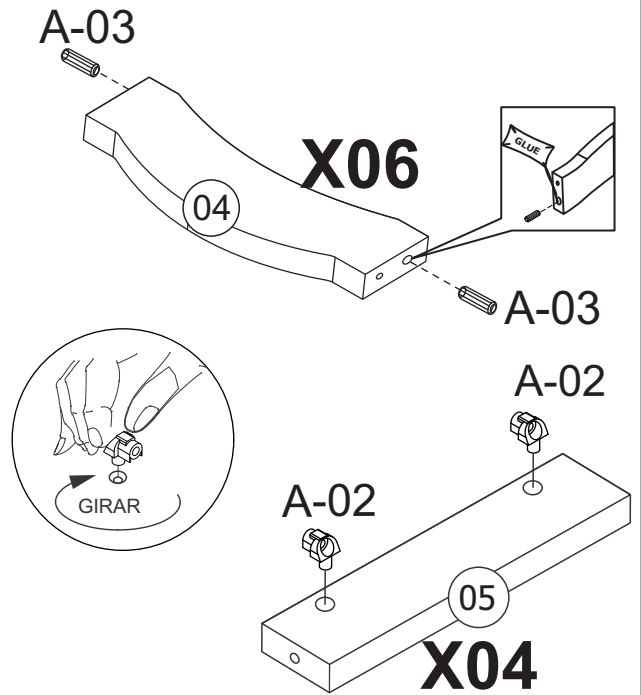
CENTRALIZAR

A-03		14
A-02		04
		04

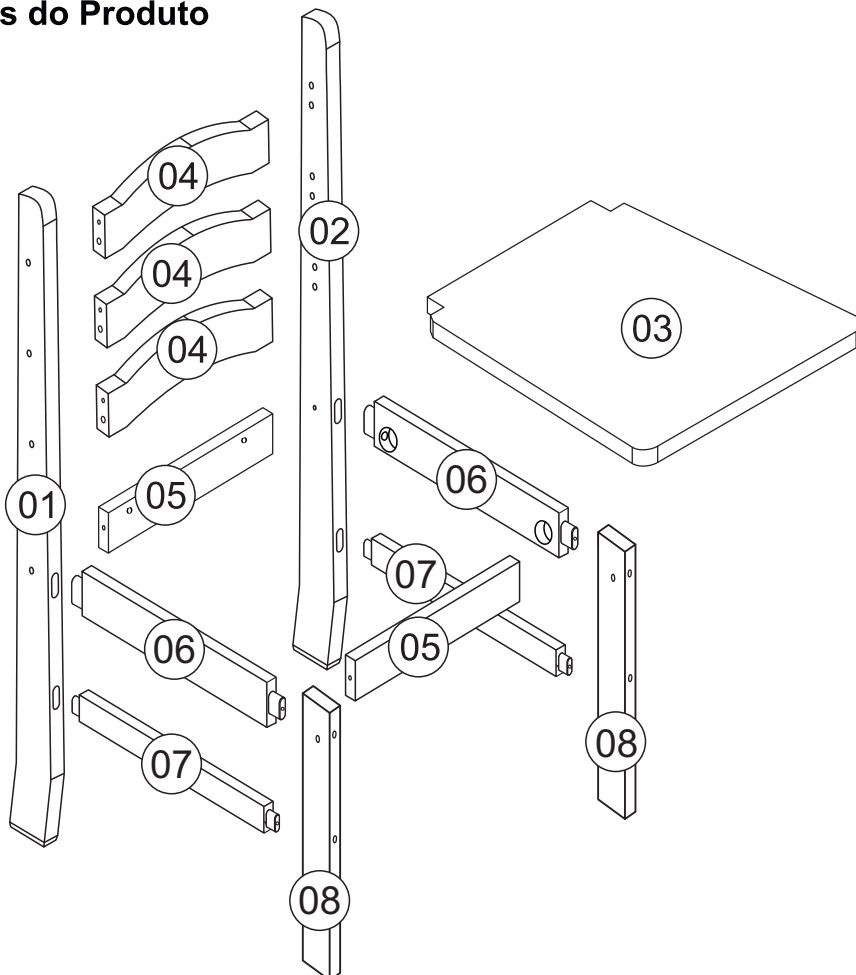
# CADEIRA ITALIA



## Pré montagem



## Partes do Produto



## LISTA DE PEÇAS P/ 02 CAD.

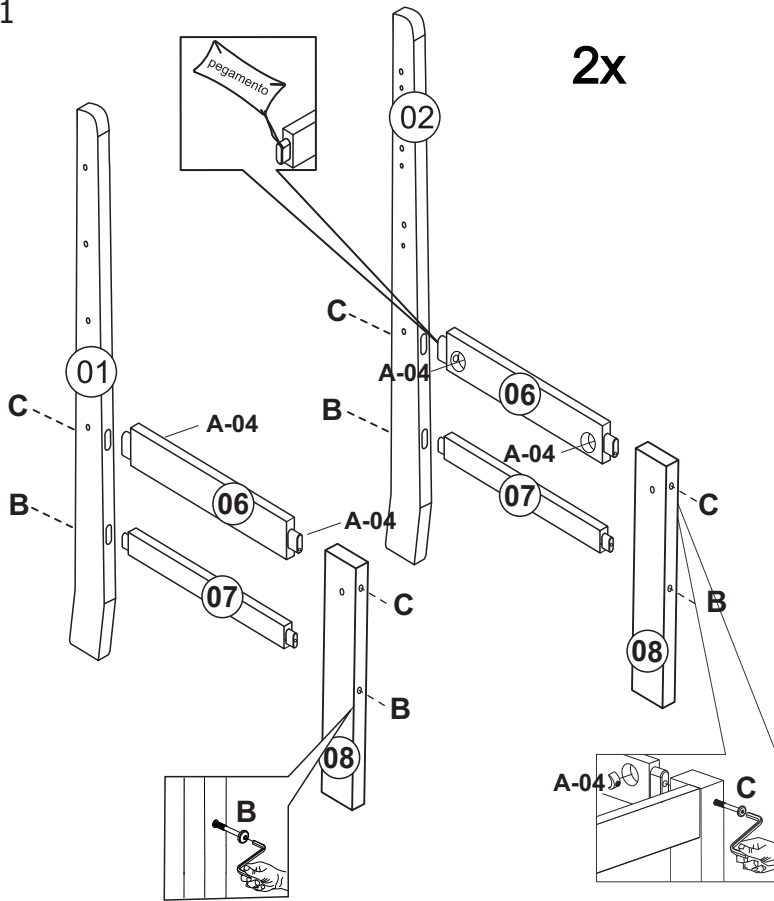
Nº	Descrição das peças	Qtde
1	Pé esquerdo traseiro	2
2	Pé direito traseiro	2
3	Acento	2
4	Travessas encosto	6
5	Trav. sup. traseira / frontal	4
6	Trav. sup. superior lateral	4
7	Trav. inferior lateral	4
8	Pé frontal direito/esquerdo	4

## Componentes

	Componente	Qtde	Qtde
A	A-01 Phillips 4,0 x 30 cab. chata	04	13
	A-02	04	13
	A-03 8,0 x 30	06	12
	A-04 1/4"	04	08
B	7,0 x 60	14	28
C	1/4 x 90	04	08
		04	08
	PHS 3.0X20mm chata	04	08
		01	01
	GLUE	01	02

01

2x



Pegamento

C - Parafuso Ø 1/4 x 90  
cab. 17mm (x8)

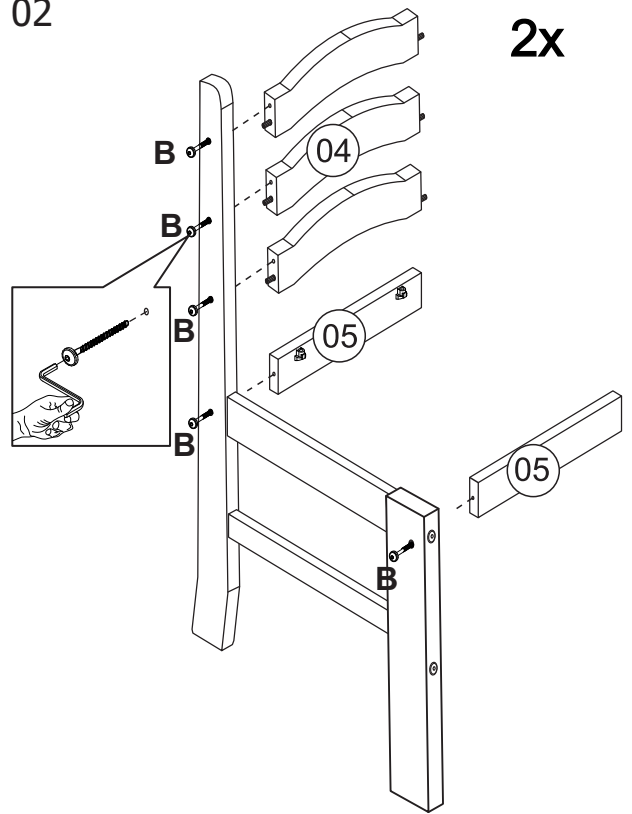
Chave Zeta (x1)

B - Parafuso Ø 07 x 60  
cab. 17mm (x8)

A-04 - Porca Meia Lua (x8)

02

2x

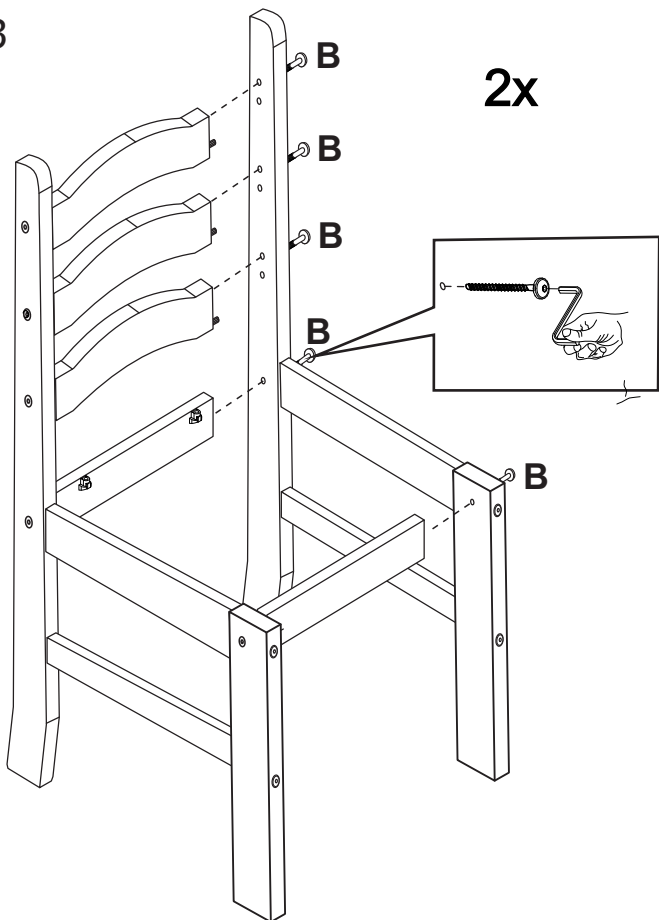


B - Parafuso Ø 07 x 60  
cab. 17mm (x10)

Chave Zeta (x1)

03

2x



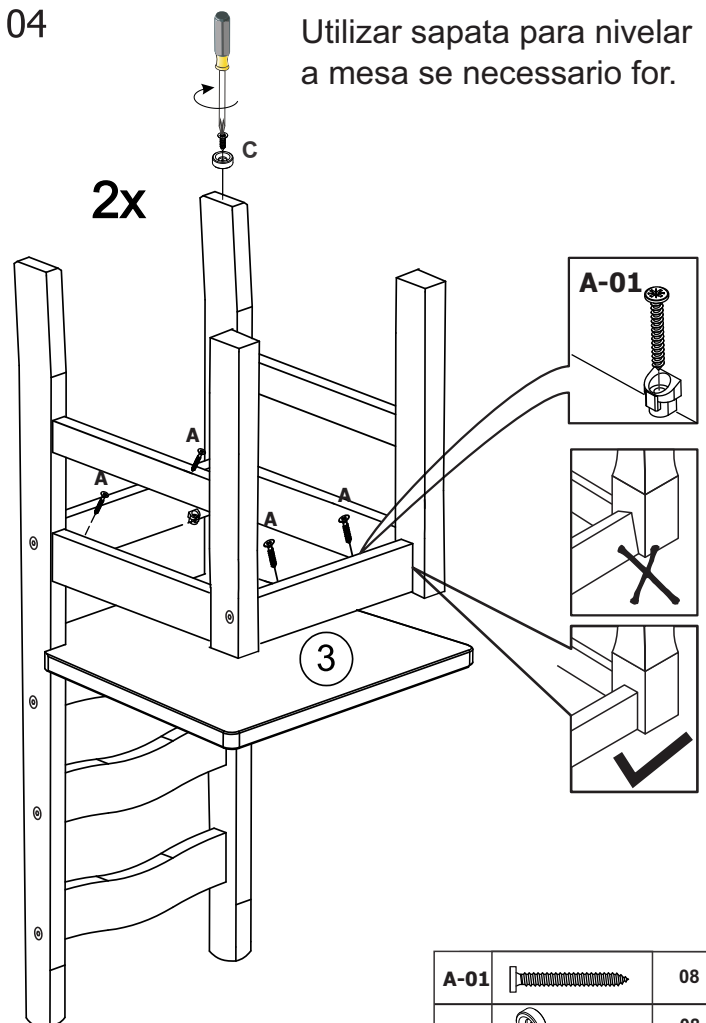
B - Parafuso Ø 07 x 70  
cab. 17mm (x10)

Chave Zeta (x1)

04

2x

Utilizar sapata para nivelar a mesa se necessario for.



A-01		08
C		08
		08

PHS 3.0X20mm chata