




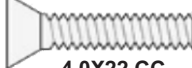
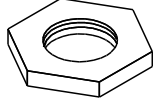

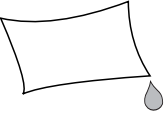

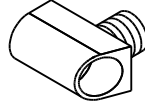
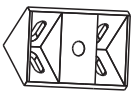
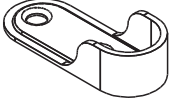
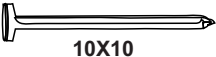

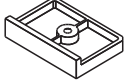



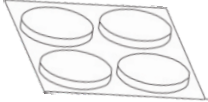

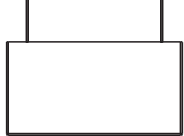
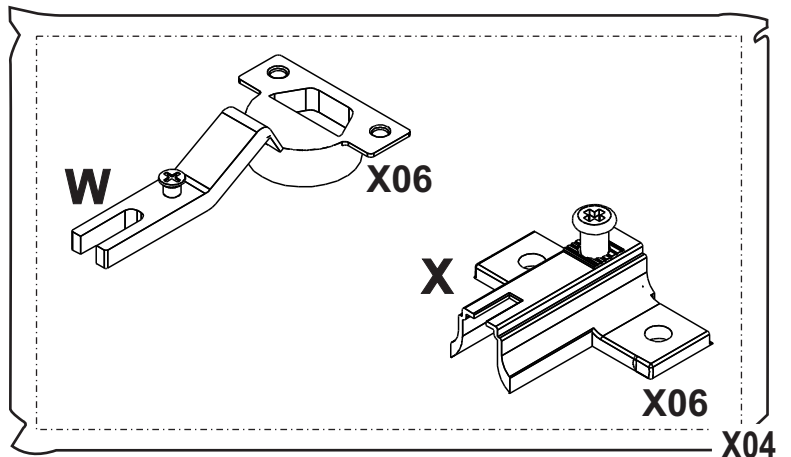


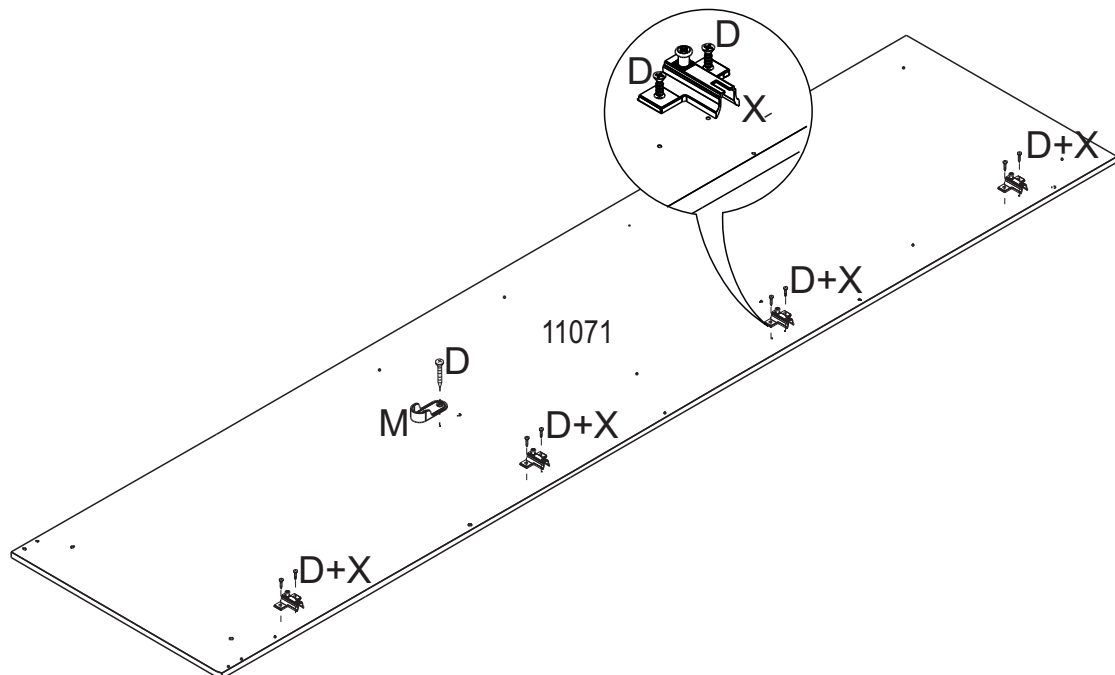
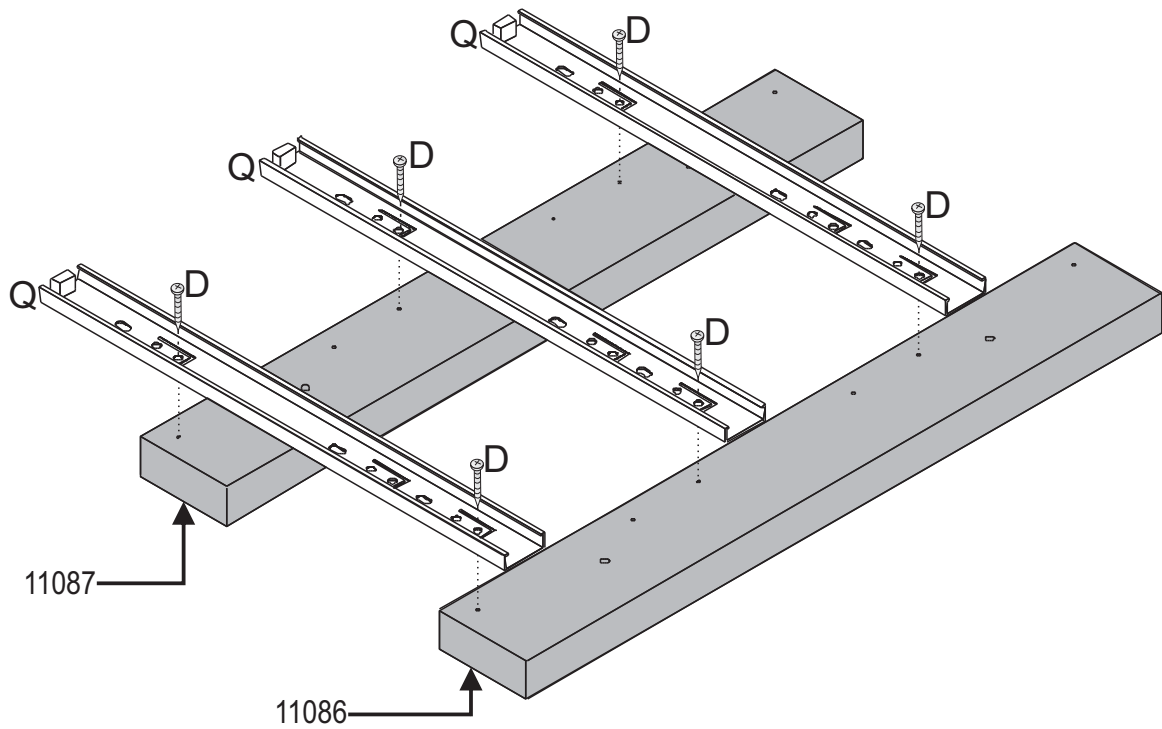
COD.:	DESCRIÇÃO	DIMENSÃO=MM	QTD.:	VOL.:
11071	LATERAL DIREITA	510X2170X12	01	2/5
11072	LATERAL ESQUERDA	510X2170X12	01	2/5
11073	LATERAL INTERNA DIREITA	510X1638X12	01	1/5
11074	LATERAL INTERNA ESQUERDA	510X1638X12	01	1/5
11075	LATERAL INTERNA MEIO	510X984X12	01	1/5
11076	LATERAL DO GAVETEIRO	510X642X12	01	4/5
11077	BASE INFERIOR	510X2302X12	01	3/5
11078	BASE DO MALEIRO	510X2302X12	01	3/5
11079	BASE SUPERIOR	510X2302X12	01	3/5
11080	TAMPO DO GAVETEIRO	510X1404X12	01	4/5
11081	PRATELEIRA MAIOR	437X437X12	04	1/5
11082	PRATELEIRA MENOR	295X437X12	02	1/5
11083	BATENTE	80X350X12	02	1/5
11084	RODAPÉ	80X2302X15	02	3/5
11085	TRAVAMENTO DE RODAPÉ	80X479X12	03	1/5
11086	DISTANCIADOR	65X475X25	04	4/5

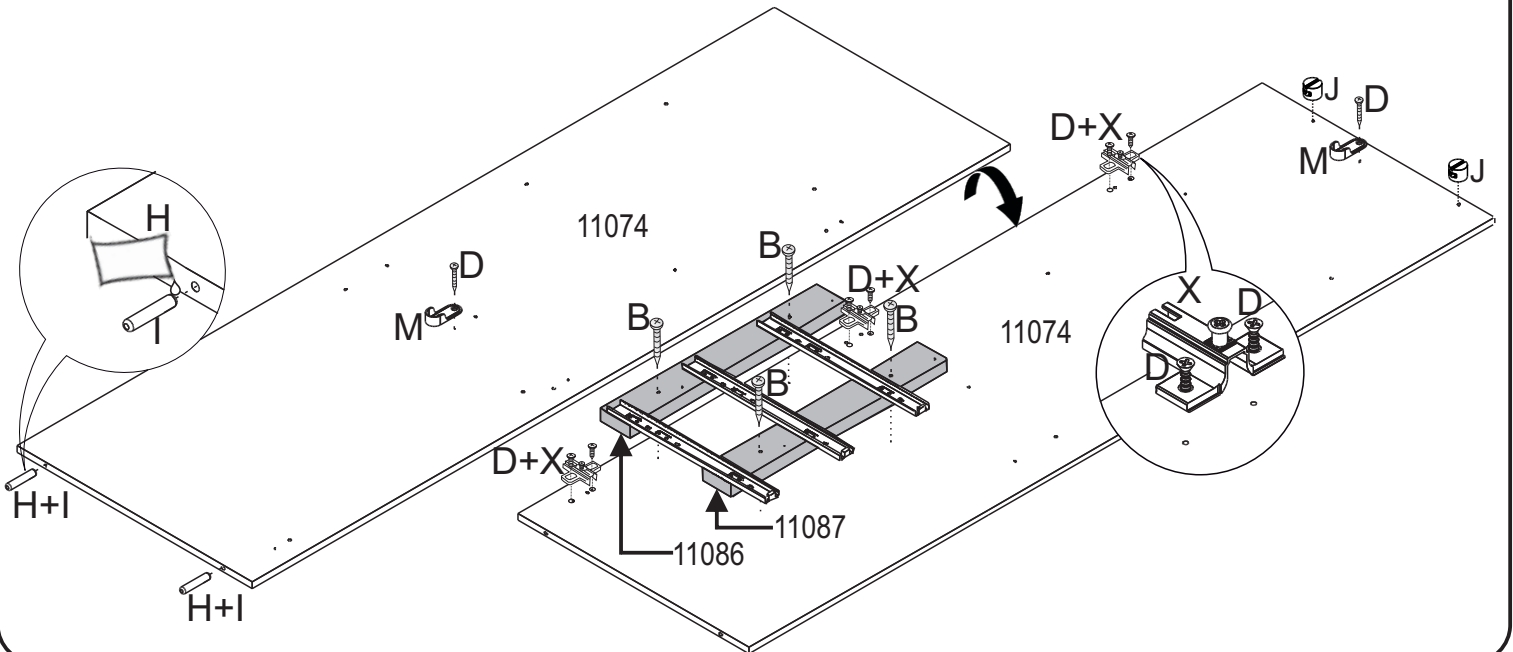
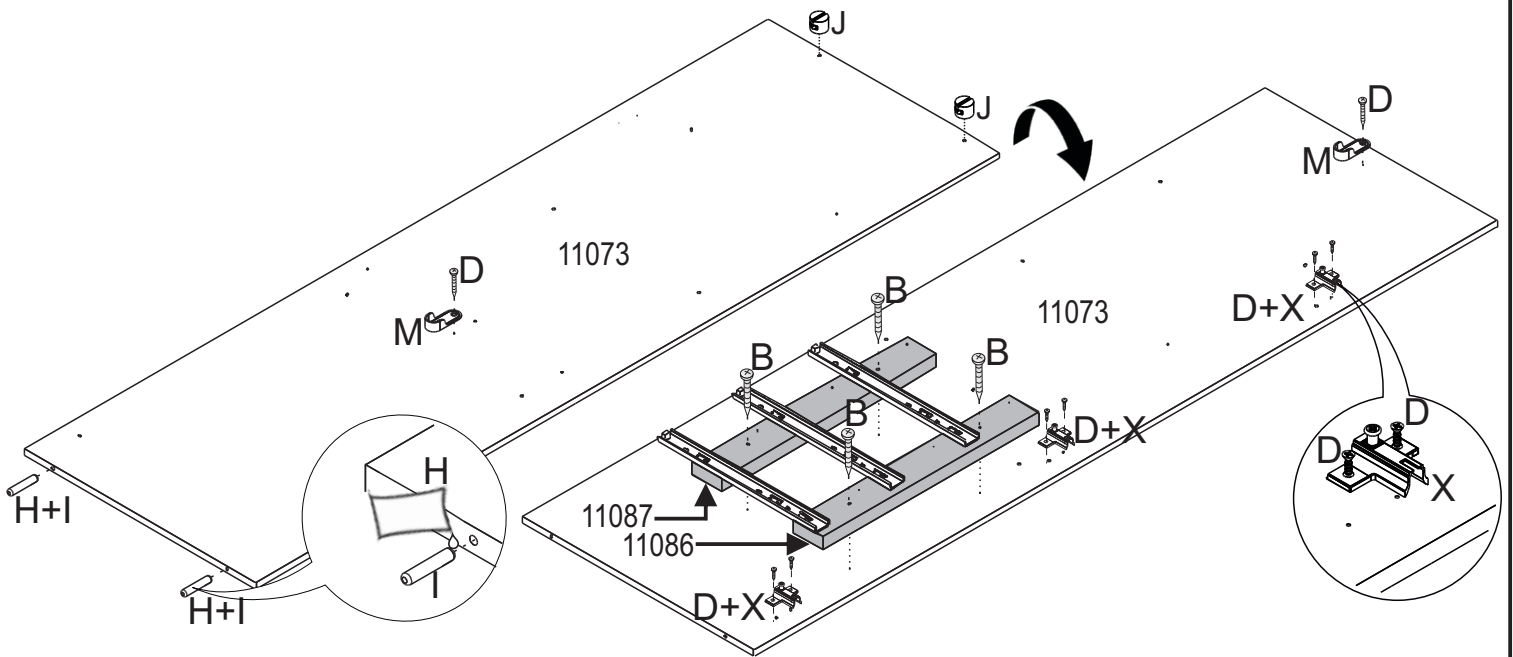
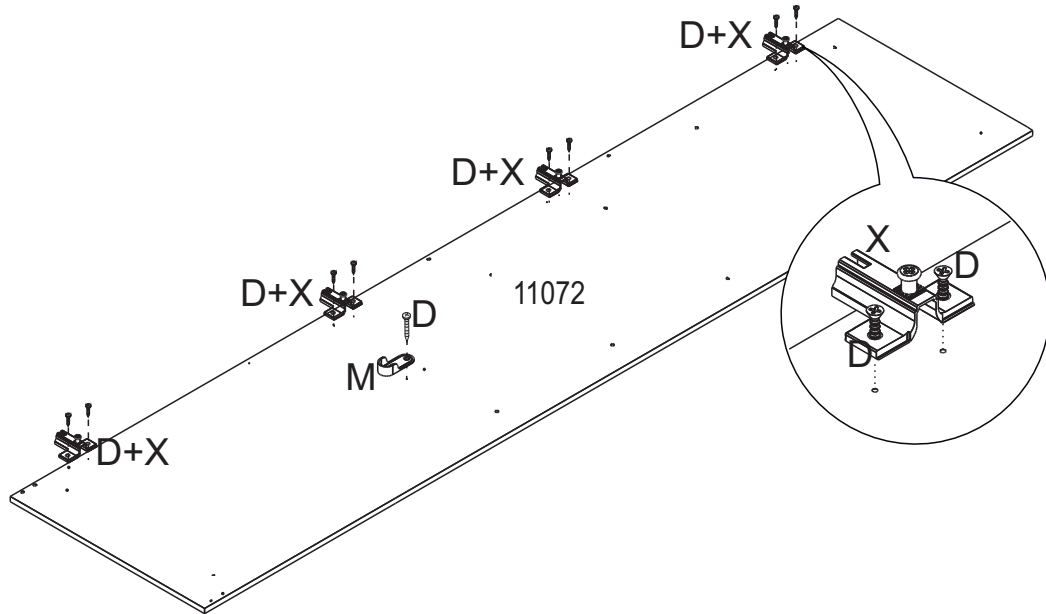
COD.:	DESCRIÇÃO	DIMENSÃO=MM	QTD.:	VOL.:
11087	DISTANCIADOR TRASEIRO	65X475X25	04	4/5
11088	MOLDURA SUPERIOR	70X2326X15	01	3/5
11089	MOLDURA INFERIOR	80X2326X15	01	3/5
11090	MOLDURA LATERAL	60X2170X15	02	2/5
11091	PORTA MAIOR	445X2010X15	02	5/5
11092	PORTA MENOR	350X2010X15	04	5/5
11093	FRENTE DE GAVETA	140X638X15	06	2/5
11094	LATERAL DIREITA DE GAVETA	130X350X12	06	4/5
11095	LATERAL ESQUERDA DE GAVETA	130X350X12	06	4/5
11096	CONTRA FUNDO	120X596X12	06	1/5
11097	FUNDO DE GAVETA	350X606X03	06	2/5
11098	FUNDO TRASEIRO MENOR	451X1654X03	02	4/5
11099	FUNDO TRASEIRO MAIOR	707X1654X03	02	4/5
11100	FUNDO TRASEIRO SUPERIOR	367X2323X03	01	3/5
11139	BATENTE CENTRAL	80X350X12	01	1/5

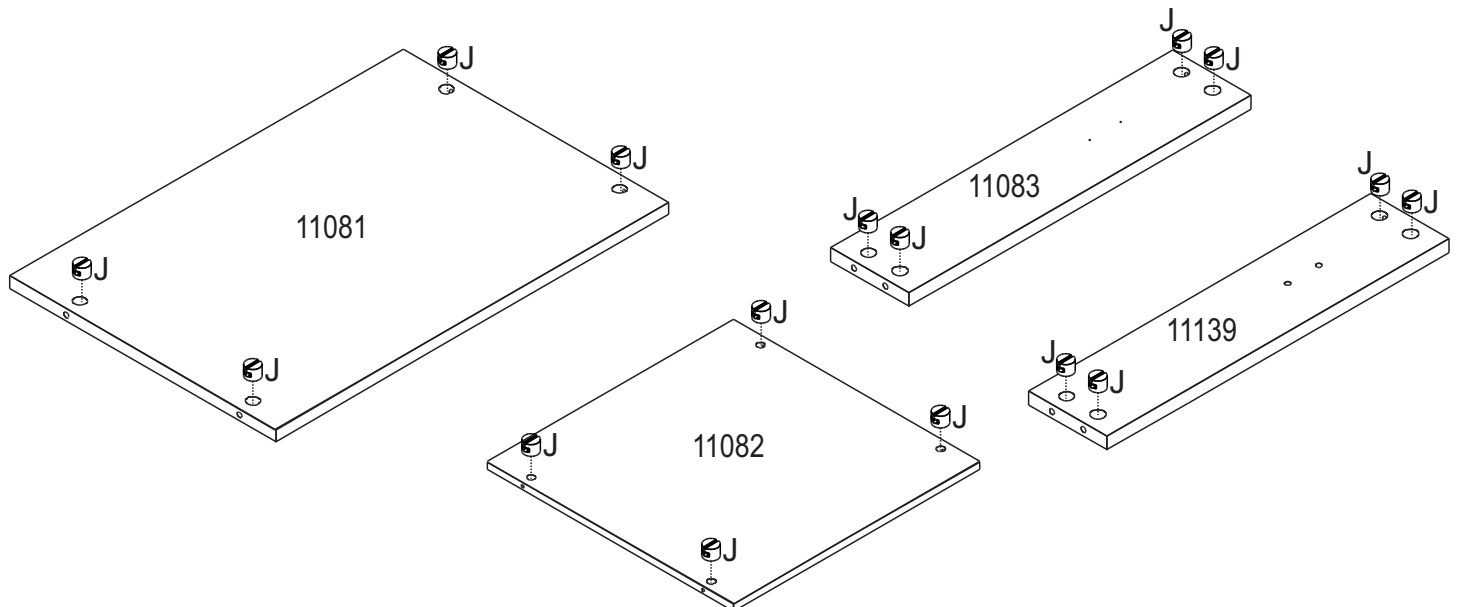
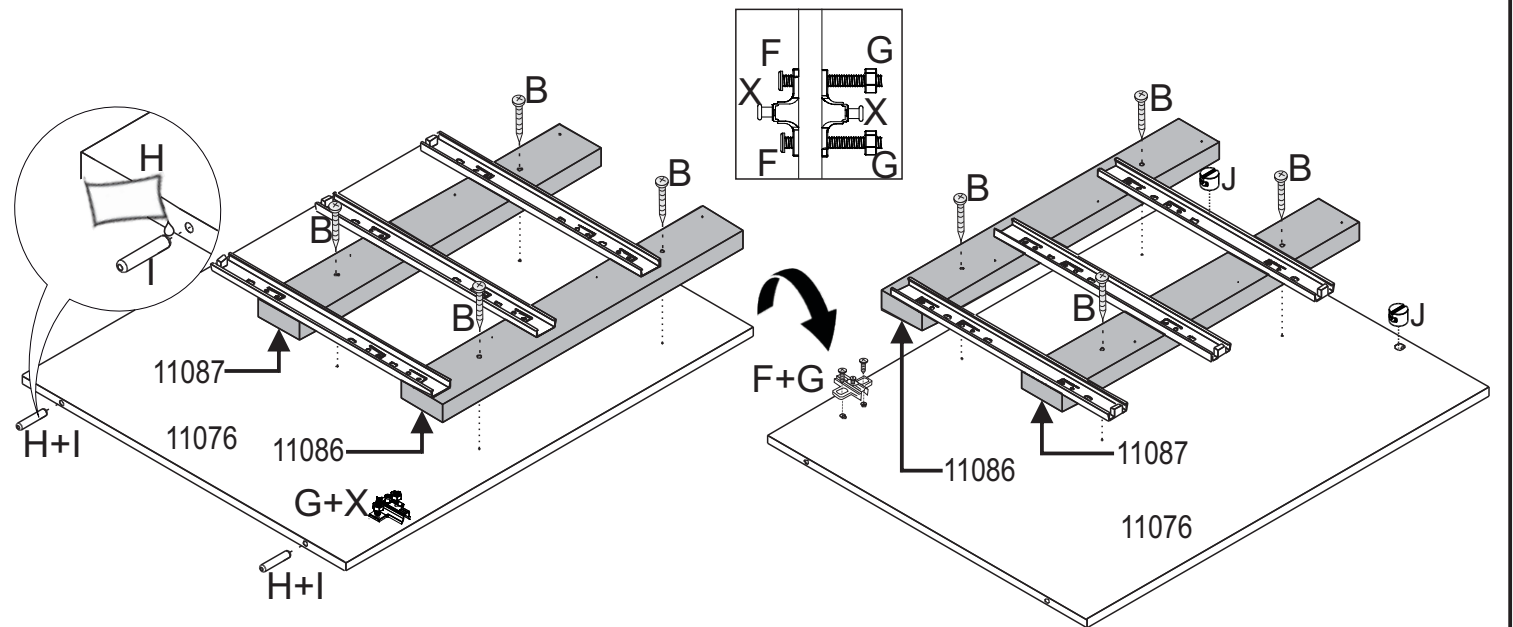
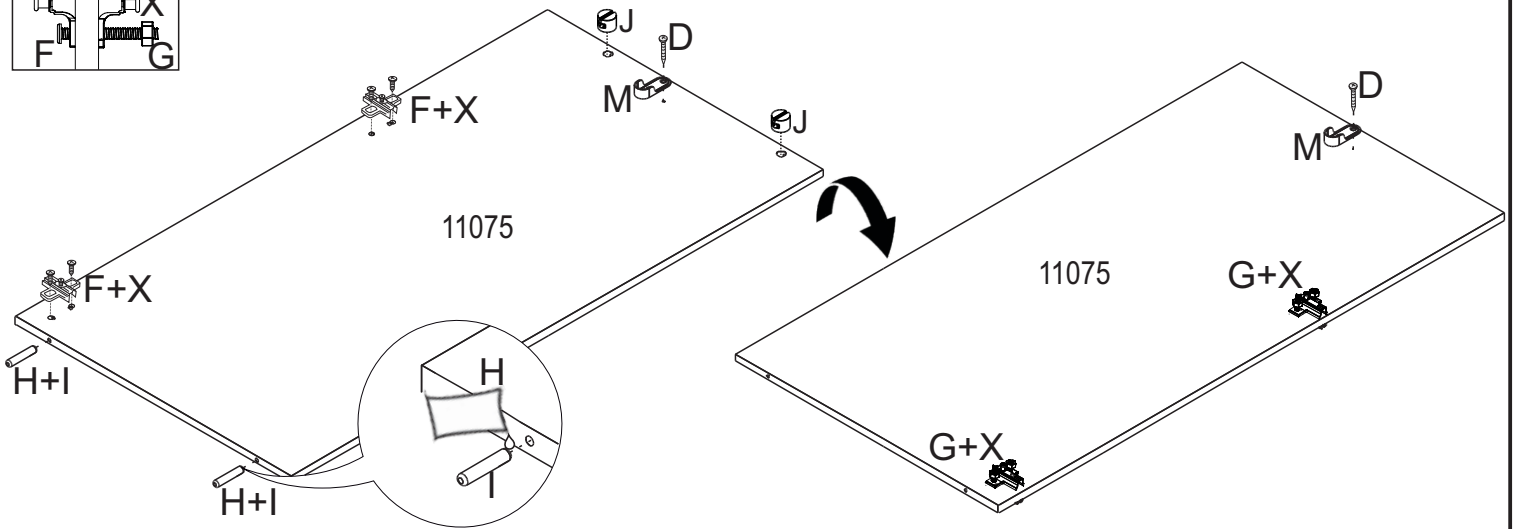
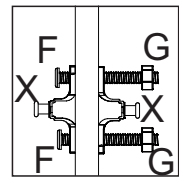
<p>A  4,0X40 CC 016600040 X76</p>	<p>B  4,0X35 CC 016600039 X34</p>	<p>C  3,5X25 CC 016600037 X63</p>	<p>D  3,5X12 CC 016600032 X172</p>
<p>E  3,5X12 CF 016600041 X30</p>	<p>F  4,0X22 CC 016600138 X08</p>	<p>G  X08</p>	<p>H  6X30 016600007 X32</p>
<p>I  X02</p>	<p>J  X68</p>	<p>K  X24</p>	<p>L  X04</p>
<p>M  X08</p>	<p>N  10X10 016600063 X150</p>	<p>O  X40</p>	<p>P  X08</p>
<p>Q  300 MM 011100011 X03</p>	<p>R  688 MM 010204923 X02</p>	<p>S  430 MM 010204586 X02</p>	
<p>T  X66</p> <p>016600131 - BRANCO 016600132 - JACARANDA 016600160 - CINAMOMO</p>	<p>U  864 MM X06</p> <p>014705140 - BRANCO 014705141 - JACARANDA 014705142 - CINAMOMO</p>	<p>V  X10</p> <p>014204634 - JACARANDA 014204635 - BRANCO 014204641 - CINAMOMO</p>	

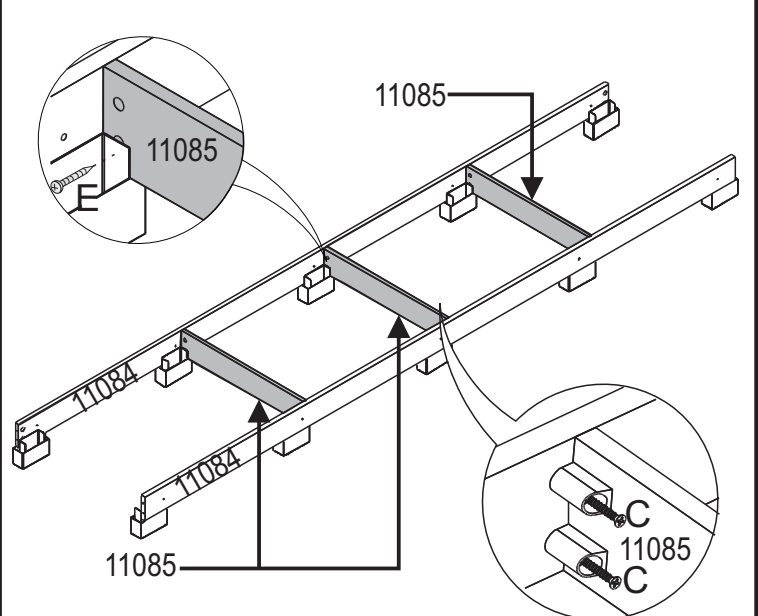
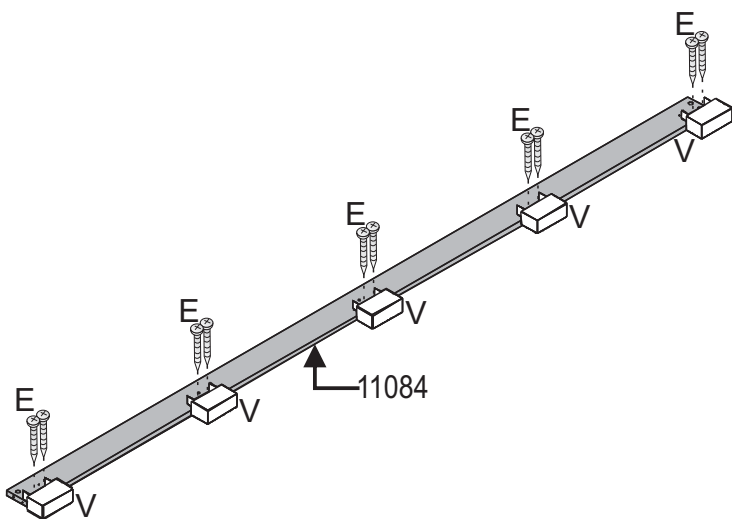
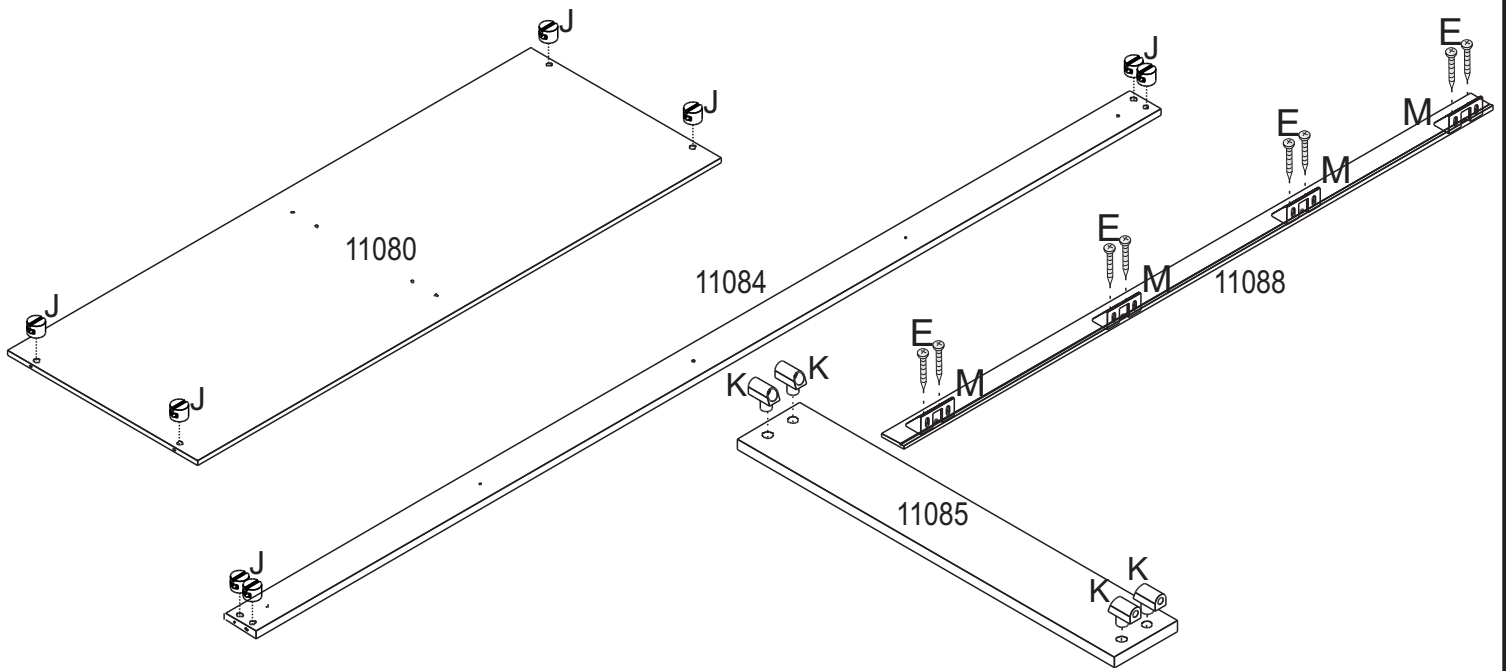
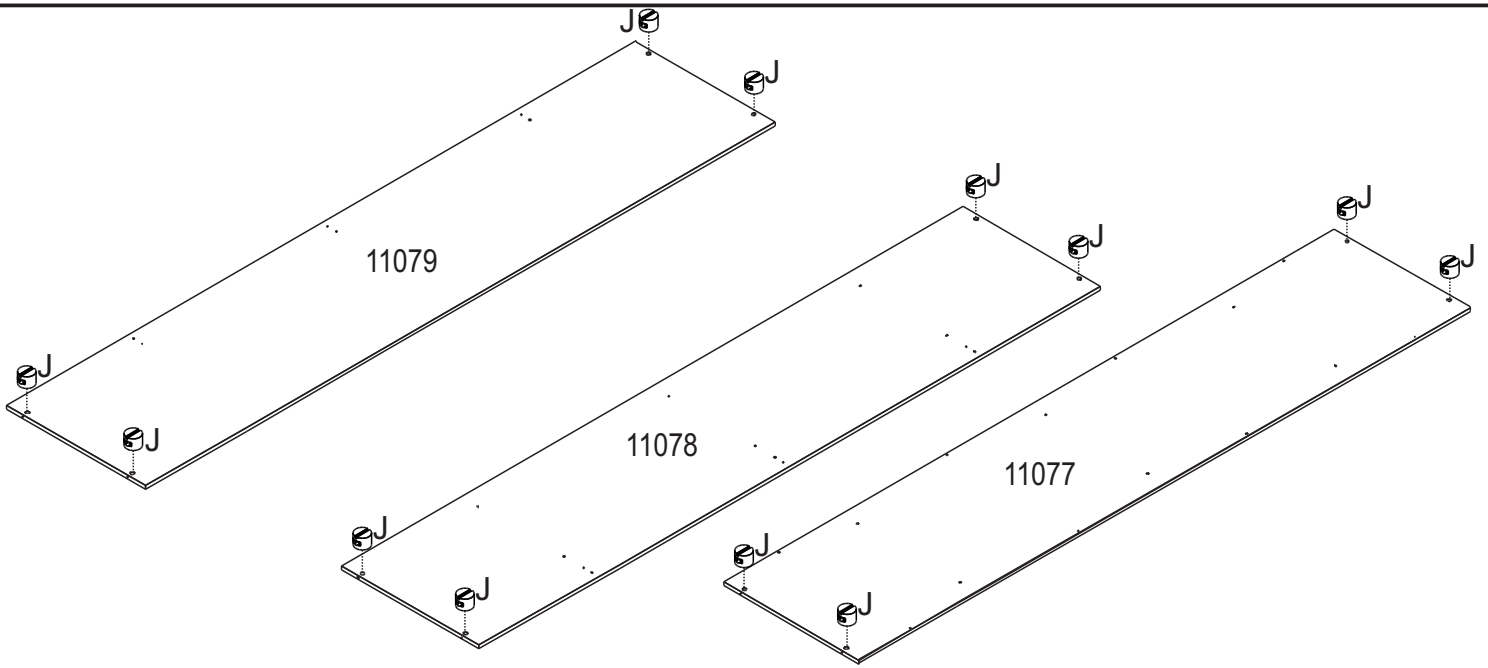


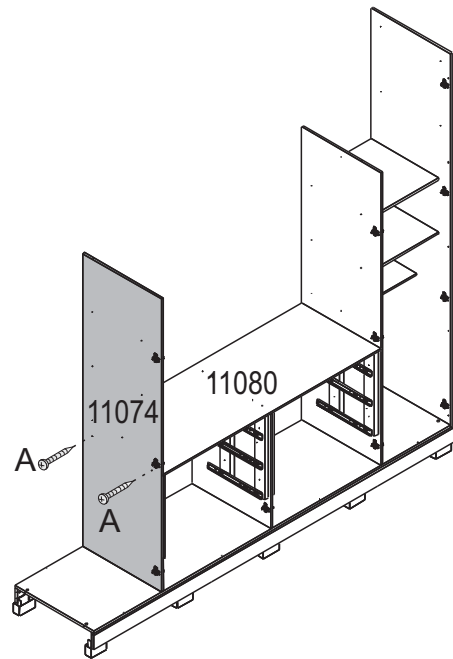
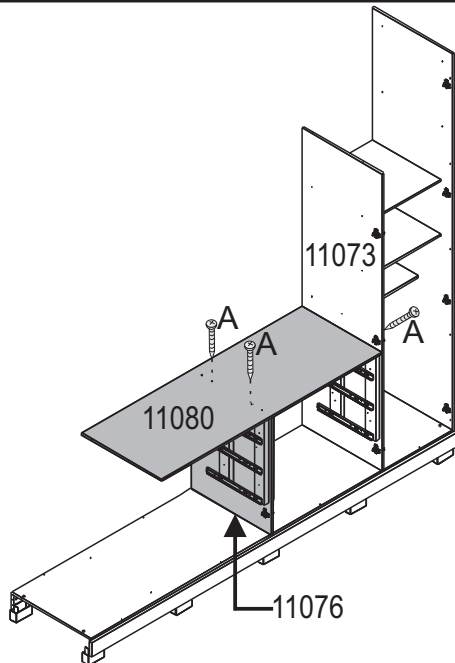
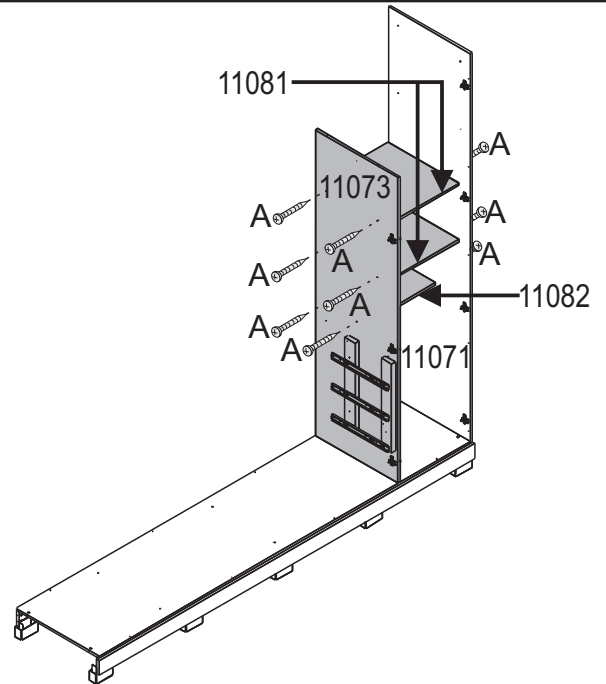
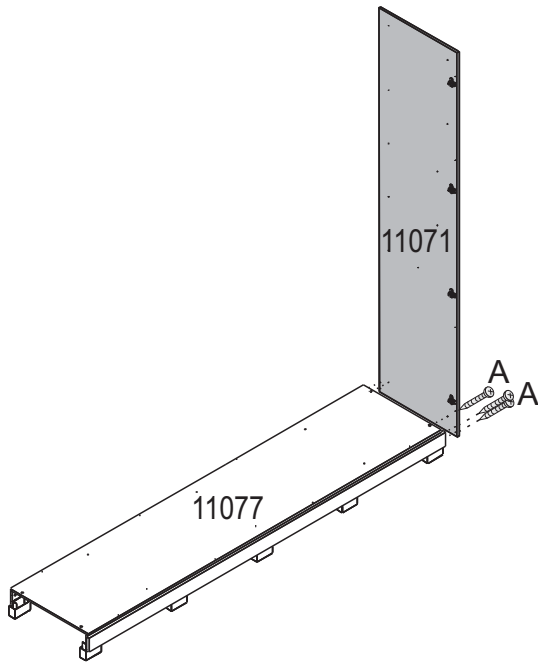
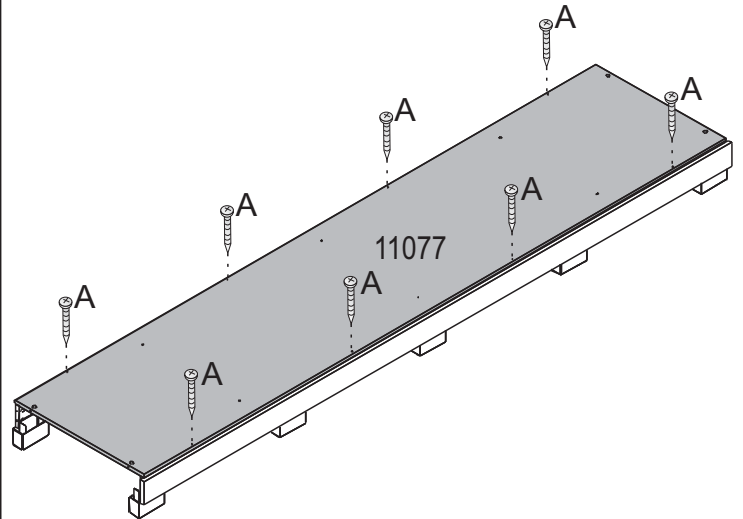
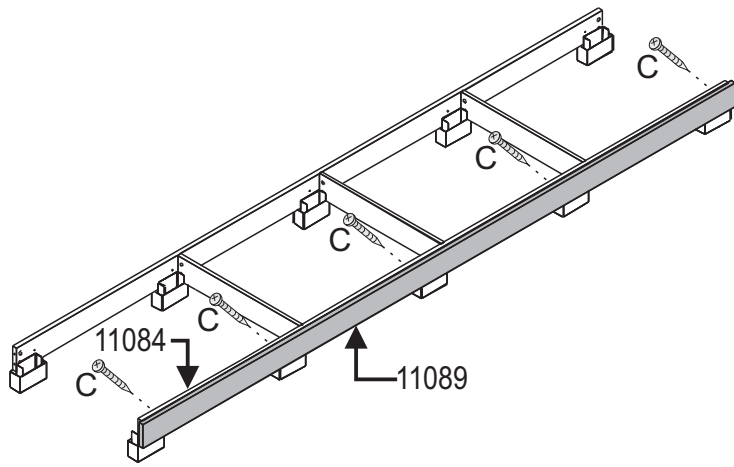
ESCANEIE PARA ACESSAR NOSSO MANUAL VIRTUAL

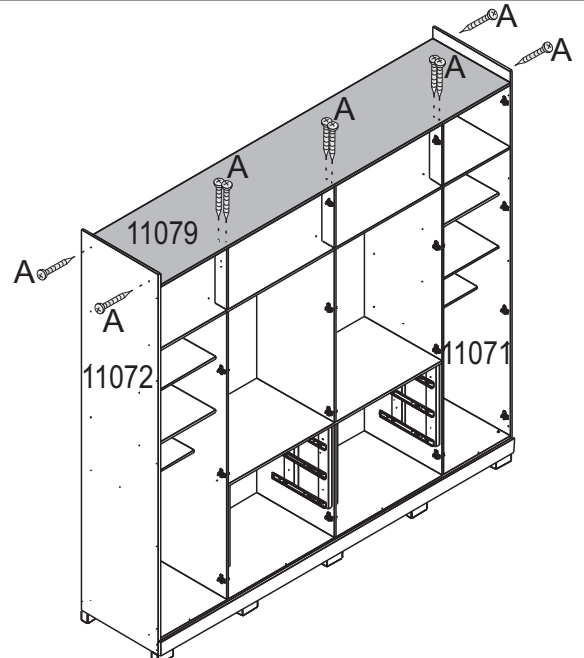
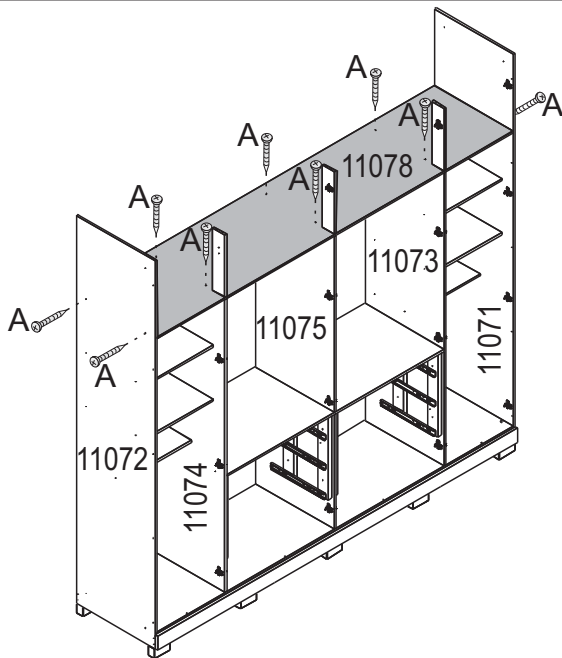
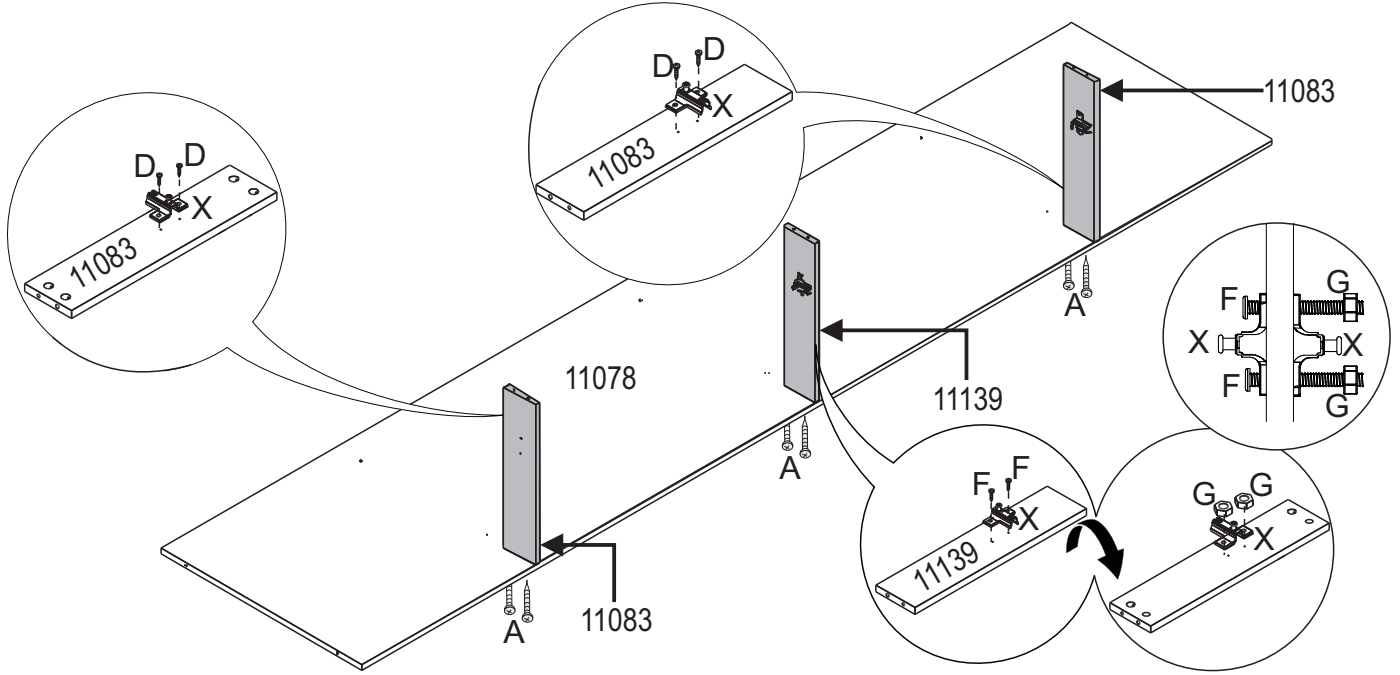
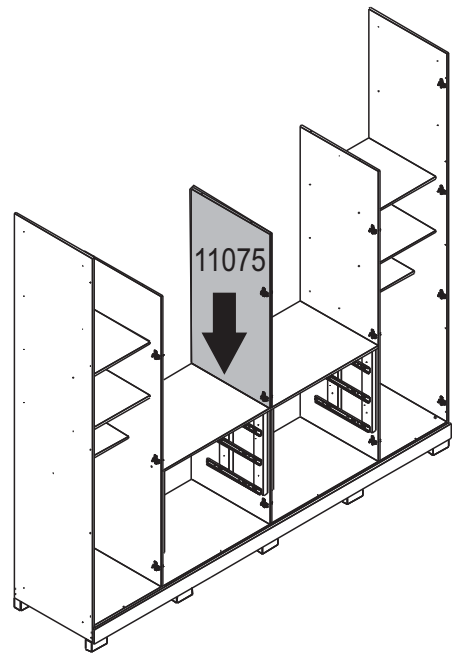
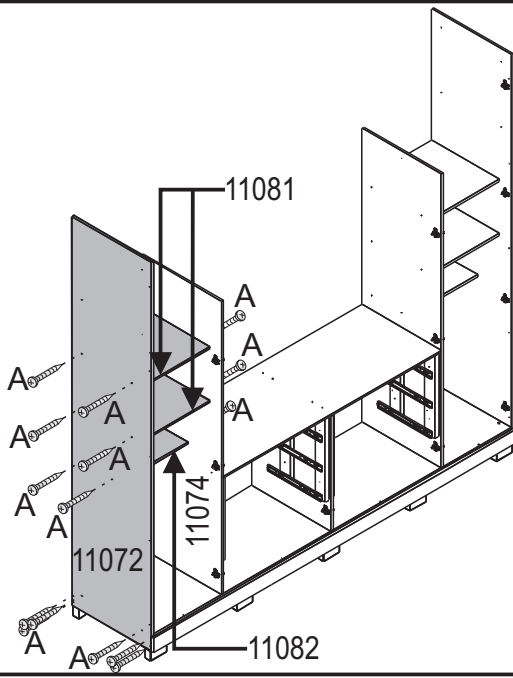


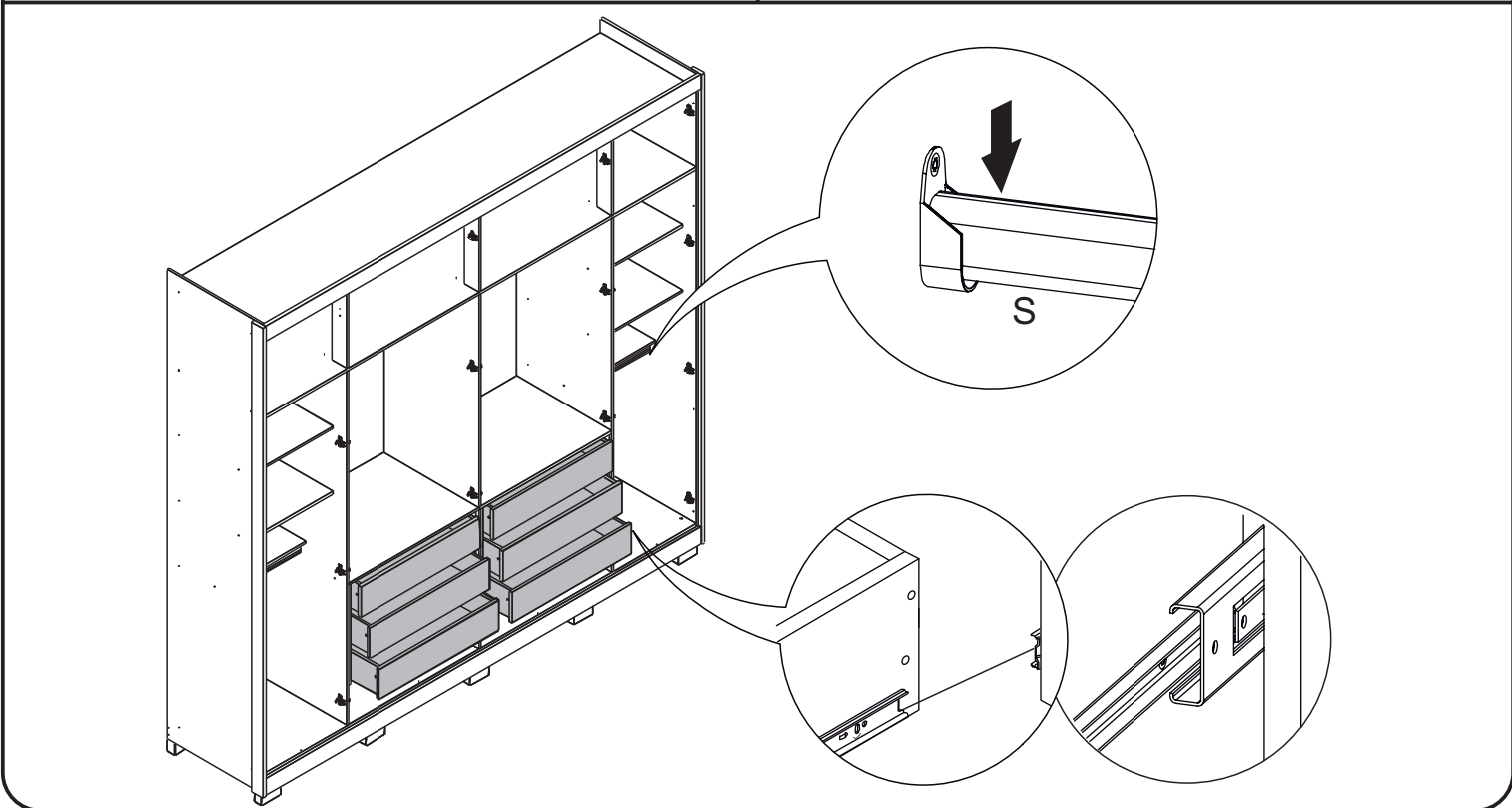
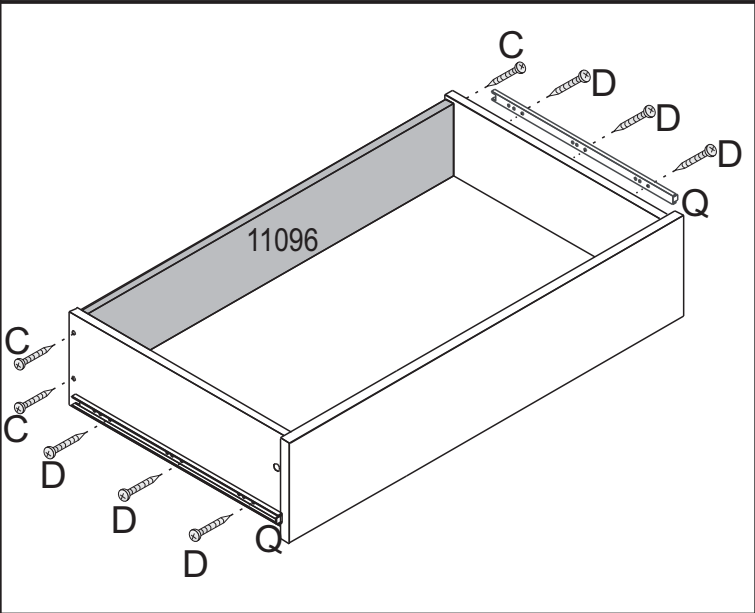
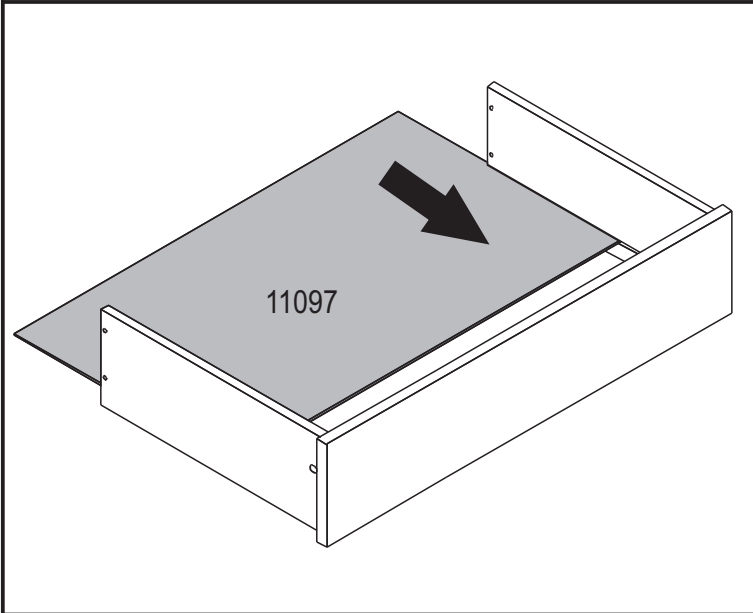
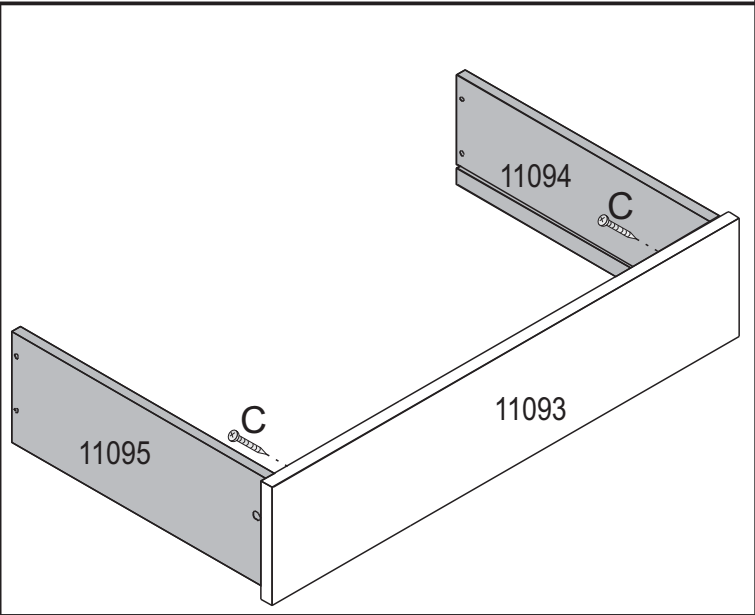
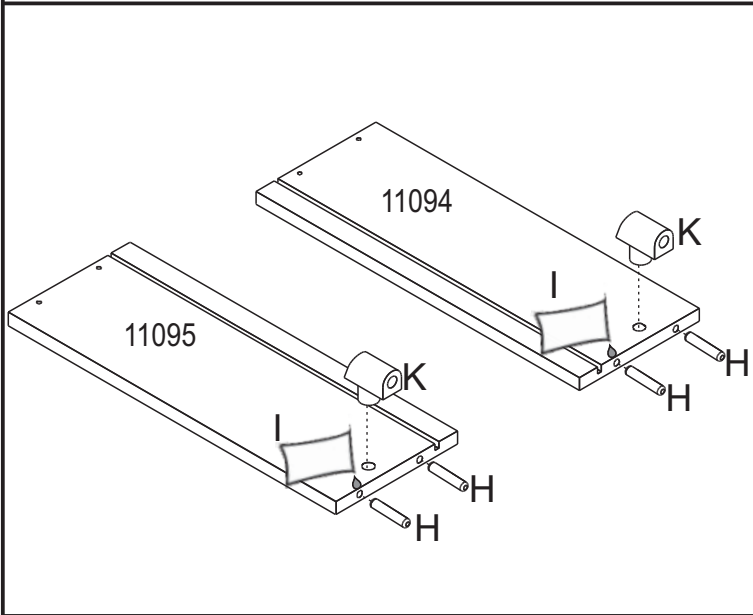


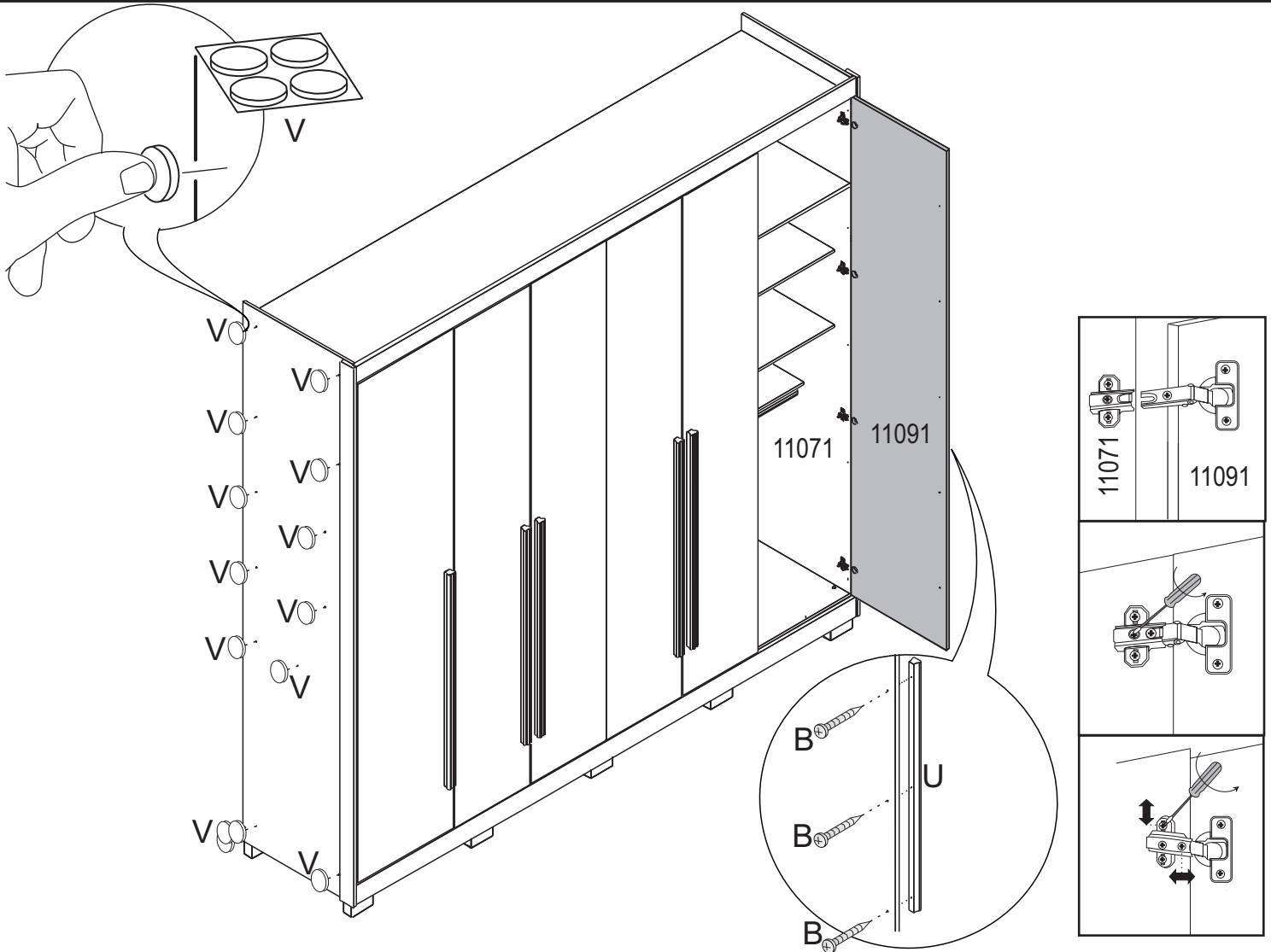
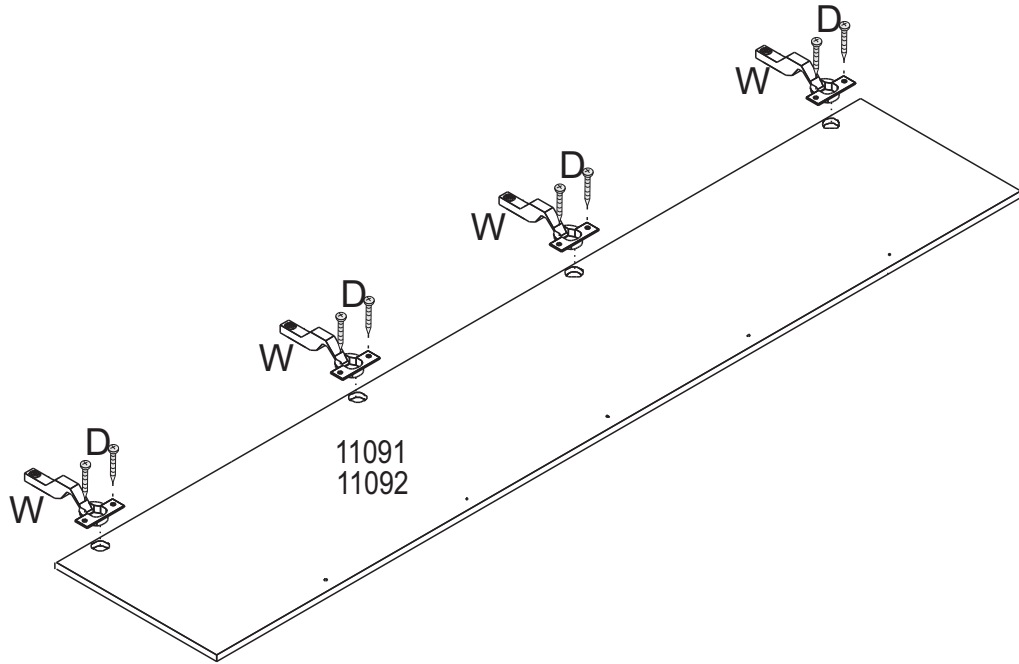












peça piece pieza

* Em caso de problemas técnicos com o móvel, favor informar o número de lote, número da op e data de fabricação, identificados nas etiquetas das caixas, para o rastreamento interno do produto e solução do problema.

* In case of technical problems with the product, please identify lot number, OP number and production date, located on the ticket boxes for Internal tracking and solution of the problem

* En caso de problemas técnicos con el mueble, por favor informar el número del lote, número de la OP y fecha de producción, identificados en las etiquetas de las cajas, para el rastreamento interno del producto y solución del problema.



Agora que você já comprou o seu móvel, ele merece ser montado do jeito certo.

Erros de montagem causam mais de **60%** dos danos em móveis.

Por que contratar?

Tranquilidade do **início ao fim** da montagem



PROFISSIONAIS QUALIFICADOS

Especialistas certificados na **MadeiraMadeira Serviços**.



FERRAMENTAS PROFISSIONAIS

que **protegem** seus móveis.



AGENDAMENTO EM 24 HORAS

escolha a data e o turno **ideais para** você.



GARANTIA DE 3 MESES

de cobertura **completa**.

Mais de 1 MILHÃO DE MONTAGENS
★ com avaliação **4.7** ★

Mariana S., São Paulo

"Chegaram no horário e montaram tudo rapidamente. Serviço incrível!"



Carlos R., Belo Horizonte

"Tentei montar sozinho e foi um desastre. Com a **MadeiraMadeira Serviços** ficou perfeito."



Ana P., Rio de Janeiro

"Agendamento ágil e **montagem pontual e perfeita**. Recomendo demais!"



Agende agora pelo
QR Code



Madeira**Madeira** Serviços · Atendimento em todo o Brasil

Escaneie o QRCode