

60CX, 90CX

COIFA

MANUAL DE INSTRUÇÕES



# Manual do Usuário

Obrigado por escolher a Electrolux. Neste manual você encontra todas as informações para a sua segurança e o uso adequado da sua Coifa. Leia todas as instruções antes de utilizar o produto e guarde-as para futuras referências. Em caso de dúvida, ligue para o Serviço de Atendimento ao Consumidor:

3004 8778 - Capitais e Regiões Metropolitanas. 0800 728 8778 - Demais Localidades. Consulte nosso site na Internet [www.electrolux.com.br](http://www.electrolux.com.br), nele você poderá encontrar informações sobre acessórios originais Electrolux, assim como informações de manuais e catálogos de toda a linha de produtos Electrolux.



## IMPORTANTE

**Guarde a nota fiscal de compra. A garantia só é válida mediante sua apresentação no Serviço Autorizado Electrolux.**

**A etiqueta de identificação onde estão as informações do código, modelo, fabricante e outras, será utilizada pelo Serviço Autorizado Electrolux caso sua Coifa necessite reparo. Não retire-a do local onde está adesivada.**

## Dicas Ambientais

O material da embalagem é reciclável. Procure selecionar plásticos, papel e papelão e enviar às companhias de reciclagem.

Este produto não pode ser tratado como lixo doméstico. Em vez disso deve ser entregue ao centro de coleta seletiva para reciclagem de equipamentos eletro-eletrônicos.



## Índice

Segurança .....	02
Descrição da Coifa .....	03
Instalação .....	05
Como Usar .....	08
Recomendações Importantes .....	08
Limpeza e Manutenção .....	09
Solução de Problemas .....	10
Especificações Técnicas .....	11
Certificado de Garantia .....	14

## 1. Segurança

Este produto não se destina à utilização por pessoas (inclusive crianças) com capacidades físicas, sensoriais ou mentais reduzidas, ou por pessoas com falta de experiência e conhecimento, a menos que tenham recebido instruções referentes à utilização do produto ou estejam sob a supervisão de uma pessoa responsável pela sua segurança. As crianças devem ser vigiadas para assegurar que elas não estejam brincando com o produto.

### Para o Usuário/Instalador

Verifique se a tensão da coifa é a mesma da tomada. Caso a alimentação seja 220V, certifique-se de que está selecionado 220V na chave seletora localizada na parte interna da coifa, conforme figura da página 8. Caso a alimentação seja 127V, certifique-se de que está selecionado 127V na chave seletora localizada na parte interna da coifa, conforme figura da página 8. Para evitar choque elétrico, desligue a coifa da tomada sempre que fizer limpeza ou manutenção.

Nunca desligue a coifa da tomada puxando pelo cabo de alimentação. Desligue-a puxando pelo plugue. Não prenda, torça ou amarre o cabo de alimentação e não tente consertá-lo.

Se o cabo de alimentação for danificado, entre em contato com o Serviço Autorizado Electrolux para providenciar a substituição a fim de evitar riscos.

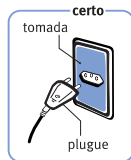
Não altere o plugue da sua coifa.

Para evitar acidentes, não modifique as especificações ou características da sua coifa.

Conecte a sua coifa a uma tomada exclusiva e não utilize extensões ou conectores tipo T (benjamim).

Este produto pode funcionar nas versões recirculador ou exaustor. Consulte as recomendações de instalação para uso como recirculador ou exaustor na seção "Instalação".

Nunca limpe a coifa com fluidos inflamáveis.

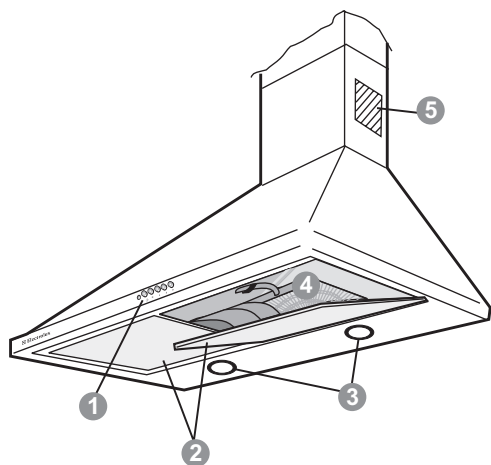


### ⚠ ATENÇÃO

**Este produto foi desenvolvido exclusivamente para uso doméstico.**

**A Electrolux não se responsabiliza por acidentes causados por uma instalação que não tenha sido feita de acordo com as informações contidas neste Manual.**

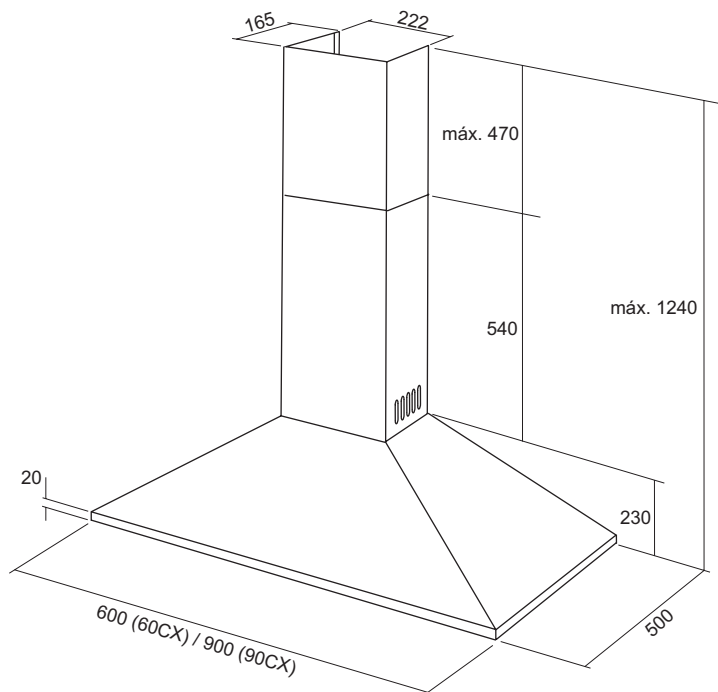
## 2. Descrição da Coifa



- 1 Painel de controle
- 2 Filtros de alumínio laváveis
- 3 Lâmpadas
- 4 Filtro de carvão ativado (deve ser usado somente no modo recirculação/depurador)
- 5 Saídas laterais da chaminé (somente para o modo recirculação)

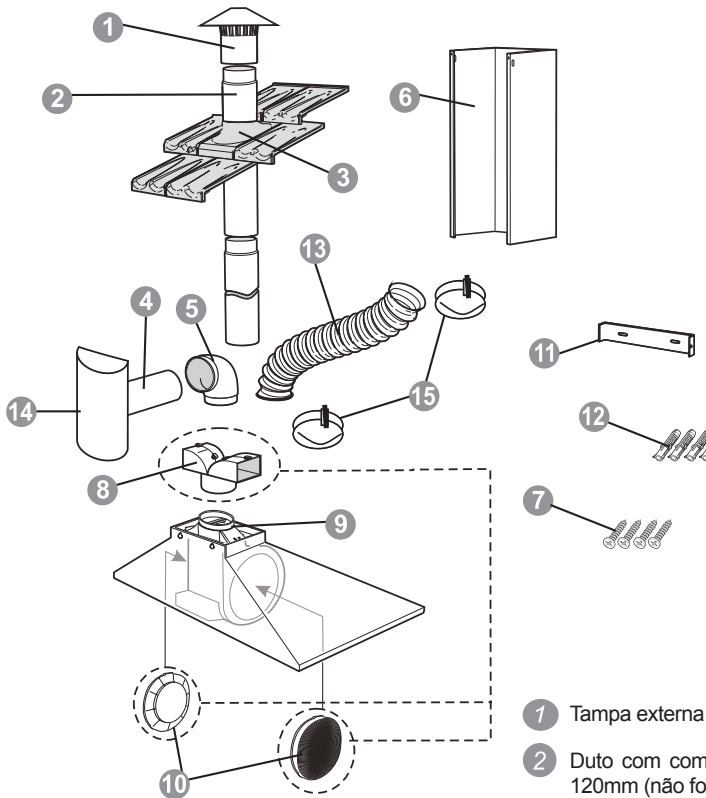
### Dimensões da coifa

As principais dimensões da sua coifa estão ilustradas na figura a seguir.



Todas as dimensões estão em milímetros.

## Acessórios



### IMPORTANTE

**Alguns acessórios não são fornecidos junto com o produto (não fornecido) devido as diversas opções de instalação de sua coifa Electrolux.**

A ELECTROLUX DO BRASIL S/A, buscando a melhoria contínua de seus produtos, reserva-se o direito de alterar as características gerais, técnicas e estéticas de produtos por ela comercializados sem prévio aviso.

- 1 Tampa externa duto (não fornecida)
- 2 Duto com comprimento 1200 mm, diâmetro 120mm (não fornecido)
- 3 Folha metálica para vedação (não fornecida)
- 4 Duto diâmetro 120mm (não fornecido)
- 5 União duto, diâmetro 120mm (não fornecida)
- 6 Chaminé
- 7 Parafusos
- 8 Recirculador T
- 9 Suporte fixação duto
- 10 Filtros de carvão ativado
- 11 Suporte fixação chaminé
- 12 Buchas 6mm
- 13 Duto flexível com uniões (não fornecido)
- 14 Saída de ar (não fornecida)
- 15 Abraçadeira do duto (não fornecida)

### 3. Instalação

Para sua tranquilidade, a Electrolux possui uma rede de Serviços Autorizados altamente qualificada para instalar a sua Coifa. Entre em contato com um dos Serviços Autorizados Electrolux da relação que acompanha o produto. A instalação deste produto **não** é gratuita e para este serviço será cobrada uma taxa de instalação.

Esta instalação não compreende serviços de preparação do local (ex.: alvenaria, rede elétrica, tomadas, disjuntor, e outros acessórios que não acompanham o produto\*), pois são de responsabilidade do consumidor.

\* Acessórios necessários para a instalação (não fornecidos).

#### Condições do Local de Instalação

Quando instalada a coifa deve estar no mínimo a 70 cm acima dos queimadores elétricos ou dos queimadores a gás do fogão.

Se o fabricante do fogão especificar uma distância maior deve ser usada esta informação.

#### ⚠ ATENÇÃO

**Certifique-se de que a parede ou móvel onde a coifa será instalada é forte o suficiente para suportar o peso do produto.**

**Os parafusos e buchas que acompanham o produto são para aplicação de paredes de alvenaria.**

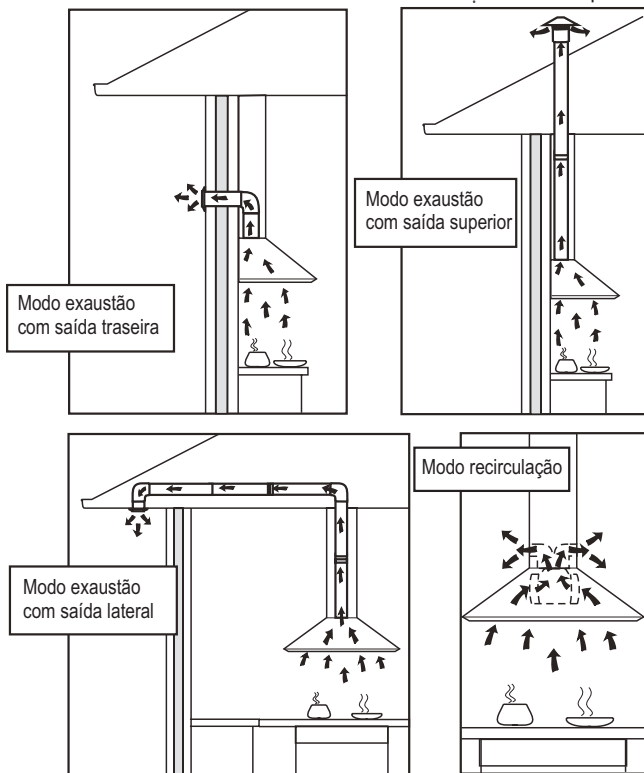
**Instalações em tetos que não sejam de alvenaria é de inteira responsabilidade do consumidor e possíveis danos materiais ou de produto, e acidentes pessoais não serão cobertos pela garantia do produto pela Electrolux.**

#### Modos Recirculação/Exaustão

No modo recirculação o ar é filtrado através do filtro de carvão ativado e circula novamente no ambiente através das saídas laterais na chaminé.

No modo exaustão o ar é levado para fora do ambiente através de um duto com diâmetro de 120mm que deve ser conectado ao suporte localizado na parte superior do corpo da coifa.

Quando instalado horizontalmente o duto deve ficar levemente inclinado para cima (aprox. 10°) para facilitar a saída do ar para o ambiente externo. Veja nas figuras abaixo as possíveis formas de instalação.



#### IMPORTANTE

**O duto não acompanha o produto e deve ser adquirido pelo Consumidor.**

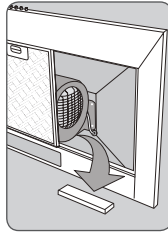
#### IMPORTANTE

**Se o seu fogão ficar no canto encostado ou muito próximo da parede, a coifa ficará deslocada do centro do fogão, podendo prejudicar a eficiência do produto. Antes de iniciar a instalação avalie a maneira de fixar sua coifa.**

## Fixação da Coifa

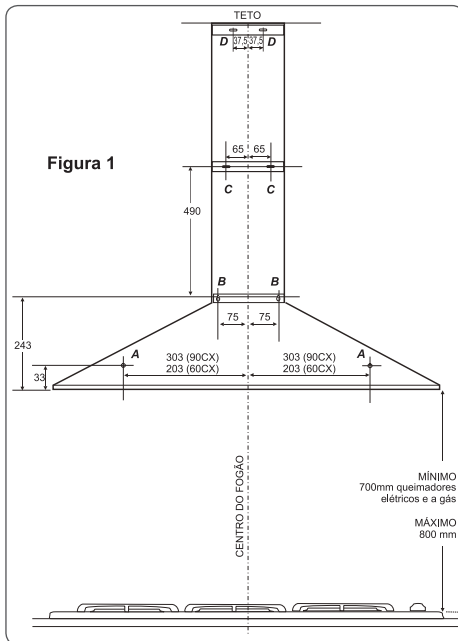
### ⚠ ATENÇÃO

*Antes de instalar a coifa, retire a película que protege a superfície do produto e o calço localizado na parte interna da coifa, atrás do motor.*

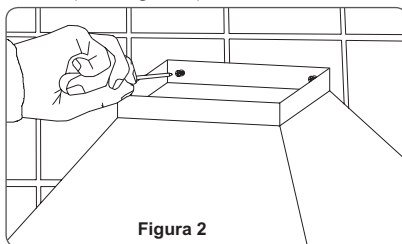


### Modo Exaustão

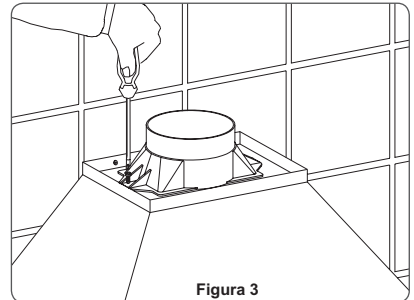
- 1 Verifique a altura da coifa em relação ao fogão e faça uma marcação correspondente ao centro do fogão.
- 2 Faça os 4 furos de Ø6mm (A e B na figura 1) e coloque as buchas.



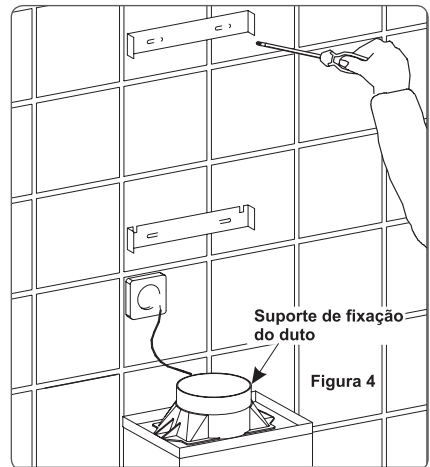
- 3 Fixe a parte superior do corpo da coifa com 2 parafusos (figura 2). Retire os filtros de alumínio e coloque os 2 parafusos que fixam a parte interna da coifa (A na figura 1).



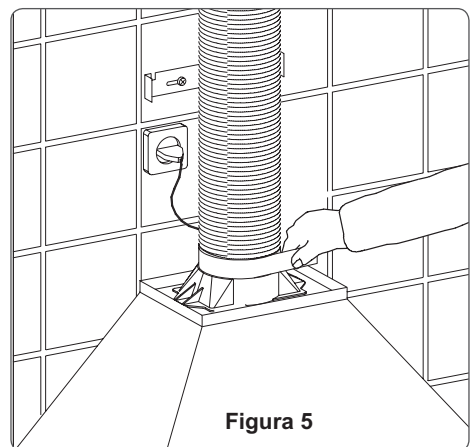
- 4 Fixe o suporte do duto na parte superior do corpo da coifa (figura 3).



- 5 Usando ainda a marcação do centro do fogão, faça os 4 furos para a fixação dos suportes da chaminé (C e D na figura 1). Coloque as buchas e fixe os suportes das chaminés com os parafusos (figura 4).



- 6 Encaixe o duto no suporte e fixe-o (figura 5).



7 Coloque o plugue do cabo de alimentação na tomada. Para que o cabo de alimentação não fique aparente, é recomendável que a tomada onde ele será conectado esteja na área coberta pela chaminé.

8 Posicione a chaminé inferior no corpo da coifa e encaixe-a no suporte (figura 6).

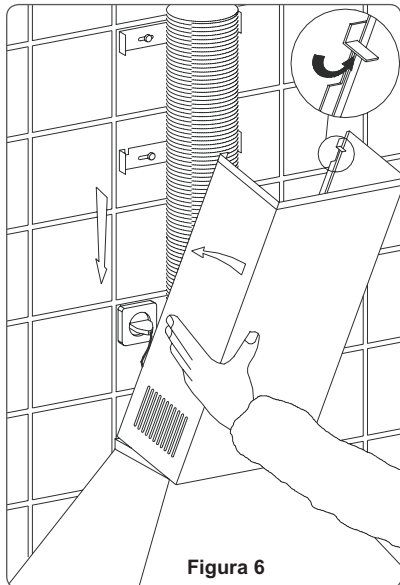


Figura 6

9 Encaixe a chaminé superior na chaminé inferior e fixe-a no suporte com os parafusos (figura 7).

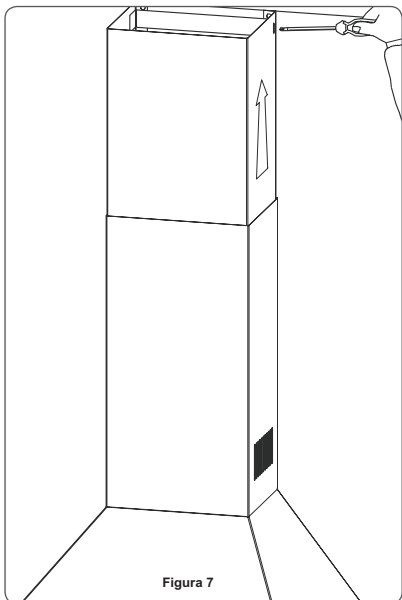


Figura 7

## ⚠ ATENÇÃO

**Para utilizar a coifa no modo exaustão é preciso retirar os filtros de carvão ativado.**

### Modo Recirculação

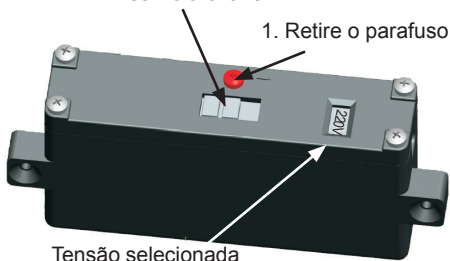
- 1 Siga os passos 1 a 3 do modo exaustão.
- 2 Fixe o recirculador T na parte superior do corpo da coifa, sobre o suporte fixado no passo 4 do modo exaustão (figura 3).
- 3 Siga os passos 7 a 9 do modo exaustão.

### Ligação Elétrica

A sua coifa possui um plugue padrão. Conecte-a a uma tomada correspondente.

Para selecionar a tensão de operação da sua coifa, localize dentro do produto a chave seletora de tensão e proceda da seguinte forma:

- 1 Retire o parafuso indicado na figura da página 8.
  - 2 Deslize a chave para a tensão desejada que aparecerá marcada conforme a figura.
  - 3 Depois de selecionar, fixe novamente o parafuso para travar a chave na tensão desejada.
2. Deslize a chave



### IMPORTANTE

**A tensão selecionada deverá ser a mesma da alimentação da rede na sua residência. Caso a alimentação seja 220V, certifique-se de que está selecionado 220V na chave seletora localizada na parte interna da coifa. Caso a alimentação seja 127V, certifique-se de que está selecionado 127V na chave seletora localizada na parte interna da coifa.**

Verifique se a variação máxima admissível da tensão no local de instalação está conforme tabela abaixo.

#### Variação Admissível de Tensão\*

Tensão (V)	Mínima (V)	Máxima (V)
127	116	133
220	201	231

\*Os níveis de tensão de alimentação com os quais este produto opera são estabelecidos nos "Procedimentos de Distribuição de Energia Elétrica no Sistema Elétrico Nacional (PRODIST)" da ANEEL (Agência Nacional de Energia Elétrica).

#### IMPORTANTE

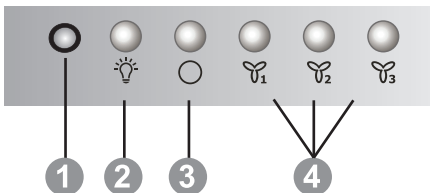
**Caso a tensão de alimentação do produto esteja fora dos limites indicados na tabela Variação Admissível de Tensão, solicite à concessionária de energia a adequação dos níveis de tensão e instale um regulador de tensão (estabilizador) com potência igual ou superior a 2000 VA. Se houver, no local da instalação, variação de tensão fora dos limites especificados (vide tabela citada acima) ou quedas frequentes no fornecimento de energia, o produto poderá sofrer alterações no seu funcionamento. Caso isso ocorra, retire o plugue da tomada por 5 minutos e reconecte-o a seguir (ver tópico - Falhas e Soluções - página 10).**

## 4. Como Usar

#### IMPORTANTE

**Recomendamos ligar a coifa 5 minutos antes de começar a cozinhar e mantê-la ligada por aproximadamente 15 minutos depois do término do cozimento para que todos os odores sejam eliminados.**

A coifa possui um motor com três velocidades. Para um melhor funcionamento, recomendamos o uso das velocidades baixas em condições normais e das velocidades altas em casos específicos de odores muito fortes ou concentração de vapores.



- 1 Lâmpada indicadora de produto ligado
- 2 Tecla liga/desliga das lâmpadas
- 3 Tecla desliga o motor
- 4 Teclas de velocidade de aspiração

## 5. Recomendações Importantes

Para um melhor rendimento da sua coifa, ligue-a antes de iniciar a fritura.

A chama do fogão acesa sem panelas em cima e com a coifa ligada pode danificar os filtros e causar incêndio.

Não se deve flambar alimentos sob a coifa.

Nunca deixe panelas com óleo aquecendo no fogão, pois o óleo pode incendiar-se espontaneamente devido ao superaquecimento.

Nunca ligue a coifa sem que os filtros de alumínio estejam instalados.

Para que a coifa funcione corretamente, as janelas da cozinha devem estar fechadas. Abra a janela de um ambiente próximo.

#### ⚠ ATENÇÃO

**Se a coifa estiver funcionando ao mesmo tempo que um incinerador ou lareira que depende do ar ambiente (por exemplo a gás, diesel, carvão ou aquecedores a lenha, aquecedores de água, etc.), tenha cuidado, pois quando está ligado no modo exaustão seu produto retira do ambiente o ar necessário à combustão de incineradores e lareiras.**

**Deve haver uma ventilação adequada no ambiente quando a coifa é usada juntamente com fogões a gás ou outros combustíveis. Neste caso o ar deve ser descarregado por uma chaminé utilizada para a exaustão da fumaça gerada.**

**Devem ser atendidas as regulamentações a respeito da descarga de ar.**

**Esta coifa não é indicada para uso em churrasqueiras.**

**Se ocorrer um incêndio, desligue a coifa e o fogão. Abafe o fogo e nunca use água.**

**As partes acessíveis podem ficar quentes quando usado com aparelhos de cozinha.**

## 6. Limpeza e Manutenção

### IMPORTANTE

**Existe um risco de incêndio se a limpeza não for realizada de acordo com as instruções.**

### Limpeza geral

A limpeza interna e externa da coifa deve ser feita frequentemente.

Antes de executar qualquer limpeza ou manutenção, retire o cabo de alimentação da tomada.

Nunca use produtos de limpeza como álcool, querosene, gasolina, thinner, solventes, detergentes, ácidos, vinagres e produtos químicos ou abrasivos para limpar a coifa.



Para a limpeza das partes em aço inox e do painel de controle use uma esponja macia ou um pano úmido. Não utilize palha de aço, pós abrasivos e substâncias corrosivas, pois estes produtos podem causar riscos permanentes.

Para limpar a parte externa da coifa use um pano úmido e detergente neutro. Nunca use produtos abrasivos.

### ⚠ ATENÇÃO

**Nunca use álcool para fazer a limpeza.**

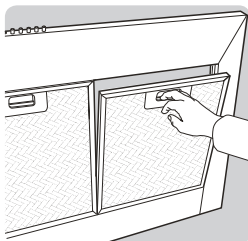
### Limpeza dos filtros de alumínio

Os filtros de alumínio servem para captar as partículas de gordura em suspensão.

### IMPORTANTE

**Os filtros de alumínio devem ser lavados pelo menos uma vez ao mês.**

Para retirar os filtros de alumínio, aperte os puxadores para soltá-los.



Lave os filtros com água morna e detergente neutro ou, se preferir, na lava-louças a 65°C.

Aguarde até que os filtros estejam completamente secos antes de colocá-los na coifa.

Para instalá-los, encaixe os pinos dos filtros (localizados no lado oposto ao puxador do filtro) nos furos correspondentes na coifa e solte os puxadores para travá-los.

### Filtro de carvão ativado

Este filtro elimina os odores da cozinha e deve ser usado no modo recirculação.

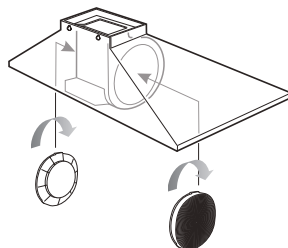
Não utilize os filtros no modo exaustão.

### IMPORTANTE

**O filtro de carvão ativado deve ser substituído a cada 6 meses.**

Para retirar o filtro de carvão ativado:

- 1 Retire o plugue do cabo de alimentação da tomada.
- 2 Retire os filtros metálicos.
- 3 Retire o filtro de carvão ativado girando-o no sentido anti-horário.



### IMPORTANTE

**O filtro de carvão ativado nunca deve ser lavado.**

**Verifique sempre o estado de saturação do filtro. O acúmulo de gordura pode prejudicar o desempenho do produto, pois é altamente inflamável e pode provocar incêndio.**

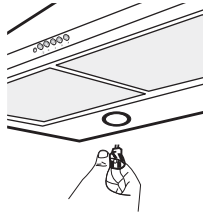
O filtro de carvão ativado para reposição pode ser adquirido junto aos Serviços Autorizados Electrolux.

## Substituição das lâmpadas

### ⚠ ATENÇÃO

**Antes de retirar as lâmpadas, retire o cabo de alimentação da tomada e certifique-se de que elas estão frias.**

- 1 Retire a lâmpada girando-a no sentido anti-horário para desencaixá-la.
- 2 Substitua a lâmpada por outra com as mesmas especificações. Use somente lâmpadas halógenas GU10.



### IMPORTANTE

**A sua coifa é BIVOLT, porém as lâmpadas, independentemente da alimentação da rede na sua residência (127V ou 220V), são especificadas para 127V.**

**Especificações da lâmpada tanto para alimentação 127V ou 220V:**

- **Lâmpada:** halógena
- **Base:** GU10
- **Potência máxima:** 50W
- **Tensão:** 127V

As lâmpadas podem ser adquiridas junto aos Serviços Autorizados Electrolux.

## 7. Solução de Problemas

### Assistência ao Consumidor

Caso sua Coifa apresente algum problema de funcionamento, verifique as prováveis causas e correções.

Caso as correções sugeridas não sejam suficientes, chame o Serviço Autorizado Electrolux, que está à sua disposição.

### Prováveis Causas/Correções

<b>Se a Coifa não Funciona (não Liga)</b>	<p>O cabo de alimentação não está conectado na tomada ou está frouxo.</p> <p>Tomada com mau contato.</p> <p>O disjuntor está desligado ou falta energia elétrica.</p>	<p>Certifique-se de que o cabo de alimentação está devidamente conectado na tomada.</p> <p>Corrija o defeito na tomada.</p> <p>Ligue o disjuntor ou aguarde o retorno da energia elétrica.</p>
<b>A Lâmpada não Acende</b>	<p>Falta de energia elétrica na tomada.</p> <p>A lâmpada está queimada.</p>	<p>Corrija o defeito na tomada.</p> <p>Substitua a lâmpada.</p>
<b>Não Está Filtrando o Ar Satisfatoriamente</b>	<p>O filtro de alumínio está saturado.</p> <p>O filtro de carvão ativado não elimina os odores.</p>	<p>Lave ou substitua o filtro de alumínio.</p> <p>Substitua o filtro de carvão ativado.</p>

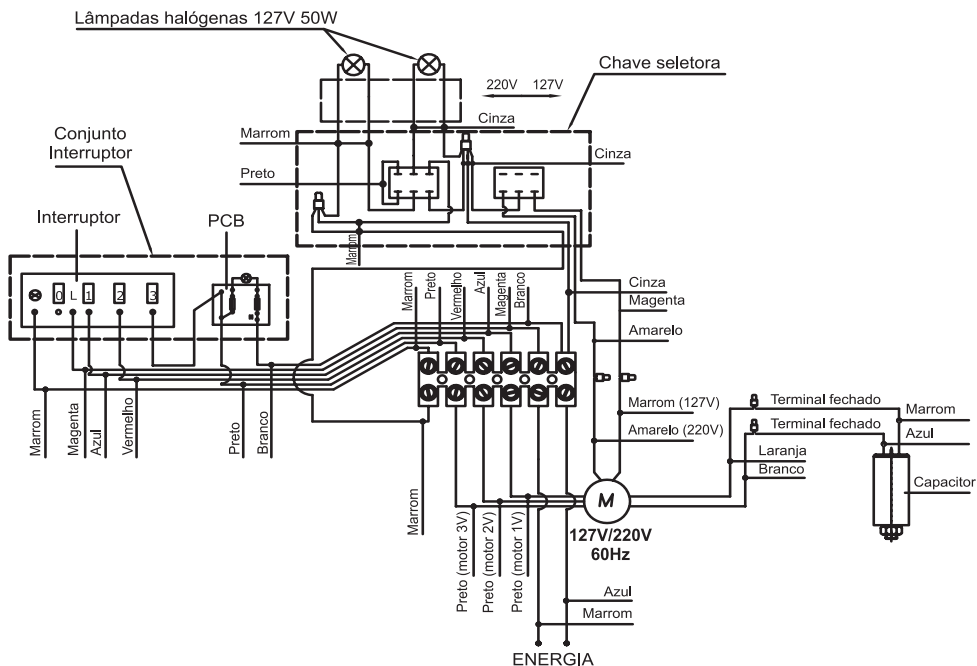
### IMPORTANTE

**Esta Coifa deve ser utilizada somente para uso doméstico.**

## 8. Especificações Técnicas

Modelo	60CX	90CX
Tensão (V)	127 / 220	127 / 220
Altura máxima (mm)	770 a 1220	770 a 1220
Largura (mm)	600	900
Profundidade (mm)	500	500
Massa líquida (kg)	10,05	11,55
Frequência (Hz)	60	60
Corrente elétrica (A)	3,0	3,0
Potência do motor (W)	270	270
Potência total (W)	370	370
Número de velocidades do motor	3	3
Potência máxima da Lâmpada (base GU10)	2x50W (127V)	2X50W (127V)
Capacidade máxima sem filtro de carvão ativado (m³/h) (IEC)	530	530
Vazão livre (m³/h)	1060	1060

### Diagrama Elétrico







# Serviços e Acessórios Originais Electrolux



Seguro  
**Garantia  
Estendida**  
Original

## Estendemos a garantia para sua tranquilidade durar mais.

O Seguro de Garantia Estendida prorroga a garantia de fábrica por mais 12 ou 24 meses. A contratação é simples e rápida.

### Vantagens



#### Uso ilimitado

Quanto reparos forem necessários.



#### Conforto

Sem orçamentos ou contratação de técnicos.



#### Economia

Cobertura para reparos, peças e mão de obra.

Central de Seguros Electrolux  
Capitais e regiões metropolitanas: 3003 3589  
Demais localidades: 0800 721 3589

[www.electrolux.com.br/garantiaestendida](http://www.electrolux.com.br/garantiaestendida)

Tenha em mãos o seu CPF, a Nota Fiscal do produto e os dados do seu cartão de crédito.

## Sempre pensando no conforto da sua casa e no seu bem-estar.

Conheça a linha de acessórios da Electrolux. São diversos itens desenvolvidos para facilitar o seu dia a dia.

Para conhecer a lista completa, acesse [www.electrolux.com.br/acessorios](http://www.electrolux.com.br/acessorios)



## Certificado de Garantia

A Electrolux do Brasil S.A. concede garantia contra qualquer defeito de fabricação aplicável nas seguintes condições:

- 1 O início da vigência da garantia ocorre na data de emissão da nota fiscal de venda ao Consumidor correspondente ao produto a ser garantido, com identificação obrigatória de modelo e características do produto;
- 2 O prazo de vigência da garantia é de 12 (doze) meses contados a partir da emissão da data nota fiscal e conforme o item “1” acima, assim divididos:
  - 2.1 03 (três) meses de garantia legal e,
  - 2.2 09 (nove) meses de garantia contratual cedida pelo fabricante Electrolux do Brasil. S.A.
- 3 O fabricante não concede qualquer forma e/ou tipo de garantia para produtos que não tenham a nota fiscal de venda ao Consumidor e ainda que não preencham as condições mencionadas no item “1” acima.
- 4 Exclui-se da garantia mencionada no item “3” acima casos de corrosão provocada por riscos, deformações ou similares decorrentes da utilização do produto, bem como eventos conseqüentes da aplicação de produtos químicos, abrasivos ou similares que provoquem eventos danosos à qualidade do material componente.

### **CONDIÇÕES DESTA GARANTIA:**

- 5 Qualquer defeito que for constatado neste produto deve ser imediatamente comunicado ao Serviço Autorizado Electrolux mais próximo de sua residência, constante na relação que acompanha o produto.
- 6 Esta garantia abrange a substituição de peças que apresentarem defeitos constatados como sendo de fabricação, além da mão de obra utilizada no respectivo reparo.

### **A GARANTIA PERDERÁ A VALIDADE QUANDO:**

- 7 Houver remoção e/ou alteração do número de série ou da etiqueta de identificação do produto.
- 8 O produto for instalado ou utilizado em desacordo com o Manual de Instruções e utilizado para fins diferentes do uso doméstico (uso comercial, laboratorial, industrial, etc). Assim como, não terão nenhum tipo de cobertura através das garantias legal/contratual, tais como indenizações e/ou ressarcimentos, para materiais ou alimentos armazenados no interior do produto, utilizado para os fins citados.
- 9 O produto for ligado em tensão diferente a qual foi destinado.
- 10 O produto tiver recebido maus tratos, descuidos ou ainda sofrer alterações, modificações ou consertos feitos por pessoas ou entidades

não credenciadas pela Electrolux do Brasil S.A.

- 11 O defeito for causado por acidente ou má utilização do produto pelo Consumidor.

### **A GARANTIA CONCEDIDA NÃO COBRE:**

- 12 Não funcionamento ou falhas decorrentes de problemas de fornecimento de energia elétrica no local onde o produto está instalado.
- 13 Despesas com transporte, peças, materiais e mão de obra para preparação do local onde será instalado o produto (ex. rede elétrica, conexões elétricas, alvenaria, aterramento).
- 14 Chamadas relacionadas a orientação de uso constantes no Manual de Instruções ou no próprio produto serão passíveis de cobrança ao Consumidor.
- 15 Esta garantia não se aplica a peças de desgaste natural, nem a componentes não fornecidos com o produto.

### **OUTRAS DISPOSIÇÕES:**

- 16 As despesas de deslocamento do Serviço Autorizado para atendimento a produtos quando instalados fora do município sede do respectivo Serviço Autorizado obedecerão os seguintes critérios:
- para atendimentos existentes nos primeiros 90 (noventas) dias seguintes à data da emissão da nota fiscal de venda ao Consumidor, as despesas serão suportadas pela Electrolux.
  - para atendimentos existentes no período compreendido a partir do 91º (nonagésimo primeiro) dia seguinte à data da emissão da nota fiscal de venda ao Consumidor, as despesas serão suportadas única e exclusivamente pelo Consumidor.
- 17 As despesas decorrentes e consequentes de instalação de peças que não pertençam ao produto são de responsabilidade única e exclusiva do Consumidor.
- 18 A Electrolux declara que não há nenhuma outra pessoa física e/ou jurídica habilitada a fazer exceções ou assumir compromissos em seu nome, referente ao presente certificado.
- 19 Este CERTIFICADO DE GARANTIA é válido apenas para produtos vendidos e utilizados no território brasileiro.
- 20 Para sua comodidade, preserve o MANUAL DE INSTRUÇÕES, o CERTIFICADO DE GARANTIA e a NOTA FISCAL DO PRODUTO. Quando necessário, consulte a nossa Rede Nacional de Serviços Autorizados e/ou o Serviço de Atendimento ao Consumidor (0800 7288778).

www.electrolux.com.br

69500201

Rev.06

Abr/17



3004 8778 Capitais e Regiões Metropolitanas  
0800 728 8778 Demais Regiões



Electrolux do Brasil S.A.  
R. Ministro Gabriel Passos, 360  
Fone: 41 3371-7000  
CEP 81520-900  
Curitiba - PR - Brasil

