



ART PANTA

ESQUEMA DE MONTAGEM - CJ LION/JULIANA (3 VOLUMES)

RELAÇÃO DE FERRAGENS

CÓD	DESENHO	QTD	NOME (ONDE USAR)
A		4	Parafuso 1/4" x 19 – Fixa parte de dentro da trava lateral
B		4	Parafuso 1/4" x 40 – Fixa parte de fora da trava lateral
C		4	Gota de silicone
D		4	Ponteira interna 1 1/4" – Acabamento dos pés
E		8	Tampinha de acabamento – OBS: As mesas cromadas não utilizam tampinhas

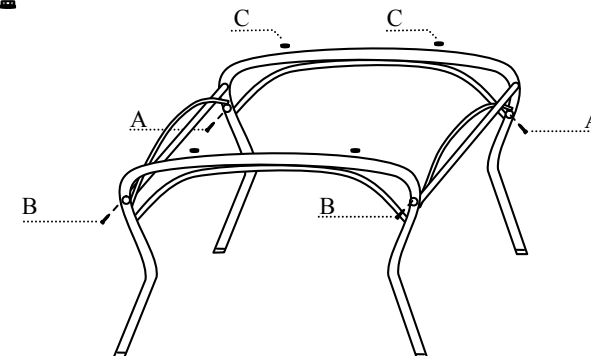
DESCRIÇÃO DE PEÇAS

COD. PEÇA	QTD	NOME	DETALHES
1	1	Tampo	Vidro 1100 x 700 x 6 mm
2	2	Pés	Tubo 990 x 755 x 34 mm
3	2	Travas	Tubo 575 x 210 x 35 mm

DIMENSÕES DO PRODUTO MONTADO: 1100 x 700 x 760 mm



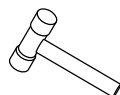
2º PASSO – MONTAR A BASE DA MESA UNINDO AS TRAVESSAS LATERAIS AOS PÉS.



Ferramentas Necessárias (Não Fornecidas)



1 PESSOA

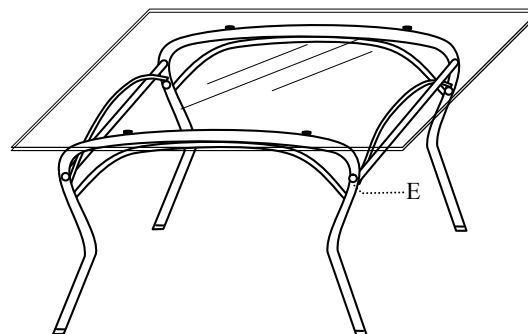


ATENÇÃO

- 1-Ler e observar atentamente toda instrução antes de iniciar a montagem.
- 2-A montagem do produto deverá ser feita em superfície limpa e plana. Aconselhamos utilizar a embalagem para forrar o chão a fim de não danificar o produto.
- 3-Os parafusos devem ser apertados periodicamente.
- 4-Evitar batidas e contatos com objetos cortantes.

LIMPEZA

- 1-Pano levemente umedecido com água, seguido de pano seco.
- 2-Não utilizar produtos químicos ou abrasivos.



OBS: AS MESAS CROMADAS NÃO UTILIZAM TAMPINHAS.

ATENÇÃO MONTADORES

ANTES DE MONTAR O TAMPO, COLOQUE AS PONTEIRAS E ALINHE OS PÉS DA MESA PARA NÃO FICAR:

“MANCANDO”

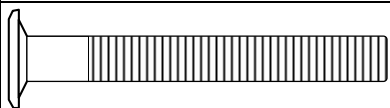
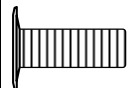
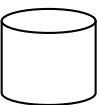
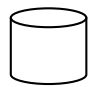
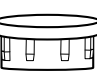
ESQUEMA DE MONTAGEM

CADEIRA JULIANA CROMADA C/VIVO

DESCRIÇÃO DE PEÇAS

NUM. PEÇA	COD. PEÇA	QTD	NOME	DETALHES
01		1	Lateral direita	Tubo
02		1	Lateral esquerda	
03		1	Encosto	
04		1	Assento	

RELAÇÃO DE PONTEIRAS

CÓD	DESENHO	QTD	NOME (ONDE USAR)
A		5	Parafuso 1/4" x 50 Fixar encosto e travar as laterais
B		4	Parafuso 1/4" x 1/2" Fixar o assento
C		2	Ponteira 1 1/8" x 25 pés traseiro
D		2	Ponteira 1" x 22 pés dianteiro
E		2	Ponteira 1 1/8" x 17 acabamento superior do pé traseiro

ATENÇÃO MONTADORES

ANTES DE PARAFUSO O ASSENTO, COLOQUE AS PONTEIRAS E ALINHE OS PÉS DIANTEIROS DA CADEIRA PARA NÃO FICAR:

"MANCANDO"

ATENÇÃO

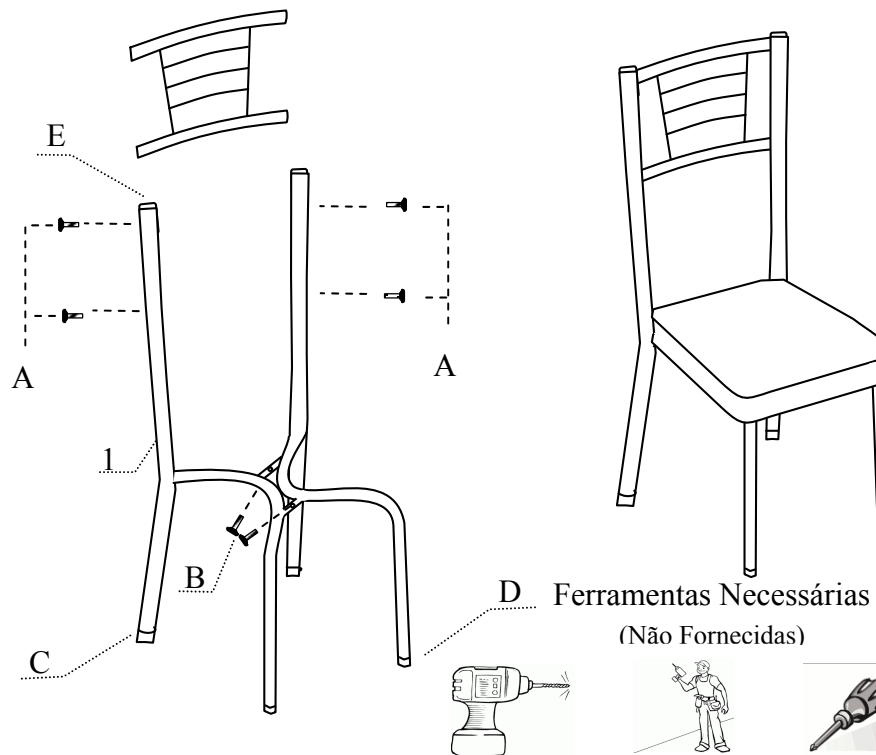
- 1-Ler e observar atentamente toda instrução antes de iniciar a montagem.
- 2-A montagem do produto deverá ser feita em superfície limpa e plana. Aconselhamos utilizar a embalagem para forrar o chão a fim de não danificar o produto.
- 3- Os parafusos devem ser apertados periodicamente.
- 4-Evitar batidas e contatos com objetos cortantes.

LIMPEZA

- 1-Pano levemente umedecido com água, seguido de pano seco.
- 2-Não utilizar produtos químicos ou abrasivos.

1º PASSO: Colocar as ponteiras e fixar as laterais no encosto, formando a estrutura da cadeira.

2º PASSO: Fixar o assento.


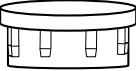
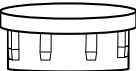
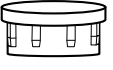


1 PESSOA

ESQUEMA DE MONTAGEM

CADEIRA JULIANA C/ VIVO

DESCRIÇÃO DE PEÇAS			
COD. PEÇA	QTD	NOME	DETALHES
01	1	Estrutura	Tubo 900 x 470 x 370 mm
02	1	Assento	Estofado 50 x 370 x 345 mm

RELAÇÃO DE PONTEIRAS			
CÓD	DESENHO	QTD	NOME (ONDE USAR)
A		2	Parafuso 1/4 x 1/2 - Fixar o assento
B		2	Ponteira 1 1/8" - Acabamento superior do pés traseiro
C		2	Ponteira 1 1/8" - Acabamento inferior do pés traseiro
D		2	Ponteira 1" - Acabamento inferior do pés dianteiros

DIMENSÕES PRODUTO MONTADO: 910 x 470 x 370 mm

ATENÇÃO MONTADORES

ANTES DE PARAFUSO O ASSENTO,
COLOQUE AS PONTEIRAS E ALINHE OS
PÉS DIANTEIROS DA CADEIRA PARA NÃO
FICAR:

"MANCANDO"

ATENÇÃO

- 1-Ler e observar atentamente toda instrução antes de iniciar a montagem.
- 2-A montagem do produto deverá ser feita em superfície limpa e plana. Aconselhamos utilizar a embalagem para forrar o chão a fim de não danificar o produto.
- 3-Os parafusos devem ser apertados periodicamente.
- 4-Evitar batidas e contatos com objetos cortantes.

LIMPEZA

- 1-Pano levemente umedecido com água, seguido de pano seco.
- 2-Não utilizar produtos químicos ou abrasivos.

Ferramentas Necessárias (Não Fornecidas)



1º PASSO: CENTRALIZAR E PARAFUSAR O ASSENTO NA ESTRUTURA DA CADEIRA.

2º PASSO: COLOCAR AS PONTEIRAS COM O AUXÍLIO DE UM MARTELO DE BORACHA OU ALGUM OBJETO QUE NÃO DANIFIQUE AS PONTEIRAS.

PESO MÁXIMO SUPORTADO:
120 KG

