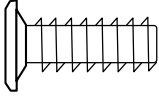
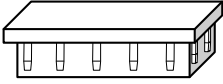
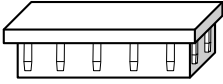
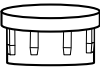
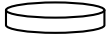
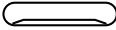


## RELAÇÃO DE FERRAGENS (ESCALA 1 X 1)

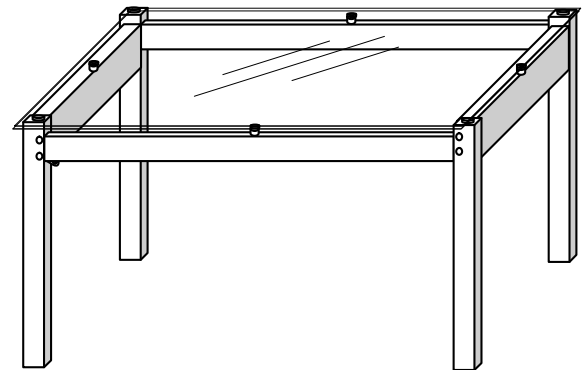
CÓD	DESENHO	QTD	NOME (ONDE USAR)
A		24	Paraf ¼" x 21 - Fixar travessas nos Pés
B		4	Ponteira 40 x 40 interna – Acabamento superior dos pés
C		4	Ponteira 40 x 40 interna – Acabamento inferior dos pés
D		2	Ponteira ¾" interna – Acabamento das travessas
E		6	Gotas de silicone – Colocar sobre as ponteiros superiores
F		24	Tampinhas de acabamento <b>OBS:</b> As mesas cromadas não utilizam tampinhas

## DESCRIÇÃO DE PEÇAS

Nº PEÇA	QTD	NOME	DETALHES
1	4	Pés	Tubo 845 x 40 x 40 mm
2	2	Travessas menores	Tubo 440 x 50 x 20 mm
3	2	Travessas maiores	Tubo 115 x 50 x 20 mm
4	1	Tampo de vidro	Vidro 1150 x 45 x 6 mm

DIMENSÕES DO PRODUTO MONTADO: 865 X 1150 X 45 MM

PESO MÁXIMO SUPORTADO:  
15 KG



## ATENÇÃO MONTADORES

ANTES DE MONTAR O TAMPO,  
COLOQUE AS PONTEIRAS E  
ALINHE OS PÉS DA MESA PARA  
NÃO FICAR:

## “MANCANDO”

### ATENÇÃO

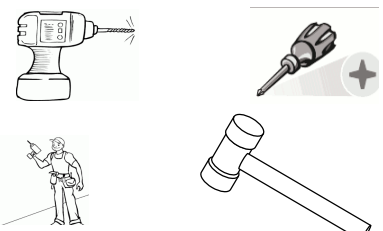
- 1-Ler e observar atentamente toda instrução antes de iniciar a montagem.
- 2-A montagem do produto deverá ser feita em superfície limpa e plana. Aconselhamos utilizar a embalagem para forrar o chão a fim de não danificar o produto.
- 3-Os parafusos devem ser apertados periodicamente.
- 4-Evitar batidas e contatos com objetos cortantes.

### LIMPEZA

- 1-Pano levemente umedecido com água, seguido de pano seco.
- 2-Não utilizar produtos químicos ou abrasivos.

## Ferramentas Necessárias

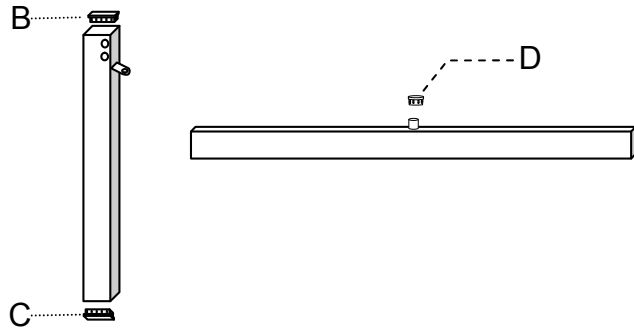
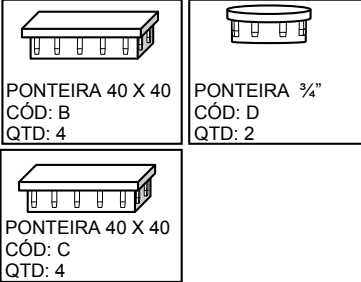
(Não Fornecidas)



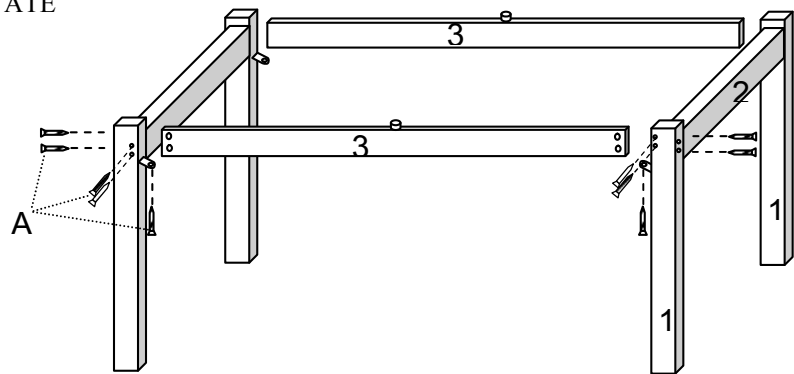
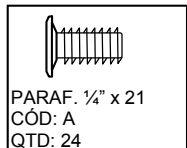
1 PESSOA

## MONTANDO PASSO A PASSO

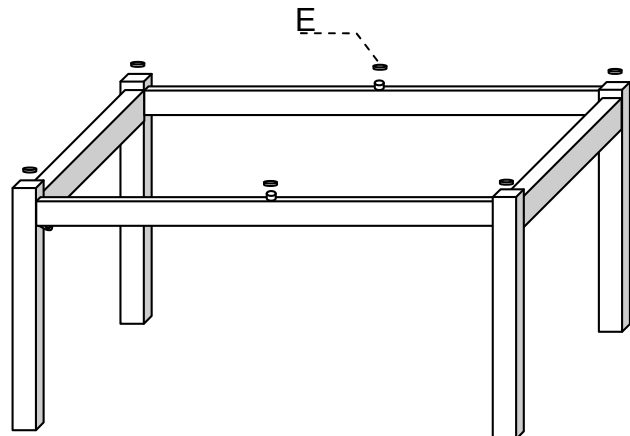
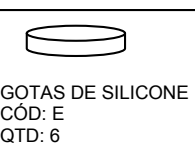
**1º PASSO:** ENCAIXAR AS PONTEIRAS NOS PÉS E NAS TRAVESSAS.



**2º PASSO:** COLOCAR TODAS AS TRAVESSAS E PARAFUSOS, DEIXANDO-AS SEM APERTO ATÉ A COLOCAÇÃO DO ÚLTIMO PARAFUSO.



**3º PASSO:** REAPERTAR TODOS OS PARAFUSOS E COLOCAR O SILICONE NAS PONTEIRAS SUPERIORES DOS PÉS E DAS TRAVESSAS.



**4º PASSO:** CENTRALIZAR E ALINHAR O TAMPO E COLOCAR AS TAMPINHAS NOS PARAFUSOS.

**Obs:** As mesas cromadas não utilizam tampinha

