







### Lista de Ferragens e Acessórios

<b>A</b>		16un
PARAFUSO 5,0 X 50		
<b>B</b>		36un
PARAFUSO 3,5 X 12		
<b>C</b>		12un
CAVILHA 6 X 30		
<b>D</b>		18un
CANTONEIRA 18 X 18 x 14		
<b>E</b>		40un
PREGO 10 X 10		
<b>F</b>		4un
SAPATA U 12 mm		

### Certificado de Garantia Parabéns pela sua escolha!

Você acabou de adquirir um produto com o design e a qualidade **TEBARROT DO BRASIL**, por isto, ele está garantido pelo período de 6 meses contra quebra e ou empenamento das barras, sarrafos, ripas, cabeceiras e peseira. Esta garantia inicia-se a partir da data da compra. Finda no prazo de 180 dias o direito de reclamação pelos defeitos aparentes, ou de fácil constatação. Também será invalidada se constatada seu armazenamento de forma irregular, falhas de montagem e ou cuidados indevidos. Vidros, espelhos, avarias na pintura e material metálico estão excluídos da garantia, desde que o produto tenha sido visto e aceito pelo cliente na data da aquisição do mesmo.

**"PORTANTO CONFIRA BEM O PRODUTO AO RECEBÊ-LO E GUARDE ESTE TERMO DE GARANTIA E SUA NOTA FISCAL, ELES SÃO A SUA GARANTIA."**

#### Limpeza e Conservação

Utilize somente flanela seca para limpar.

- IMPORTANTE -

- 1) Não usar solvente, álcool, lustradores ou derivados, pois poderão comprometer seriamente a qualidade, aparência e beleza do produto, perdendo assim a garantia do mesmo;
- 2) Evite a exposição do mesmo, de forma contínua ao sol, e a água;

#### Garantia do Cliente

06 meses por defeito de fabricação a partir da data de emissão da Nota Fiscal do lojista, com apresentação desta etiqueta.

Cliente: \_\_\_\_\_  
Rua: \_\_\_\_\_ N. \_\_\_\_\_  
Bairro: \_\_\_\_\_ Cidade: \_\_\_\_\_ UF: \_\_\_\_\_  
Telefone: \_\_\_\_\_  
Loja onde comprou: \_\_\_\_\_  
Gerente: \_\_\_\_\_ Nota Fiscal/Pedido: \_\_\_\_\_  
Data da Compra: \_\_\_\_/\_\_\_\_/\_\_\_\_ Data da reclamação na loja: \_\_\_\_/\_\_\_\_/\_\_\_\_  
Produto: \_\_\_\_\_  
Defeito constatado: \_\_\_\_\_  
Data de Fabricação: \_\_\_\_/\_\_\_\_/\_\_\_\_

### Lista de Peças

### Cod. de Cores

Nº	DESCRIÇÃO	MEDIDA	QTD.	M. P.	BRANCO	MEL	CAFÉ
01	CHAPÉU	1530 x 235 x 15	01	MDP	01 / 20	01 / 83	01 / 86
02	TRAVESSA SUPERIOR	1385 x 40 x 15	01	MDP	02 / 20	02 / 83	02 / 86
03	TRAVESSA INFERIOR	1460 x 320 x 12	01	MDP	03 / 20	03 / 83	03 / 86
04	LATERAL	1135 x 210 x 12	02	MDP	04 / 20	04 / 83	04 / 86
05	BASE	1460 x 200 x 12	01	MDP	05 / 20	05 / 83	05 / 86
06	TRAVESSA VERTICAL	300 x 200 x 12	02	MDP	06 / 20	06 / 83	06 / 86
07	TRAVESSA HORIZONTAL	480 x 200 x 12	01	MDP	07 / 20	07 / 83	07 / 86
08	TRAVESSA VERTICAL CENTRAL	200 x 125 x 12	01	MDP	08 / 20	08 / 83	08 / 86
09	FUNDO	1483 x 325 x 03	01	MDF	09 / 20	09 / 83	09 / 86
10	MOLDURA LATERAL	1135 x 60 x 20	02	MDP	10 / 20	10 / 83	10 / 86

### ATENÇÃO

- 1 - Ler atentamente toda a instrução antes de iniciar a montagem.
- 2 - A montagem do produto deverá ser feita em uma superfície limpa e plana.
- 3 - Os parafusos devem ser apertados periodicamente.
- 4 - Evitar batidas e contatos com objetos cortantes.

### LIMPEZA

- 1 - Pano levemente umedecido com água, seguindo de pano seco.
- 2 - Não utilizar produtos químicos ou abrasivos.

### Ferramentas Necessárias



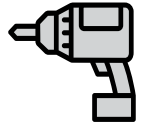
1 pessoa



Chave Philips  
Não fornecido



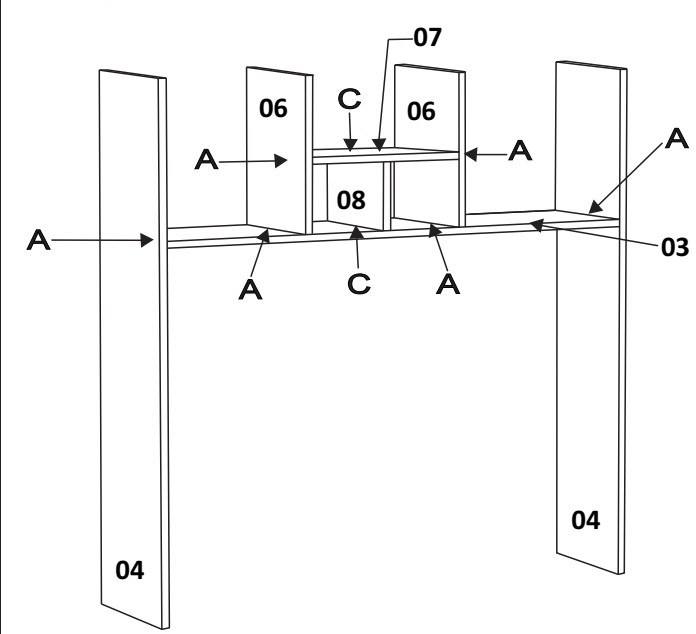
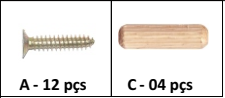
Martelo  
Não fornecido



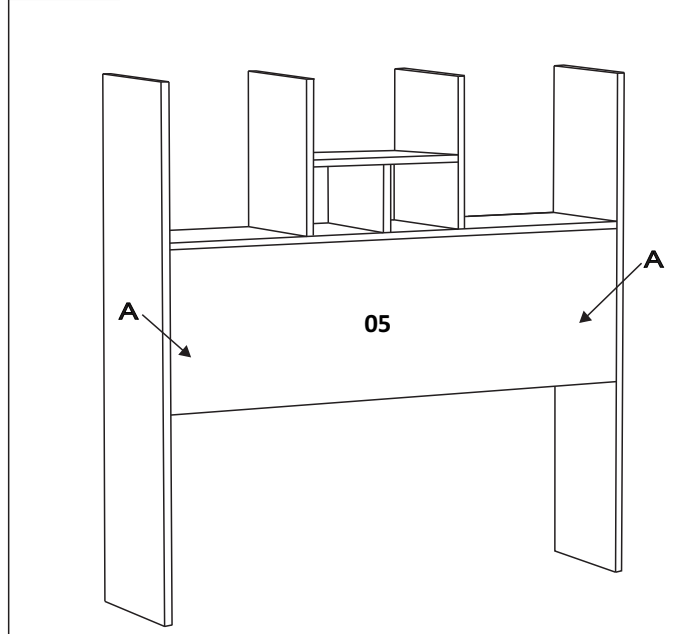
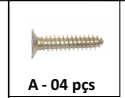
Parafusadeira  
Não fornecido

# MANUAL DE MONTAGEM

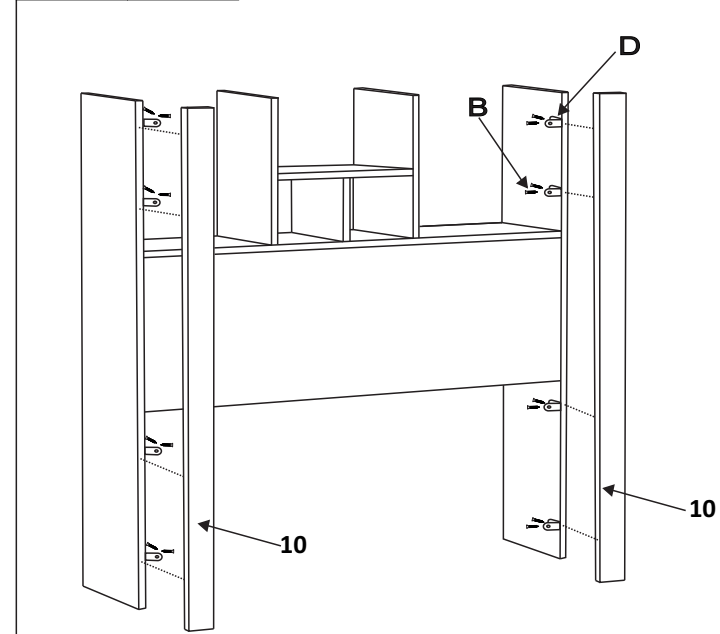
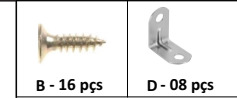
## Cabeceira Havana ( 1,40)



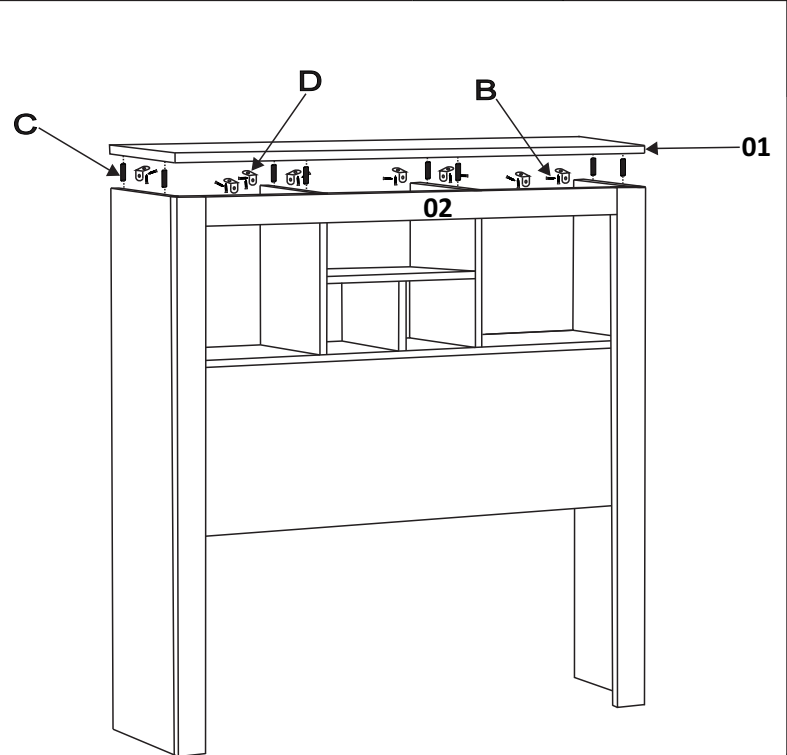
1º PASSO



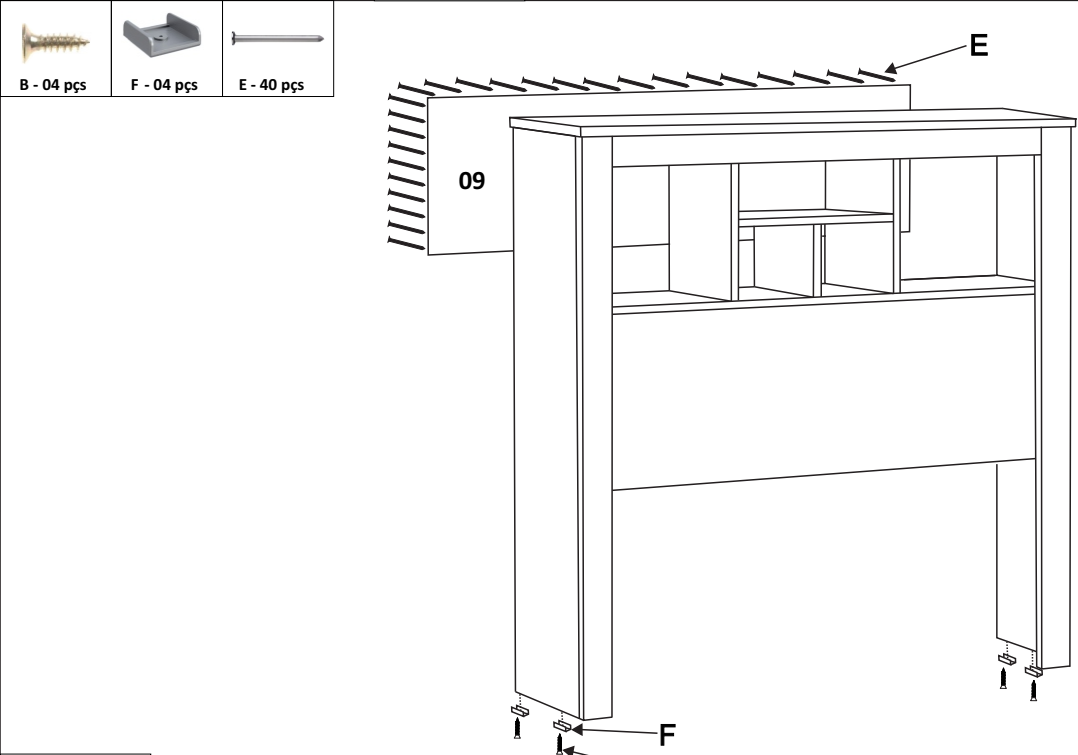
2º PASSO



3º PASSO



4º PASSO



5º PASSO