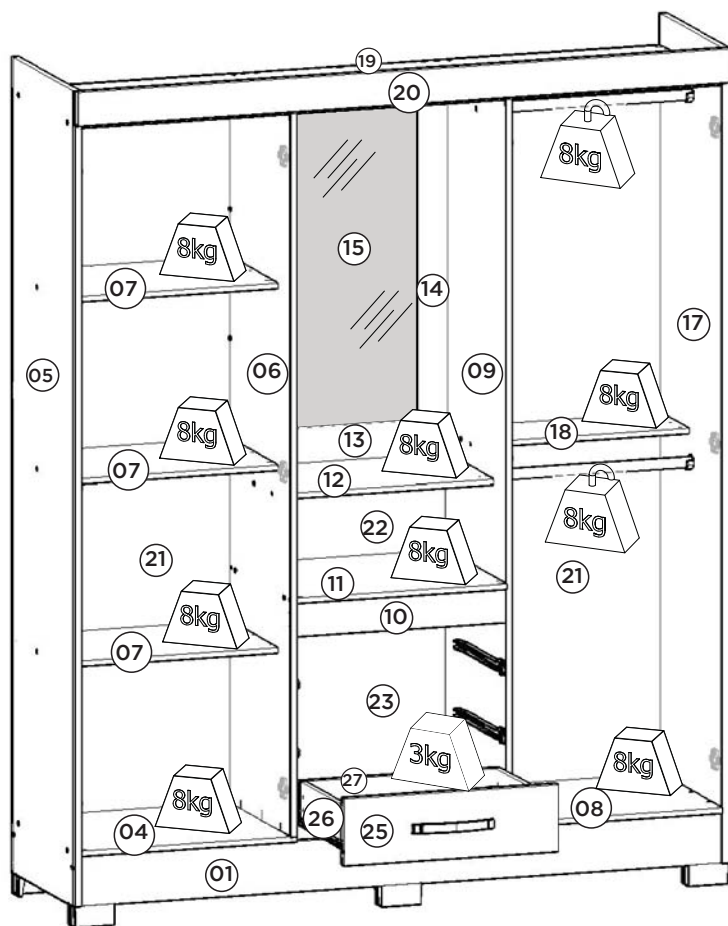
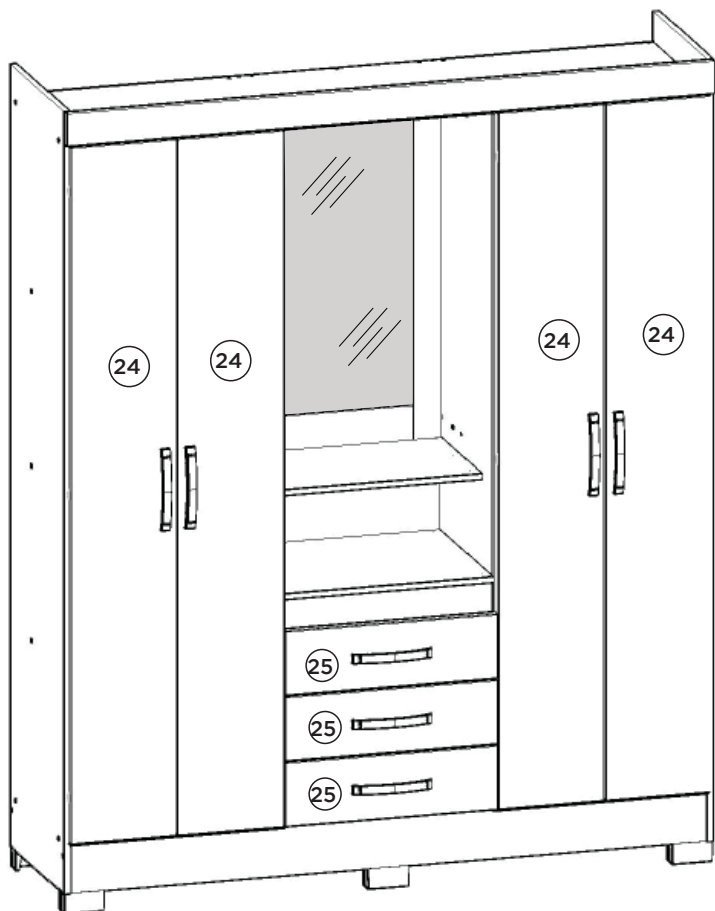


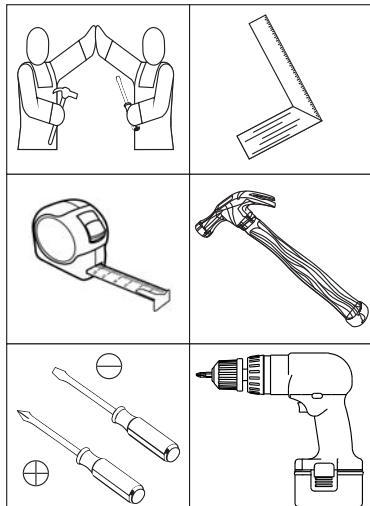
INSTRUÇÕES DE MONTAGEM

Roupeiro BHappy 04 Portas 03 Gavetas

- BE35-66 Branco/Branco/Rosa Chá
- BE35-94 Rústico
- BE35-101 Café

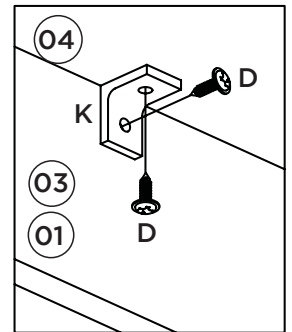
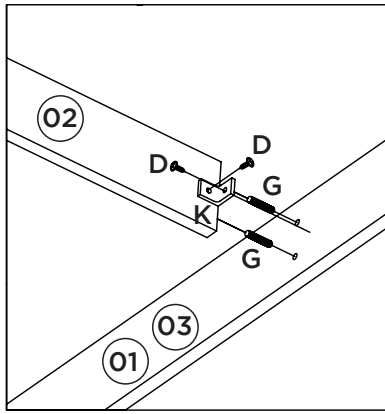
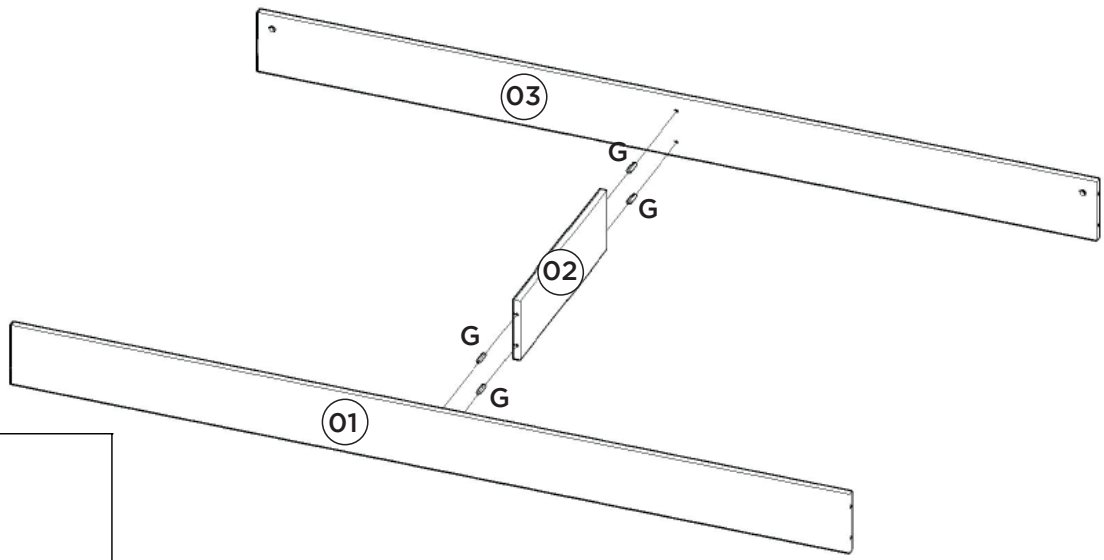


Requisitos para montagem

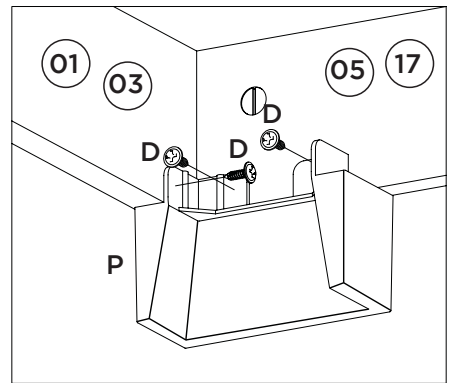
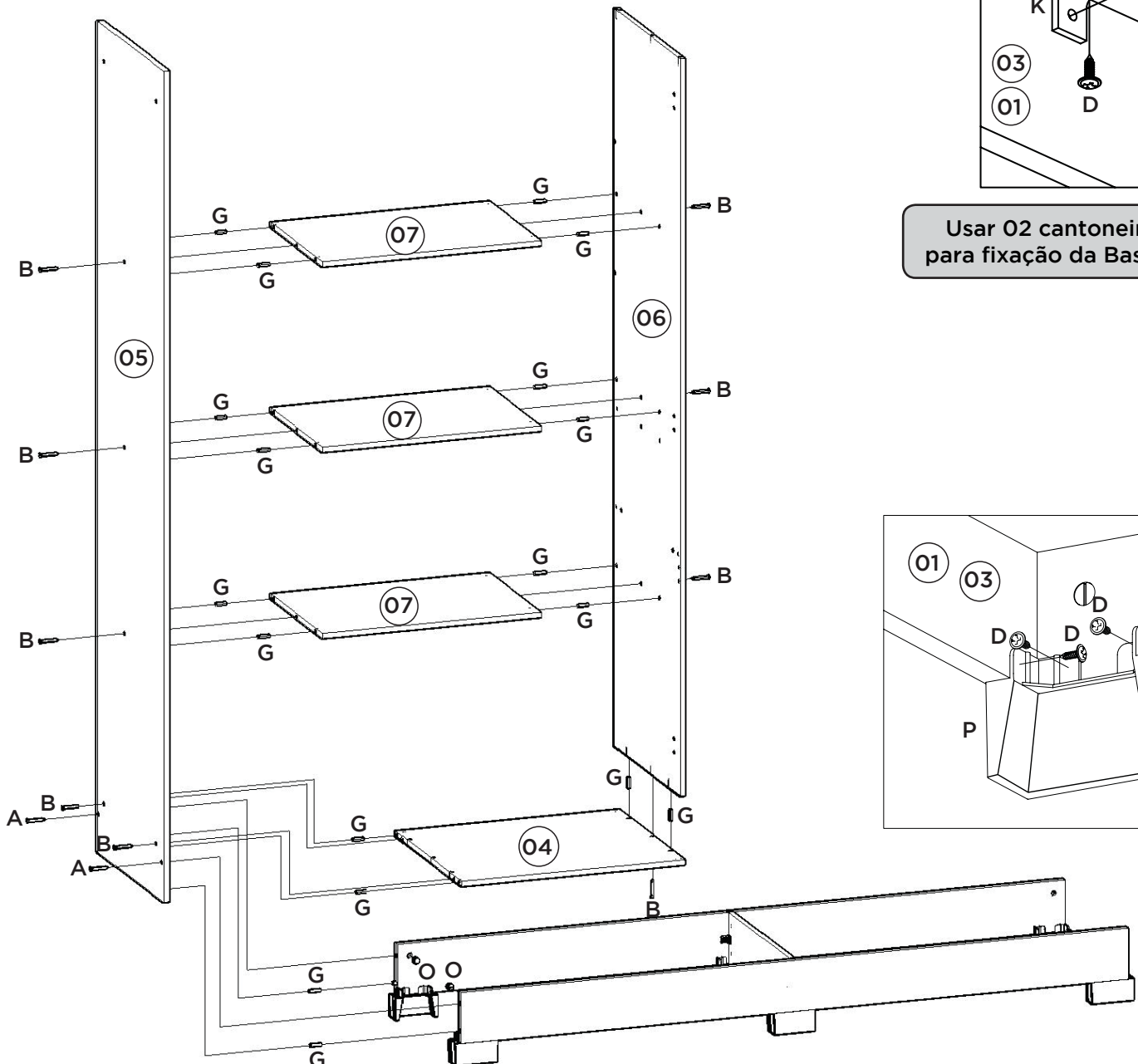


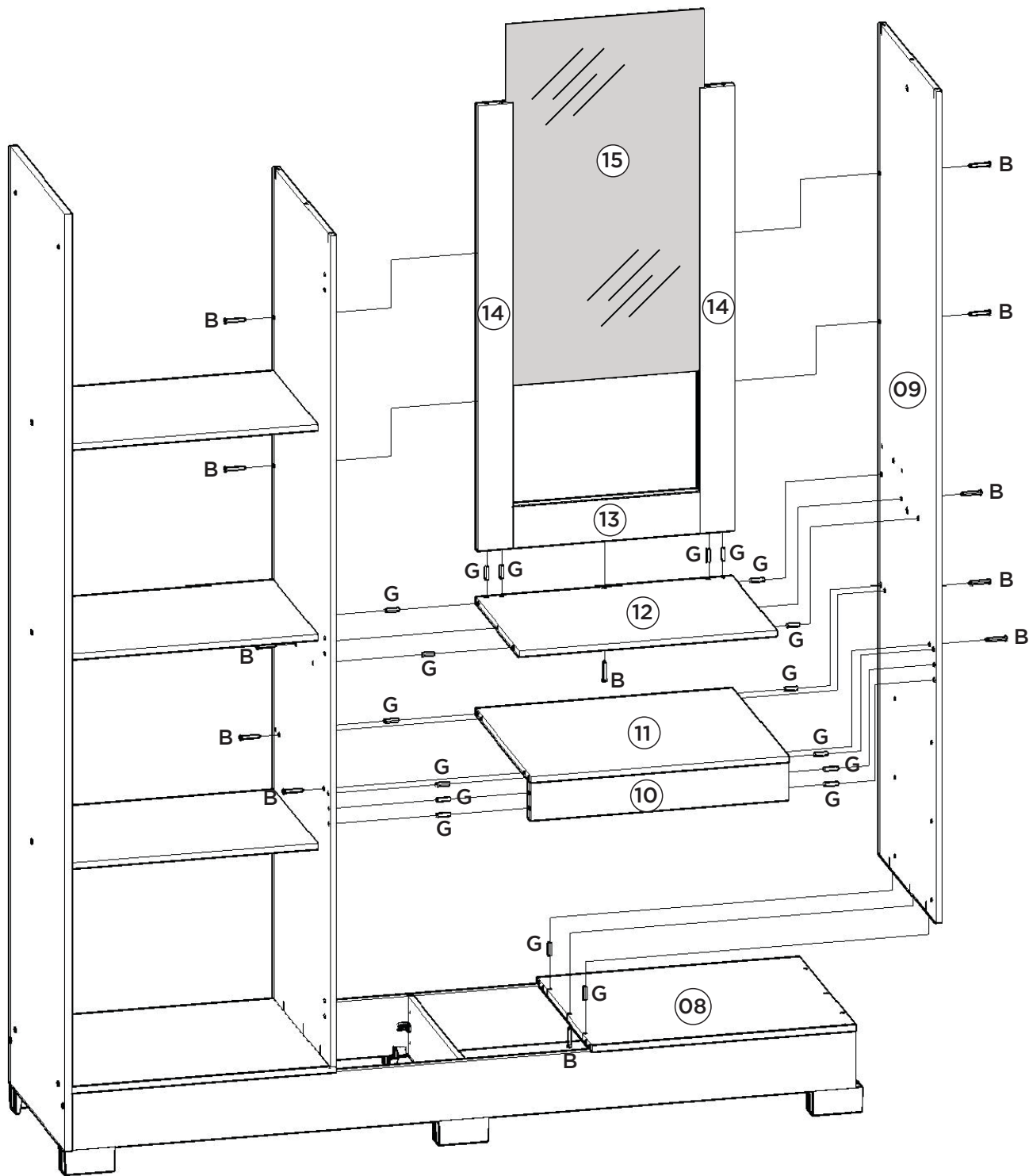
Imagens meramente ilustrativas

Pesos máximos recomendados com carga distribuída

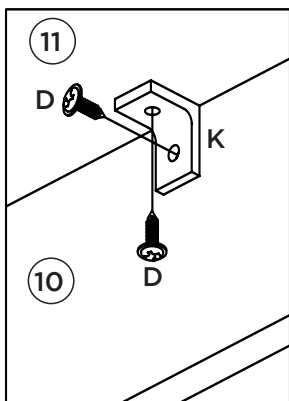


Usar 02 cantoneira (K) para fixação da Base (04).

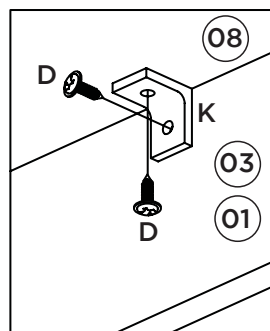


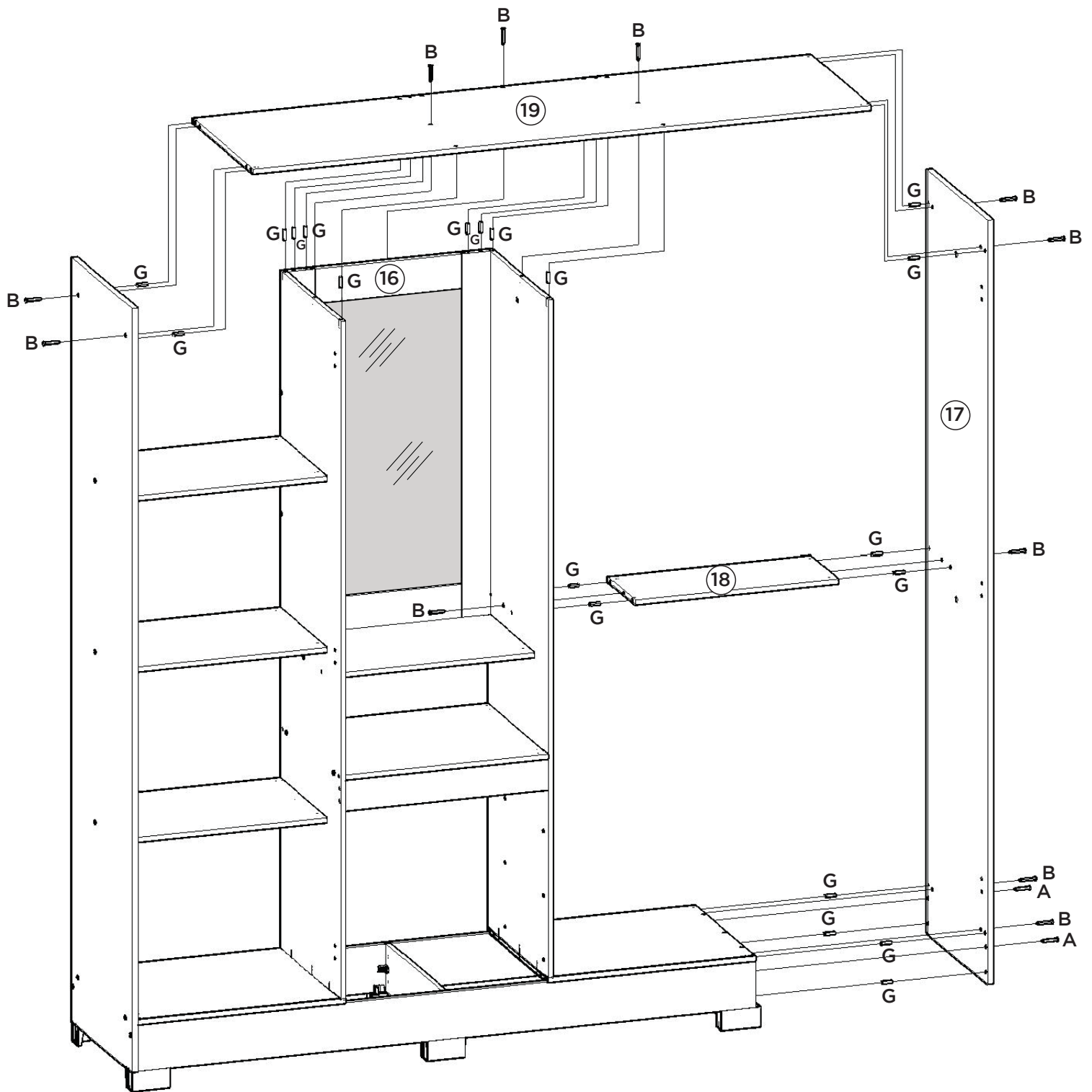


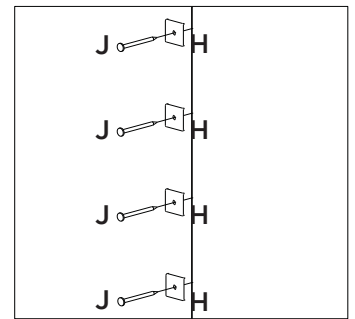
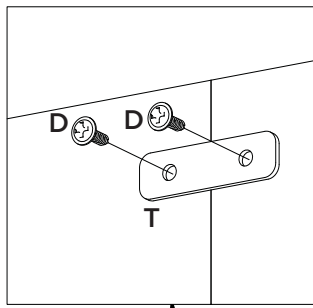
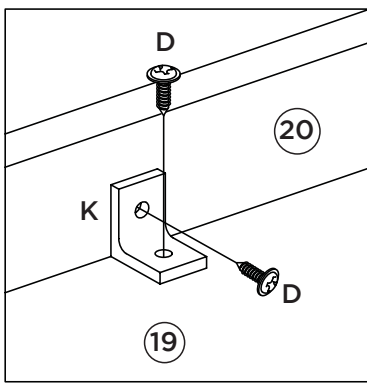
Fixação da Moldura frontal (10).



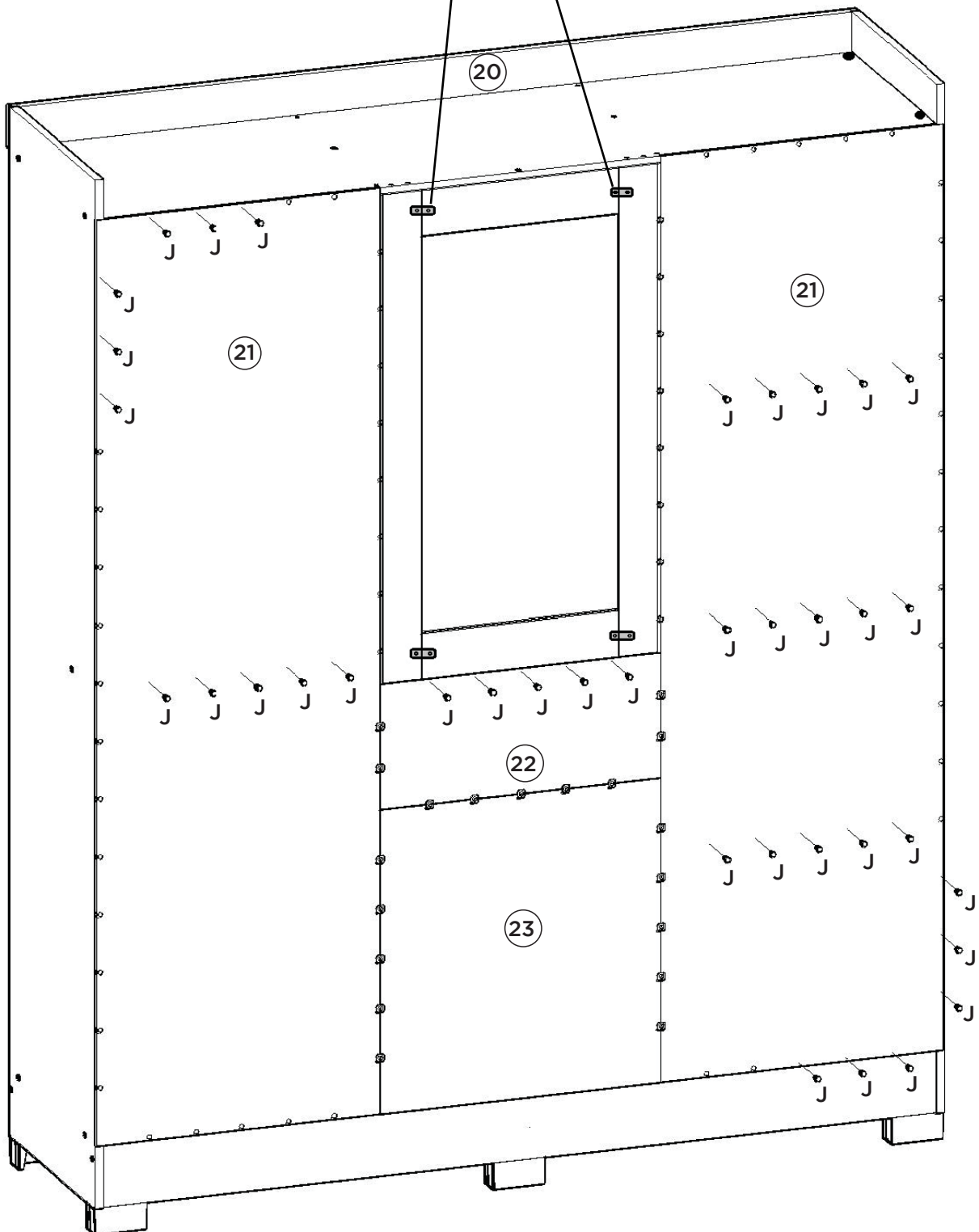
Usar 02 cantoneira (K) para fixação da Base (08).

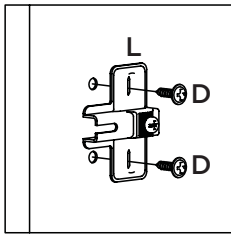




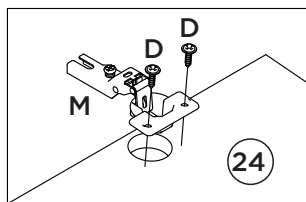


Fixar os pregos a uma distância de 120mm de um para outro.

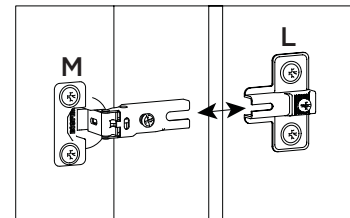




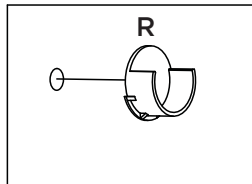
Fixação do calço (L)



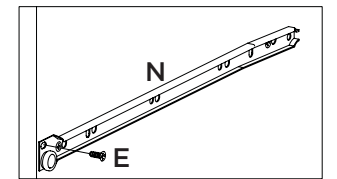
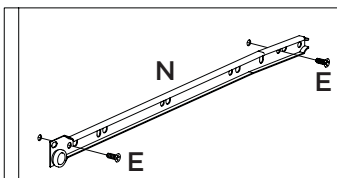
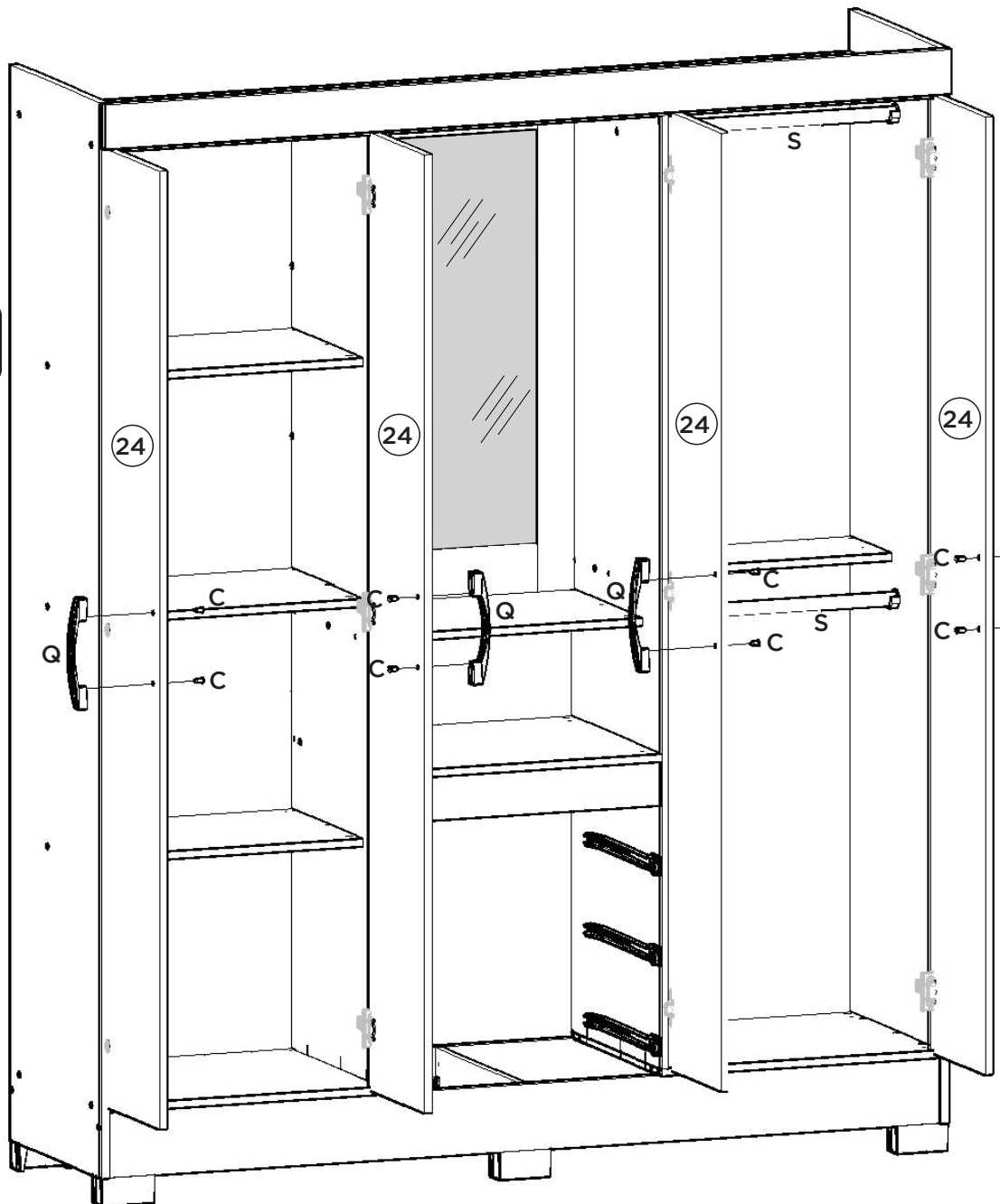
Fixação da dobradiça (M) nas portas (24).



Encaixe da dobradiça (M) com os calços (L).

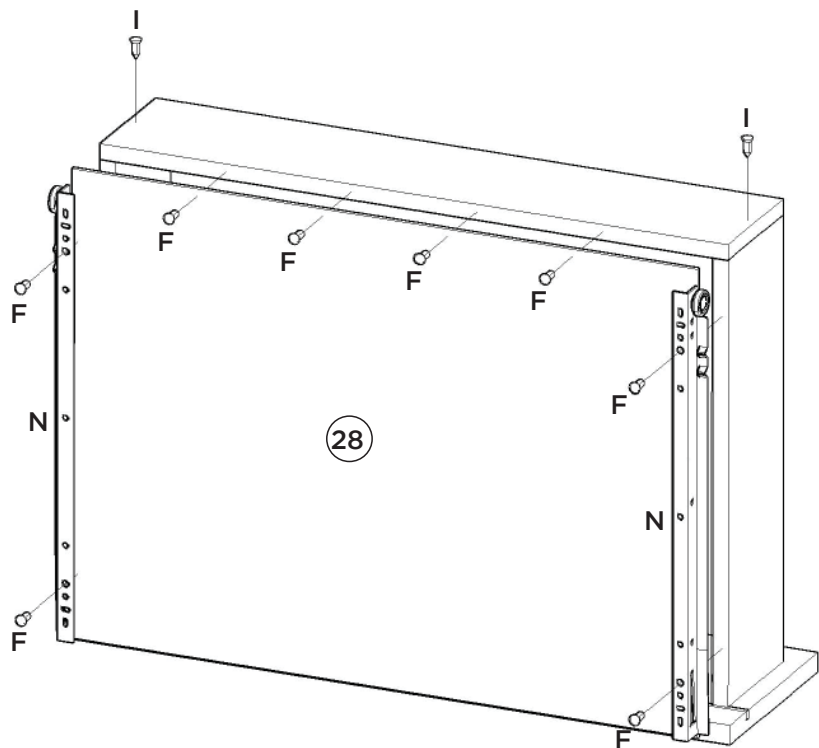
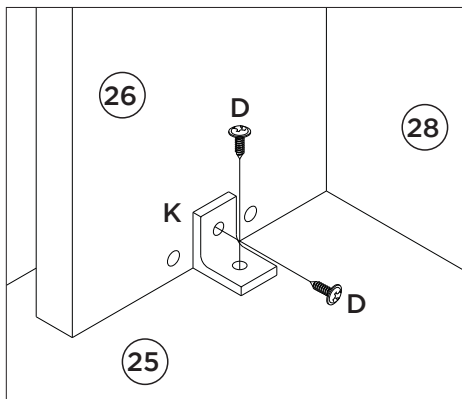
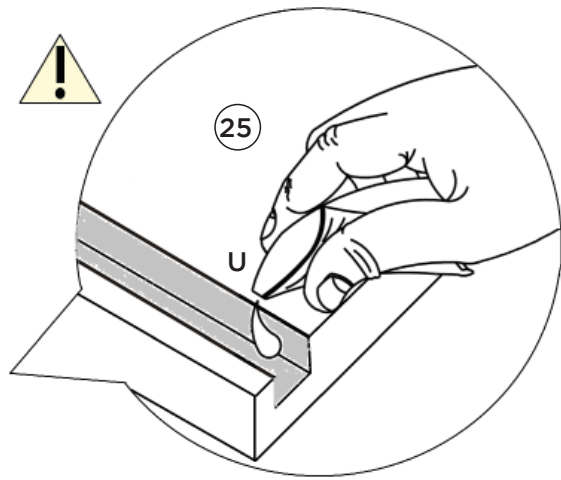
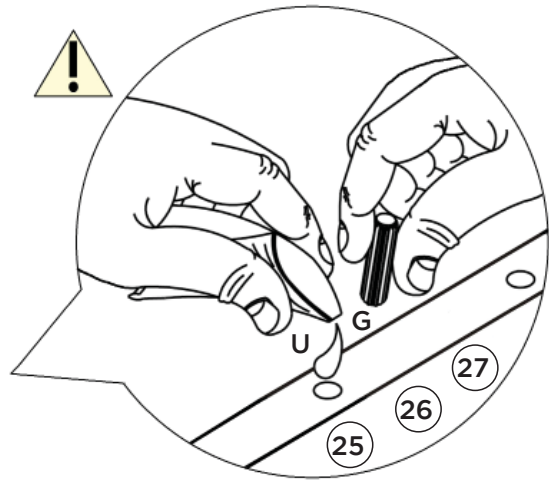
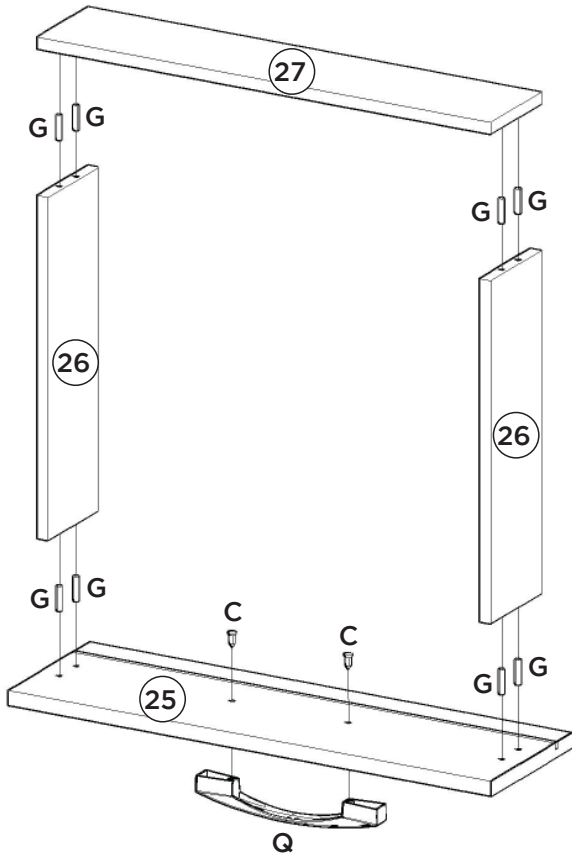


Colocação do suporte cabideiro (R).



Fixação das corredeiras (N).










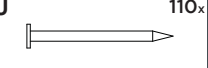


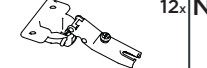






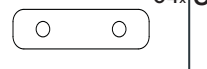

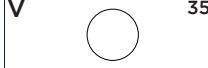
Montagem gaveta 03x.



LISTA DE PEÇAS

Item	Caixa	Qtd	Descrição	Medidas (mm)
01	1/2	01	Rodapé frontal	1599x120x12
02	1/2	01	Travessa do rodapé	415x120x12
03	1/2	01	Rodapé traseiro	1599x120x12
04=08	1/2	01	Base	537x445x12
05	1/2	01	Lateral esquerda	1950x445x15
06	2/2	01	Divisão esquerda	1730x445x12
07	1/2	03	Prateleira fixa	525x350x12
08=04	1/2	01	Base	537x445x12
09	2/2	01	Divisão direita	1730x445x12
10	1/2	01	Moldura frontal	525x80x12
11	1/2	01	Tampo das gavetas	525x445x12
12	1/2	01	Prateleira	525x350x12
13=16	1/2	01	Moldura Inf Sup	379x88x15
14	1/2	02	Moldura lateral	927x73x15
15	2/2	01	Espelho	750x400x3
16=13	1/2	01	Moldura Inf Sup	379x88x15
17	1/2	01	Lateral direita	1950x445x15
18	1/2	01	Prateleira do varão	525x200x12
19	1/2	01	Tampo superior	1599x445x12
20	2/2	01	Chapéu	1627x80x15
21	2/2	02	Fundo	1754x542x3
22	2/2	01	Fundo menor	536x236x3
23	2/2	01	Fundo cru	577x536x3
24	2/2	04	Porta	1738x265x15
25	1/2	03	Frente de gaveta	533x160x15
26	1/2	06	Lado de gaveta	350x100x12
27	2/2	03	Ripa de trás	500x100x12
28	2/2	03	Fundo de gaveta	499x367x3

FERRAGENS

A  Parafuso 4,5x50mm CHT.	B  Parafuso 3,5x40mm CHT.	C  Parafuso 3,5x25mm FLA.	D  Parafuso 3,5x12mm FLA.	E  Parafuso 3,5x12mm CHT.	F  Parafuso 3,0x16mm CHT.	G  Cavilha 5x25mm
H  Fixador de fundos	I  Prego 12x12mm Anelado	J  Prego 10x10mm	K  Cantoneira plástica	L  Calço metal 5mm	M  Dobradiça metal 26mm	N  Corrediça metal 350mm
O  Porca cilíndrica	P  Pé "U" 50x40x100mm	Q  Puxador Indonésia 128mm	R  Suporte cabideiro	S  Cabideiro Madeira 519mm	T  Suporte de metal	U  Sachê de cola
V  Adesivo tapa parafuso 10mm						

AVISO

Para limpeza de seu móvel, use uma flanela seca ou umedecida, e não utilize produtos químicos que possam danificar seu produto.

SISTEMA DE MONTAGEM

O sistema de montagem dos produtos, funciona de acordo com a ordem crescente dos números indicados no desenho. Ex: 01, 02, 03, 04... até a conclusão da montagem.