

04 TERMO DE GARANTIA (VÁLIDO SOLAMENTE EN TERRITORIO BRASILEÑO / VALID ONLY IN BRAZIL)

A DOCOL assegura a partir de 01/03/2015, garantia sem limite de tempo em seus produtos no que tange a defeitos nos materiais e processos de fabricação, para o uso em instalações residenciais em condições normais de acordo com as normas brasileiras aplicáveis ao produto enquanto o mesmo pertencer exclusivamente ao comprador original (comprador que realizou a compra), com a apresentação de documento fiscal de aquisição ou cadastro feito no site www.docol.com.br/garantia no prazo de 3 (três) meses após a compra dos produtos DOCOL.

Para manter a garantia sobre os produtos Docol, qualquer manutenção deve ser realizada pela Assistência Técnica Autorizada DOCOL que está credenciada a executar serviços de troca de peças de reposição originais ou produtos.

Durante os 10 primeiros anos a contar da data de compra validada pela nota fiscal ou cadastro no site indicado, a DOCOL assegura a cobertura dos custos de peças de reposição originais e serviços prestados pela rede de Assistsências Técnicas Autorizadas. Após este período, a DOCOL garante sem limite de tempo o envio sem custos das peças de reposição originais ou de um produto novo caso se encaixe nesta condição de garantia.

A Docol compromete-se a solucionar problemas consequentes de falhas de materiais e processos de fabricação aplicados ao uso em instalações residenciais em condições normais conforme as normas brasileiras aplicáveis ao produto, conforme mencionado acima. A responsabilidade da Docol restringe-se somente ao envio do componente ou produto que apresentou defeito de fabricação. A garantia é aplicada a partir da data de aquisição, comprovada através da apresentação da nota fiscal de compra do produto e/ou cadastro no site www.docol.com.br/garantia.

Hipóteses de exclusão da garantia:

- Peças perdidas;
- Peças danificadas pelo manuseio, instalação ou uso inadequados;
- Peças danificadas pelo desgaste natural do uso, como: anéis de vedação, retentores, cunhas, mecanismos de vedação, baterias, etc.
- Manutenção incorreta realizada por pessoas não autorizadas;
- Instalações incorretas e/ou erros de especificação;
- Produtos com corpos estranhos em seu interior como: cola, lubrificantes, detritos, fita-veda-rosca, estopas, ou que impossibilite o seu correto funcionamento;
- Produtos instalados onde a água apresentar impurezas, detritos ou conter substâncias estranhas a mesma e que venham causar mau funcionamento;
- Utilização de peças não originais;
- Adaptação e/ou acabamento não original de fábrica;
- Danos causados nos acabamentos por limpeza com líquidos corrosivos, solventes, limpeza com materiais abrasivos, manuseio inadequado, batidas, quedas, instalação em ambientes com atmosfera agressiva e falta de limpeza periódica.

Asseguramos a oferta de componentes de reposição enquanto não cessar a comercialização do produto. Caso cessada a comercialização, a DOCOL manterá a oferta de reposição de sua linha de produtos por um período razoável de tempo, na forma da lei.

A garantia contratual obedecerá aos prazos ora estabelecidos, sendo vedada a transferência da garantia para outro consumidor, independentemente de o consumidor tê-la utilizado.

INFORMAÇÕES IMPORTANTES:

- Para peças danificadas pelo desgaste natural do uso, será considerado o período de garantia de 5 (cinco) anos.
- Os produtos instalados em locais públicos, de uso coletivo e/ou ambientes externos terão o período de garantia específico de 5 (cinco) anos (exceto produtos eletrônicos).
- Produtos elétricos/eletrônicos e produtos instalados para uso industrial terão o período de garantia de 1 (um) ano.
- A DOCOL não se responsabilizará pelos custos originados por problemas de instalação e manutenção inadequada, e pelo uso de peças de reposição não originais.
- Alguns produtos, pelas suas características, têm um tempo de garantia específico, diferente do tempo constante deste termo. Neste caso, vale o termo constante no seu próprio manual de instrução.
- A garantia sem limite de tempo não é válida para aquisições feitas através de construtoras. Para esta compra, a garantia será de 10 (dez) anos.
- Peças com acabamentos superficiais executados através de pintura ou verniz terão o prazo de garantia de 5 (cinco) anos.
- Para a limpeza periódica, recomenda-se a limpeza semanal com flanela úmida e sabão neutro. Não deverão ser utilizados produtos à base de cloro (hipoclorito, água sanitária, etc.), bem como não é recomendada a utilização de esponjas de aço. Eventualmente poderá ser realizada a aplicação de cera automotiva a base de silicone.

Não sendo caracterizada a garantia, a responsabilidade de qualquer ônus será do consumidor.

A DOCOL está sempre buscando aperfeiçoamento tecnológico em seus produtos. Por isso, poderá alterar seus produtos sempre que julgar necessário, sem prévio aviso.

Esta garantia é concedida para produtos adquiridos e instalados em território nacional.

Garantía: Llame el Distribuidor Autorizado Docol en ese País o Docol Departamento Exportación: export@docol.com.br

Warranty: Call Docol Authorized Distributor in your country or Docol Export Department: export@docol.com.br



DOCOL METAIS SANITÁRIOS LTDA
Indústria Brasileira – CNPJ 75.339.051/0001-41
Av. Edmundo Doubrava, 1001 – Zona Industrial Norte – CEP 89.219-502 – Joinville/SC
Docol Responde – 0800 474 333 – dresponde@docol.com.br

Other countries, please contact Docol Authorized Distributor in your country.

Departamento de Exportación / Export Department: export@docol.com.br

www.docol.com.br

Made in Brazil

DOCOL 3289300r00 fornecedor

DOCOL

DUCHA HIGIÊNICA COM REGISTRO E DERIVAÇÃO C/ GATILHO DOCOL CITY

DOCOL CITY TOILET HANDSHOWER W/VALVE AND OUTLET FOR TOILET TANK

DUCHA HIGIENICA CON LLAVE Y DERIVADOR DOCOL CITY



00876906

01

PORTUGUÊS

ESTA EMBALAGEM CONTÉM:

1 registro, 1 ducha manual, 1 flexível, 1 suporte, 3 parafusos, 2 buchas, 1 restritor de fluxo, 1 chave sextavada e 1 manual de instalação.

COMPOSIÇÃO DO PRODUTO:

Ligas de cobre, elastômeros, plástico de engenharia e zamac (ligas de zinco, alumínio, magnésio e cobre).

PEÇAS DE REPOSIÇÃO E COMPONENTES:

Poderá ser adquirido na Assistência Técnica Docol. Dúvidas ligue 0800 474 333 ou dresponde@docol.com.br

CONSERVAÇÃO E LIMPEZA:

Deve ser usado apenas flanela, água e sabão neutro, pelo menos uma vez por semana. Eventualmente pode ser aplicada cera automotiva a base de silicone. Não use produtos abrasivos.

ESPAÑOL

CONTENIDO DEL PACKING:

1 registro, 1 ducha, 1 flexible, 1 soporte, 2 tornillos, 2 tapas de nylon, 1 restrictor de flujo, llave sextavada y 1 manual de instalación.

COMPOSICIÓN DEL PRODUCTO:

Aleaciones de cobre, elastomeros, plástico de ingeniería y zamac (aleaciones de zinc, aluminio, magnesio y cobre).

REPUESTO DE MANTENIMIENTO:

Llame el Distribuidor Autorizado Docol en ese País o Docol Departamento Exportación o export@docol.com.br. Para una mejor performance del sistema, recomendamos seguir un proyecto realizado por un profesional cualificado y seguir las normas técnicas relevantes y las instrucciones de instalación.

CUIDADO Y LIMPIEZA:

Debe usar solamente flanela, agua y jabón neutro, como mínimo una vez en la semana. Eventualmente puede ser limpiado con cera de coche a base de silicona. No utilice productos abrasivos.

ENGLISH

THIS PACKAGE CONTAINS:

1 valve, 1 handshower, 1 flexible hose, 1 shower holder, 2 screw, 2 anchors, 1 flow restritor, 1 hex key and 1 installation guide.

PRODUCT COMPOSITION:

Copper alloys, elastomers, engineering plastics and zamac (zinc, aluminium, magnesium and copper alloys.)

SPARE PARTS AND COMPONENTS:

Available at Docol Authorized Distributor in your country. Export Department or export@docol.com.br

CARE AND CLEANING:

Only use soft cloth, water and soft soap once a week. Occasionally can be applied automobiles wax. Do not use abrasive products.

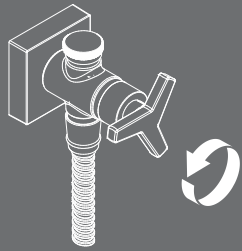
02 CARACTERÍSTICAS TÉCNICAS / CARACTERISTICAS TECNICAS / TECHNICAL CHARACTERISTICS



FAIXA DE PRESSÃO
Presión de Trabajo
Working Pressure
0,2 - 4,0kgf/cm²
2 - 40mca
3 - 58 PSI

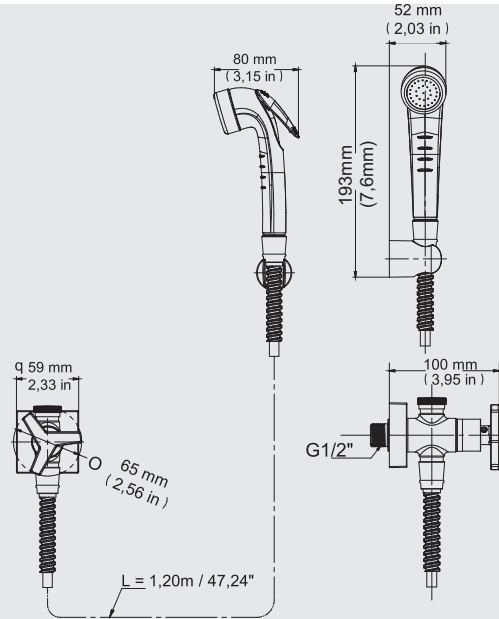
ÁGUA QUENTE E FRIA
Agua caliente e fría
Hot and cold water
Max. 70° C

BITOLA
Diámetro
Gauge
DN 15 (1/2")



**FECHE O REGISTRO APÓS O USO.
AL TÉRMINO DEL USO CIERRE EL REGISTRO.
CLOSE THE REGISTER AFTER USING.**

DIMENSIONAL / DIMENSIONES / DIMENSIONS



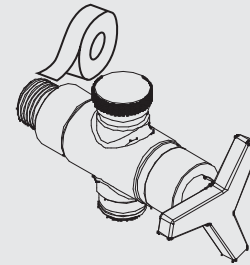
MANUTENÇÃO / MANTENIMIENTO / MAINTENANCE

SINTOMA	PROVÁVEIS CAUSAS	SOLUÇÃO
Não sai água ou pouca vazão	Alimentação de água interrompida	Verificar a pressão da água
	Flexível dobrado	Reinstalar o flexível
A água sai continuamente (vazamento)	Cartucho danificado	Sustituir o cartucho
SÍNTOMA	CAUSA	SOLUCIÓN
No sale agua o poco caudal	Suministro del agua interrumpido	Verificar presión o intensidad del agua
	Manguera flexible doblada	Reinstalar la manguera
El agua sale continuamente (pérdidas)	Cartucho dañado	Sustituir el cartucho
PROBLEM	PROBABLE CAUSE	SOLUTION
Water does not flow or flow volume too low	Water supply interrupted	To check/ to open the water supply
	Flexível hose enclosed	To check and to reinstall it properly
Water flows continuously (leak)	Cartridge damaged	Cartridge yo replace it

03 INSTALAÇÃO / INSTALACIÓN / INSTALLATION

1

Veda Rosca
Cinta vedante de rosca
Thread seal tape

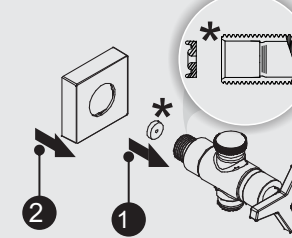


2

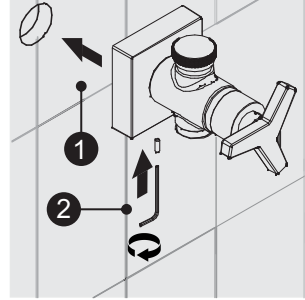
PARA INSTALAÇÃO ONDE A PRESSÃO É SUPERIOR A 15 M.C.A (1,5 KGf/CM²) O RESTRICTOR DE FLUXO (*) DEVE SER INCLUIDO ANTES DA INSTALAÇÃO.

EN INSTALACIONES DONDE LA PRESIÓN DEL AGUA ES MAYOR 15 M.C.A (1,5 KGf/CM²) INSTALAR EL RESTRICTOR DE CAUDAL (*).

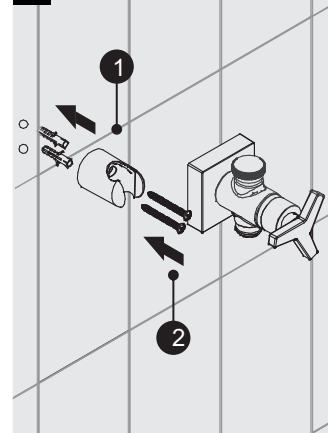
FOR THE INSTALLATION WITH PRESSURE MORE THAN 15 MCA (1,5 KGf/CM²), IT IS NECESSARY TO INSTALL THE FLOW REGULATOR (*).



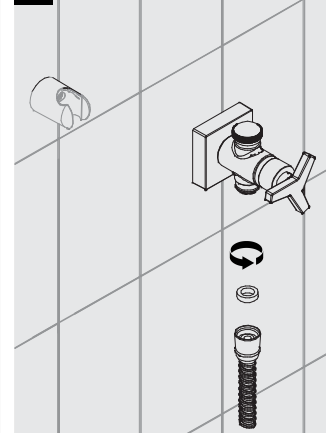
3



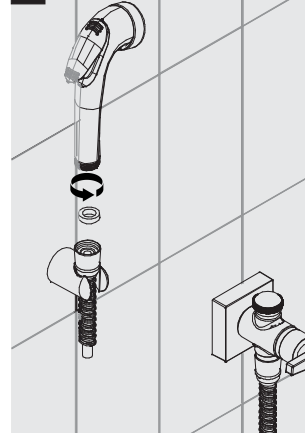
4



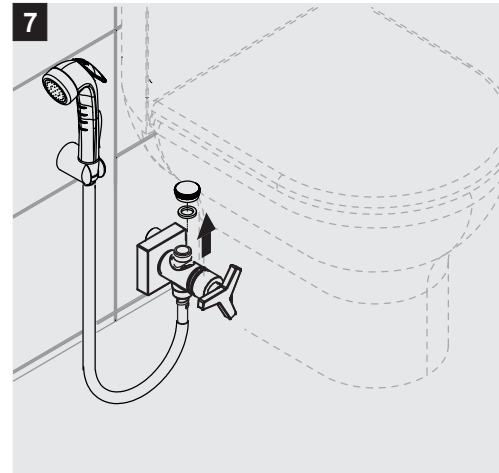
5



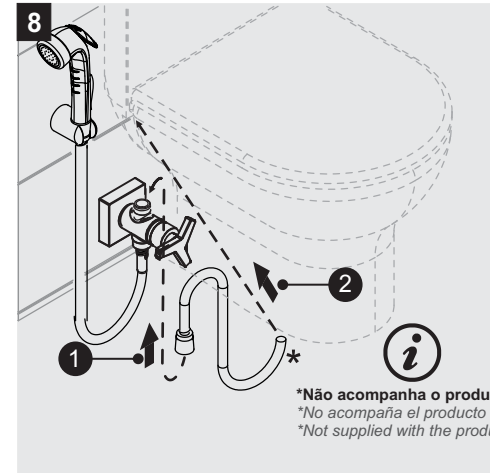
6



7

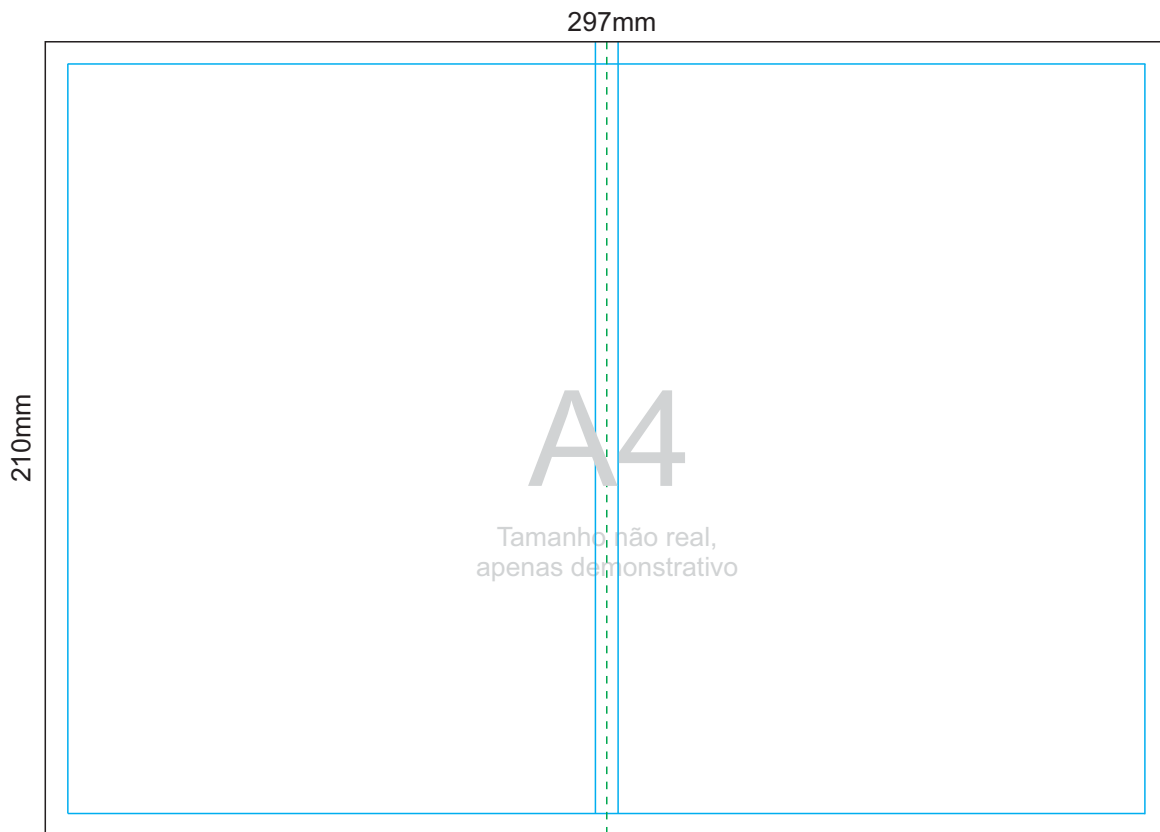


8





***Não acompanha o produto**
*No acompaña el producto
*Not supplied with the product

Este desenho é propriedade da DOCOL Metais Sanitários Ltda. Seu uso só é permitido com sua expressa autorização.
This document is property of DOCOL Metais Sanitários Ltda. It cannot be used without DOCOL's written permission.



Legenda

-  Dobra
-  Margem (5mm)



Cores

C 100 M 100 Y 100 K 100

Fonte
Arial

Enviar aceite eletrônico para aprovação

ESPECIFICAÇÕES			
Descrição	3289300 - MAN INST DUCHA HIG C/ REG DER C/ GATILHO DOCOL CITY NOVA	Revisão	00
Projeto	434	Produto	00876906
Tipo de Material	Offset 70 g		
Dimensões úteis aberto (mm)	210x297mm (A4)		
Dimensões úteis fechado (mm)	148,5X210mm		
Quantidade de cores	1X1		
Dobras	Uma dobra verticais central		
Fardos / pçs		Designer	Fernanda
		Data	19/04/17

DOCOL
METAIS SANITÁRIOS

