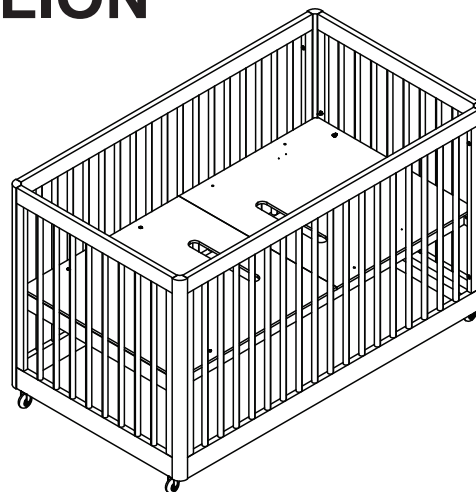


INSTRUÇÕES DE USO

IMPORTANTE LER COM ATENÇÃO E GUARDAR PARA EVENTUAIS CONSULTAS

BERÇO INFANTIL LION



REF: 3678.1.10

Lote: 15.140

ADVERTÊNCIAS:

- a) Não posicionar ou utilizar o produto perto de chama aberta e outras fontes de calor, tais como aquecedores elétricos, aquecedores a gás ou outras fontes, pois o material é inflamável.
- b) Não utilize o berço se alguma parte estiver quebrada, rasgada ou faltando. Utilizar somente peças de reposição recomendadas pelo fabricante.
- c) Não deixe nenhum objeto dentro ou próximo ao berço que possa servir de ponto de apoio ou ofereça risco de sufocação, engasgamento ou estrangulamento, como, por exemplo, cordas, cordões de persianas/cortina, protetores, almofadas, brinquedos, fios e cabos de aparelhos elétricos.
- d) Caso seja permitida a utilização de colchão, nunca utilizar mais de um colchão no berço.
- e) Caso não seja permitida a utilização de colchão, restrição possível de ser adotada pelos berços dobráveis fornecidos com uma base acolchoada, nunca utilizar colchão adicional sobre a base acolchoada do berço.
- f) Crianças pequenas não podem brincar, sem vigilância, nas proximidades de um berço.
- g) Caso seja permitida a utilização de colchão, o comprimento e a largura do colchão utilizado com o berço devem atender as especificações deste Manual.
- h) Para berços tipo 1: Atenção: quando a criança for capaz de escalar o berço, ele não pode mais ser utilizado por essa criança, pois este berço foi construído para uso por crianças com capacidade motora para sentar-se, ajoelhar-se e/ou levantar-se sozinhas, porém que ainda não sejam capazes de escalar o berço.
- i) Para berços tipo 2: Atenção: quando a criança for capaz de se sentar, se ajoelhar, se projetar para cima ou escalar o berço, ele não pode mais ser utilizado por essa criança, pois este berço foi construído para uso por crianças que ainda não sentam, ajoelham ou levantam sozinhas.
- J) Para berços com mais de uma função, não sujeita à regulamentação: Este produto atende à regulamentação para berços infantis, não sendo as suas demais funções sujeitas à regulamentação.
- K) Este berço não pode ser alterado, seja em sua estrutura ou em seus adornos, pois riscos à segurança da criança podem ser gerados.

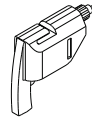
DIVICAR[®]
projetando o futuro

DIVICAR MÓVEIS LTDA
Av. Júlio Vanzin, 720, - Bairro: Área Industrial III, - Cep. 95300-000
Fone/fax: 55 54 3698 4555 - Lagoa Vermelha - Rio Grande do Sul - Brasil
CNPJ: 73.638.470/0001-59 IE: 071/0039654
E-mail: divicar@divicar.com.br - Site: www.divicar.com.br - Instagram: @divicaroficial

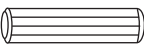
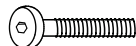

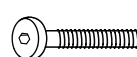
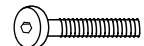
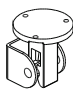
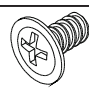
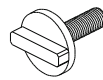
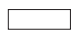
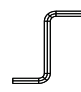
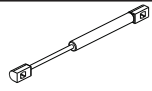

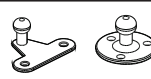
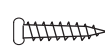




Para montagem do berço:



30 min.



Relação de ferragens berço :

A  Cavilha 8 x 40 mm. cód (210)	B  Parafuso 1/4 x 30 mm allen. cód (31773)	C  Parafuso M4 x 16 mm. cód (34808)	D  Parafuso 1/4 x 35 mm allen. cód (45020)	E  Parafuso 1/4 x 40 mm allen. cód (31603)
F  Engate Trava. cód (32176)	G  Parafuso plástico 4x10 mm c/f. cód (31306)	H  Parafuso Guia M6 x 19. cód (31609)	I  Feltro Adesivo. cód (31601)	J  Chavezeta (allen 4 mm). cód (1134)
K  Pistão. cód (34023)	L  Base triangular sup. (Pistão). cód (34023)	M  Base triangular (Pistão). cód (34023)	N  Parafuso 3,5 x 16 mm c/p. cód (31718)	O  Parafuso 3,5 x 16 mm c/c. cód (31768)
P  Rodizio Gel c / trava cód (31869)	Q  Rodizio Gel s / trava cód (31870)	R  Distanciador cód (45272)		



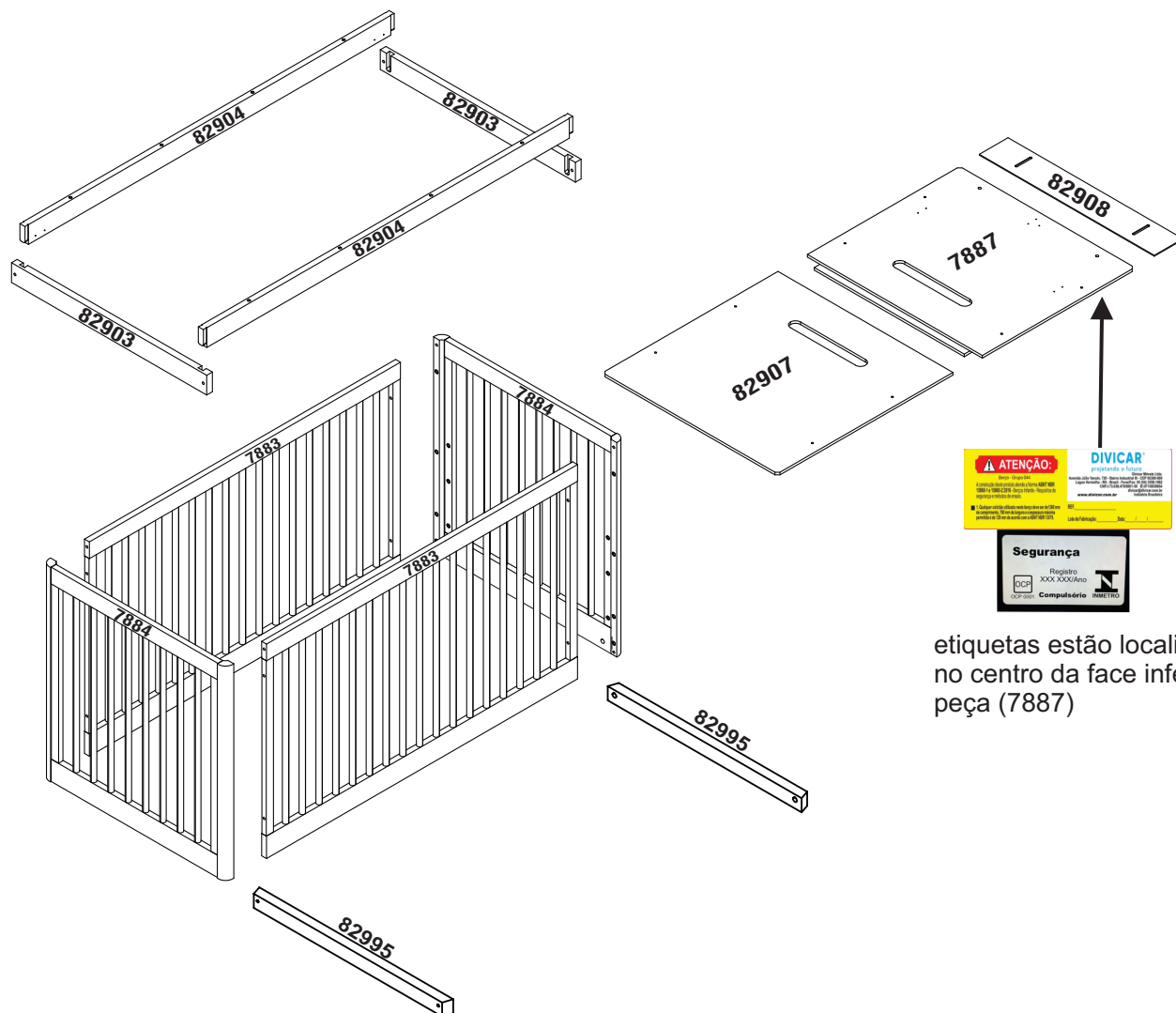
NOTA: Para a montagem do berço utilize algumas ferragens do mini berço.

Informações Importantes

1. A montagem do produto deverá ser feita em uma superfície limpa e plana. Aconselhamos utilizar a própria embalagem para forrar o chão a fim de não danificar o produto.
2. Reservar área livre para montagem do produto.
3. Evitar batidas e o contato com objetos cortantes.
4. Não expor o móvel a calor excessivo (luz solar direta), ou umidade elevada.
5. Para limpeza use um pano macio seco ou ligeiramente umedecido com água. Não use agentes de limpeza ou abrasivos.
6. Recomendamos que os móveis após montados, não sejam deslocados do local, arrastados ou trocado de posição no ambiente, a fim de garantir o bom funcionamento de portas e gavetas e o perfeito alinhamento do produto.

VISTA EXPLODIDA

REF: 3678.1.10N



etiquetas estão localizadas no centro da face inferior da peça (7887)

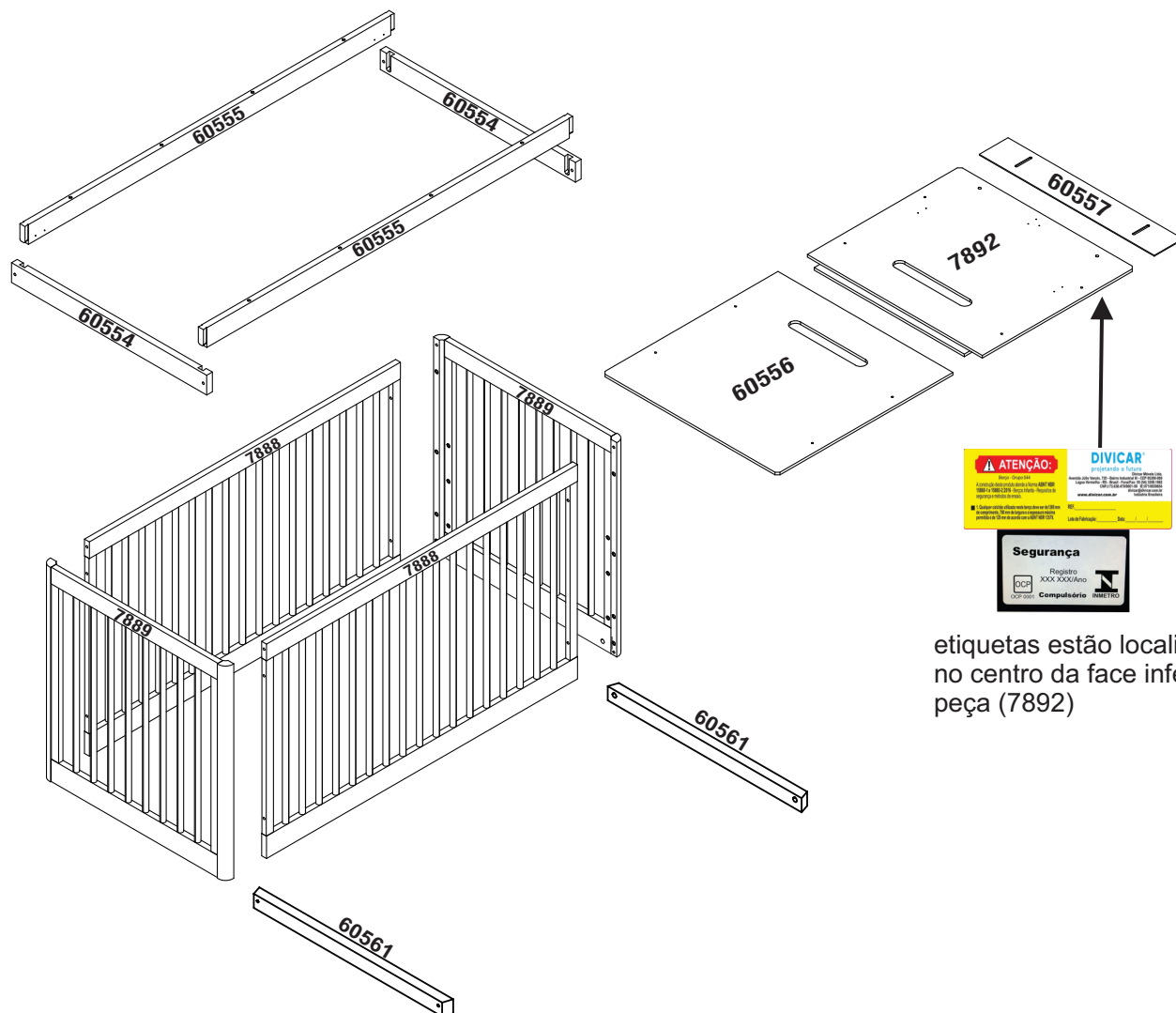
Lista de Peças

CÓDIGO	LEGENDA	DESCRIÇÃO	DIMENSÕES	QUANTIDADE
7883	G1	Grade	770 x 1279 x 20	2
7884	B1	Cabeceira/Peseira	760 x 700 x 40	2
7887	H1	Estrado anti-refluxo	700 x 627 x 9	1
82903	D1	Travessa estrado	674 x 60 x 20	2
82904	I1	Barra Estrado	1288 x 60 x 18	2
82907	J1	Estrado	702 x 700 x 9	1
82908	K1	Alongador estrado	700 x 115 x 3	1
82995	F1	Travessa inferior	698 x 44 x 30	2

‘O REGISTRO NO INMETRO E O SELO DE IDENTIFICAÇÃO DA CONFORMIDADE REFEREM-SE SOMENTE AO BERÇO.’

VISTA EXPLODIDA

REF: 3678.1.10CA



etiquetas estão localizadas no centro da face inferior da peça (7892)

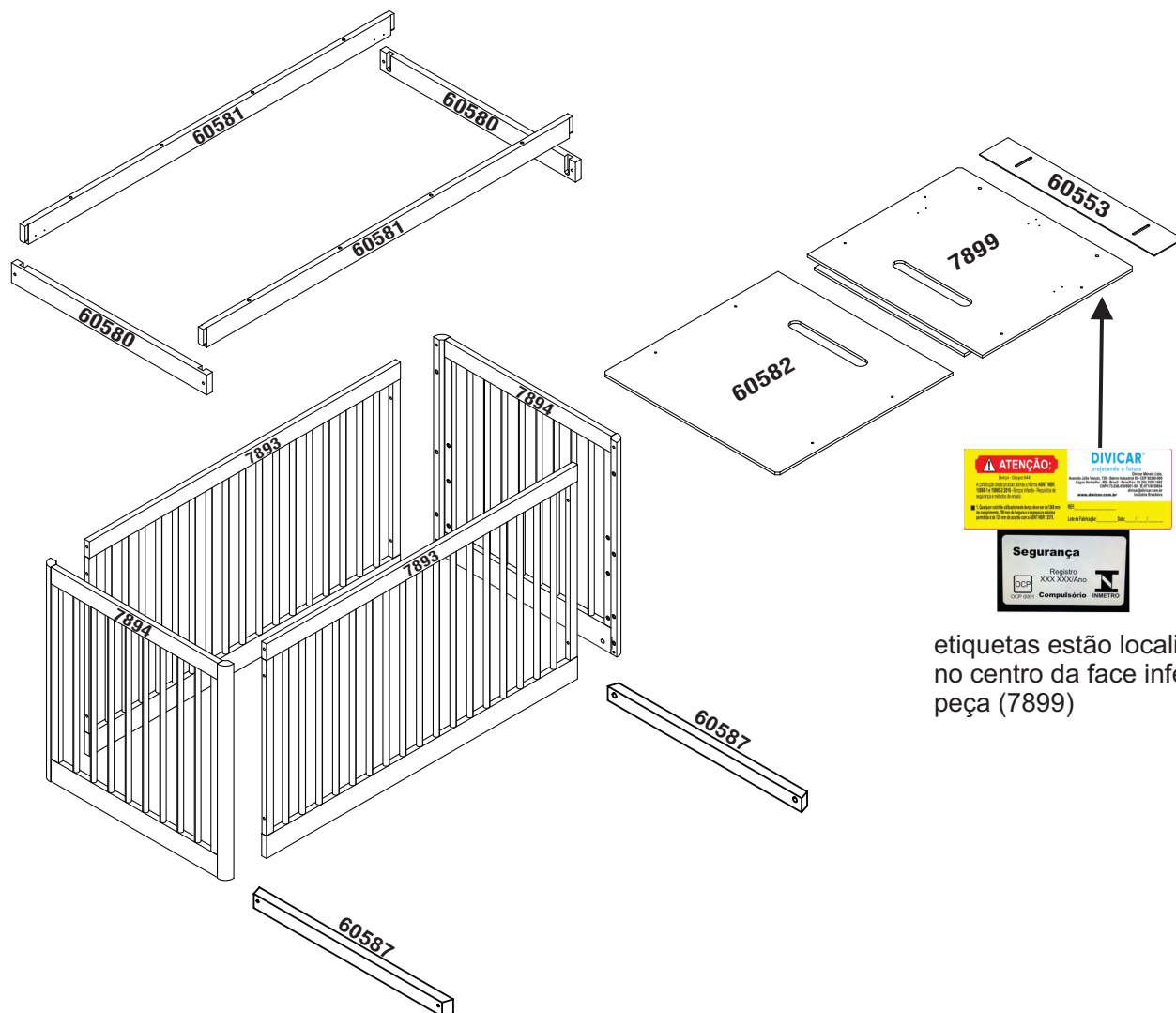
Lista de Peças

CÓDIGO	LEGENDA	DESCRIÇÃO	DIMENSÕES	QUANTIDADE
7888	G2	Grade	770 x 1279 x 20	2
7889	B2	Cabeceira/Peseira	760 x 700 x 40	2
7892	H2	Estrado anti-refluxo	700 x 627 x 9	1
60554	D2	Travessa estrado	674 x 60 x 20	2
60555	I2	Barra Estrado	1288 x 60 x 18	2
60556	J2	Estrado	702 x 700 x 9	1
60557	K2	Alongador estrado	700 x 115 x 3	1
60561	F2	Travessa inferior	698 x 44 x 30	2

‘O REGISTRO NO INMETRO E O SELO DE IDENTIFICAÇÃO DA CONFORMIDADE REFEREM-SE SOMENTE AO BERÇO.’

VISTA EXPLODIDA

REF: 3678.1.10BA



etiquetas estão localizadas no centro da face inferior da peça (7899)

Lista de Peças

CÓDIGO	LEGENDA	DESCRIÇÃO	DIMENSÕES	QUANTIDADE
7893	G3	Grade	770 x 1279 x 20	2
7894	B3	Cabeceira/Peseira	760 x 700 x 40	2
7899	H3	Estrado anti-refluxo	700 x 627 x 9	1
60580	D3	Travessa estrado	674 x 60 x 20	2
60581	I3	Barra Estrado	1288 x 60 x 18	2
60582	J3	Estrado	702 x 700 x 9	1
60553	K3	Alongador estrado	700 x 115 x 3	1
60587	F3	Travessa inferior	698 x 44 x 30	2

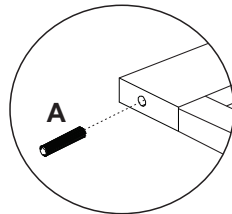
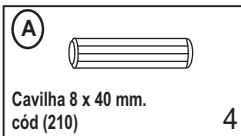
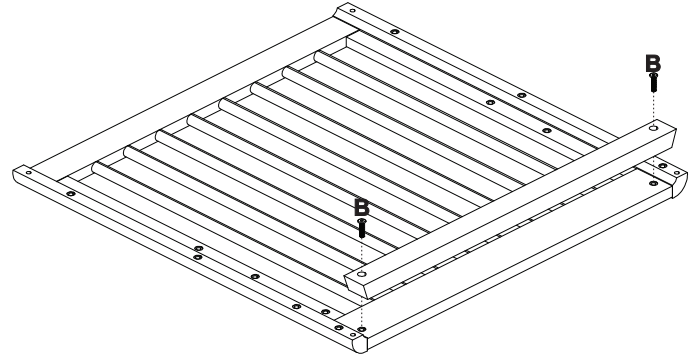
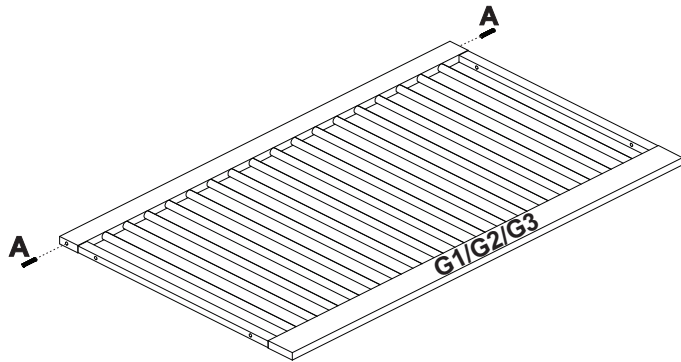
‘O REGISTRO NO INMETRO E O SELO DE IDENTIFICAÇÃO DA CONFORMIDADE REFEREM-SE SOMENTE AO BERÇO.’

Passo 1:

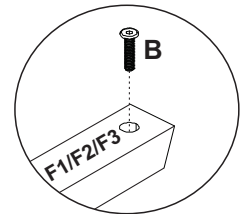
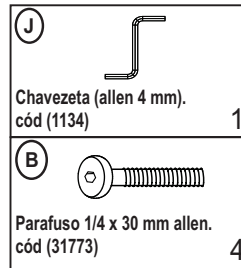
2x

Passo 2:

2x



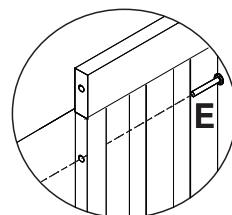
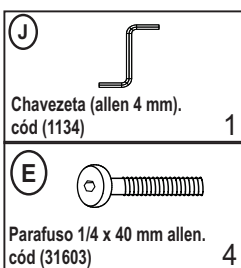
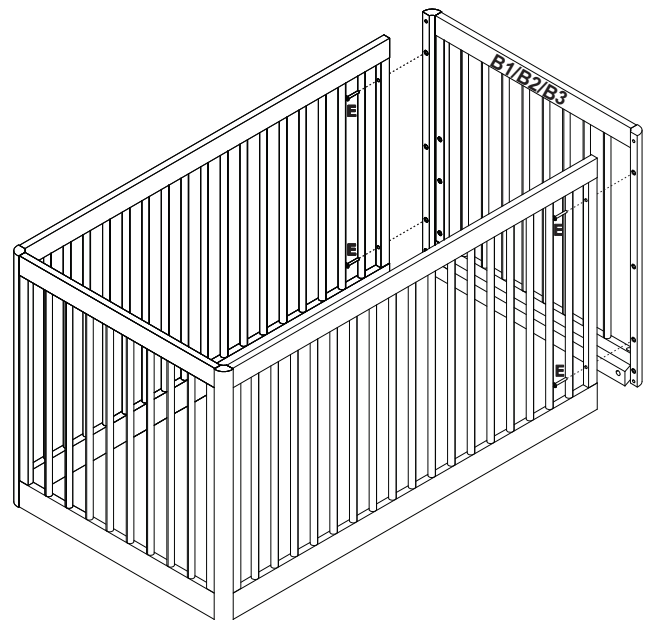
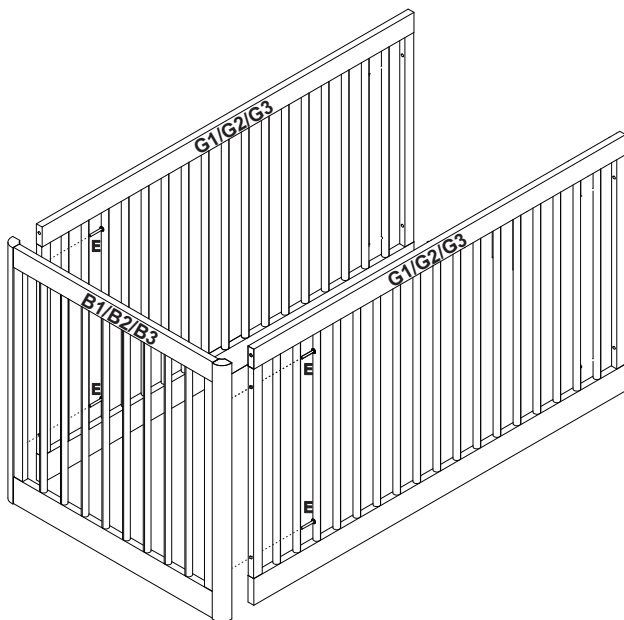
Detalhe



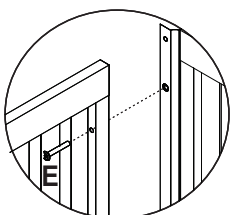
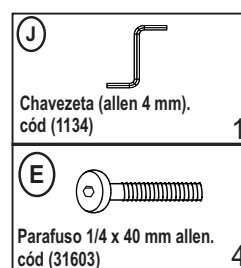
Detalhe

Passo 3:

Passo 4:

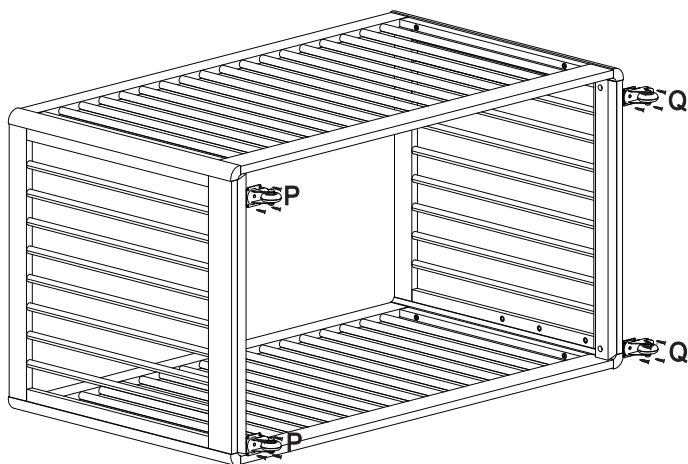


Detalhe



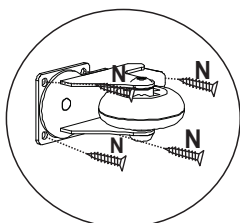
Detalhe

Passo 5:



Q		Rodizio Gel s / trava cód (31870)	2
P		Rodizio Gel c / trava cód (31869)	2
N		Parafuso 3,5 x 16 mm c/p. cód (31718)	16

OBS: deitar o berço para conseguir parafusar os rodízios (P/Q) nas marcações

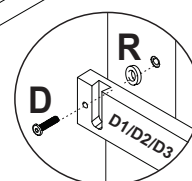
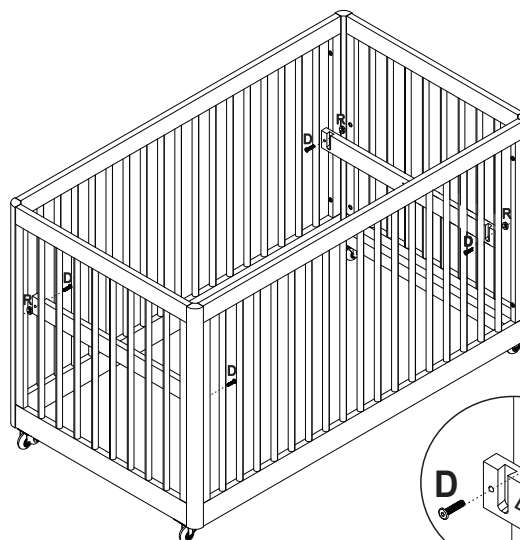


Detalhe

Passo 6:

Ajustando o estrado para a primeira posição.

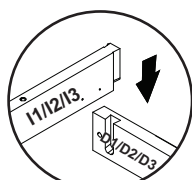
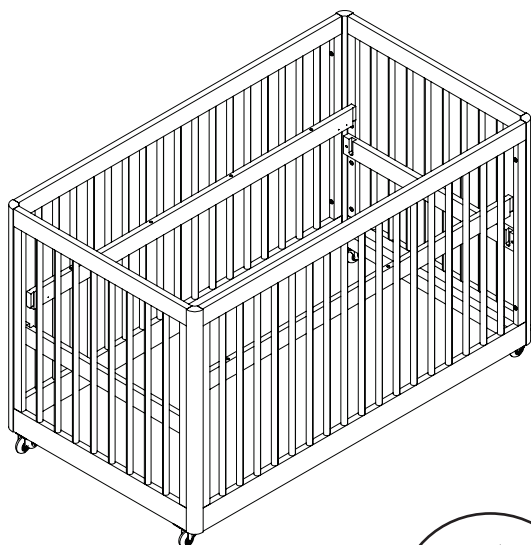
Obs: Este berço possui três posições de ajuste do estrado, permitindo adaptar a altura conforme o crescimento do bebê:
1ª posição (alta): indicada para recém-nascidos, facilita o acesso dos pais ao bebê.
2ª posição (intermediária): ideal para quando o bebê começa a se movimentar mais.
3ª posição (baixa): recomendada quando o bebê já consegue sentar ou ficar em pé, proporcionando maior segurança.



Detalhe

R		Distanciador cód (45272)	4	J		Chavezeta (allen 4 mm). cód (1134)	1	D		Parafuso 1/4 x 35 mm allen. cód (45020)	4
----------	--	-----------------------------	---	----------	--	---------------------------------------	---	----------	--	--	---

Passo 7:

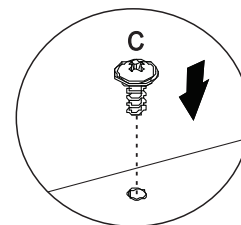
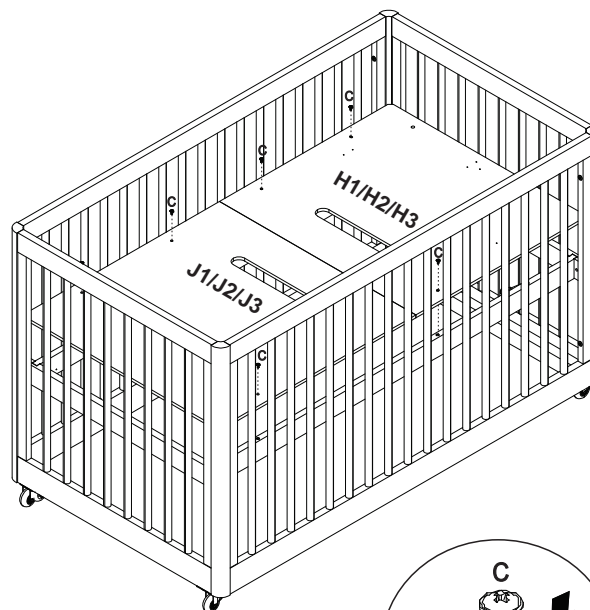


Detalhe

Passo 8:



NOTA: Nesta posição mais alta do estrado, o sistema anti-refluxo com pistões a gás pneumáticos não deve ser acionada, o mesmo deve ser fixado com os parafusos 'C' conforme a imagem abaixo:



Detalhe

C		Parafuso M4 x 16 mm. cód (34808)	8
----------	--	-------------------------------------	---

Passo 9:

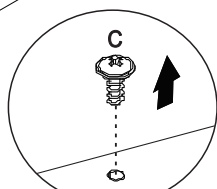
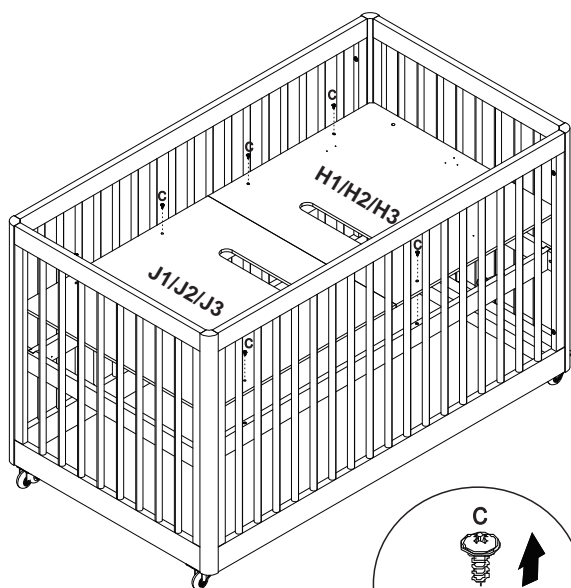
Ajustando o estrado para a segunda posição.

Obs: Este berço possui três posições de ajuste do estrado, permitindo adaptar a altura conforme o crescimento do bebê.

1ª posição (alta): indicada para recém-nascidos, facilita o acesso dos pais ao bebê.

2ª posição (intermediária): ideal para quando o bebê começa a se movimentar mais.

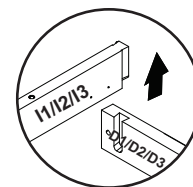
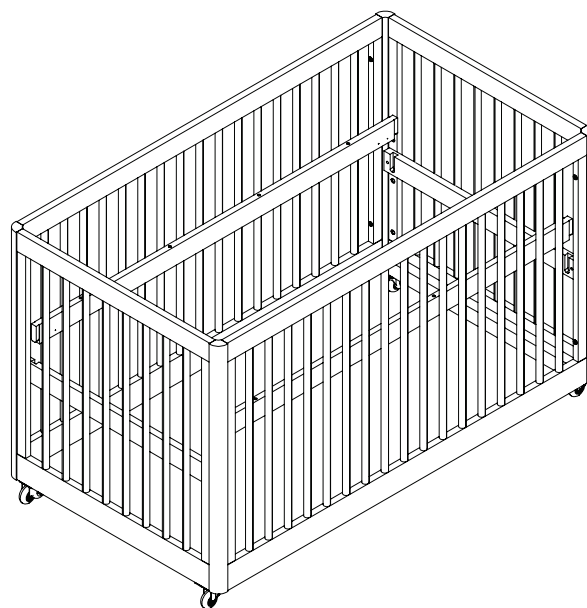
3ª posição (baixa): recomendada quando o bebê já consegue sentar ou ficar em pé, proporcionando maior segurança.



Detalhe

OBS: retirar os estrados

Passo 10:

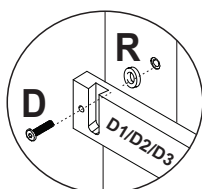
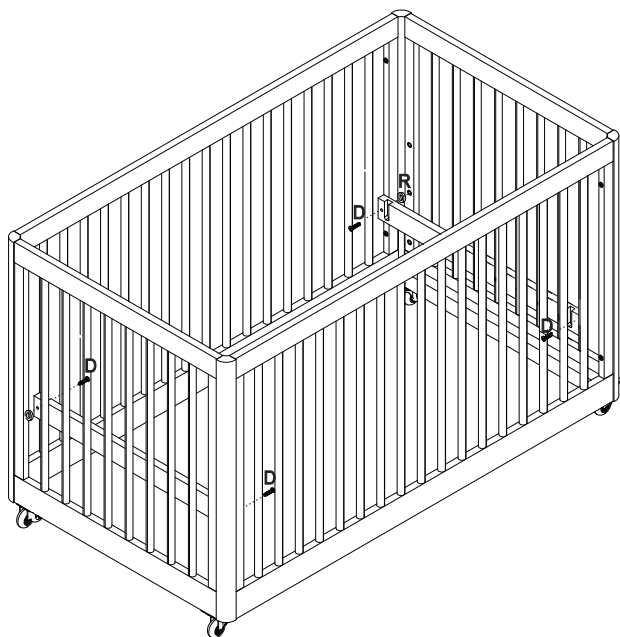


Detalhe

OBS: retirar as barras de estrado

Passo 11:

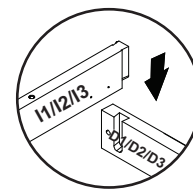
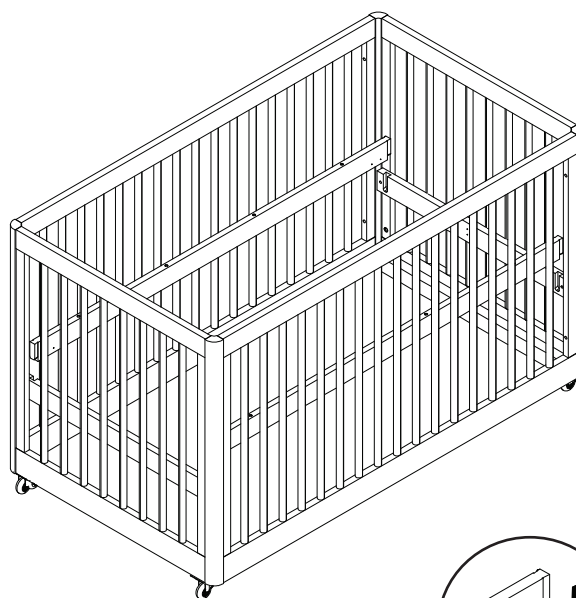
OBS: ajustar para a segunda posição



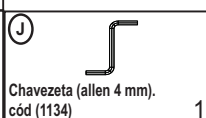
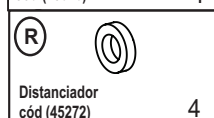
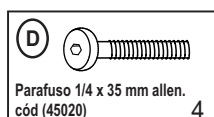
Detalhe

Passo 12:

OBS: Para a montagem com o sistema anti-refluxo, consulte a página seguinte




Detalhe




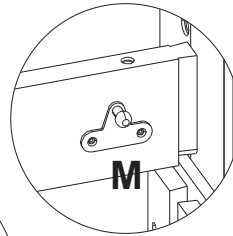
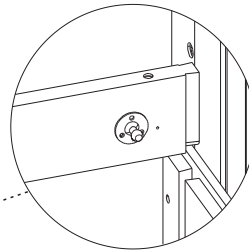
Passo 13 :

M

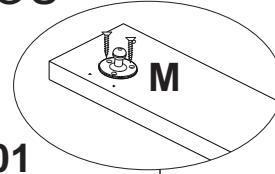


Base triangular (Pistão).
cód (34023) 2

F

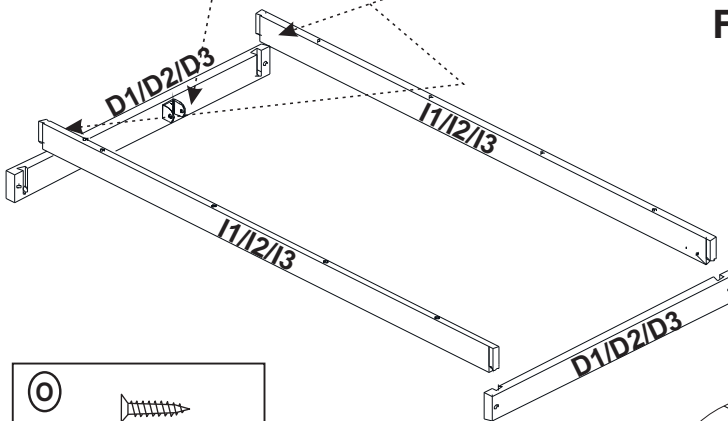
OU




Parafusos
incluídos
com o pistão

Fig. 01

Nota: Caso utilize a base redonda fixe-a utilizando o furo guia mais afastado da extremidade da barra do estrado (I1/I2/I3).

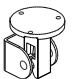


O



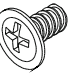
Parafuso 3,5 x 16 mm c/c.
cód (31768) 4

F



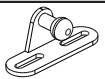
Engate Trava,
cód (32176) 1

G



Parafuso pl/ plástico 4 x 10 mm c/f.
cód (31306) 7

L



Base triangular superior (Pistão).
cód (34023) 2

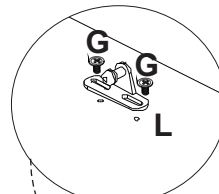
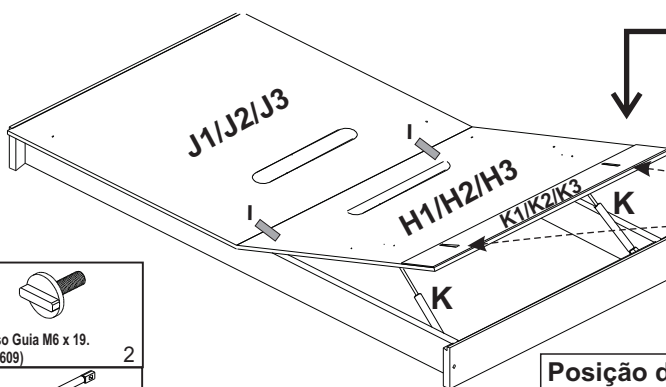
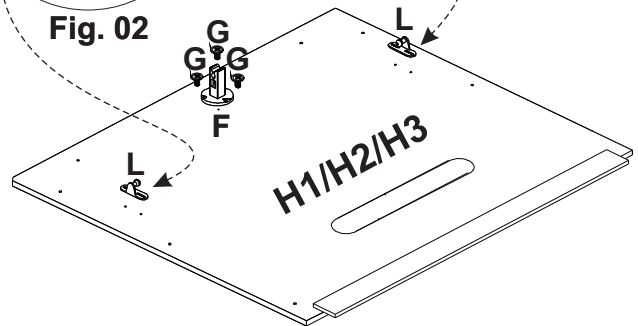


Fig. 02




Posição do
Pistão

⚠ ATENÇÃO:

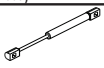
- Quando a base do colchão estiver na posição horizontal deslize este dispositivo para frente e trave.
- Quando a base do colchão estiver acionada/inclinada deslize este dispositivo para traz e trave, para evitar que o anti-refluxo retorne ao estágio inicial de forma indesejada e cause acidentes.

H



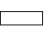
Parafuso Guia M6 x 19.
cód (31609) 2

K

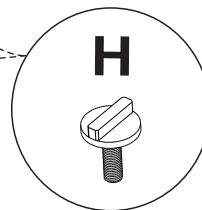


Pistão.
cód (34023) 2

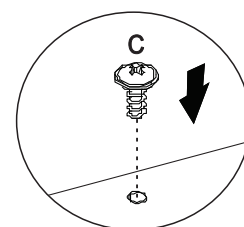
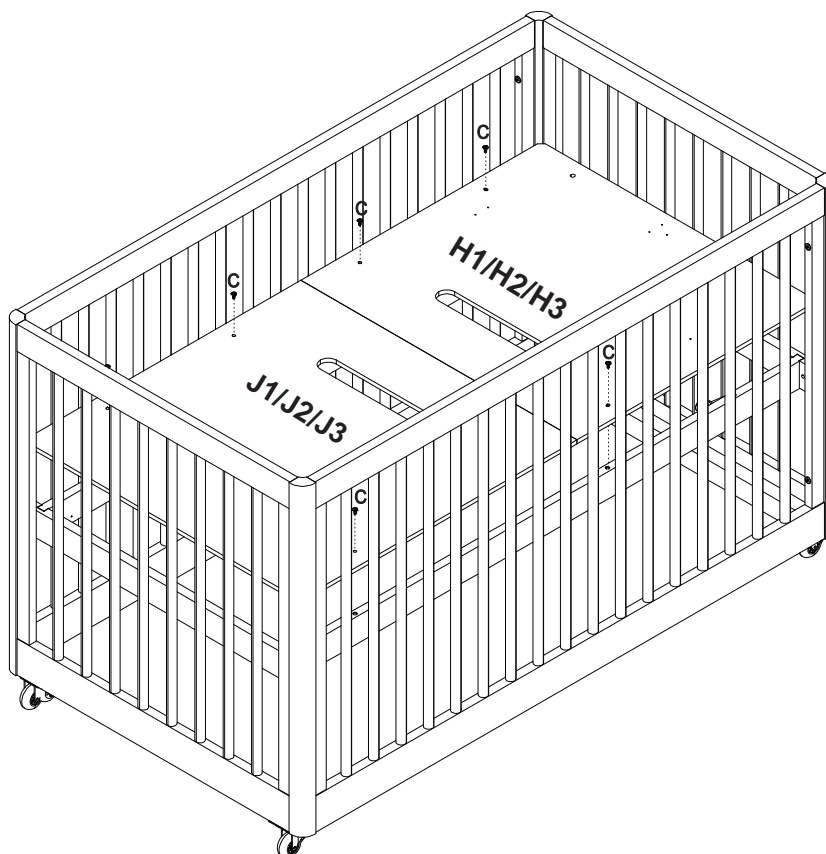
L



Feltro Adesivo.
cód (31601) 2



Passo 14:

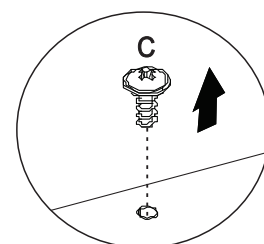
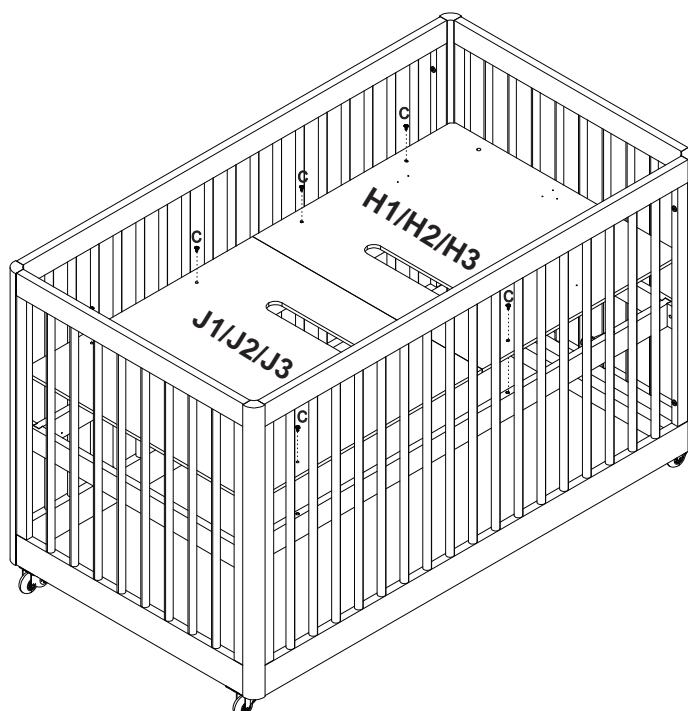


Detalhe

Passo 15:

Ajustando o estrado para a terceira posição.

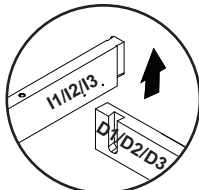
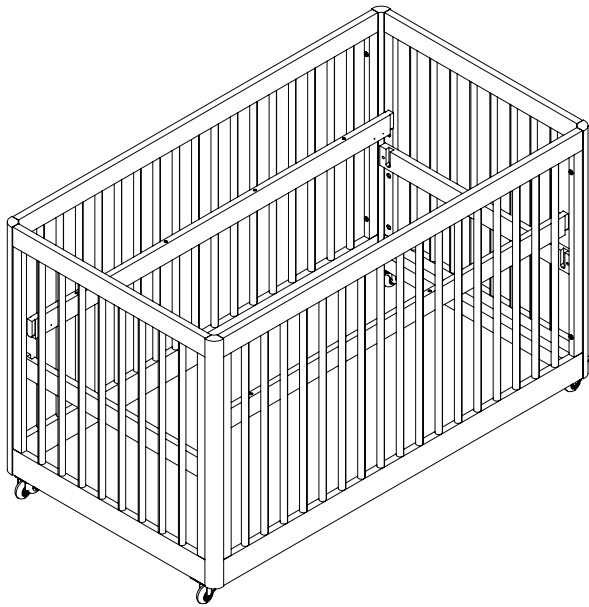
Obs: Este berço possui três posições de ajuste do estrado, permitindo adaptar a altura conforme o crescimento do bebê:
1ª posição (alta): indicada para recém-nascidos, facilita o acesso dos pais ao bebê.
2ª posição (intermediária): ideal para quando o bebê começa a se movimentar mais.
3ª posição (baixa): recomendada quando o bebê já consegue sentar ou ficar em pé, proporcionando maior segurança.



Detalhe

OBS: retirar o estrado

Passo 16:

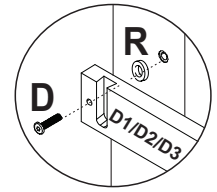
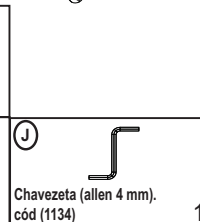
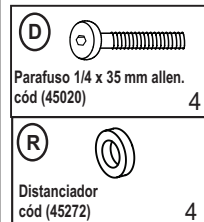
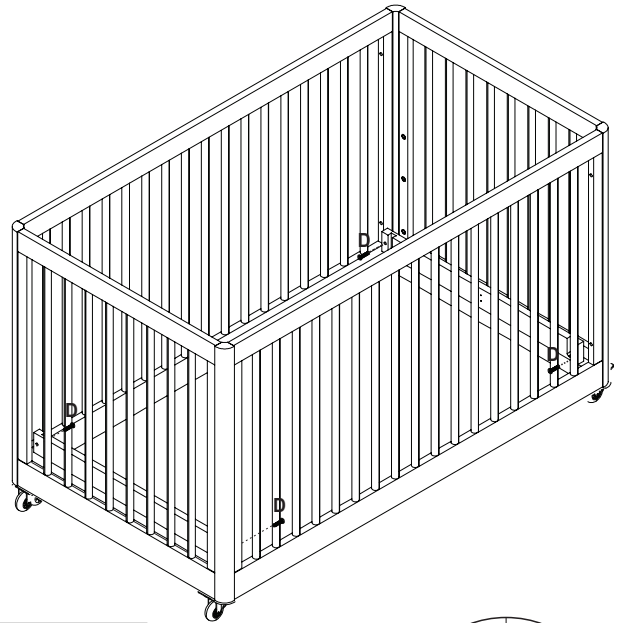


OBS: retirar as barras de estrado

Detalhe

Passo 17:

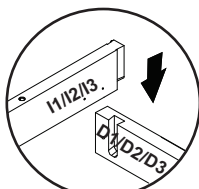
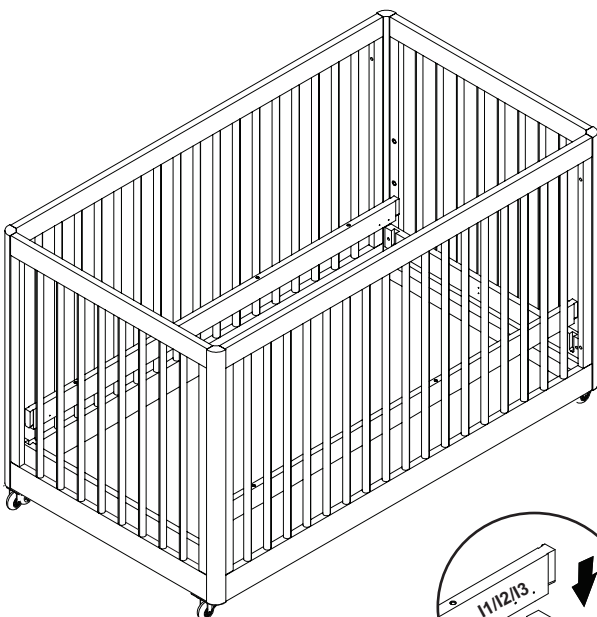
OBS: ajustar para a terceira posição



Detalhe

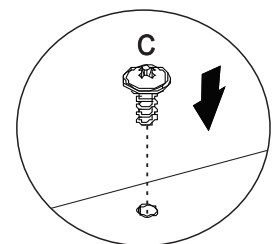
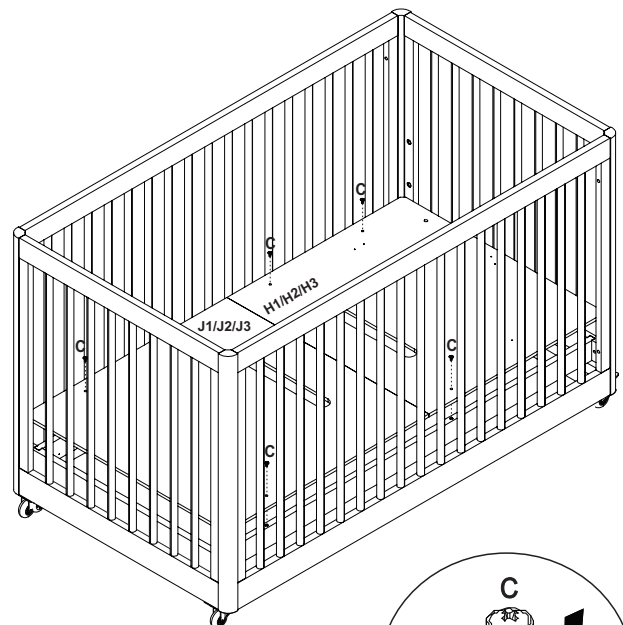
Passo 18:

OBS: Para a montagem com o sistema anti-refluxo, consulte o passo 13 / pág. 9

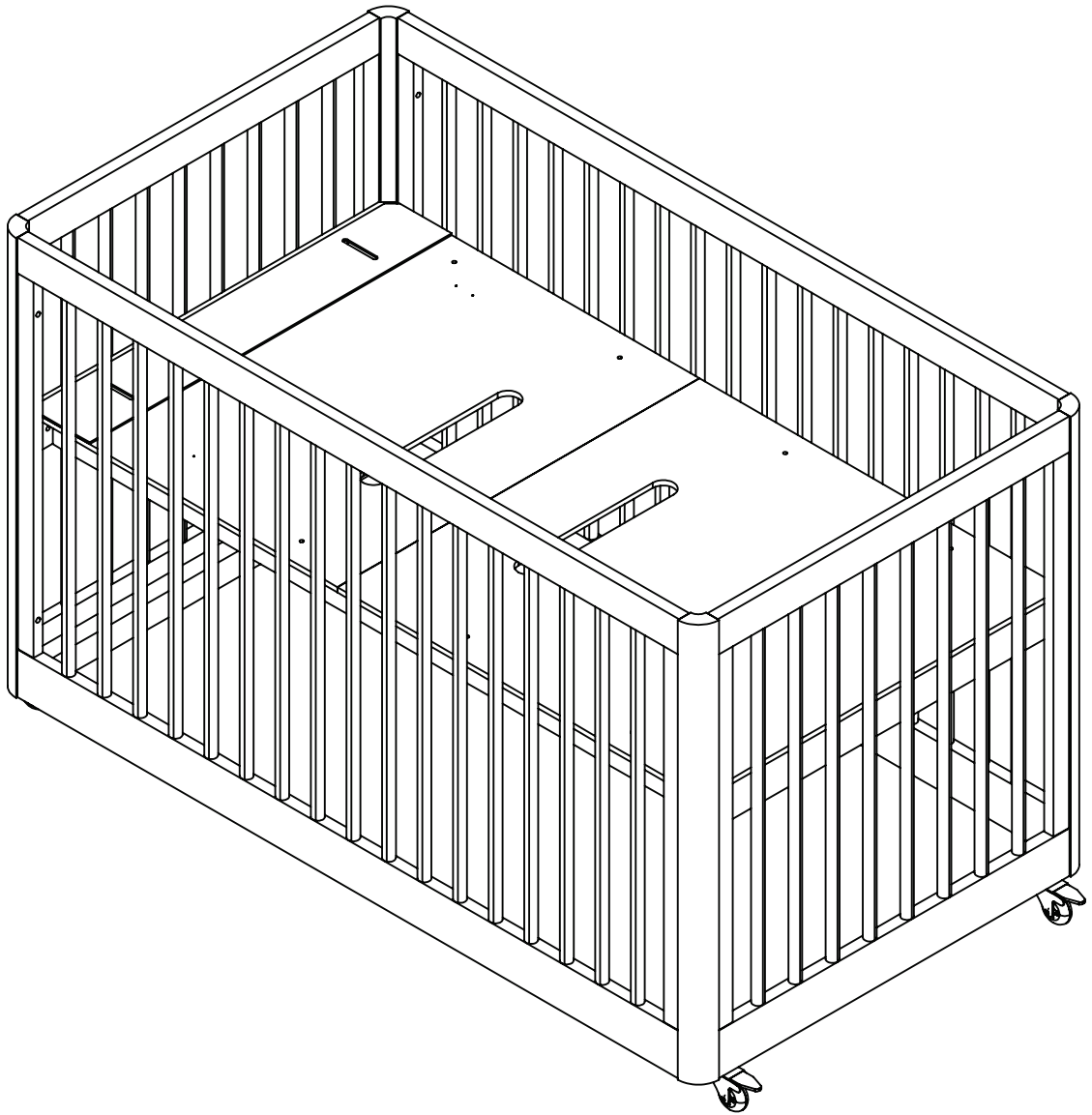


Detalhe

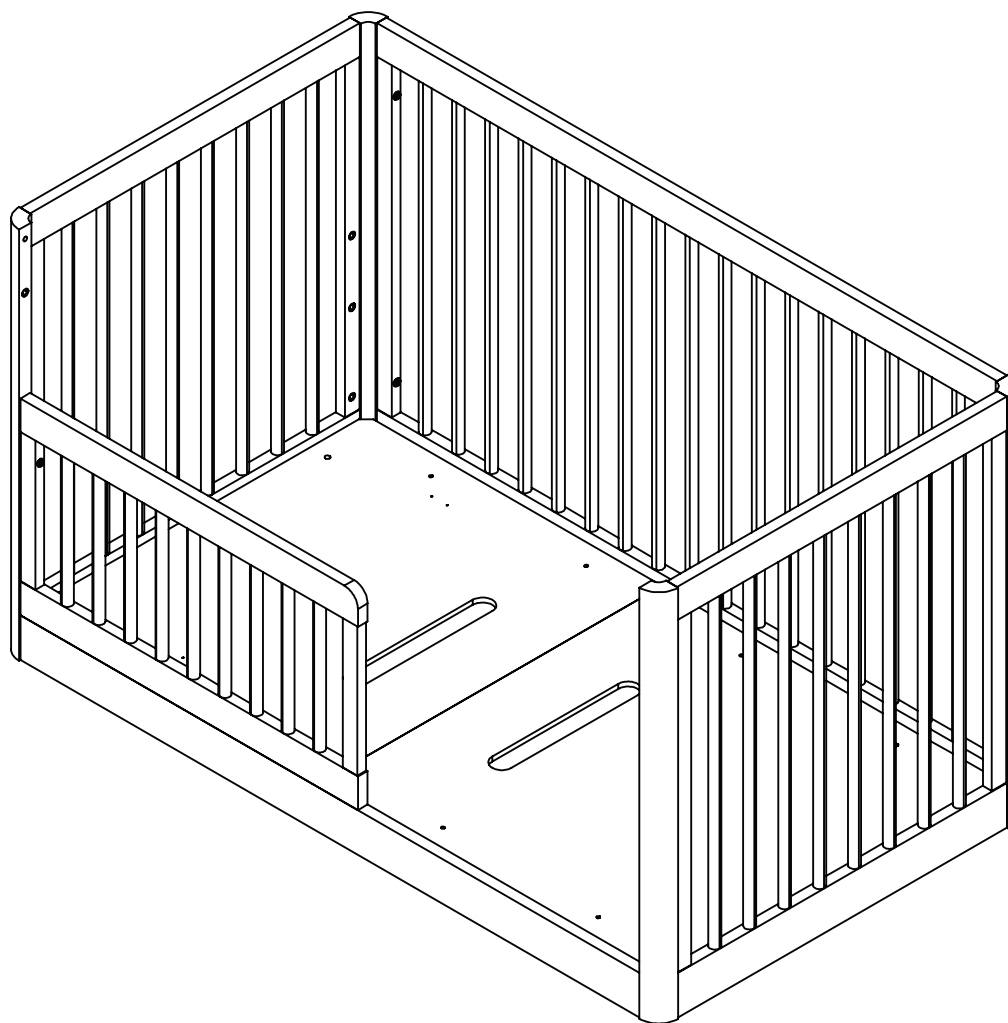
Passo 19:



Detalhe



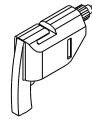
TRANSFORMAÇÃO EM MINI CAMA



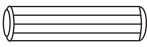

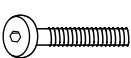
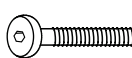
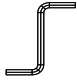


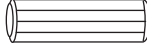
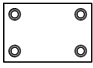



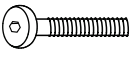
Para montagem da mini cama:



30 min.

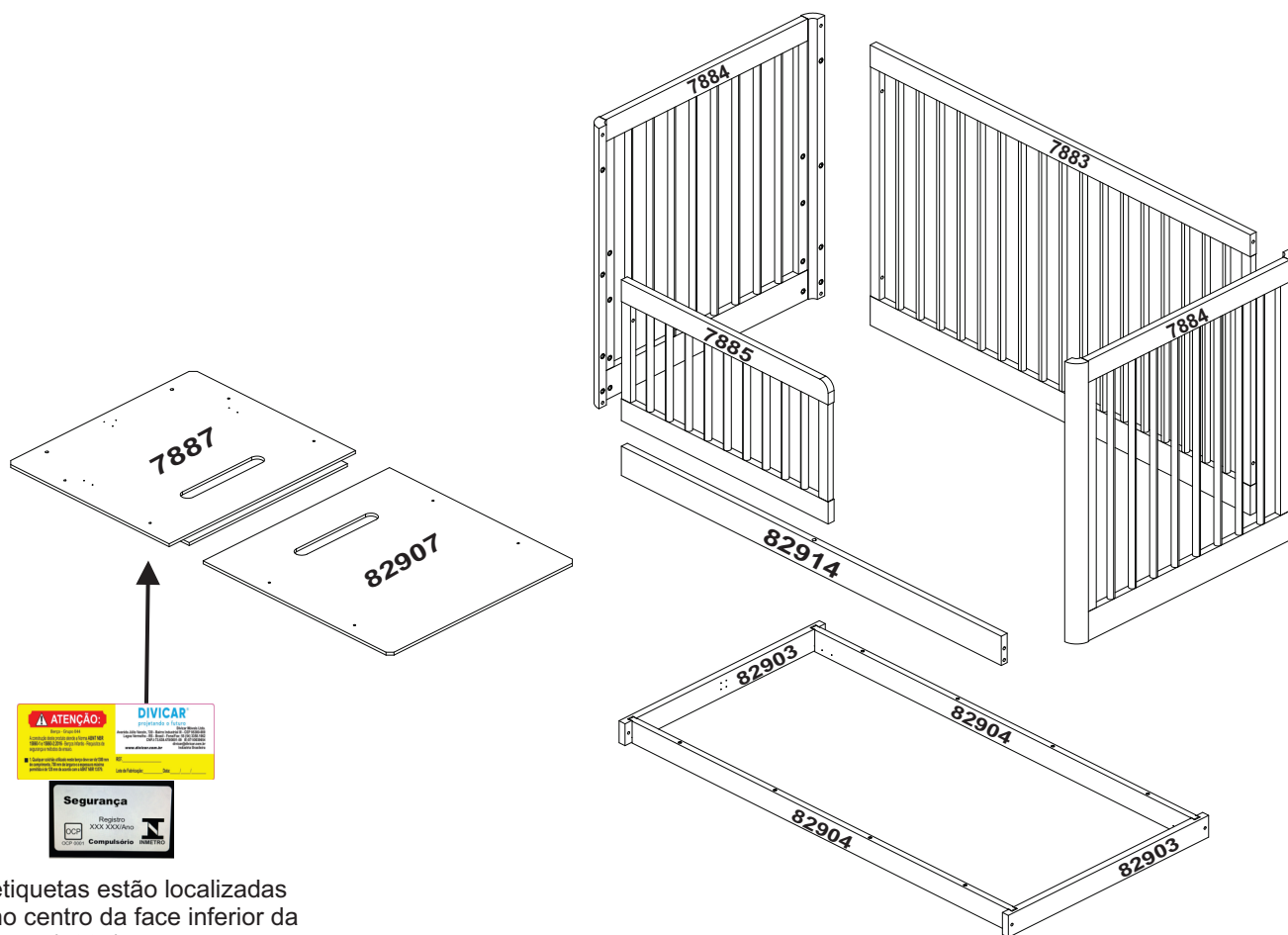


Relação de ferragens mini cama :

<p>A </p> <p>Cavilha 8 x 40 mm. cód (210) 4</p>	<p>C </p> <p>Parafuso M4 x 16 mm. cód (34808) 8</p>	<p>D </p> <p>Parafuso 1/4 x 35 mm allen. cód (45020) 4</p>	<p>E </p> <p>Parafuso 1/4 x 40 mm allen. cód (31603) 5</p>	<p>J </p> <p>Chavezeta (allen 4 mm). cód (1134) 1</p>
<p>O </p> <p>Parafuso 3,5 x 16 mm c/c. cód (31768) 4</p>	<p>R </p> <p>Distanciador cód (45272) 4</p>	<p>S </p> <p>Cavilha 10 x 40 mm. cód (218) 1</p>	<p>T </p> <p>Chapa 60x40 cód (44406) 1</p>	<p>U </p> <p>Arruela meia-lua cód (42592) 2</p>
<p>V </p> <p>Sapata cód (30486) 4</p>	<p>W </p> <p>Parafuso 3,5x 20 mm c/c cód(1151) 8</p>	<p>X </p> <p>Parafuso 1/4 x 50 mm allen. cód (31652) 2</p>		

VISTA EXPLODIDA

REF: 3678.1.10N



etiquetas estão localizadas
no centro da face inferior da
peça (7887)

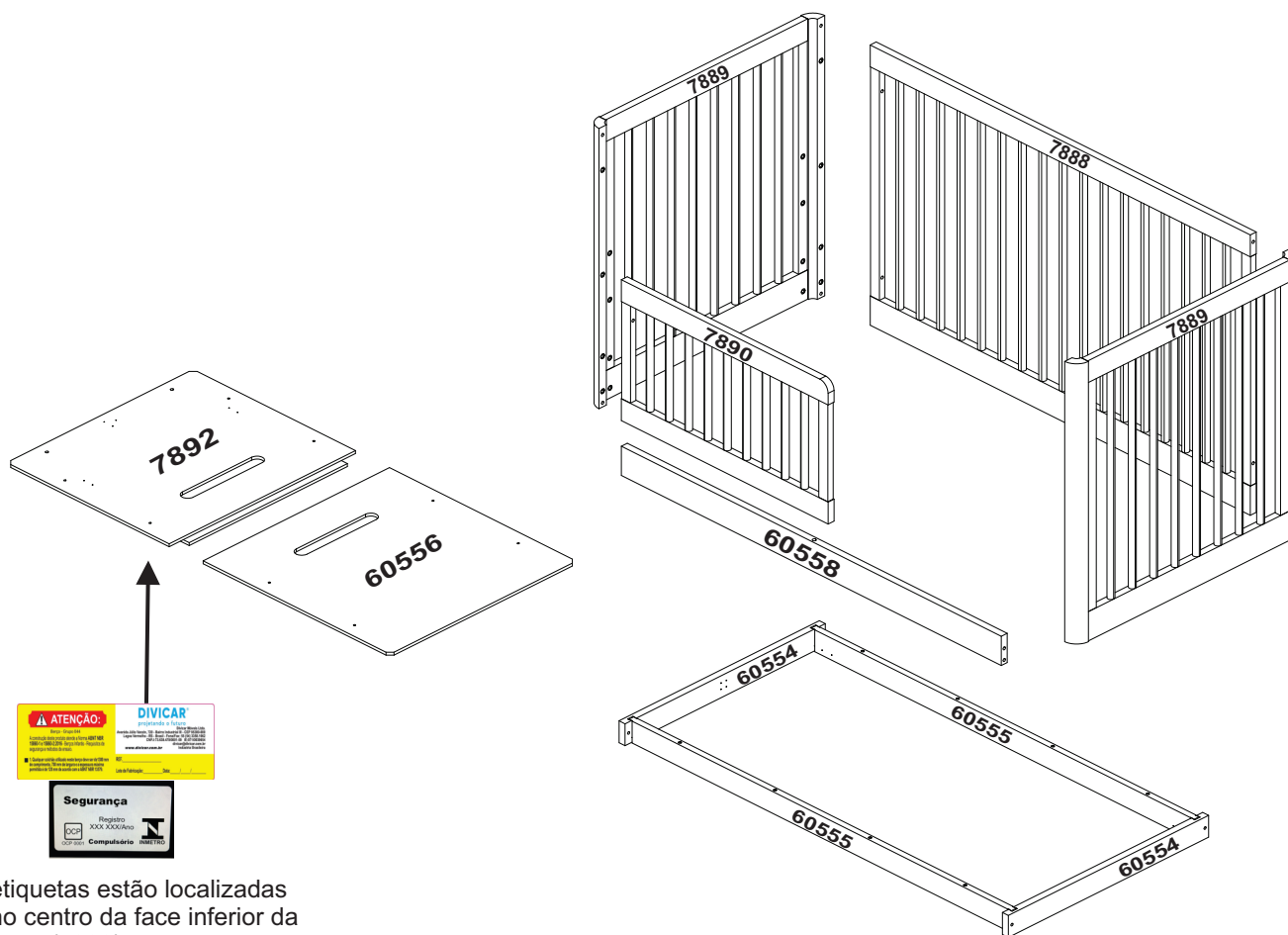
Lista de Peças

CÓDIGO	LEGENDA	DESCRIÇÃO	DIMENSÕES	QUANTIDADE
7883	G1	Grade	770 x 1279 x 20	1
7884	B1	Cabeceira/Peseira	760 x 700 x 40	2
7887	H1	Estrado anti-refluxo	700 x 627 x 9	1
82903	D1	Travessa estrado	674 x 60 x 20	2
82904	I1	Barra Estrado	1288 x 60 x 18	2
82907	J1	Estrado	702 x 700 x 9	1
82914	L1	Barra	700 x 115 x 3	1
7885	M1	Mini grade	696 x 387 x 20	1

‘O REGISTRO NO INMETRO E O SELO DE IDENTIFICAÇÃO DA CONFORMIDADE REFEREM-SE SOMENTE AO BERÇO.’

VISTA EXPLODIDA

REF: 3678.1.10CA

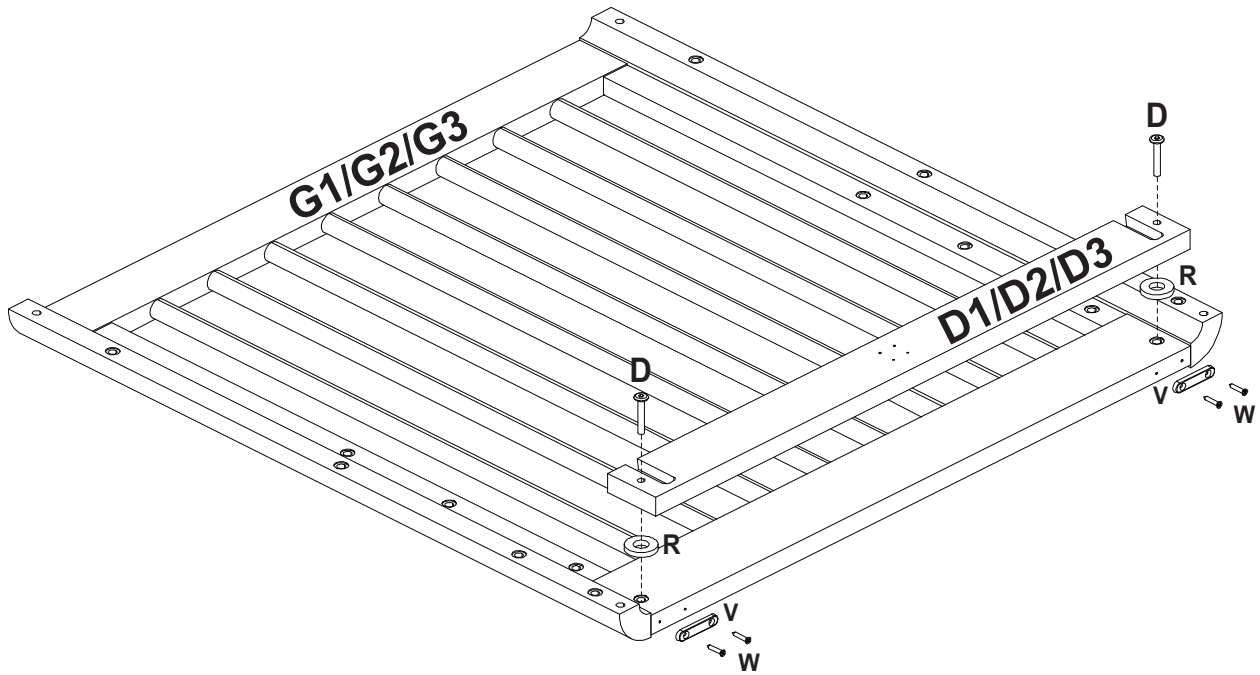


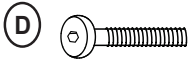
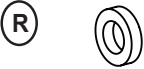



Lista de Peças

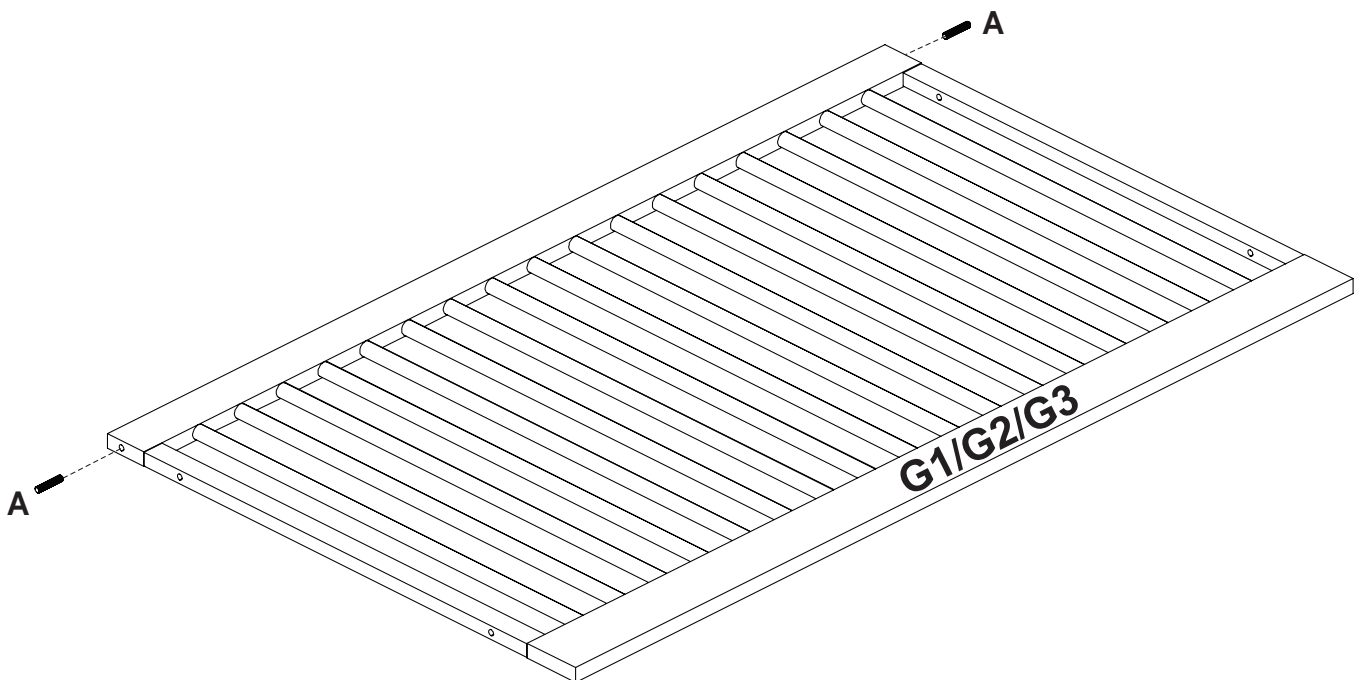
CÓDIGO	LEGENDA	DESCRIÇÃO	DIMENSÕES	QUANTIDADE
7888	G2	Grade	770 x 1279 x 20	1
7889	B2	Cabeceira/Peseira	760 x 700 x 40	2
7892	H2	Estrado anti-refluxo	700 x 627 x 9	1
60554	D2	Travessa estrado	674 x 60 x 20	2
60555	I2	Barra Estrado	1288 x 60 x 18	2
60556	J2	Estrado	702 x 700 x 9	1
60558	L2	Barra	700 x 115 x 3	1
7890	M2	Mini grade	696 x 387 x 20	1

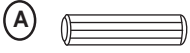
‘O REGISTRO NO INMETRO E O SELO DE IDENTIFICAÇÃO DA CONFORMIDADE REFEREM-SE SOMENTE AO BERÇO.’

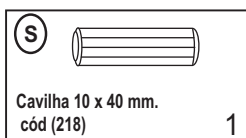
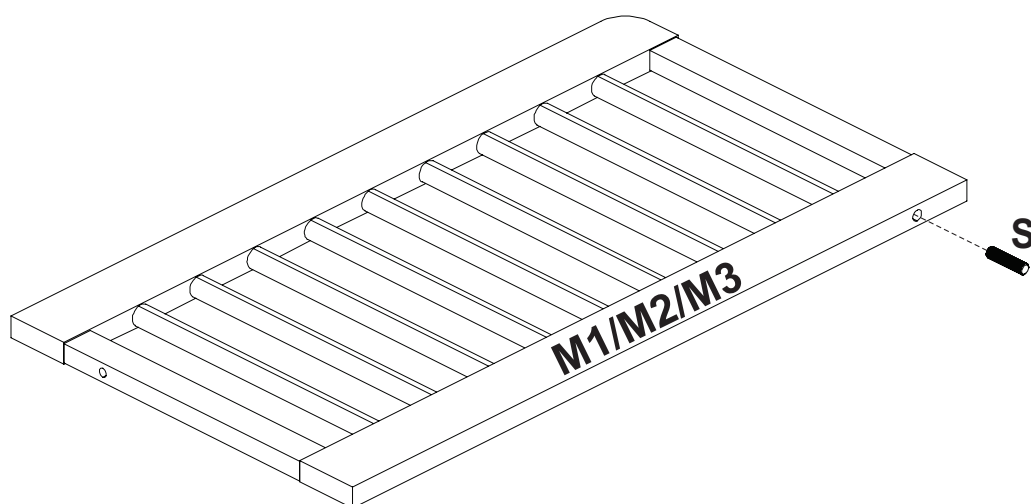
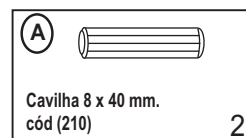
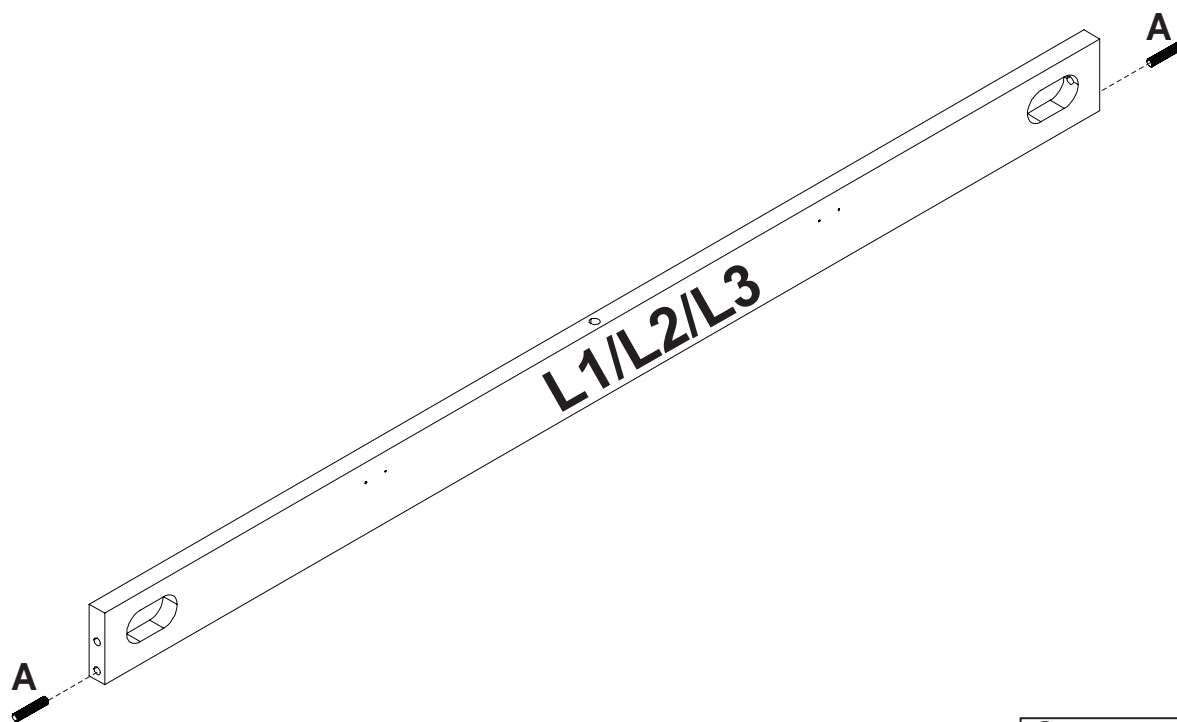
2x

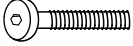

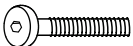
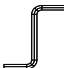


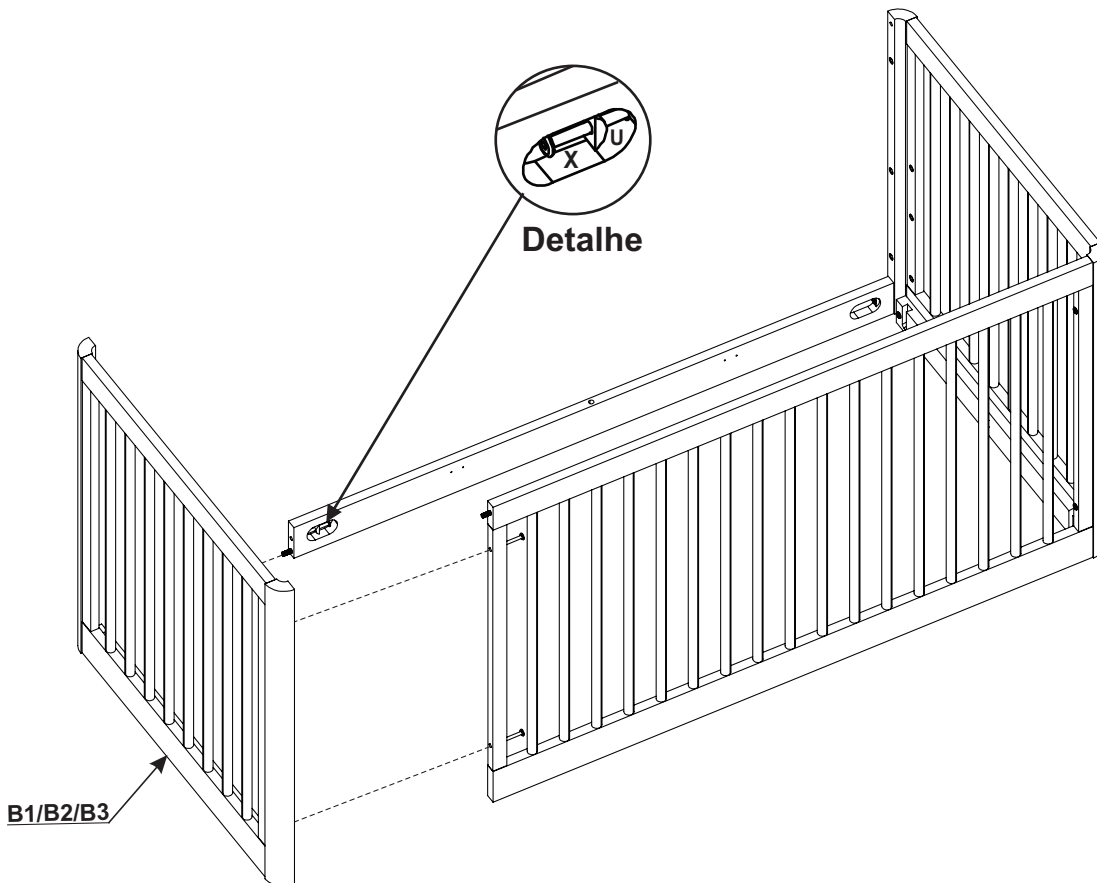
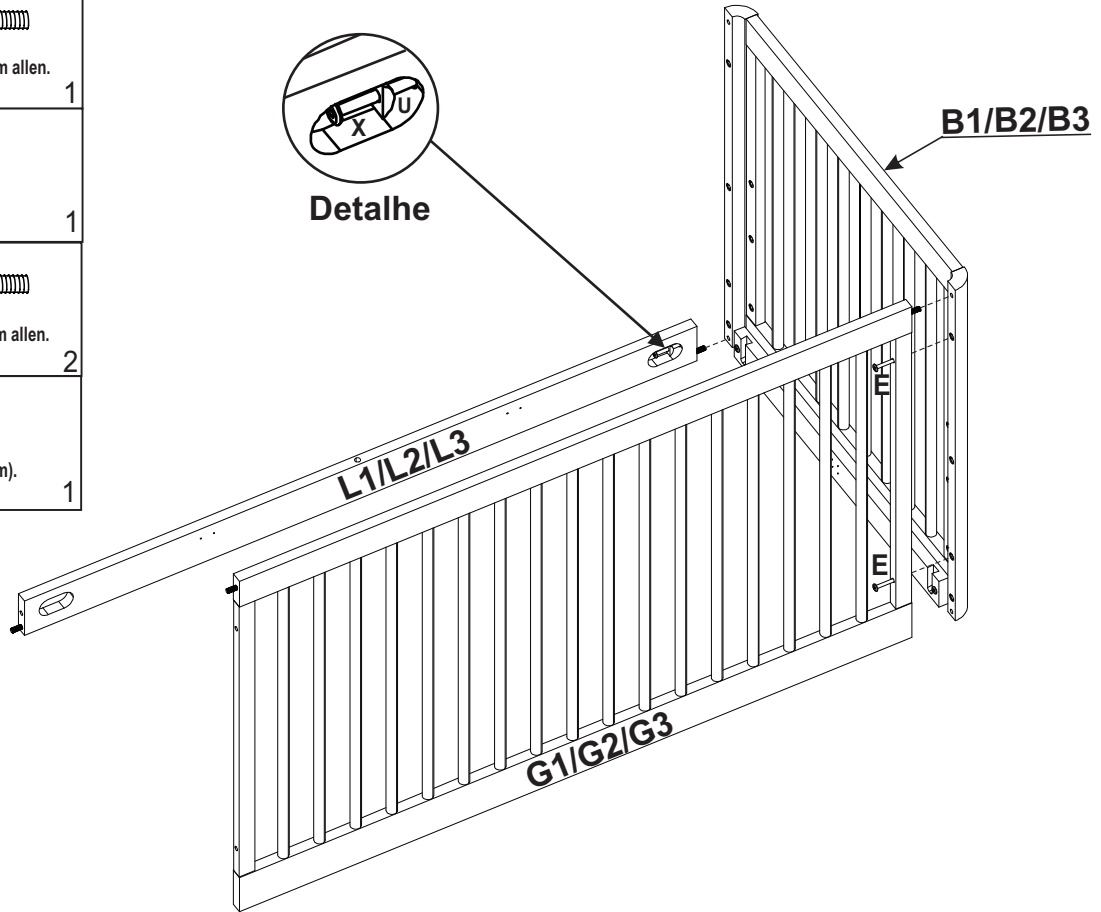
 Parafuso 1/4 x 35 mm allen. cód (45020) 4	 Distanciador cód (45272) 4	 Sapata cód (30486) 4	 Parafuso 3,5x 20 mm c/c cód(1151) 4	 Chavezeta (allen 4 mm). cód (1134) 8	1
--	---	---	--	---	---

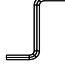
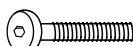

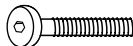


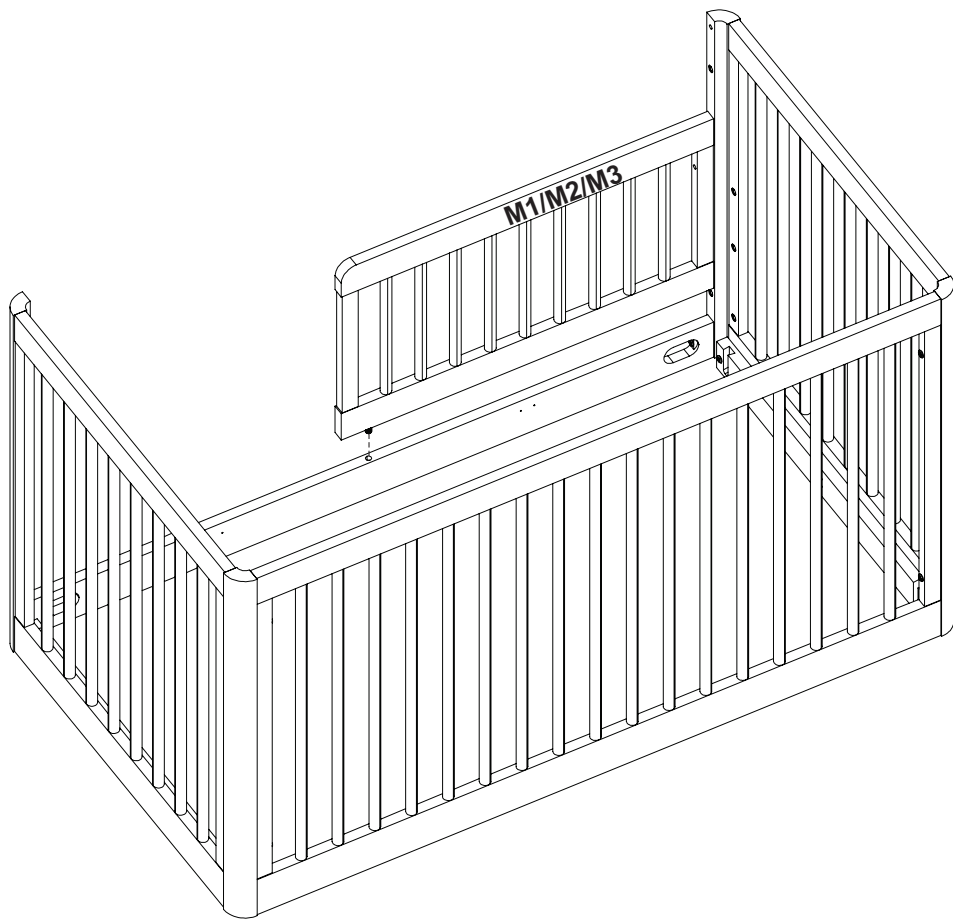
 Cavilha 8 x 40 mm. cód (210) 2
--

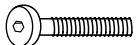




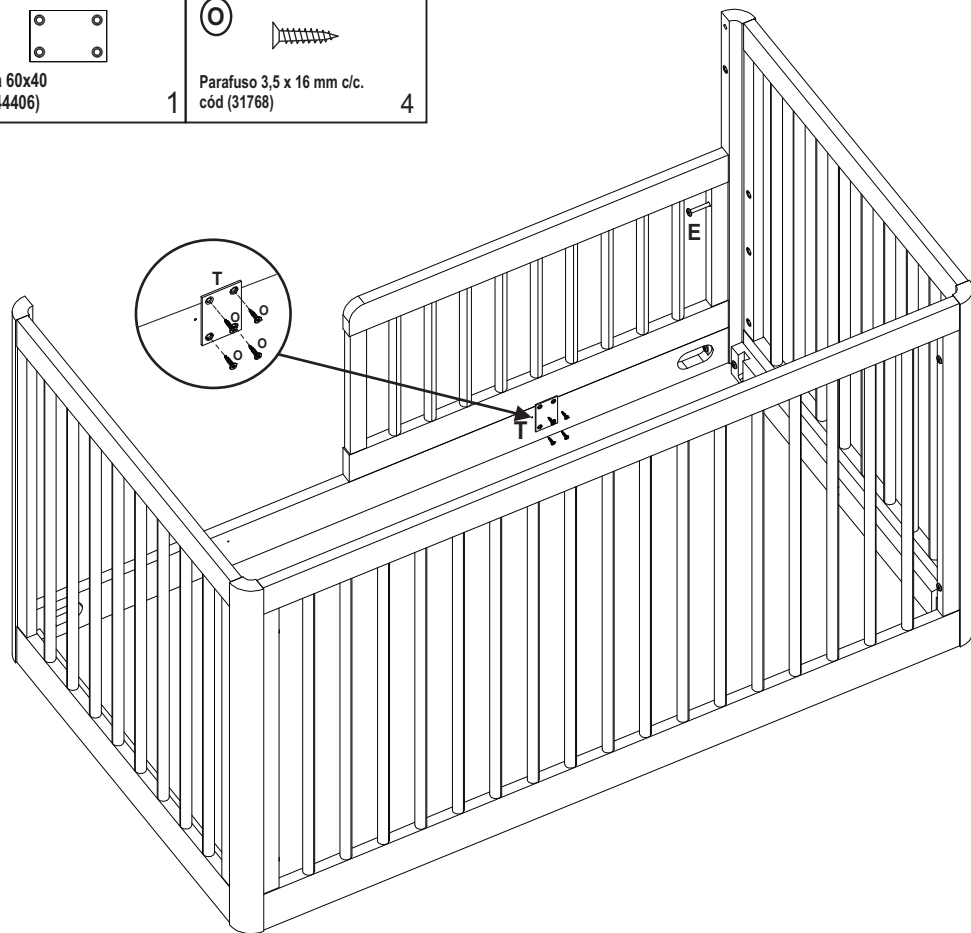
X		Parafuso 1/4 x 50 mm allen. cód (31652)	1
U		Arruela meia - lua cód (42592)	1
E		Parafuso 1/4 x 40 mm allen. cód (31603)	2
J		Chavezeta (allen 4 mm). cód (1134)	1

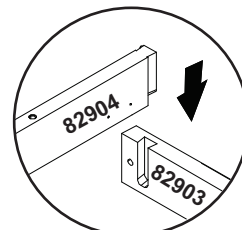
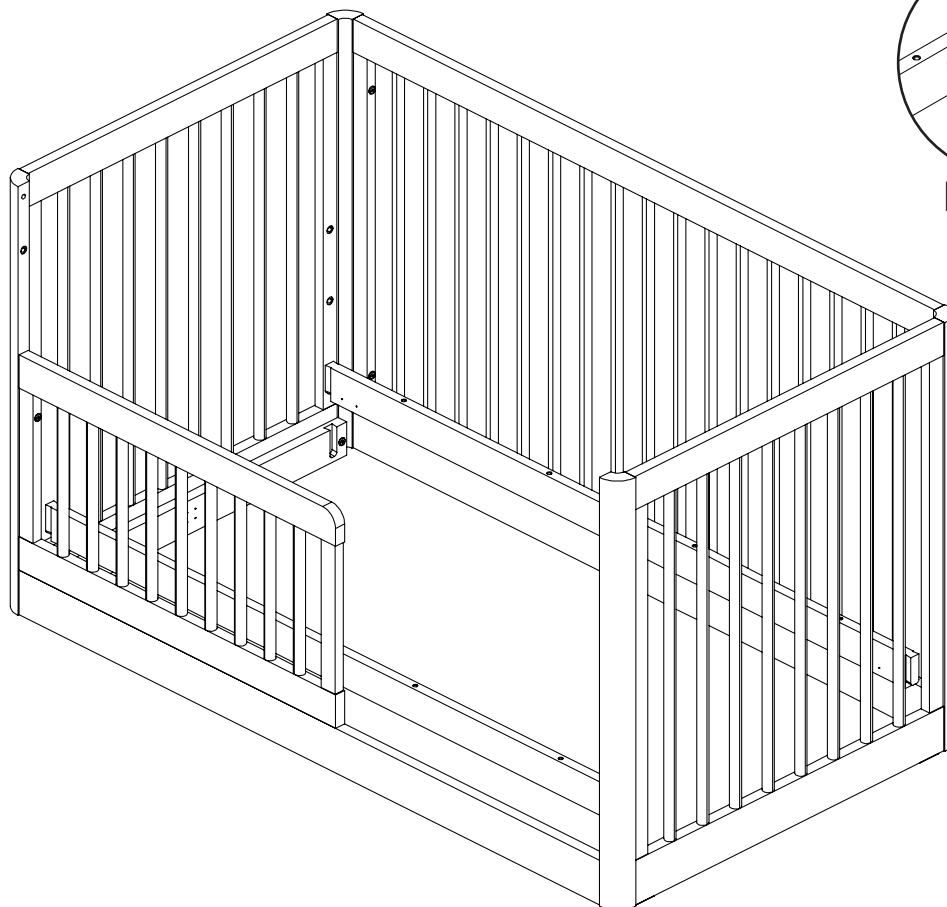


J		Chavezeta (allen 4 mm). cód (1134)	1
X		Parafuso 1/4 x 50 mm allen. cód (31652)	1
U		Arruela meia - lua cód (42592)	1
E		Parafuso 1/4 x 40 mm allen. cód (31603)	2

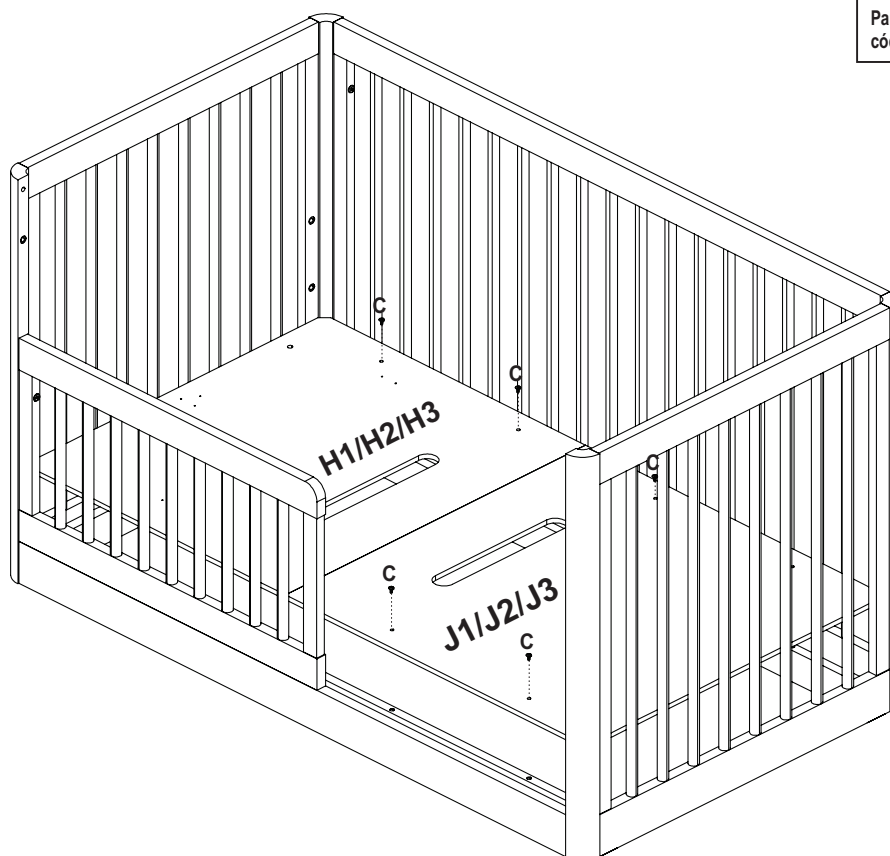


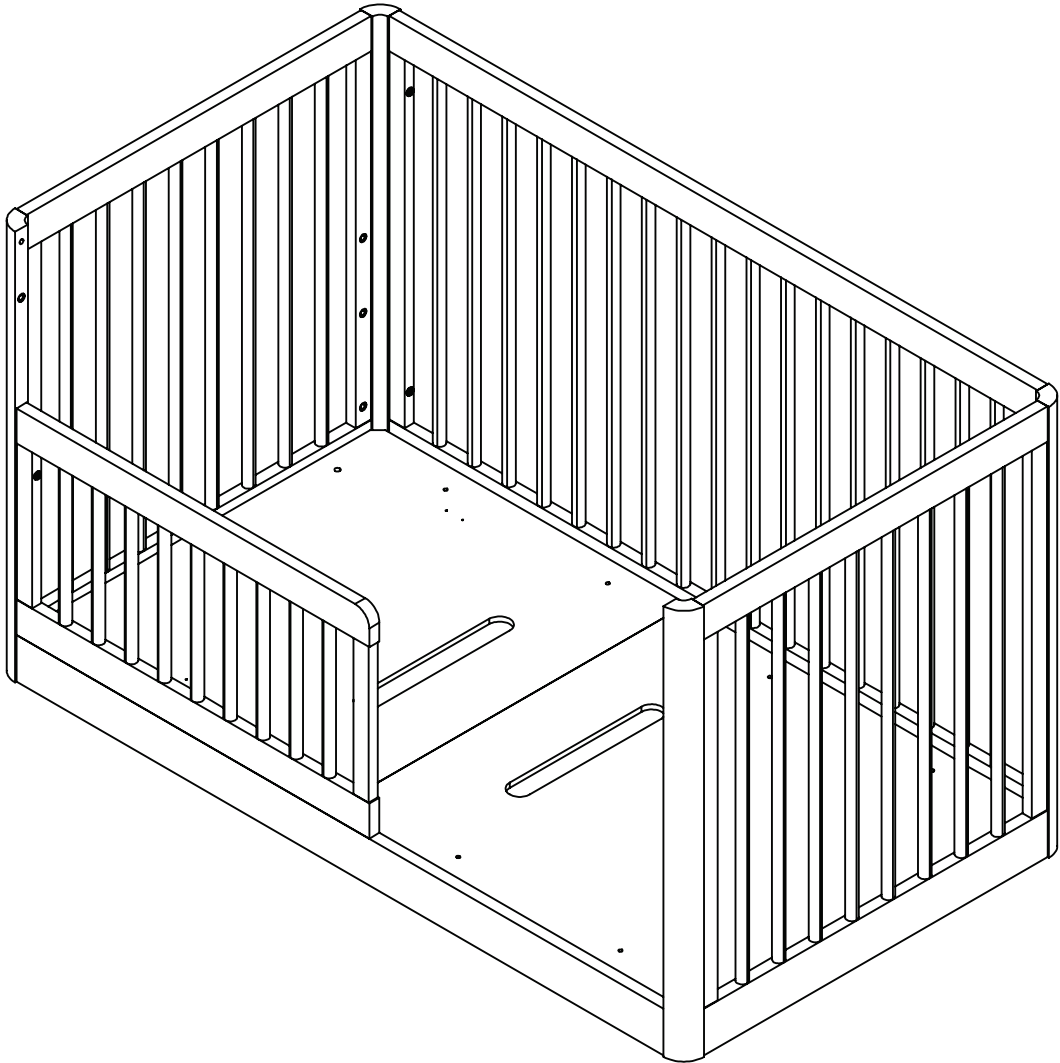
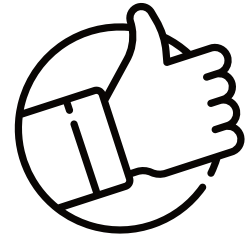
<p>(E)  Parafuso 1/4 x 40 mm allen. cód (31603) 1</p>	<p>(T)  Chapa 60x40 cód (44406) 1</p>	<p>(O)  Parafuso 3,5 x 16 mm c/c. cód (31768) 4</p>
---	---	---





Detalhe





ORIENTAÇÕES:

- a) A Sociedade Brasileira de Pediatria orienta colocar o bebê para dormir com a barriga para cima, pois diminui em 70% o risco de morte súbita. Recomendamos conversar com o pediatra de seu filho para maiores informações.
- b) Só utilize o berço quando estiver totalmente montado conforme as orientações do Manual de Instruções e após certificar que seus sistemas de travamento estão devidamente acionados.
- c) O berço deve ser colocado sobre um piso horizontal.
- d) Para berços tipo 1 com altura da base ajustável: A posição mais baixa é a mais segura e a base deve ser sempre utilizada nessa posição tão logo o bebê tenha idade suficiente para sentar-se.
- e) Quando existirem dispositivos de apoio destacáveis para apoiar a base do berço acima da sua posição mais baixa: Antes que o berço seja utilizado na sua posição mais baixa, devem ser removidos os dispositivos usados para apoiar a base em posições mais altas.
- f) As conexões de montagem devem ser sempre apertadas adequadamente e verificadas regularmente, ao longo do uso do berço, e reapertadas conforme necessário.
- g) Para berços de balanço ou de movimento pendular: Não use o corpo de um berço sem a sua estrutura.
- h) Caso alguma parte do berço quebre ou apresente defeito, deve-se procurar assistência técnica especializada e não serem realizados consertos caseiros.
- i) Recomenda-se um colchão **de (70cm±0,5cm de largura x 1,30m±0,5cm de comprimento x 10cm ±0,5cm de altura) , com densidade de 18kg/m³ ±2,0 kg/m³**, considerando as seguintes diretrizes:
- i.1) O comprimento e a largura do colchão utilizado com o berço devem ser tais que nunca seja possível a formação de espaço maior que 30 mm entre as laterais ou extremidades e o colchão.
- i.2) Para berços tipo 1: A espessura do colchão deve ser tal que a altura interna (da superfície do colchão até a borda superior da armação do berço) seja de pelo menos 480 mm na posição mais baixa da base do berço e pelo menos 180 mm na posição mais elevada da base do berço.
- i.3) Para berços tipo 2: A espessura do colchão deve ser tal que a altura interna (da superfície do colchão até a borda superior da armação do berço) seja de pelo menos 200 mm.
- j) Quando for utilizada uma marcação no berço para indicar a espessura máxima do colchão: A marcação no berço indica a espessura máxima do colchão a ser utilizado com o berço.
- K) Orientações de montagem, incluindo o desenho de montagem, uma lista e descrição de todas peças e ferramentas requeridas para a montagem e um diagrama dos parafusos e outros fixadores requeridos.

1. Orientações para a lavagem ou limpeza:

- a) Para limpeza use um pano macio seco ou ligeiramente umedecido com água.
- b) Não use agentes de limpeza ou abrasivos

2. Orientações de montagem:

1. A montagem do produto deverá ser feita em uma superfície limpa e plana
 - 1.1. Aconselhamos utilizar a própria embalagem para forrar o chão a fim de não danificar o produto.
2. Reservar área livre para montagem do produto.
3. Evitar batidas e o contato com objetos cortantes.
4. Não expor o móvel a calor excessivo (luz solar direta), ou umidade elevada.
5. Recomendamos que os móveis após montados, não sejam deslocados do local, arrastados ou trocado de posição no ambiente, a fim de garantir o bom funcionamento de portas e gavetas e o perfeito alinhamento do produto.