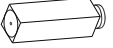

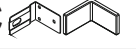

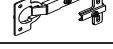
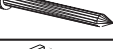




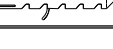
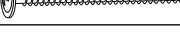
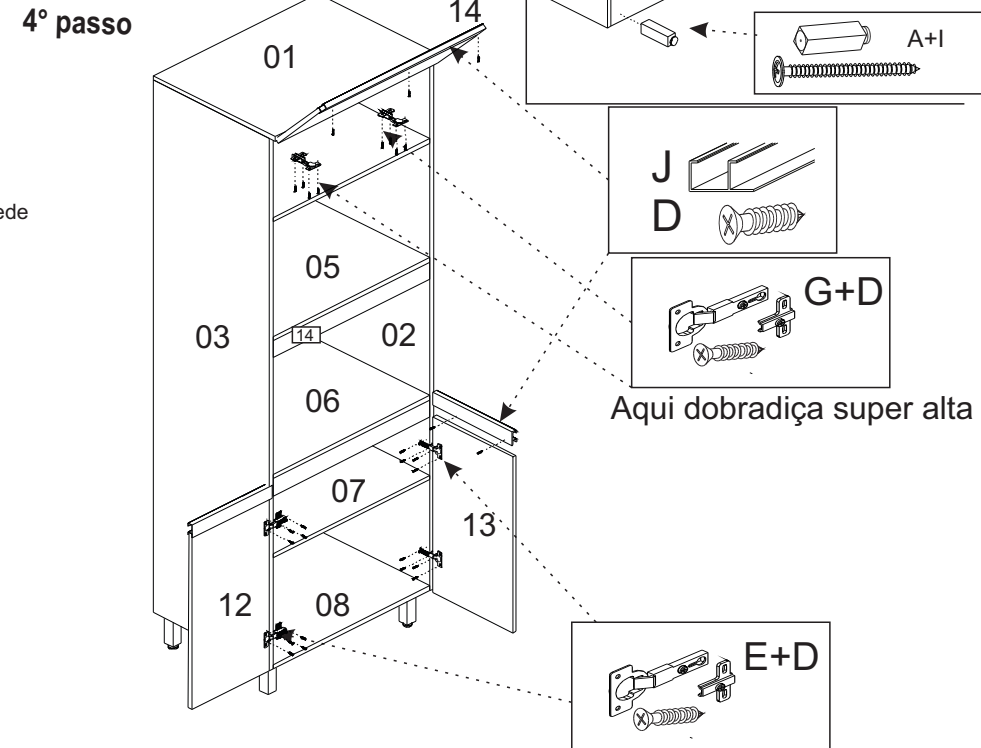
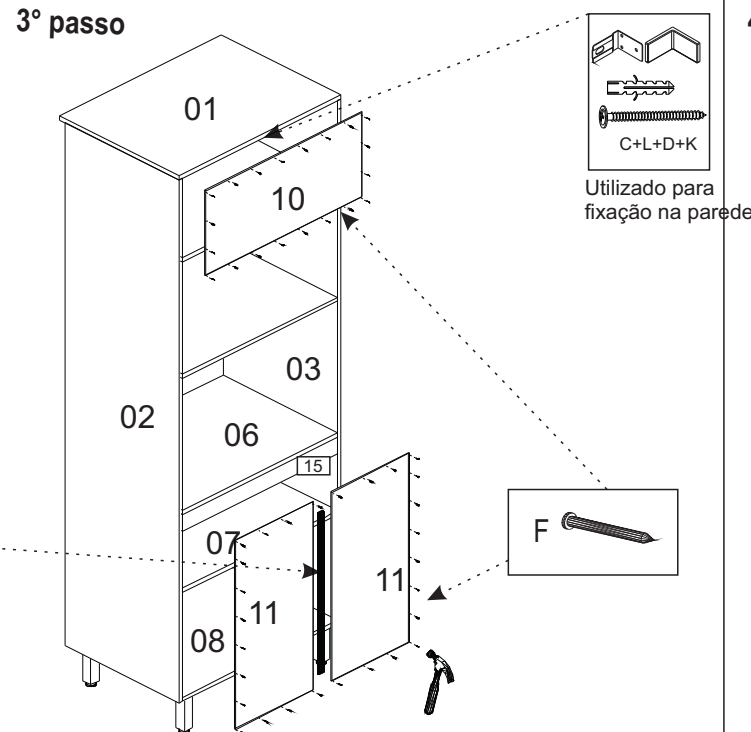
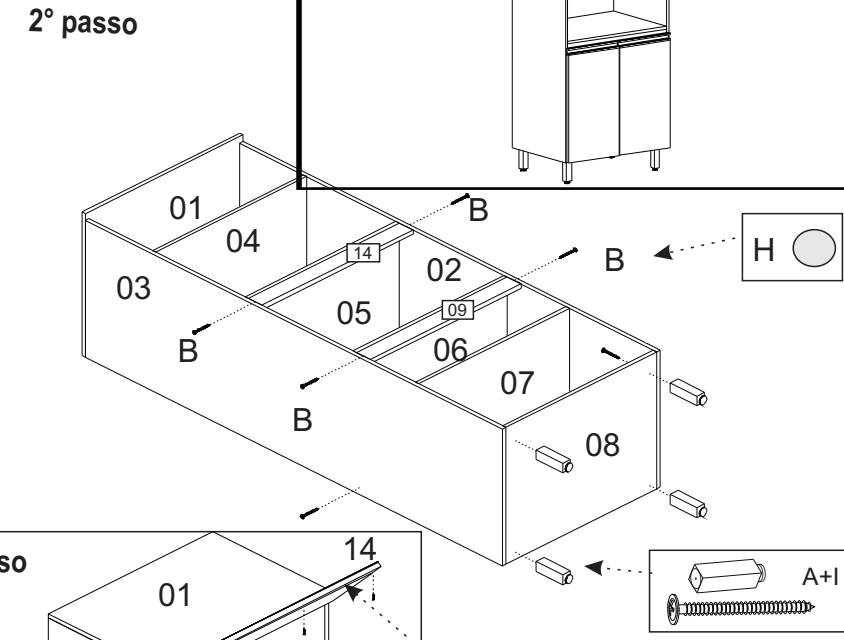
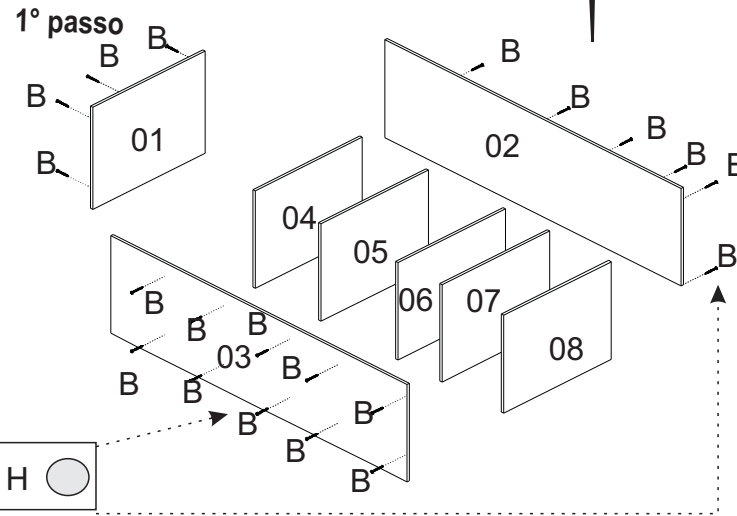
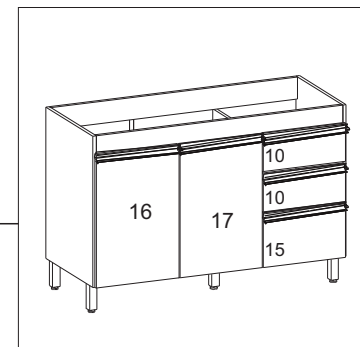


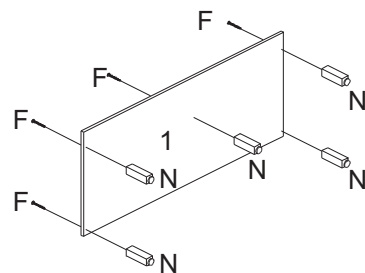
FERRAGENS

04	A		Sapata
32	B		Parafuso 4 x 40
01	C		Suporte aéreo + capa
37	D		Parafuso 3,5 x 14
04	E		Dobradiça 26mm
45	F		Prego 10 x 10
02	G		Dobradiça Super Alta
28	H		Tapa Furo
04	I		Parafuso 5 x 40mm
02	J		Puxador Perfil
01	K		Bucha
01	L		Parafuso 5 x 50

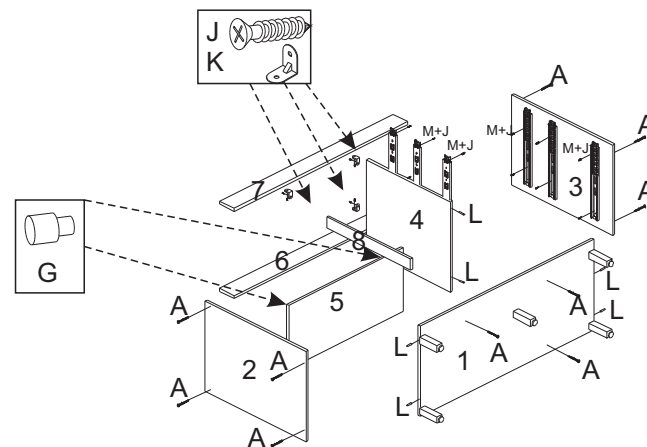




1º Passo



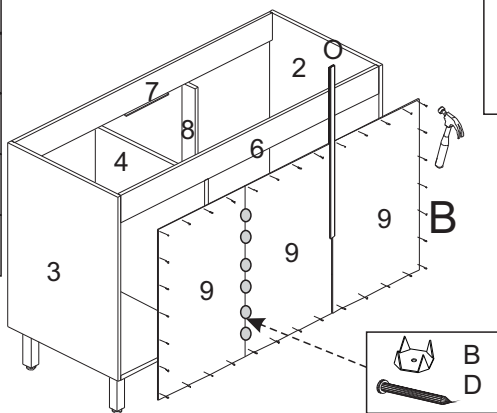
2º Passo



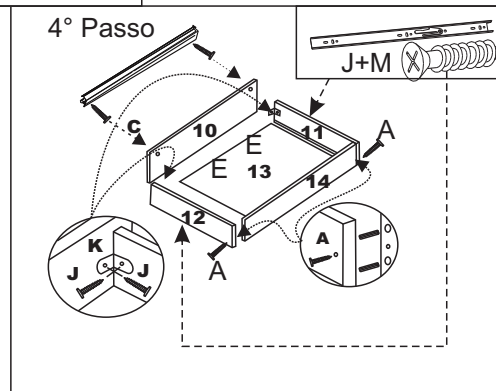
FERRAGENS

A		Parafuso 4 x 50
B		Prego 10 x 10
C		Puxador
D		Fixador de Fundo
E		Parafuso 3,5 x 25
F		Parafuso 4 x 40
G		Suporte Prateleira Movel
H		Parafuso 4,5 x 25
I		Dobradiça
J		Parafuso 3,5 x 14
K		Cantoneira
L		Cavilha
M		Corrediça telescópicas
N		Pés
O		Perfil h

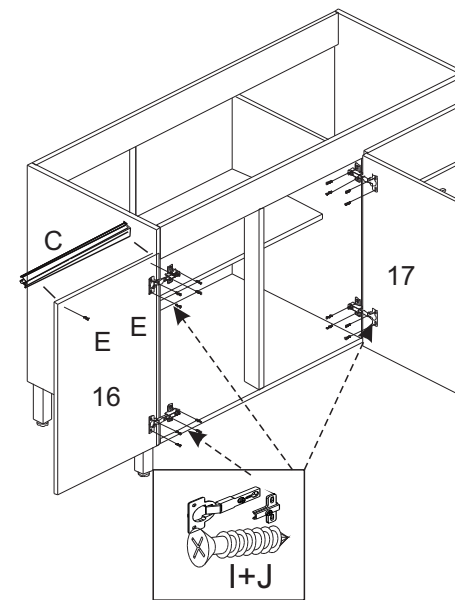
3º Passo

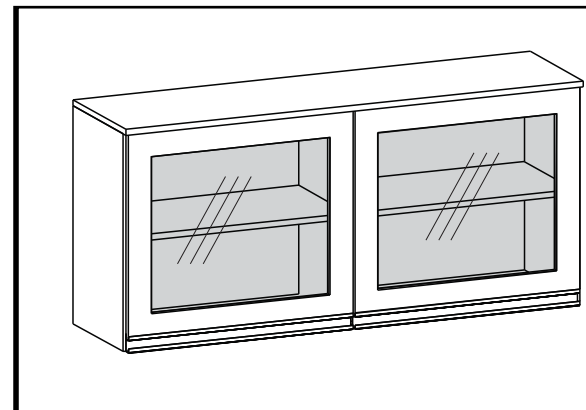


4º Passo

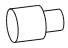

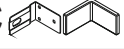

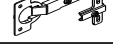
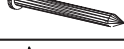




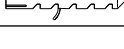


5º Passo

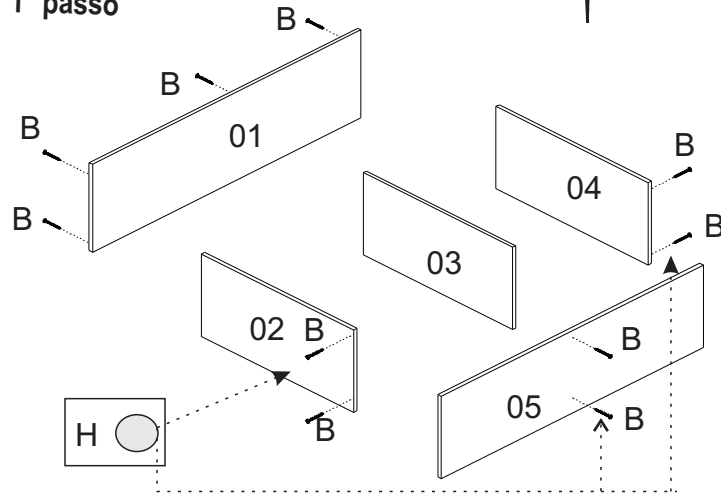




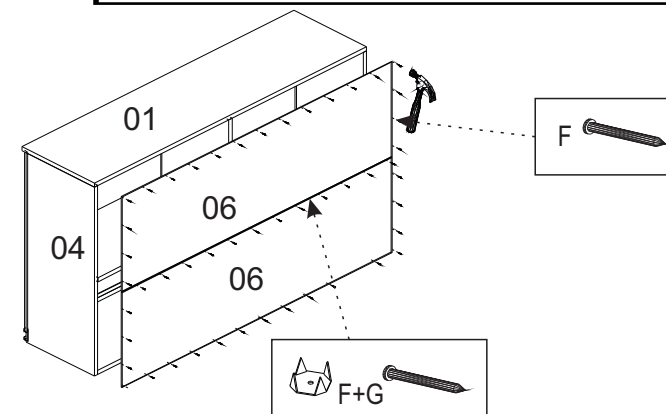
FERRAGENS

08	A		Suporte Pino
12	B		Parafuso 4 x 40
03	C		Suporte aéreo + capa
33	D		Parafuso 3,5 x 14
04	E		Dobradiça 35mm
40	F		Prego 10 x 10
10	G		Fixador de fundo
06	H		Tapa Furo
03	I		Parafuso 5 x 40mm
00	J		Puxador Perfil
08	K		Bucha

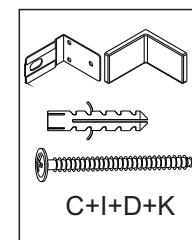
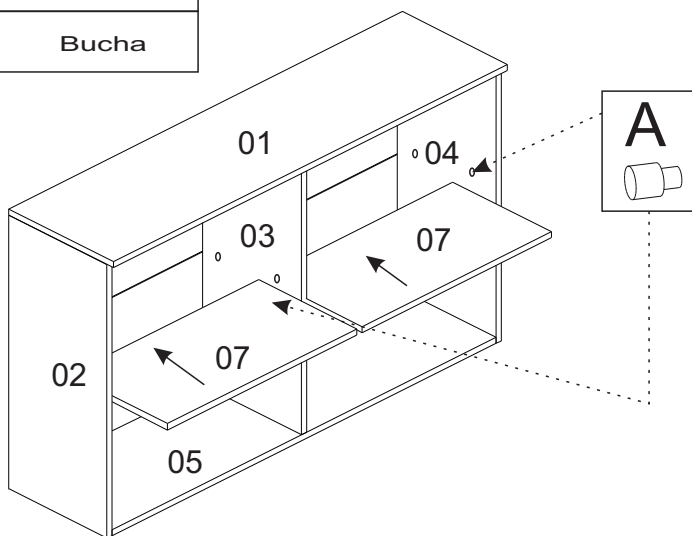
1º passo



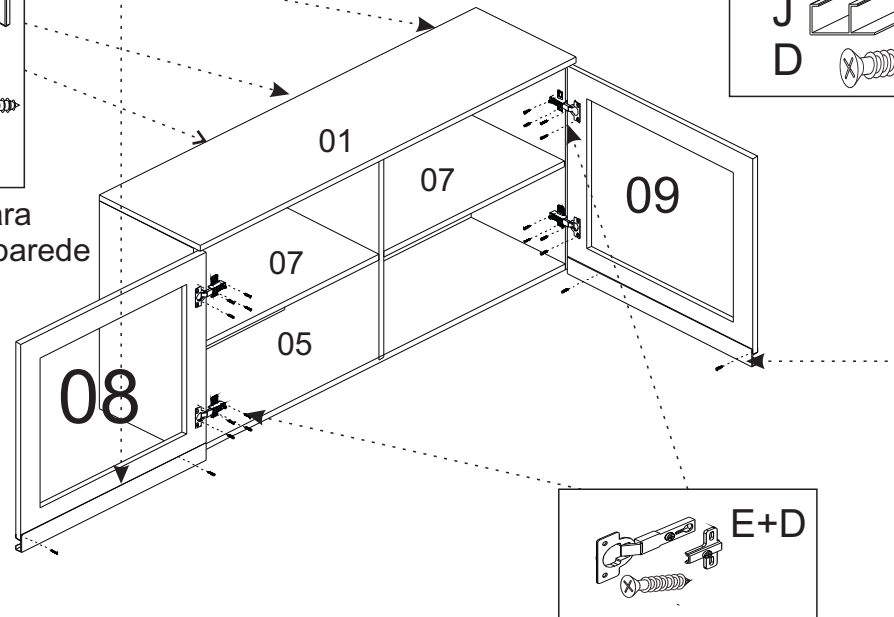
2º passo

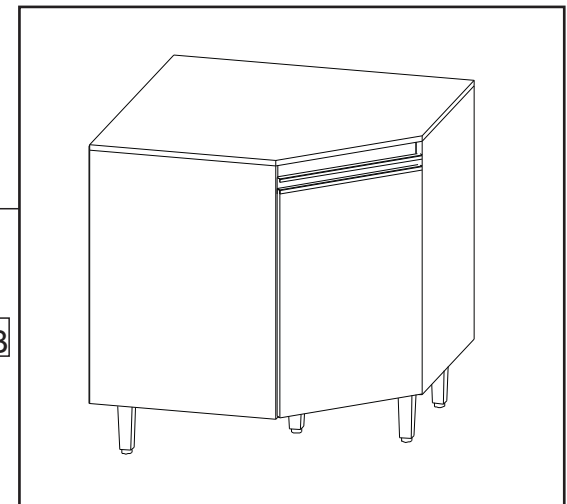


3º passo

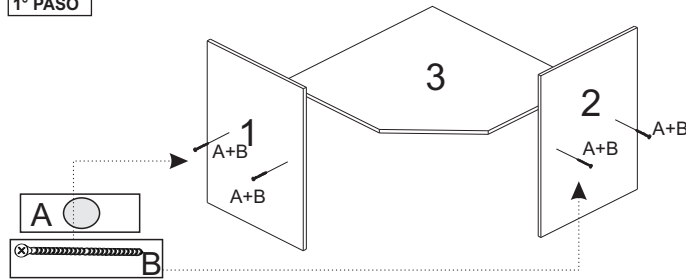


Utilizado para
 fixação na parede
4º passo

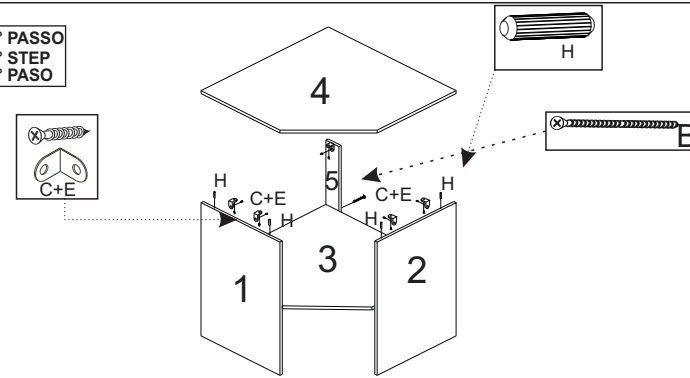




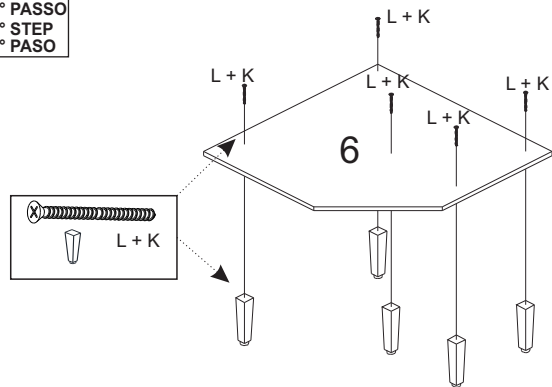
1º PASSO
1º STEP
1º PASO



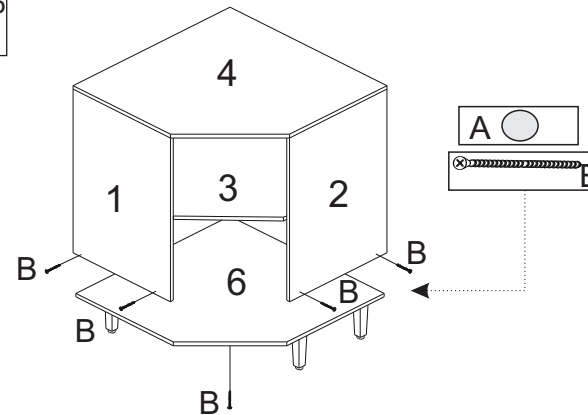
2º PASSO
2º STEP
2º PASO



3º PASSO
3º STEP
3º PASO



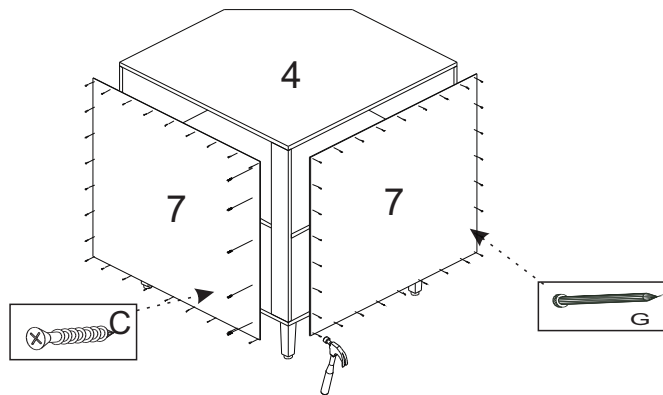
4º PASSO
4º STEP
4º PASO



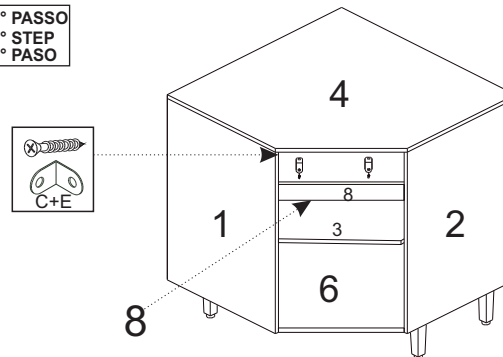
FERRAGENS / HARDWARE / EQUIPOS

A	08	TAPA FURO HOLE COVER TAPA DEL AGUJERO	
B	11	PARAFUSO 4 X 40 SCREW 4 X 40 TORNILLO 4 X 40	
C	29	PARAFUSO 3,5 X 14 SCREW 3,5 X 14 TORNILLO 3,5X14	
D	02	DOBRADIÇA 45Z HINGE 45Z BISAGRA 45Z	
E	05	CANTONEIRA Corner iron Hierro de esquina	
G	50	PREGO 10 X 10 NAIL 10 X 10 CLAVO 10 X 10	
H	04	CAVILHA PEG CLAVIJA	
I	02	BASE CANTONEIRA MENOR SMALLER CORNER BASE BASE DE ESQUINA MÁS PEQUEÑA	
J	01	PUXADOR PERFIL HANDLE PROFILE MANEJAR PERFIL	
K	05	PÉS SAN DIEGO SAN DIEGO FEET PIES DE SAN DIEGO	
L	05	PARAFUSO 5 X 40 SCREW 5 X 40 TORNILLO 5 X 40	

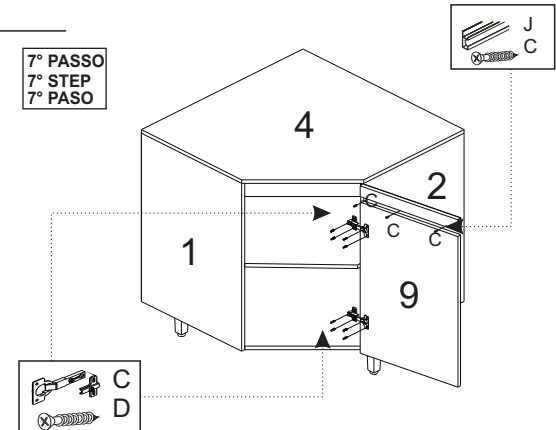
5º PASSO
5º STEP

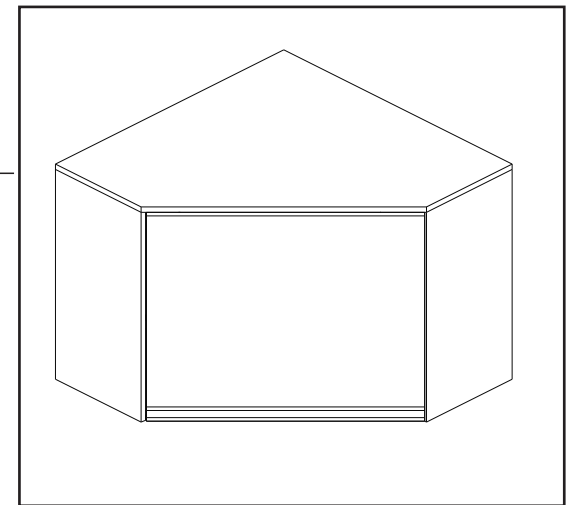


6º PASSO
6º STEP
6º PASO

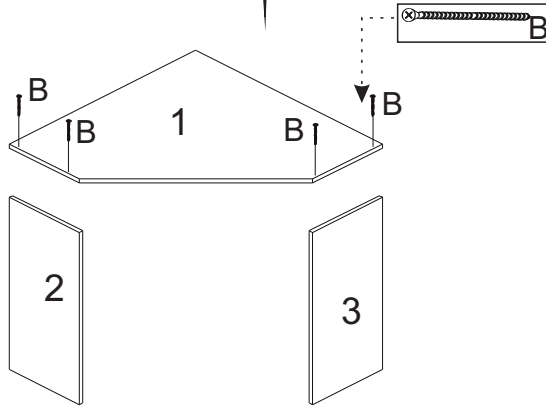


7º PASSO
7º STEP
7º PASO

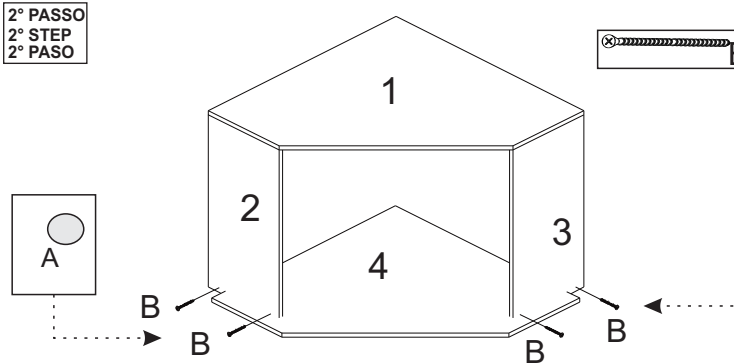




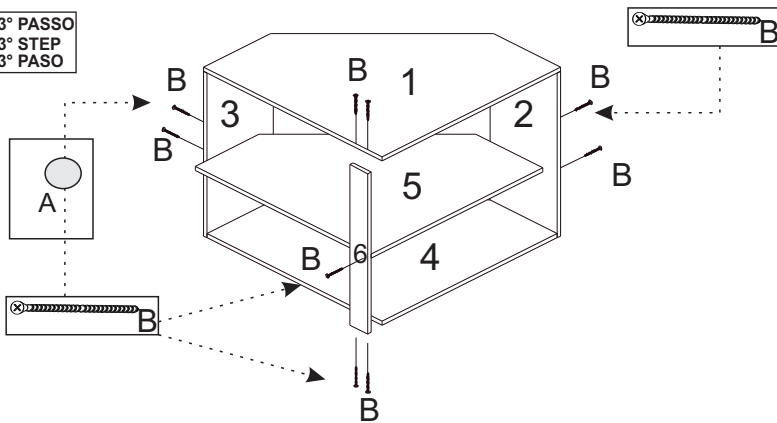
1º PASSO
1º STEP
1º PASO



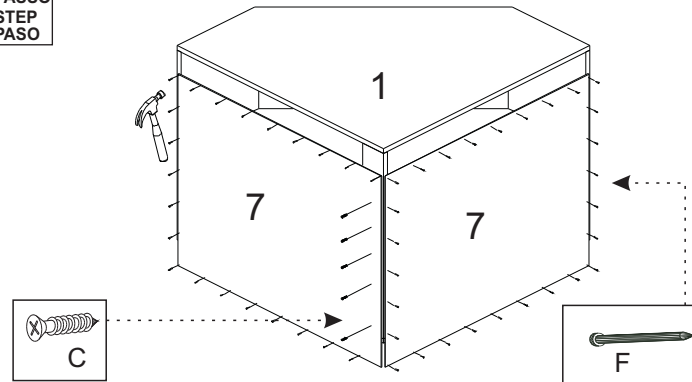
2º PASSO
2º STEP
2º PASO



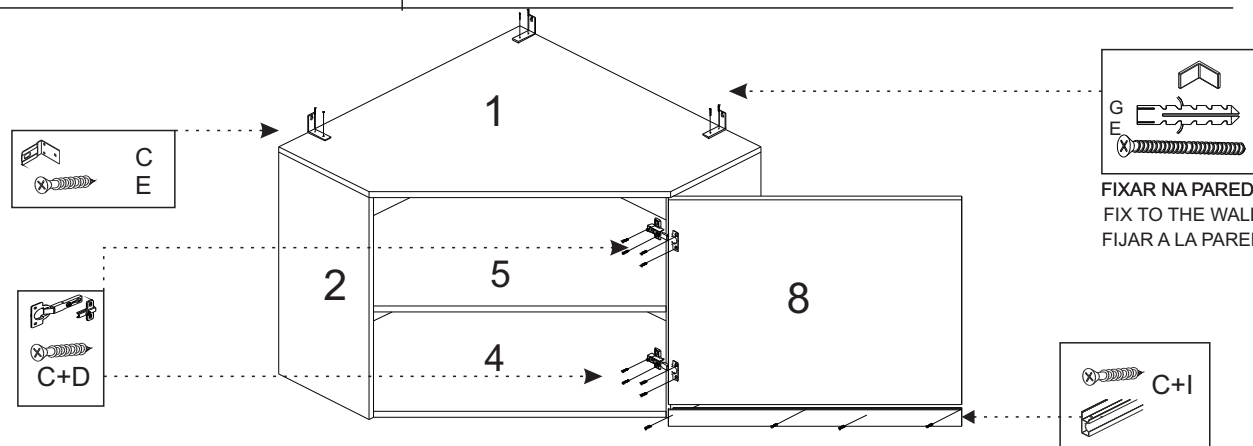
3º PASSO
3º STEP
3º PASO



4º PASSO
4º STEP
4º PASO



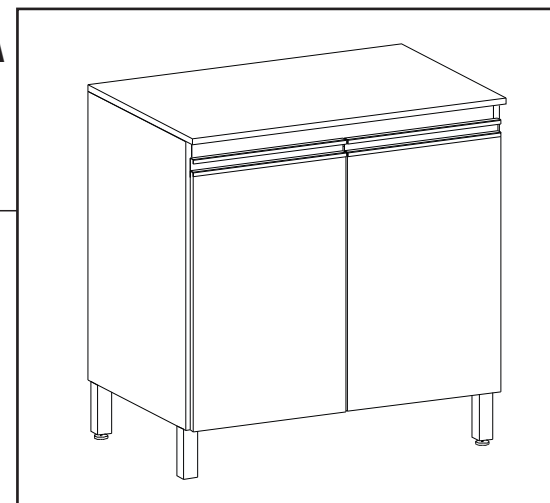
5º PASSO
5º STEP
5º PASO













FERRAGENS / HARDWARE / EQUIPOS

Letter	Quantity	Description	Image
A	10	TAPA FURO HOLE COVER TAPA DEL AGUJERO	
B	17	PARAFUSO 4 X 40 SCREW 4 X 40 TORNILLO 4 X 40	
C	25	PARAFUSO 3,5 X 14 SCREW 3,5 X 14 TORNILLO 3,5X14	
D	02	DOBRADIÇA Z45 HIGH Z45 BISAGRA Z45	
E	03	SUPORTE AÉREO AIR SUPPORT APOYO AÉREO	
F	50	PREGO 10 X 10 NAIL 10 X 10 CLAVO 10 X 10	
G	03	BUCHA BUSH COJINETE	
H	03	PARAFUSO 5 X 60 SCREW 5 X 60 TORNILLO 5 X 60	
I	01	PUXADOR PERFIL HANDLE PARIS MANEJAR PARIS	

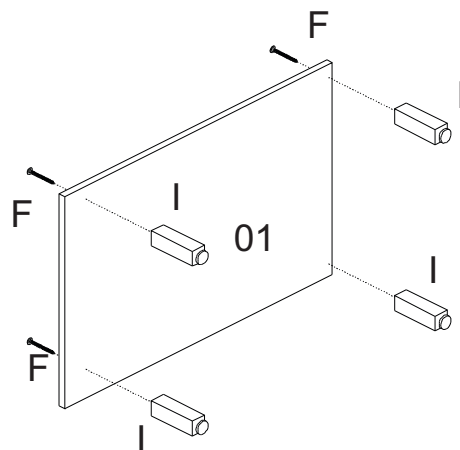
FIXAR NA PAREDE
FIX TO THE WALL
FIJAR A LA PARED



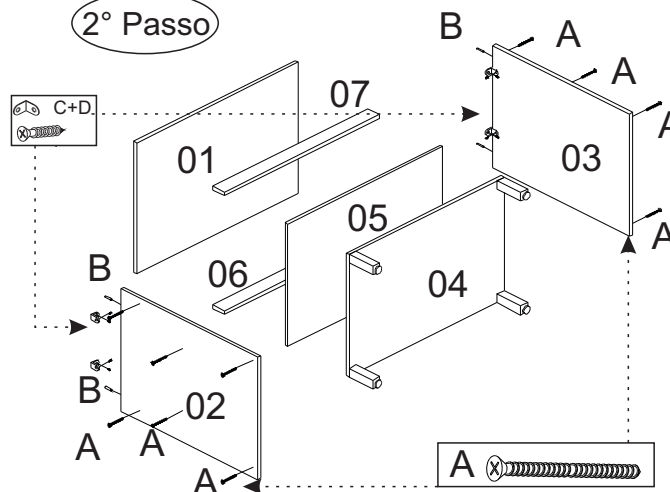
FERRAGENS

A	12	Parafuso 4 x 40	
B	04	Cavilha 6 X 30	
C	36	Parafuso 3,5 x 14	
D	04	Cantoneira 18x 18	
E	04	Dobradiça 26mm	
F	04	Parafuso 5 x 40	
G	30	Prego 10 x 10	
H	02	Puxador	
I	04	Pés	
J	07	Fixador de fundo	

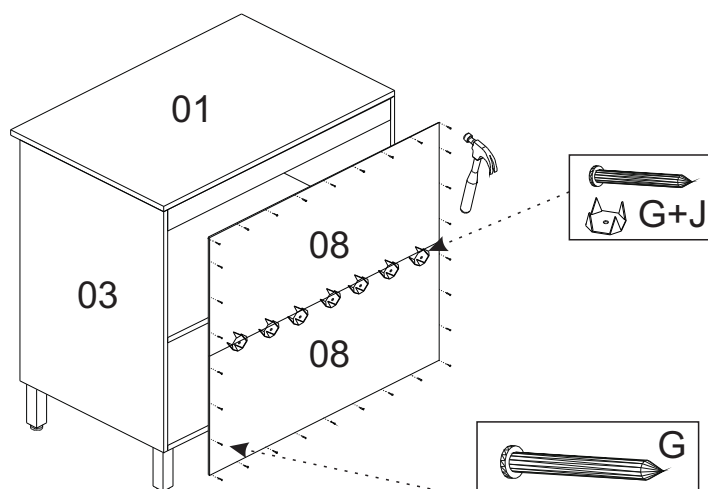
1° Passo



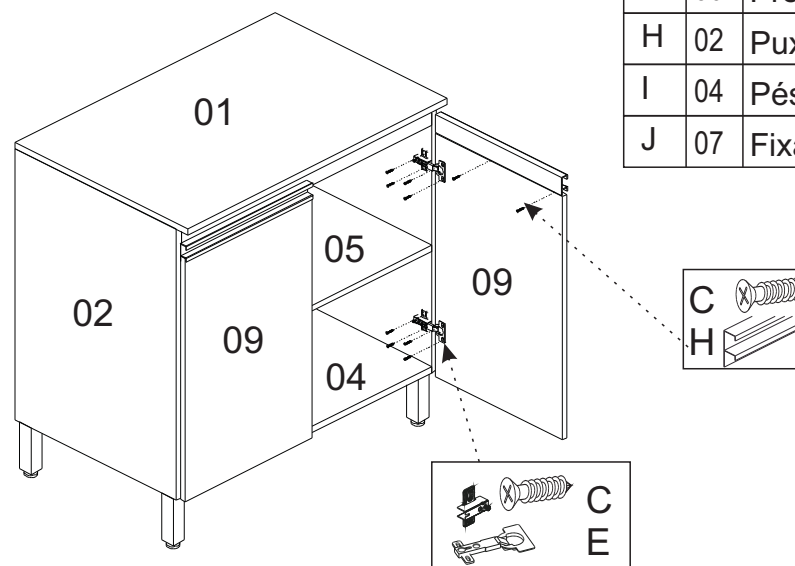
2° Passo

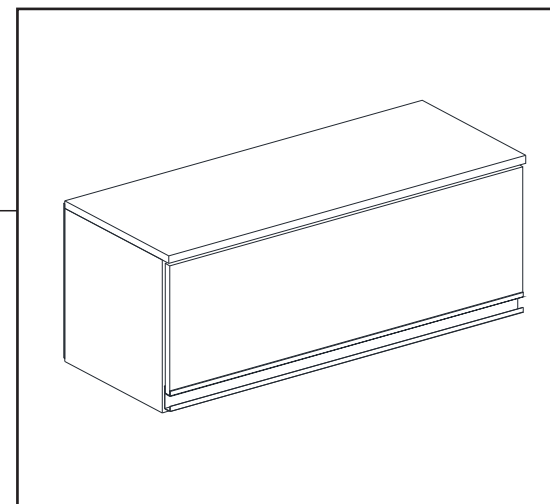


3° Passo












4° Passo

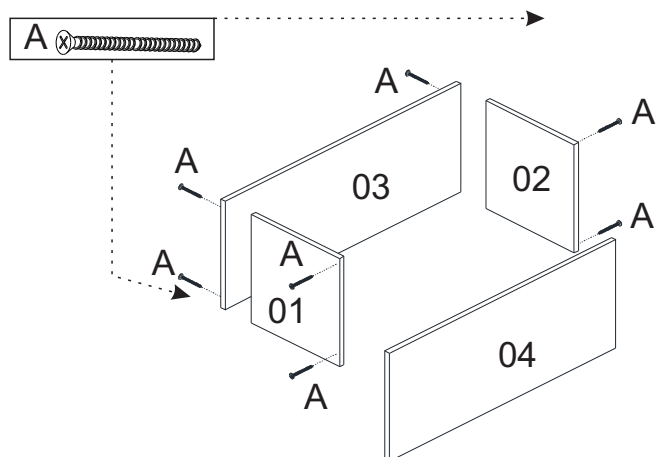




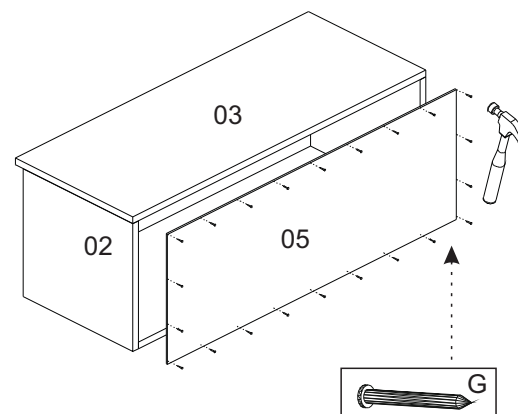
FERRAGENS

A	08	Parafuso 4 x 40	
B	08	Tapa Furo	
C	17	Parafuso 3,5 x 14	
D	02	Bucha 8mm	
E	02	Dobradiça 26mm	
F	02	Parafuso 5 x 50	
G	30	Prego 10 x 10	
H	01	Puxador	
I	02	Suporte c/ Capa Aéreo	

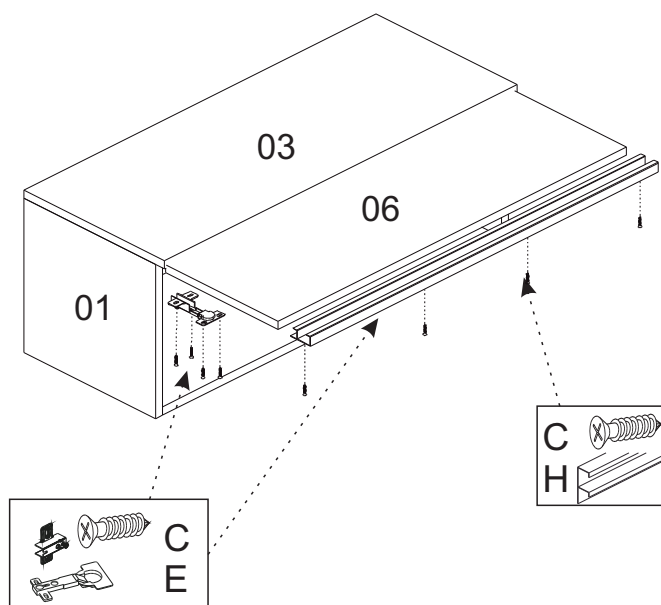
1º Passo



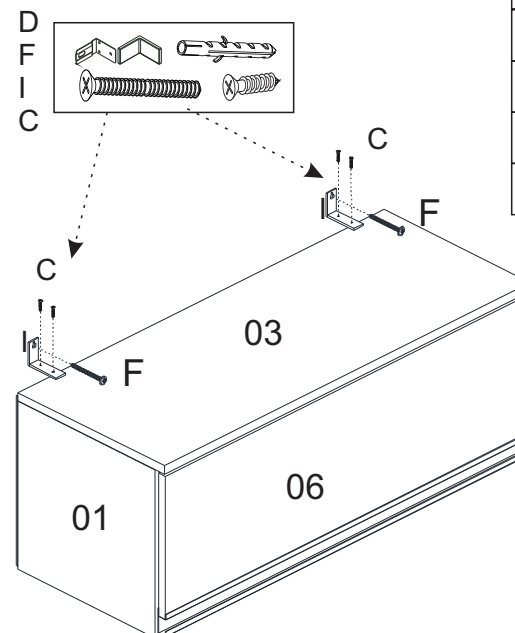
2º Passo



3º Passo



4º Passo



PANELEIRO CECILIA

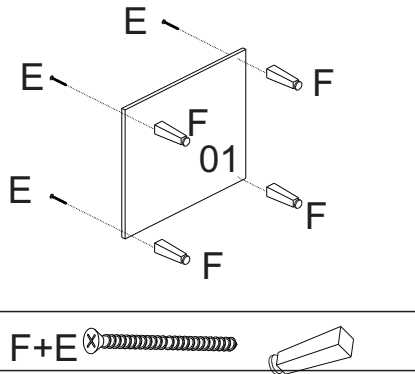
REF.: 688

MANUAL DE MONTAGEM

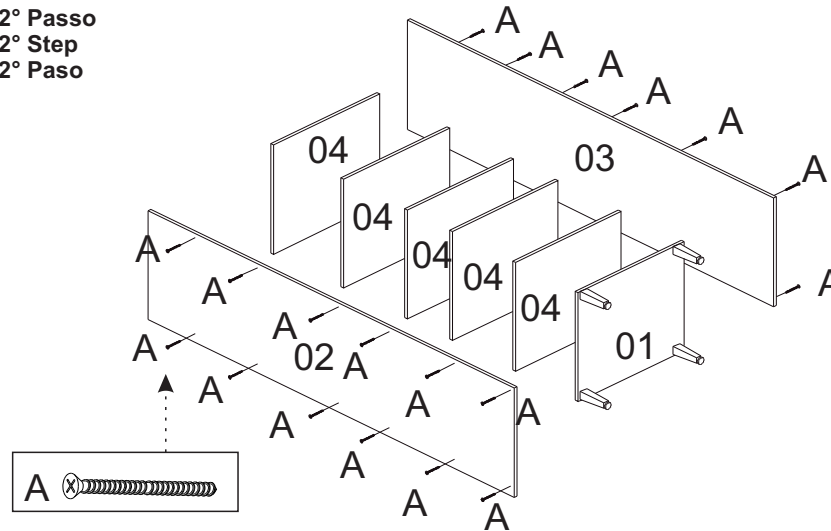
ASSEMBLY INSTRUCTIONS
INSTRUCCIONES DE MONTAJE



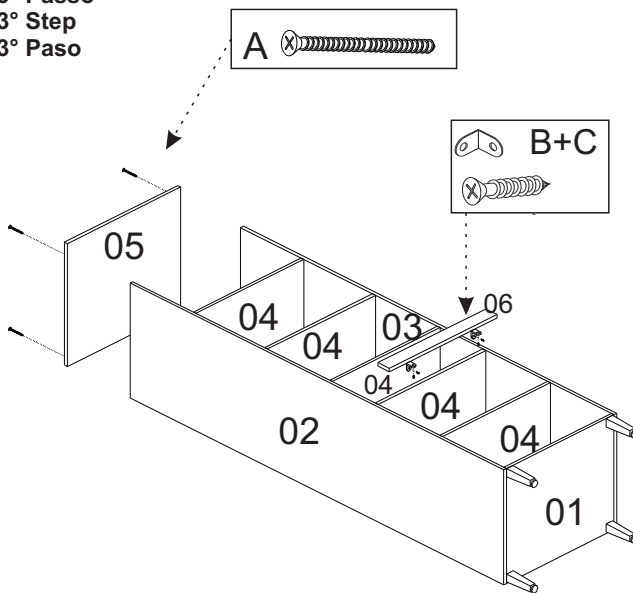
1° Passo
1° Step
1° Paso



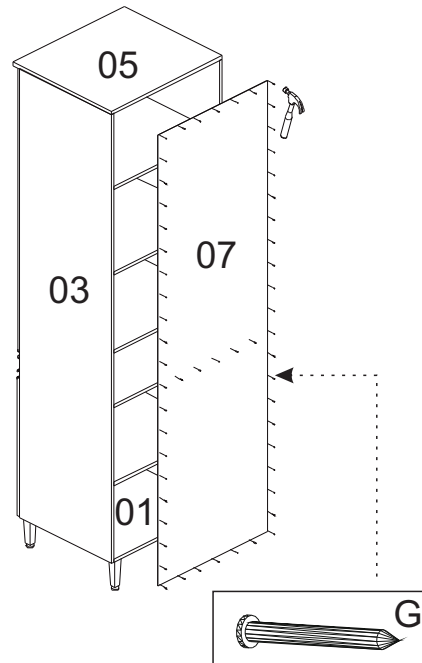
2° Passo
2° Step
2° Paso



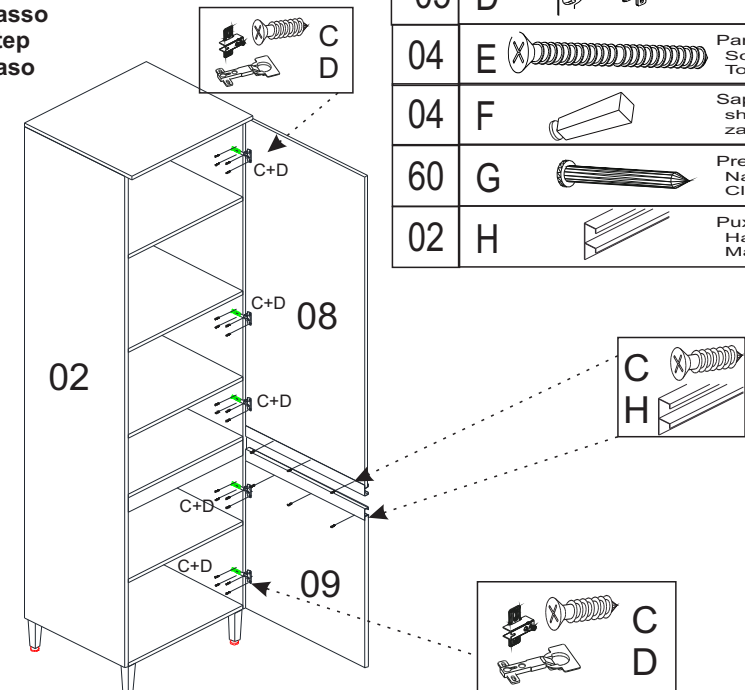
3° Passo
3° Step
3° Paso



4° Passo
4° Step
4° Paso



5° Passo
5° Step
5° Paso



FERRAGENS Hardware

28	A		Parafuso 4 x 40 Screw 4 x 40 Tornillo 4 x 40
02	B		Cantoneira Fixador 18x18 Angle fastener 18 x 18 Fijación en ángulo 18 x 18
30	C		Parafuso 3,5 x 14 Screw 3,5 x 14 Tornillo 3,5 x 14
05	D		Dobradiça Hinge Bisagra
04	E		Parafuso 5 x 80 Screw 5 x 80 Tornillo 5 x 80
04	F		Sapata shoe zapato
60	G		Prego Nail Clavo
02	H		Puxador Handle Manejar