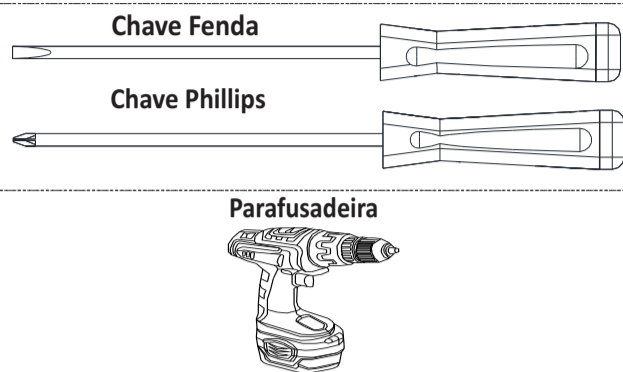


CÓDIGO	PRODUTO	QUANT. DE VOLUMES
36730	CAMA CASAL CARIBE 1,40	02
ELABORAÇÃO		DATA ELABORAÇÃO:
YAGO CAPUCHO - Desenhista de Produtos		13/09/2017
		DATA REVISÃO:



Obs: Ferramentas necessárias para montagem, não fornecidas!



Atenção:

- 1 - Ler e Observar toda a instrução antes de iniciar a montagem
- 2 - A montagem do produto deverá ser feita em uma superfície limpa e plana. Aconselhamos utilizar a embalagem para forrar o chão a fim de não danificar o produto
- 3 - Os parafusos devem ser apertados com ferramenta adequada
- 4 - Evitar batidas e contatos com objetos cortantes

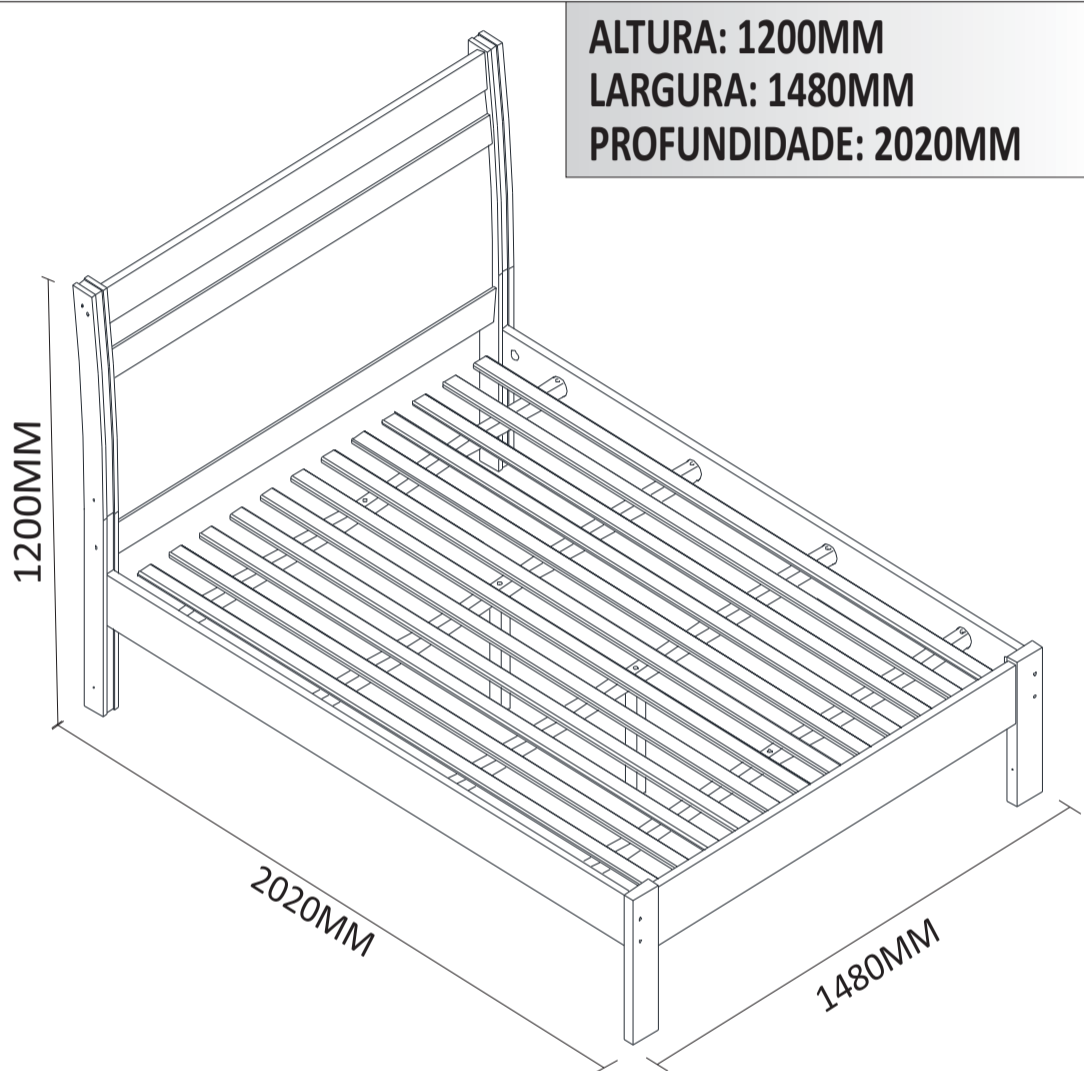
(Não descarte o seu móvel de forma incorreta.)

“Preocupada com o meio ambiente, a Rimo recomenda que o descarte do móvel seja feito de acordo com a legislação do seu município.”

RELAÇÃO DE PEÇAS

CÓDIGO	IDENT.	COMPONENTES	QUANT.
36731		VOLUME 01 / 02 CAMA CASAL CARIBE 1,40	
36732	1	TRAVESSA CABECEIRA MAIOR 1370X100X25MM	2
36733	2	TRAVESSA CABECEIRA MENOR 1370X80X25MM	1
6897	3	TRAVESSA INFERIOR 1295X170X25MM DA PESEIRA	1
36734	4	PAINEL CABECEIRA MAIOR 1370X445X06MM	1
36735	5	PAINEL CABECEIRA MENOR 1370X99X06MM	1
36736	6	REGUA P/ PE EXTERNA 1200X68X15MM	2
36737	7	REGUA P/ PE INTERNA 1200X68X15MM	2
36738	8	REGUA P/ PE CENTRAL 1195X63X25MM	2
6885	9	PE PESEIRA DIREITO/ESQUERDO 420X90X35MM	2
36724	10	KIT FERRAGEM	1
9854		VOLUME 02 CAMA CAS 1,9 DE COMPRIM	
9901	11	BARRA CAMA 1880X145X25MM	2
2675	12	REGUA DE ESTRADO 1840X50X12MM	12
10317	13	TRAVESSA DE ESTRADO 1430X40X32MM	4
2683	14	PE CENTRAL DE ESTRADO 320X40X32MM	2

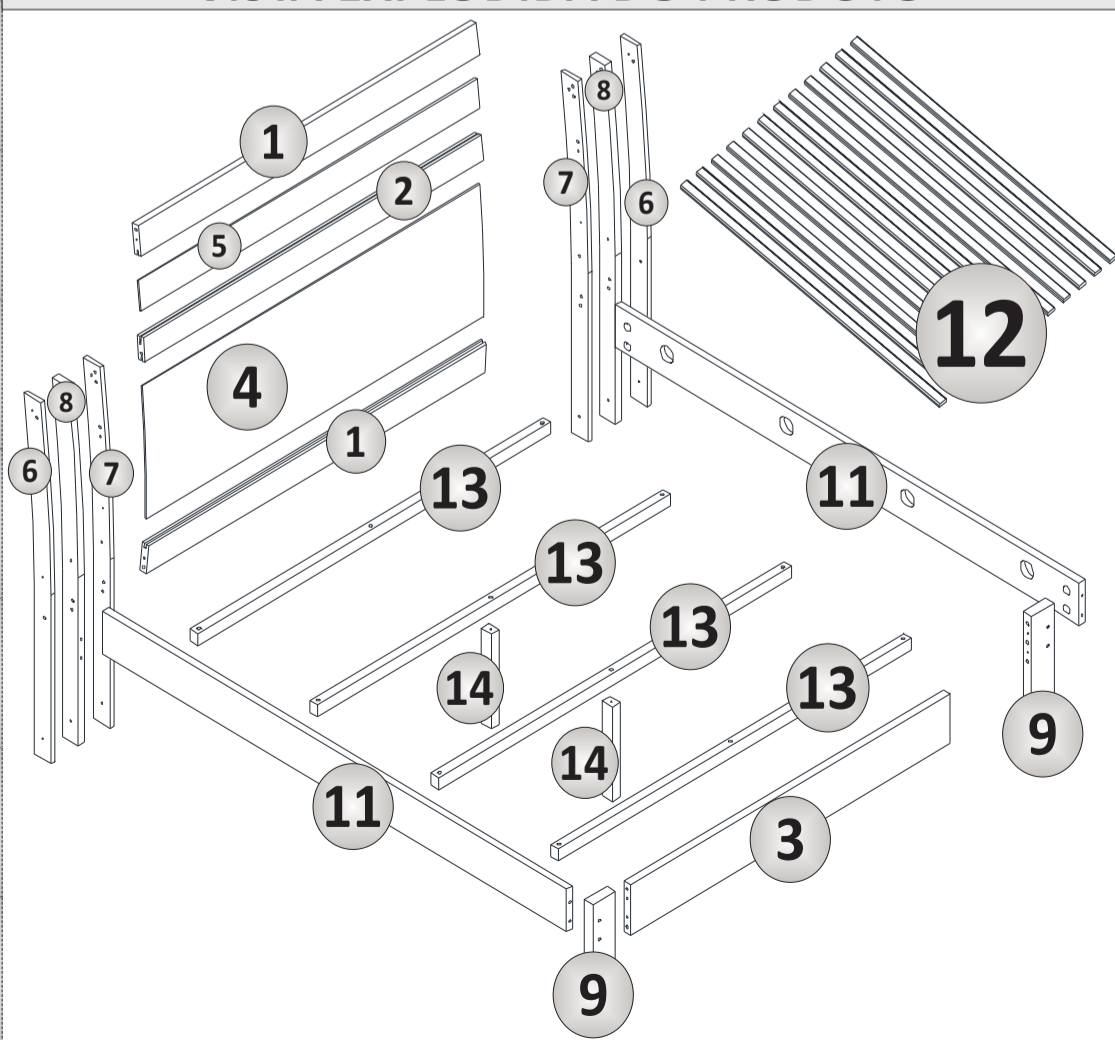
PRODUTO MONTADO



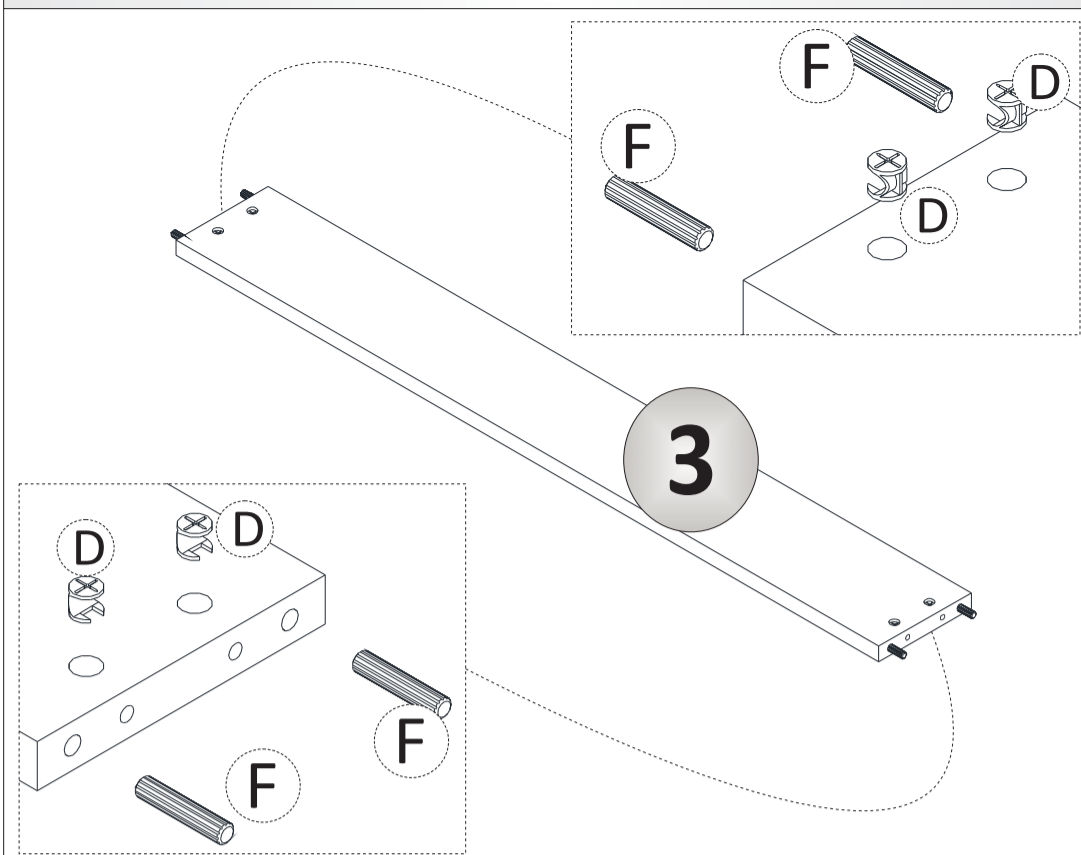
RELAÇÃO DE FERRAGENS E ACESSÓRIOS

CÓDIGO	IDENT.	COMPONENTES	QUANT.	CÓDIGO	IDENT.	COMPONENTES	QUANT.
6635	A	PARAFUSO ALLEN CABECA 13MM 1/4X90	12	16209	I	PREGO C/ CABECA 12X12	0,04KG
773	B	PORCA MEIA LUA 1/4"X19X08MM	08	19066	J	BUCHA P/ ESTRADO CAMA	08
770	C	PORCA CILINDRICA 1/4"X12X10MM	04	24240	K	CHAVE "L" ALLEN 4MM	01
526	D	CAVILHA 10X50MM	08	36718	L	PARAFUSO ALLEN CABECA 10MM 07X50MM	06
323	E	CAVILHA 08X30MM	04	7223 27840 36544 36719	M	TAPA FURO 16MM BRANCO TAPA FURO 16MM ROVERE / EBANO TAPA FURO 16MM FREIO TAPA FURO 16MM RUSTICO	04
507	F	TAMBOR MINIFIX 15MM	04	13293 27841 33736 36720	N	TAPA CABECA DE PARAFUSO 13MM BRANCO TAPA CABECA DE PARAFUSO 13MM ROVERE / EBANO TAPA CABECA DE PARAFUSO 13MM FREIO TAPA CABECA DE PARAFUSO 13MM RUSTICO	08
774	G	PARAFUSO TWISTER	04	6651 27218 34353 36721	O	TAPA FURO 5MM BRANCO PLASTICO TAPA FURO 5MM ROVERE / EBANO PLASTICO TAPA FURO 5MM FREIO PLASTICO TAPA FURO 5MM RUSTICO PLASTICO	06
41	H	PARAFUSO PHILIPS CAB CHATA 6,0X60MM	10	21155	P	SUPORTE PRATELEIRA 6X8MM	02

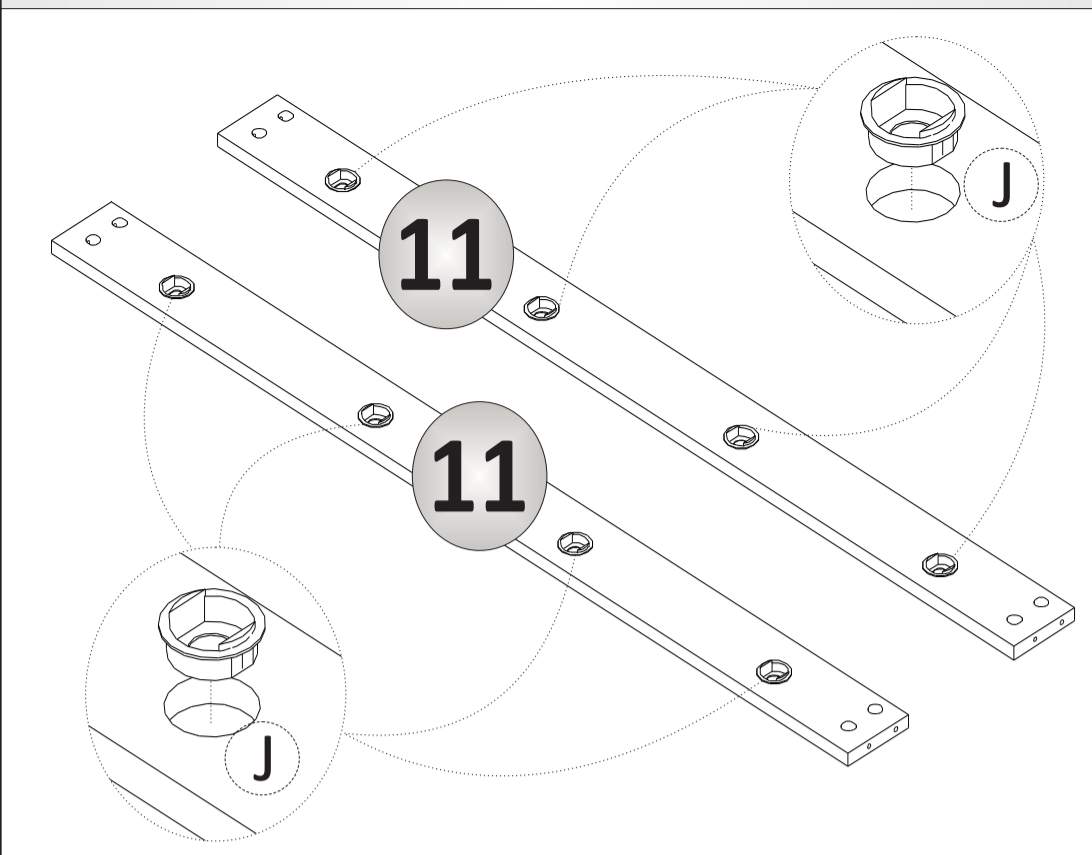
VISTA EXPLODIDA DO PRODUTO



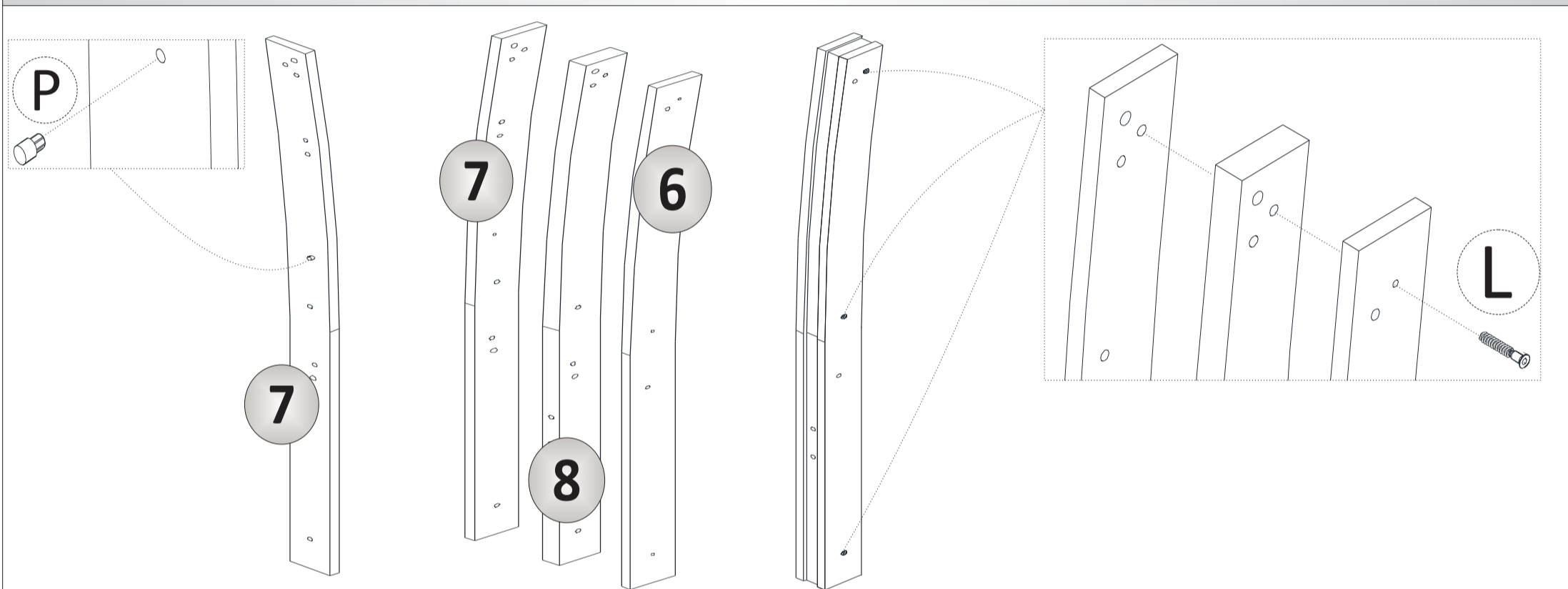
PASSO 1: PRÉ MONTAGEM DA TRAVESSA PESEIRA (3);



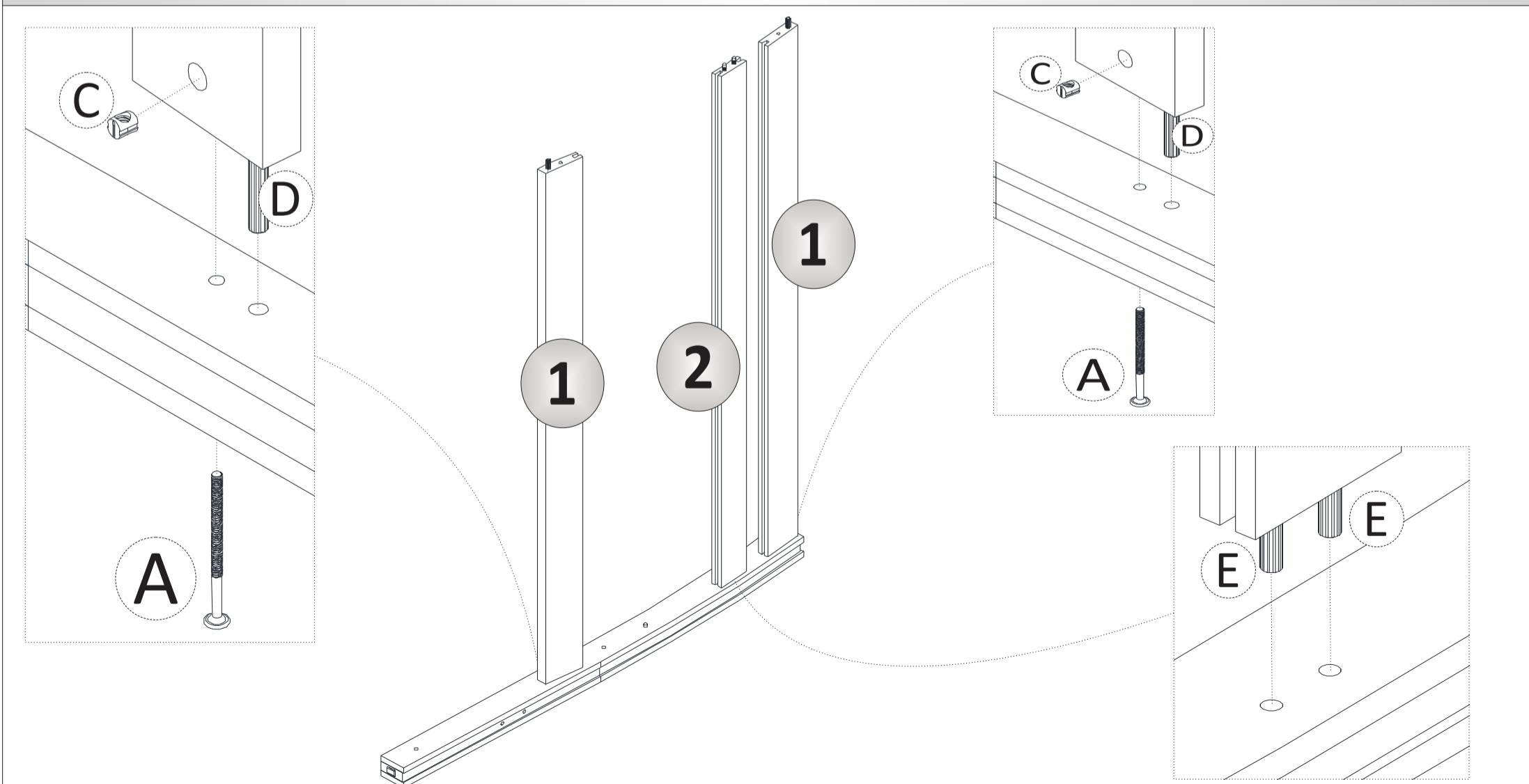
PASSO 2: PRÉ MONTAGEM DAS BARRAS (11);



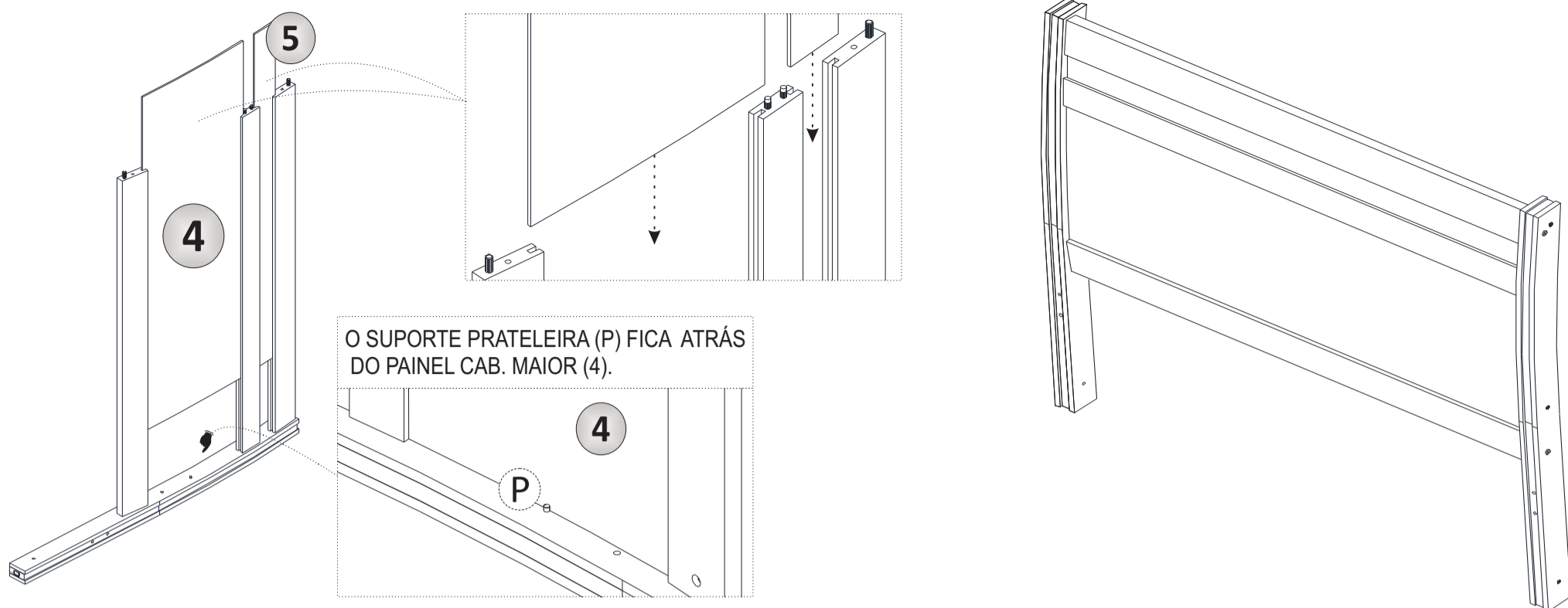
PASSO 3: MONTAGEM DAS REGUAS PARA PÉ (6, 7 E 8);



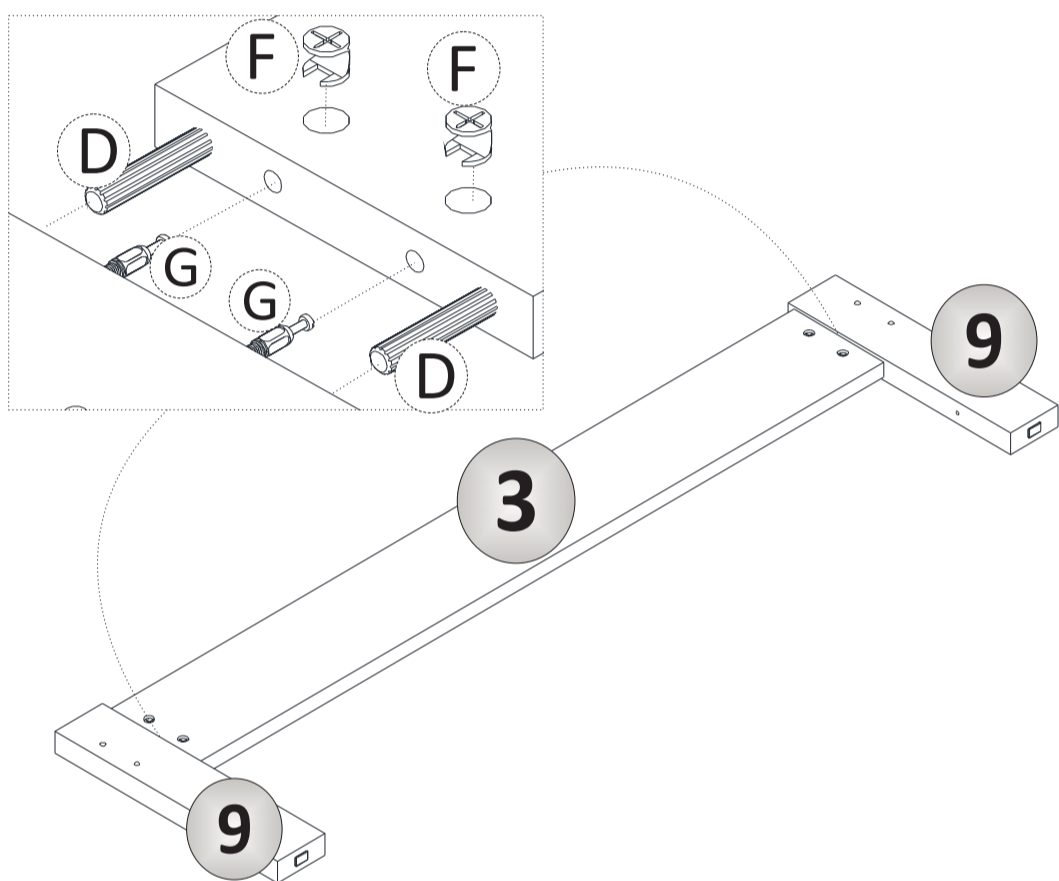
PASSO 4: FIXAR TRAVESSAS (1 E 2) NAS REGUAS P/ PÉ;



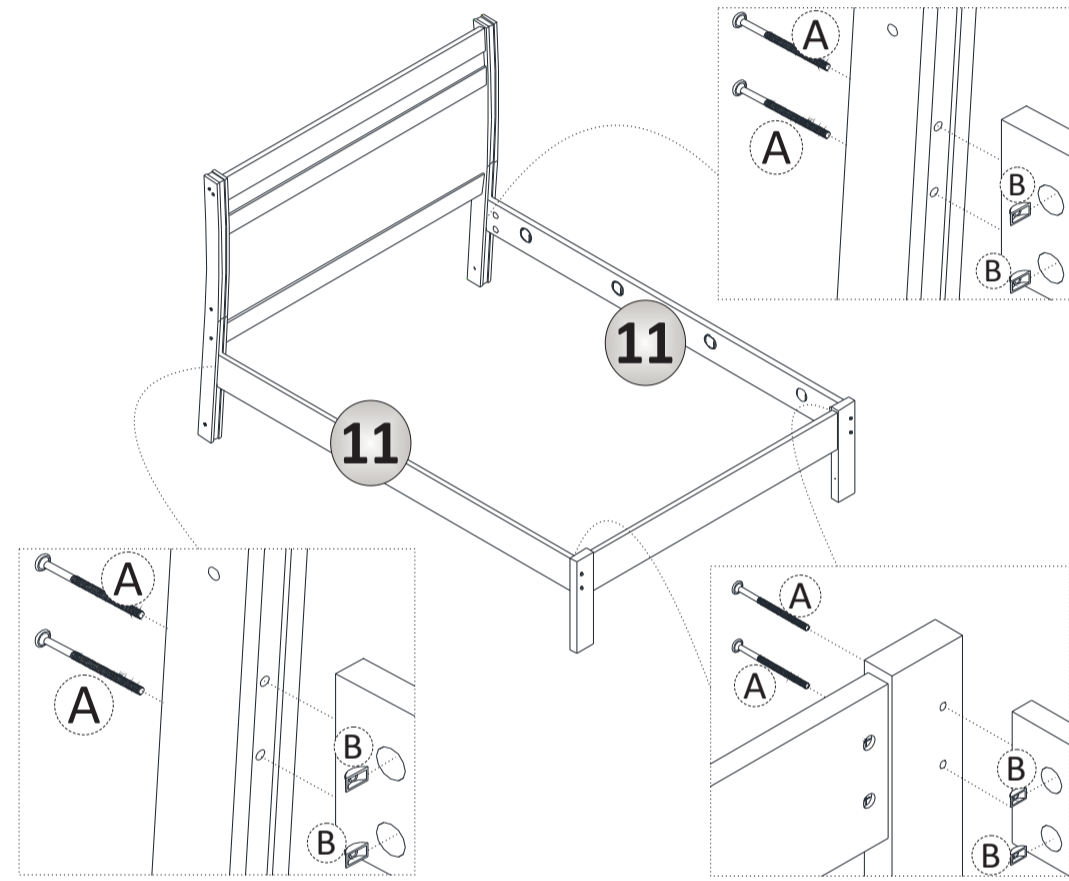
PASSO 5: ENCAIXAR OS PAINÉIS (4 E 5) NAS TRAVESSAS (1 E 2);



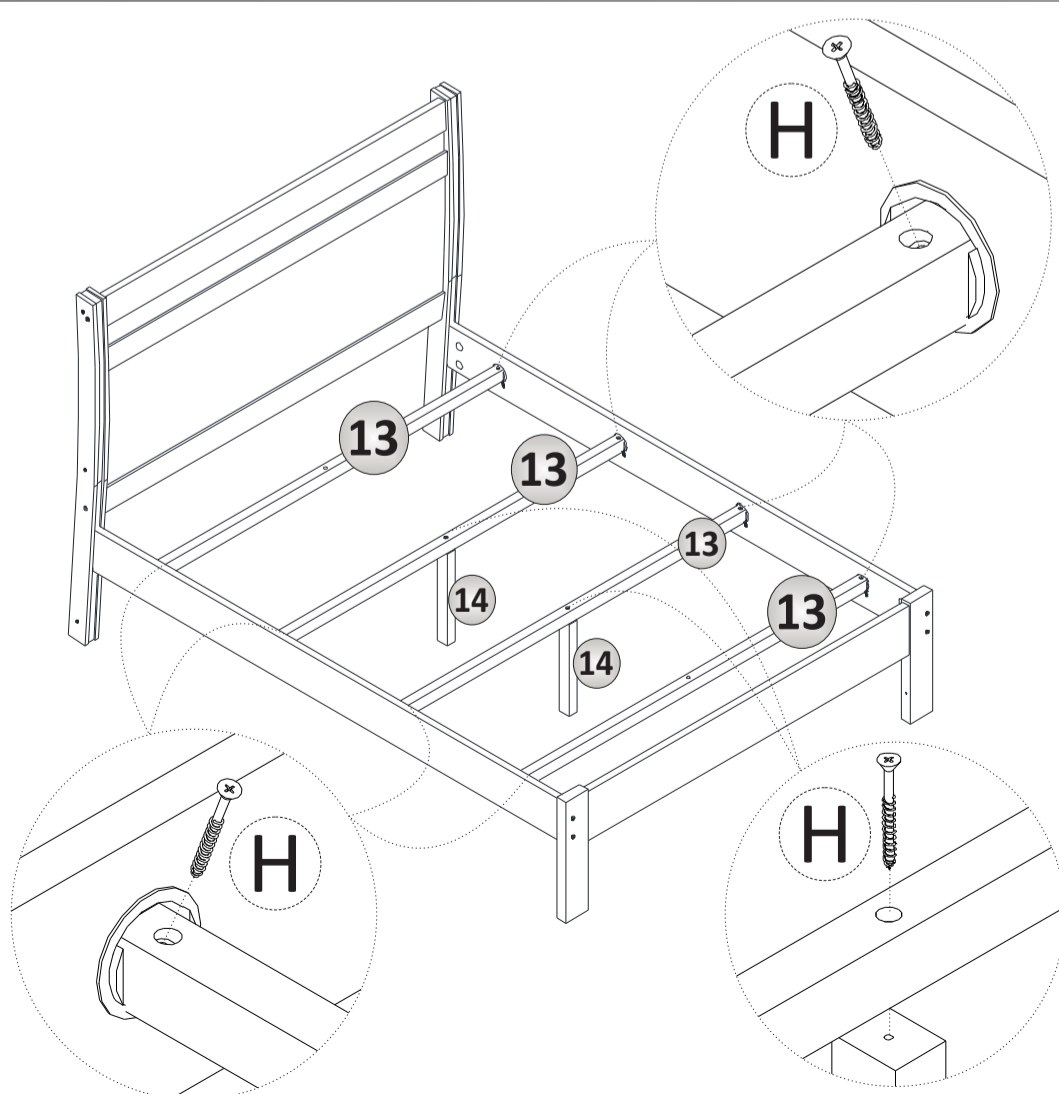
PASSO 6: FIXAR PÉ PESEIRA (9) NA TRAVESSA DE PESEIRA (3);



PASSO 7: FIXAR BARRA DE CAMA (11);



PASSO 8: FIXAR TRAVESSA DE ESTRADO (13) E PÉ CENTRAL (14);



PASSO 9: PREGAR AS RÉGUAS DE ESTRADO (12);



TERMO DE GARANTIA

Com processos de fabricação inovadores e um rigoroso controle de qualidade a Moveis Rimo tornou-se conhecida pela qualidade de seus produtos. Para firmar tal reconhecimento a Rimo oferece aos seus consumidores 180 dias (6 meses) de garantia sendo 90 dias de prazo legal e 90 dias adicionais oferecidos pela Rimo para todos seus produtos, abrangendo todas as peças, partes e componentes que eventualmente apresentem defeito de fabricação, dentro do prazo de seis meses.

A presente garantia passa a ter validade a partir da data de emissão da nota fiscal de compra ao consumidor.

Para usufruir adequadamente desta garantia é necessário solicitar a assistência técnica dentro do prazo de garantia. Desta forma torna-se essencial que você acione a loja onde efetuou sua compra assim que detectar alguma irregularidade no produto adquirido.

Limpeza e conservação

- . Durante a limpeza utilize um pano levemente umedecido em água e sabão neutro. Durante e após a limpeza deixe as portas e gavetas abertas e o ambiente arejado;
- . Não utilize produtos corrosivos na superfície dos móveis, tais como: álcool, saponáceo, alvejante, palhas de aço, escovas ou outros que possam riscar e desgastar a superfície;
- . Nas portas com vidro ou espelho use somente limpa-vidros com pano limpo ou papel toalha;
- . Não corte alimentos, nem utilize objetos pontiagudos diretamente sobre os tampos, evitando riscá-los;
- . Para maior durabilidade dos seus móveis e evitar arranhões, certifique-se que as peças de decoração, abajures e outros, tenham em suas bases proteção de feltro ou similar;
- . Evite colocar objetos quentes (painéis, ferro de passar, travessas, etc.) diretamente sobre a superfície dos móveis, eles podem ser danificados de algum modo;
- . Evite o contato do seu móvel com a umidade tanto no ambiente onde está localizado quanto nos objetos sobre eles.
- . Não deixe o seu móvel em contato direto com o sol ou sob luminosidade solar excessiva, isso pode causar o desgaste do acabamento e descolamento da borda, além de prejudicar a estética de seu produto;
- . Jamais se apoie sobre as portas e gavetas, ou coloque peso excessivo sobre as mesmas, isso causa a desregularem das peças e ocasionalmente o mau funcionamento das mesmas;
- . Nunca arraste seu móvel, essa ação pode causar o empenamento e desregulagem do produto ou mesmo danificar seriamente as peças em contato direto com o piso.

Garantia

- . A substituição de peças e componentes ocorrerá somente quando constatada a existência de defeito de fabricação nas mesmas. A avaliação de defeitos e consequente substituição de peças e de responsabilidade da loja que comercializou o produto, dentro do prazo legal de 30 (trinta) dias, quando nenhum outro prazo for apontado pelo fabricante.
- . Para defeitos derivados de mau uso ou fora da cobertura do período de assistência a Rimo predispõe-se a atender mediante fornecimento de orçamento que pode ser solicitado na loja que comercializou o produto.
- . Defeitos provenientes de transporte inadequado do produto por parte do lojista e decorrente de montagem imprópria não estão a cargo do fabricante.

O compromisso de garantia cessará caso:

- . O produto seja colocado em lugar úmido;
- . O produto seja arrastado;
- . Não seja limpo somente com pano macio e seco;
- . O produto seja adulterado ou consertado por pessoa não autorizada pela fábrica/ loja;
- . Haja utilização de peça ou componente não original, adequado ao produto;
- . O defeito seja decorrente de negligência do montador ou do consumidor em relação as instruções do esquema de montagem;
- . Seja utilizado objeto perfuro-cortante contra as peças que compõem o produto;
- . O produto seja exposto a incidência direta da luz solar ou calor excessivo;
- . Danos provocados por agentes externos de qualquer natureza, tais como incêndios, inundações, maresia, ferrugem, fungos, cupins e outros.
- . A Rimo se resguarda no direito de **não garantir** em caso de deformidade e/ou amarelamento no padrão de cor das fitas de borda, sendo causas de fatores externos como uso de produtos abrasivos, umidade, calor, frio, luz, tempo, etc...

Para um perfeito exercício de sua garantia guarde em lugar adequado a nota fiscal do produto, ela é indispensável para que possa usufruir de seu direito.