

CERTIFICADO DE GARANTIA

1. CONDIÇÕES GERAIS DA GARANTIA.

1.1. A Linea Acessórios garante o produto de sua fabricação, constante de nota fiscal em anexo, contra qualquer defeito de material ou processo de fabricação, desde que a critério de seus técnicos autorizados, se constatare defeito em condições normais de uso.

1.2. A reposição de peças defeituosas e execução dos serviços decorrentes desta garantia deverá ser prestada exclusivamente através da Linea Acessórios ou empresa parceira desde que expressamente autorizada por ela.

1.3. A garantia só terá validade mediante preenchimento e envio deste, juntamente do produto com defeito, todos os acessórios que compõe o kit e respectiva nota fiscal de compra.

2. PRAZO DA GARANTIA.

2.1. Os produtos Linea Acessórios possuem garantia contra defeito de fabricação de 12 meses, a contar da data de compra do produto na revenda.

3. LIMITAÇÕES DA GARANTIA.

3.1. Decurso do prazo de validade previsto no item 2.1;

3.2. A garantia limita-se apenas ao produto, desde que todos os passos referentes às instruções de uso e instalação sejam seguidos.

3.3. As condições constantes neste termo de garantia são as únicas e exclusivas oferecidas ao cliente. Sob hipótese alguma a Linea Acessórios será responsável por quaisquer danos diretos ou indiretos, inclusive, transporte, lucros cessantes, especiais, incidentais ou consequenciais, seja com base em contrato, ato lícito, prejuízo ou outra norma legal.

4. EXCLUSÃO DE GARANTIA.

A garantia será automaticamente excluída caso:

4.1. Houver alterações no produto (furos, amassados, arranhões).

4.2. Não seja respeitado o limite de carga estabelecido para o produto.

4.3. Apresente danos causados por falha na instalação, acidentes ou mau uso.

4.4. Uso em desacordo com a finalidade para qual o produto foi projetado.

4.5. Danos decorrentes do transporte ou embalagem inadequada, utilizados pelo cliente.

4.6. Danos causados por agentes naturais (maresia, chuva, enchente, entre outros).

4.7. Danos causados por produtos químicos (Benzina, Thinner, Removedores, entre outros).

4.8. Utilização do produto em ambientes agressivos (umidade excessiva, acidez, corrosivos ou exposição excessiva ao calor).

4.9. Tentativa ou reparo de produto por terceiros.

4.10. Apresentação de rasuras ou modificações neste certificado.

5. COMO PROCEDER EM CASO DE ACIONAR A GARANTIA.

5.1. Envie um e-mail para o endereço suporte@lineaaccessorios.com.br relatando o problema apresentado. Acrescente o máximo de informações possíveis, fotos, ilustrações e/ou descrições. A equipe técnica da fábrica irá analisar o caso e responderá o e-mail em no máximo 24 horas (este prazo não leva em consideração finais de semana e feriados).

5.2. Caso seja necessário, a Linea Acessórios poderá solicitar o envio do produto para análise. Este envio ocorrerá por conta do cliente.

5.3. Em caso de ser constatado defeito de FABRICAÇÃO, retornaremos a peça para o endereço do remetente em no máximo 08 (oito) dias úteis e em caso de defeitos não cobertos pela garantia, entraremos em contato via e-mail, correio ou telefone, apresentando orçamento para conserto (dentro do mesmo prazo estabelecido acima) para aprovação, sendo que o cliente terá o prazo máximo de 30 (trinta) dias para a retirada do mesmo após o comunicado de conclusão dos reparos necessários não cobertos pela garantia. Não havendo a retirada neste prazo, a ELG Pedestais poderá dar o destino que melhor convier ao produto, não cabendo ao Cliente qualquer tipo de indenização, reembolso ou qualquer outra modalidade de ressarcimento.

5.4. Se a troca ou conserto estiver coberto pela garantia, a devolução do seu produto será efetuada via CORREIO por conta da Linea Acessórios.

RECOMENDAÇÕES:

* Antes de instalar os produtos Linea, verifique se a superfície onde será feita a instalação apresenta resistência suficiente para sustentar o peso do produto e do aparelho a ser utilizado.

* Leia atentamente o manual de instalação.

* A Linea Acessórios não se responsabiliza pela incorreta instalação dos seus produtos, bem como danos causados por este mesmo motivo ao produto ou à superfície de instalação.

* Recomendamos que a instalação seja efetuada por profissionais treinados.

* Não deve ser efetuado nenhum tipo de alteração ao produto (furo, corte, dobra ou outras).

ATENÇÃO - Os campos abaixo são de preenchimento obrigatório.

LOJA:

CÓDIGO DO PRODUTO:

DATA DA COMPRA:

NOTA FISCAL N°:



www.lineaaccessorios.com.br

E-mail Suporte Técnico:
suporte@lineaaccessorios.com.br

Suporte de parede para TVs LED/Plasma/LCD/3D - 15" a 42" - ARTICULADO - Modelo FULL20 Manual de instruções

ATENÇÃO

1. Leia atentamente todas as instruções deste manual antes de iniciar a instalação. Se você estiver em dúvida sobre qualquer parte do processo de instalação, contate um instalador ou revendedor autorizado. A Linea Acessórios não se responsabiliza pela incorreta instalação do produto.
2. Verifique se a superfície de instalação apresenta resistência suficiente para suportar tanto o peso do suporte quanto do aparelho a ser instalado. Superfícies com baixa resistência devem ser reforçadas antes da instalação.
3. Utilize equipamentos de segurança e ferramentas apropriadas para efetuar a instalação.

CARACTERÍSTICAS TÉCNICAS

COMPATIBILIDADE	TVs LED/PLASMA/3D/LCD de 15" a 42"
PADRÃO VESA	75x75 até 200x200mm (H x V)
INCLINAÇÃO VERTICAL	-5° / +12°
DISTÂNCIA DA PAREDE	Min. 60mm / Máx. 190mm
GIRO HORIZONTAL	75° (limitado ao tamanho da TV)
CARGA MÁXIMA	20Kg (peso do televisor)
EXTRAS	Organizador de cabos, Acabamentos plásticos de fixação, Engate rápido

IMPORTANTE

O kit de acessórios contém parafusos de diferentes diâmetros e comprimentos para fixação no televisor, os quais estão em acordo com os padrões mais comumente encontrados na maioria das TVs de tela plana disponíveis no mercado. Entretanto, podem haver exceções quanto a compatibilidade dos mesmos. Após a identificação dos parafusos compatíveis, o restante não será utilizado.

ANTES DA INSTALAÇÃO

Verifique se o local de instalação apresenta resistência suficiente para suportar tanto o peso do Suporte quanto do Aparelho a ser instalado. Superfícies com baixa resistência (Exemplo: Drywall / Madeira) devem ser reforçadas antes da instalação.
Se necessário, procure um profissional.

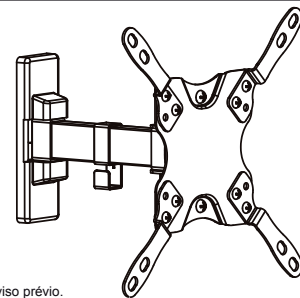
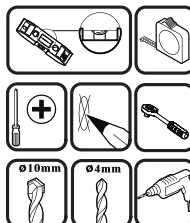
KIT DE ACESSÓRIOS

Ref.	Item	Descrição	Qtd.
	A1	Parafuso Philips M4x20mm	4
	A2	Parafuso Philips M5x20mm	4
A	A3	Parafuso Philips M6x20mm	4
	A4	Parafuso Philips M8x25mm	4
	A5	Espaçador 5mm (espessura)	8
B	B1	Bucha nº 10	3
	B2	Parafuso Philips Hex 1/4"x55mm	3

DICAS:

- Ajuste a inclinação vertical do televisor para uma posição que permita uma visão confortável e também para auxiliar a reduzir os reflexos de luzes do ambiente, incidentes na tela do aparelho.
- Para manter a instalação segura e prolongar a vida útil do produto e do seu aparelho, periodicamente limpe o suporte com um pano limpo e seco;
- Também verifique todos os parafusos e ferragens em intervalos de tempos regulares para assegurar que as conexões e montagens estejam sempre firmes ao longo do tempo. Reaperte, se necessário.

FERRAMENTAS NECESSÁRIAS



Imagens meramente ilustrativas. Produto sujeito a alterações sem aviso prévio.

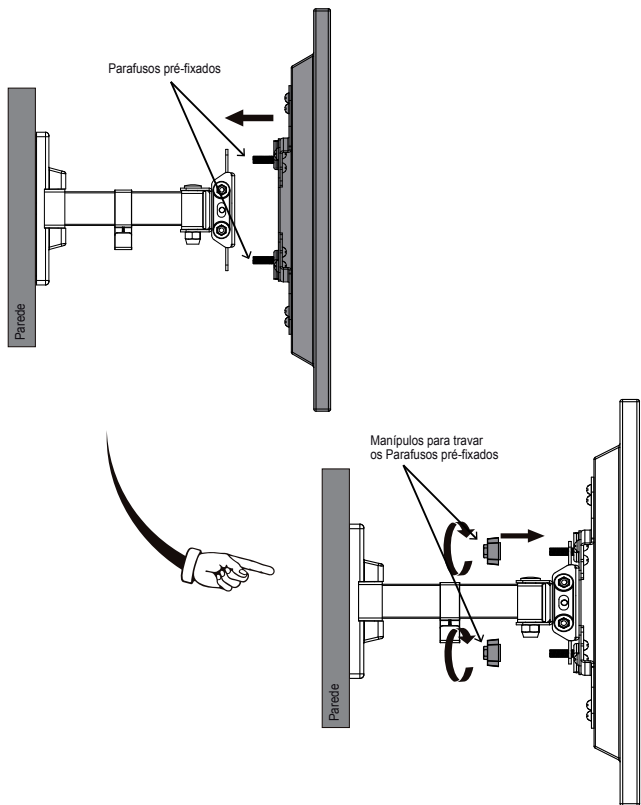
6. Montagem da TV no Suporte de Parede

6a) Antes da montagem verifique se o Suporte está firmemente fixado na parede.

6b) Note que a Base de Fixação da TV possui dois parafusos pré-fixados na mesma. Estes parafusos devem ser encaixados na estrutura do suporte fixado na parede.

6c) Se necessário, solicite o auxílio de outra pessoa para movimentar o televisor.

6d) Após encaixar, fixe a montagem utilizando os dois Manipulos com rosca nos parafusos pré-fixados à base.

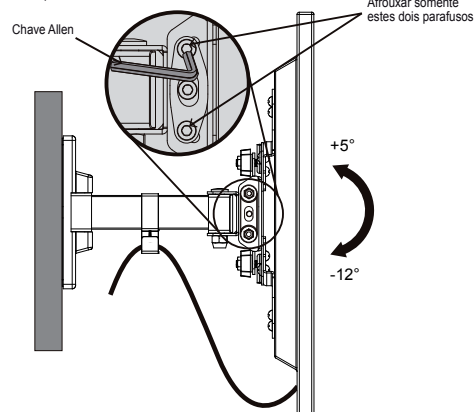


7. Ajuste de Inclinação Vertical

7a) Utilize a Chave Allen fornecida no kit de acessórios para ajustar o aperto dos parafusos na lateral da estruturar de inclinação do suporte.

7b) Afrouxe os parafusos para ajustar o ângulo de inclinação vertical desejado;

7c) Após definido o ângulo, trave os parafusos novamente.



8. Angulações do Suporte

