

Funcionamento e uso

O que fazer antes de chamar a Assistência Técnica.

Situação	Causa	Solução
A válvula não dá descarga.	Registro fechado.	Regule o registro conforme item 2 da instalação.
	Parafuso acionador desregulado.	Retire o acabamento e repita o item 4 da instalação.
Válvula disparada / vazando.	Parafuso acionador desregulado.	Retire o acabamento e repita o item 4 da instalação.
Válvula não limita volume de descarga.	Registro muito fechado.	Abrir mais o registro.
	Parafuso acionador desregulado.	Retire o acabamento e repita o item 4 da instalação.

Limpeza do Acabamento:



Limpe periodicamente o acabamento, pelo menos uma vez por semana, apenas com pano macio, água e sabão neutro. Não use palha de aço, sapólio ou produtos químicos.

Composição Básica

Ligas de Cobre (Bronze e Latão), Plásticos de Engenharia e Elastômeros.

A Deca se reserva o direito de alterar os produtos deste manual, sem prévio aviso

Certificado de Garantia

Os metais e louças sanitários Deca Hydra, produzidos dentro dos mais avançados padrões de tecnologia e qualidade, incorporando a experiência e a tradição de mais de meio século, são garantidos durante 10 anos, a partir da data de aquisição, comprovada mediante apresentação da nota fiscal de compra.

Adicionalmente a garantia de 10 anos, a Deca Hydra oferece a cobertura dos custos de mão de obra dos serviços executados pela rede de Serviço Autorizado Deca Hydra, durante o primeiro ano de vigência desta garantia.

Esta garantia aplica-se exclusivamente a produtos adquiridos a partir de 1995, sendo que a responsabilidade do fabricante restringe-se unicamente ao produto.

A presente garantia não será aplicada nas seguintes situações:

- Danos sofridos pelo produto em consequência de quedas acidentais, maus tratos, manuseio inadequado, instalação incorreta e erros de especificação;
- Danos causados aos acabamentos por limpeza inadequada (produtos químicos, solventes, abrasivos do tipo saponáceo, palha de aço, esponja dupla face);
- Peças que apresentem desgaste natural pelo uso regular, tais como: vedantes, gaxetas, anéis de vedação, guarnições, cunhas, mecanismos de vedação;
- Produtos que foram reparados por pessoas não autorizadas pelo Serviço Autorizado Deca Hydra;
- Aplicação de peças não originais ou inadequadas, ou ainda adaptação de peças adicionais sem autorização prévia do fabricante;
- Produtos instalados em locais onde a água é considerada não potável ou contenha impurezas e substâncias estranhas à mesma, que ocasionem mau funcionamento do produto;
- Objetos estranhos no interior do produto que prejudiquem ou impossibilitem o seu funcionamento.
- Produtos instalados para USO PÚBLICO, que terão os períodos de garantia reduzidos em 50%.

Ocorrendo eventual necessidade de manutenção em seu produto, utilize a rede de Postos de Serviço Autorizado Deca Hydra, ou contate nossos outros serviços para quaisquer esclarecimentos.

Este Certificado é válido em todo o Território Nacional.



ATENDIMENTO AO CONSUMIDOR

Ligue Grátis: 0800-011-7073

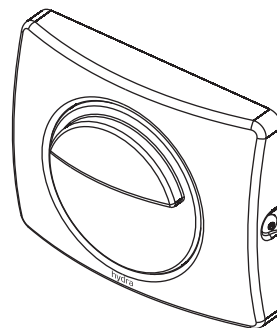
Visite Nosso Site: www.deca.com.br

DURATEX S.A.
Escritório Comercial: R. Comendador Souza, 57
Fone: 55 (11) 3874-1600 - CEP 05037-090 - São Paulo - SP
Fábrica I: R. Comendador Souza, 135 - São Paulo - SP
CNPJ: 97.837.181/0018-95 - Inscr. Est.: 148.716.568/114
Fábrica II: Av. Antonio Frederico Ozanan, 12000 - Jundiaí - SP
CNPJ: 97.837.181/0021-90 - Inscr. Est.: 407.489.347-118
Indústria Brasileira

hydra

FOLHETO DE INSTRUÇÕES

VÁLVULA 2545 Hydra DUO PRO



Importante:

- Depois de instalar o produto envie a embalagem para o local de reciclagem mais próximo.

- Em caso de troca de produtos ou componentes, envie o produto ou componente antigo para o local de reciclagem mais próximo.

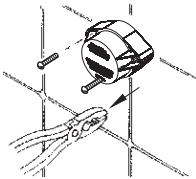
0275.09840613

Instalação

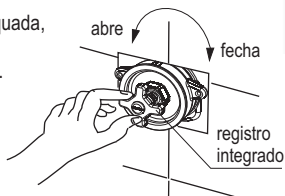
Tipo de alimentação d'água da válvula de descarga: indireto, provinda de um reservatório domiciliar existente na edificação.

- 1** Após a parede acabada:
Retire os dois parafusos que fixam o protetor cinza e puxe-o pela orelha, com auxílio de um alicate.

Obs.: Guarde os dois parafusos para a fixação da base do acabamento (item 3 da instalação).



Regule a vazão adequada, de acordo com o procedimento abaixo.



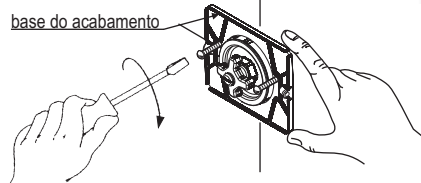
- Feche o registro.
- Abra o registro conforme o nº de voltas indicado na tabela abaixo.

Pressão kPa	400	350	300	250	200	150	100	50	20
estática (m.c.a.)	40	35	30	25	20	15	10	5	2
Nº de voltas do registro integrado (sentido anti-horário)	1	1 ¼	1 ½	1 ¾	2	2 ½	3	4 ½	8 ¼ *

* Registro totalmente aberto.

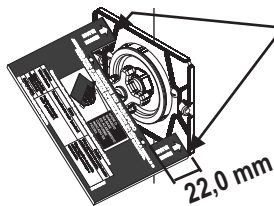
2

Fixe a base do acabamento conforme indicado abaixo:



4

Para regular o acionador da válvula, encoste o gabarito na base na diagonal conforme indicado no desenho e gire o parafuso até o ponto indicado.



APOIE O GABARITO NA BASE DO ACABAMENTO CONFORME INDICADO NA FIGURA

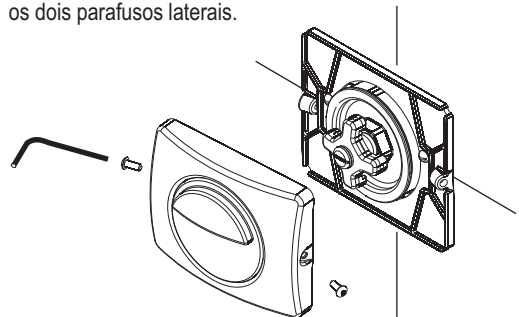
ATENÇÃO: PARA O PERFEITO FUNCIONAMENTO DA VÁLVULA REGULE O PARAFUSO ACIONADOR NA MEDIDA INDICADA ACIMA.

ATENÇÃO: APÓS A INSTALAÇÃO DO ACABAMENTO, CASO O BOTÃO ESTIVER COM FOLGA, RETIRE O ACABAMENTO E GIRE O PARAFUSO ACIONADOR NO SENTIDO ANTI-HORÁRIO PARA REGULAR. RECOLOQUE O ACABAMENTO E CERTIFIQUE-SE QUE O BOTÃO FIQUE SEM FOLGA.

3

Instalação do Acabamento

Para fixar o acabamento posicione o mesmo sobre a base (conforme figura abaixo) e utilizando a chave sextavada (acompanha o produto) rosqueie os dois parafusos laterais.



5

