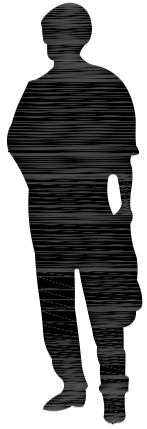
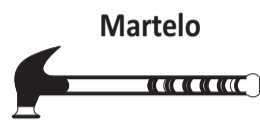
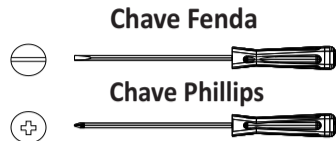


CÓDIGO	PRODUTO	QUANT. DE VOLUMES	
34226	PAINEL CABECEIRA CASAL C/ CRIADOS COPACABANA PLUS	02	
ELABORAÇÃO	APROVAÇÃO	DATA ELABORAÇÃO:	DATA REVISÃO:
WEDER MATOS Desenhista de Produtos	MIGUEL GUZZO Coordenador de Departamento Técnico	18/01/2017	



Obs: Ferramentas necessárias para montagem, não fornecidas!



Atenção:

- 1 - Ler e Observar toda a instrução antes de iniciar a montagem
- 2 - A montagem do produto deverá ser feita em uma superfície limpa e plana. Aconselhamos utilizar a embalagem para forrar o chão a fim de não danificar o produto
- 3 - Os parafusos devem ser apertados com ferramenta adequada
- 4 - Evitar batidas e contatos com objetos cortantes

Limpeza:

- 1 - Use sempre flanelas secas e macias.
- 2 - Não utilize produtos de limpeza abrasivos, álcool, lustra móveis, etc.

RELAÇÃO DE PEÇAS

CÓDIGO	IDENT.	COMPONENTES	QUANT.
34730		VOLUME 01 / 02 PAINEL CAB CASAL C/ CRIADOS COPAC PLUS	
26796	1	PAINEL CABECEIRA CENTRAL 800X250X15MM	1
34592	2	FRENTE GAVETA 401X150X15MM	2
34731		VOLUME 02 / 02 PAINEL CAB CASAL C/ CRIADOS COPAC PLUS	
26798	3	PAINEL CABECEIRA LATERAL 682X800X15MM	2
26799	4	TRAVESSA TRASEIRA 624X50X15MM	2
26800	5	TAMPO CRIADO 421X344X15MM	2
26801	6	LATERAL MENOR 250X342X15MM	2
26802	7	LATERAL MAIOR CRIADO 520X342X15MM	2
26803	8	TAMPO GAVETA 389X342X15MM	2
12349	9	TRASEIRO GAVETA 363X108X15MM	2
7072	10	LATERAL GAVETA 320X108X15MM	4
27914	11	FUNDO GAVETA 348X333X03MM	2
26805	12	PAINEL P/ CRIADO 1050X776X15MM	2
34732	13	FERRAGEM	1
23635	14	CORREDIÇA METÁLICA 300MM TELESCÓPICA	2

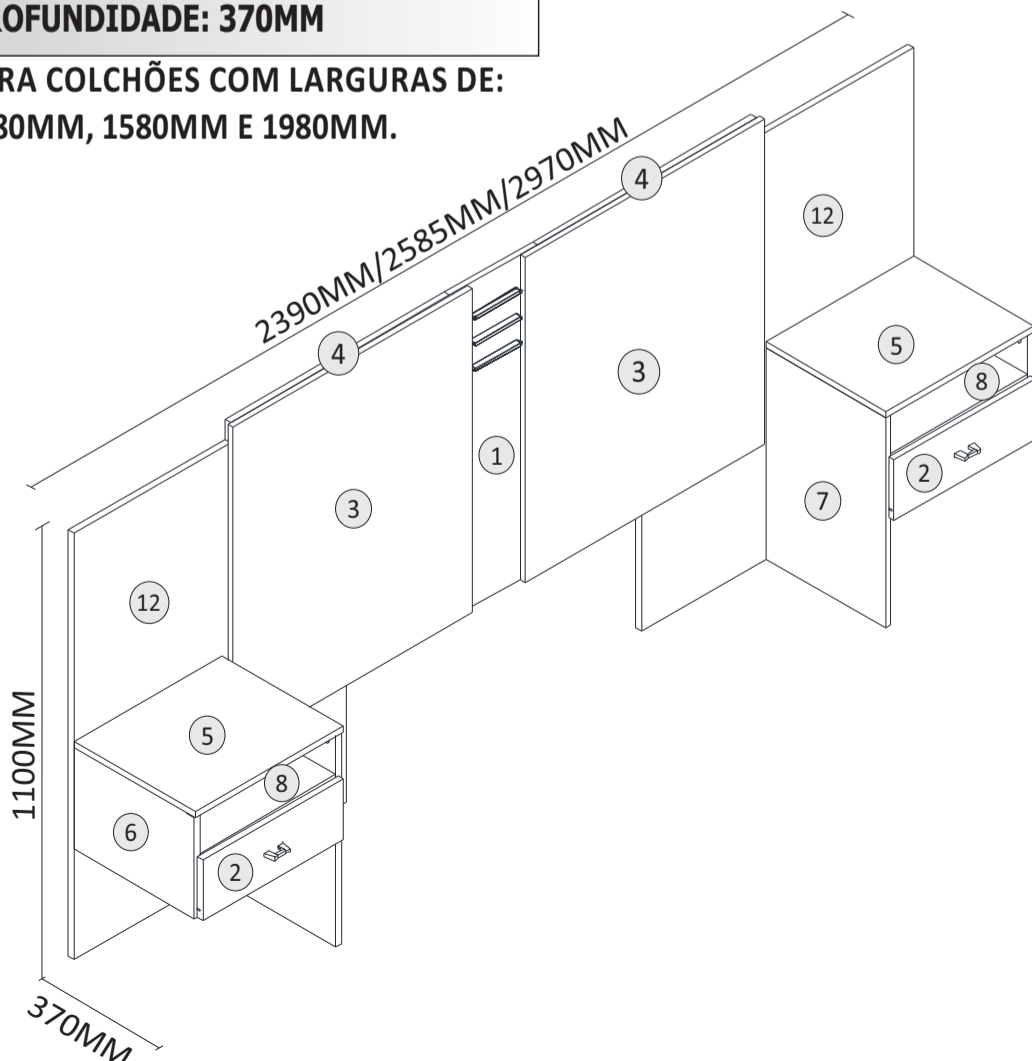
RELAÇÃO DE FERRAGENS E ACESSÓRIOS

CÓDIGO	IDENT.	COMPONENTES	QUANT.	CÓDIGO	IDENT.	COMPONENTES	QUANT.
323	A	CAVILHA Ø8X30MM	32	23634	H	SAPATA PLÁSTICA "L" PRETA	08
774	B	PARAFUSO TWISTER-24	16	371	I	SACHET COLA PVA	01
507	C	TAMBOR MINIFIX 15MM	16	1236 27222	J	TAPA MINIFIX 15MM BRANCO / ÉBANO	08
512	D	TAMBOR MINIFIX 12MM	08	37	K	PARAFUSO PHILIPS CAB. CHATA 4,0X45MM	08
777	E	PINO GIROFIX	08	34005	L	PUXADOR ALUM. AKEO LOOK CHAMPAGNE 1001	03
35	F	PARAFUSO PHILIPS CAB. CHATA 4,0X25MM	38	34340	M	PUXADOR SERESTA CHAMPAGNE PV381 C/ PARAFUSOS	02
4	G	PARAFUSO PHILIPS CAB. CHATA 3,5X14MM	24				

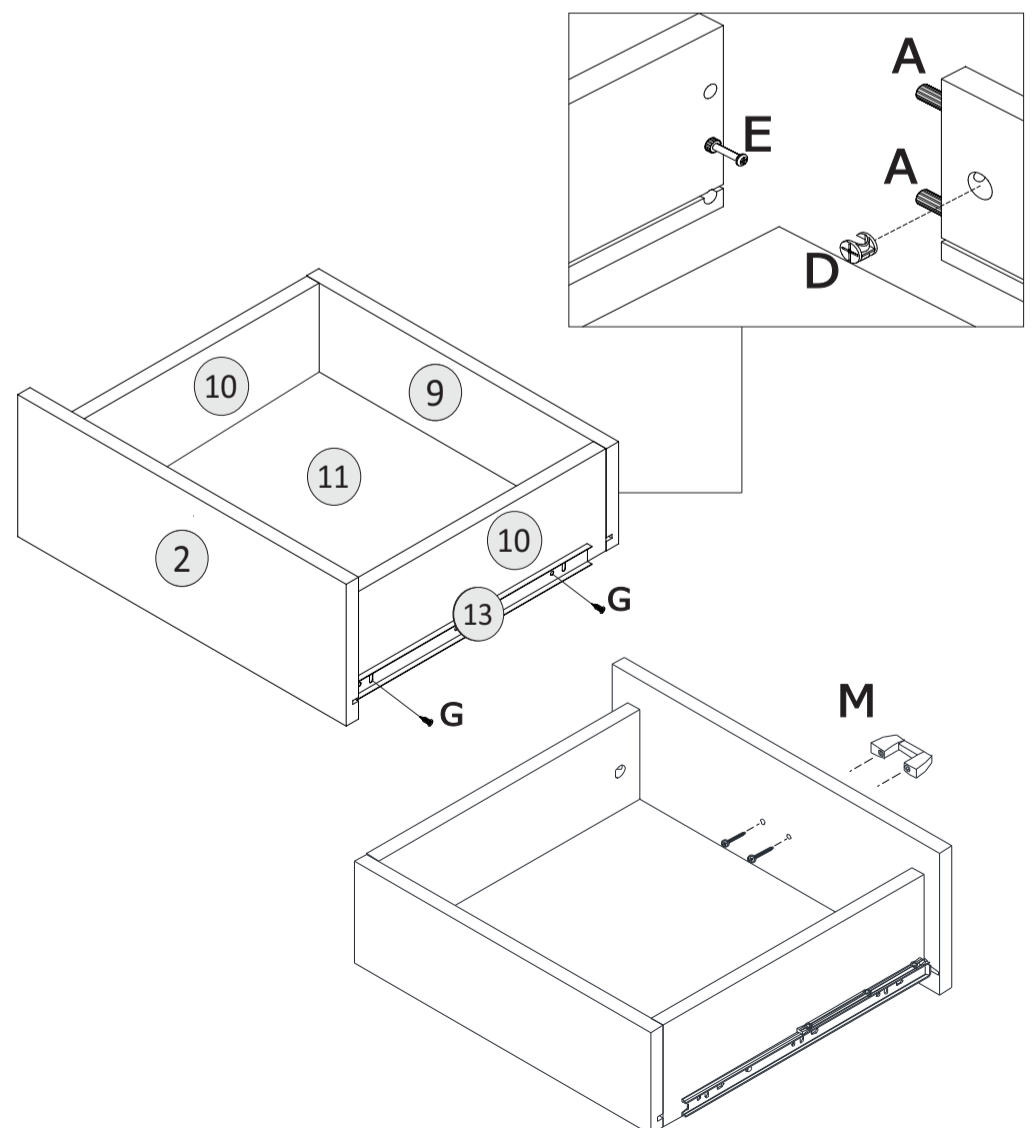
VISTA PRODUTO MONTADO

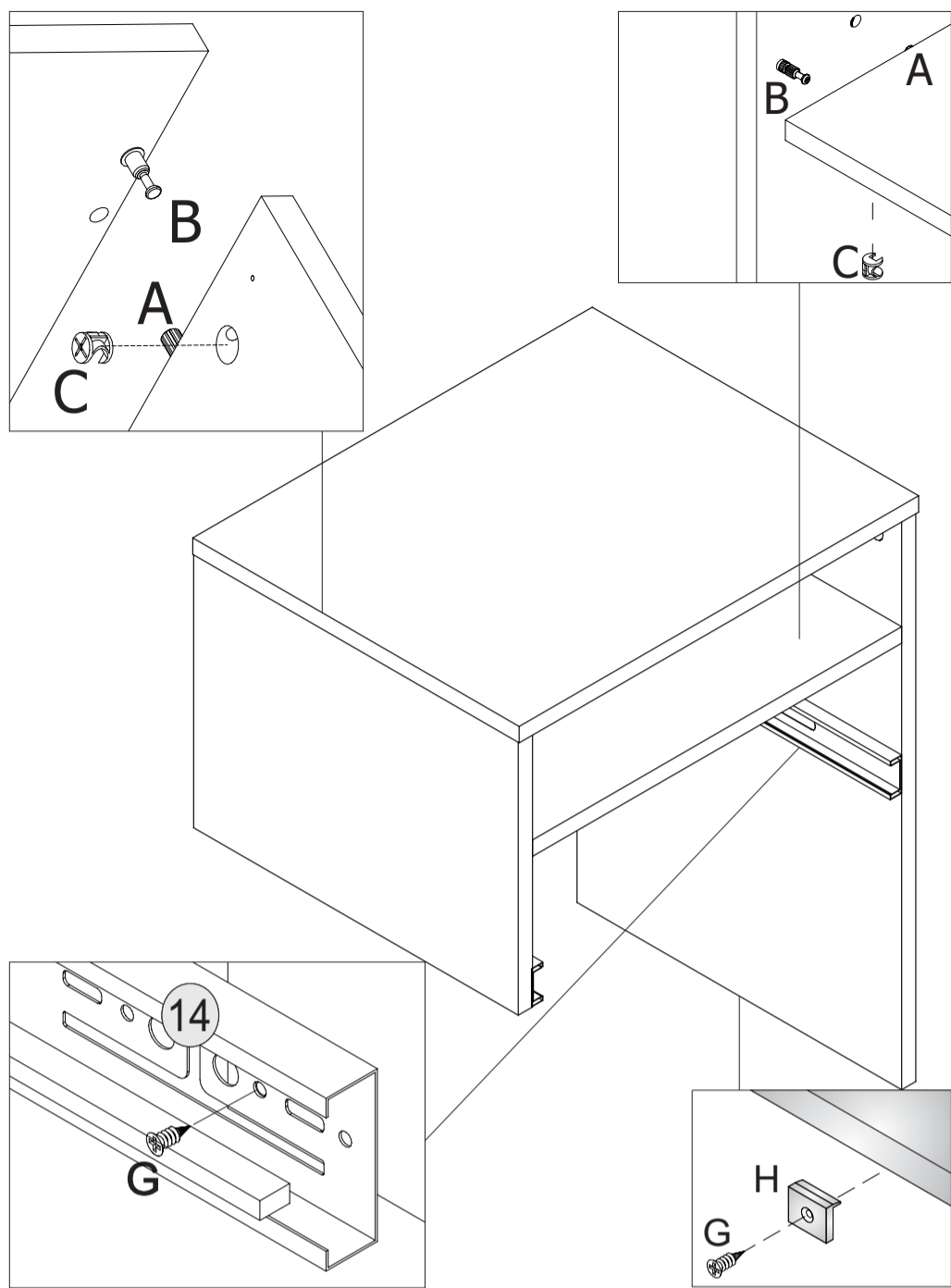
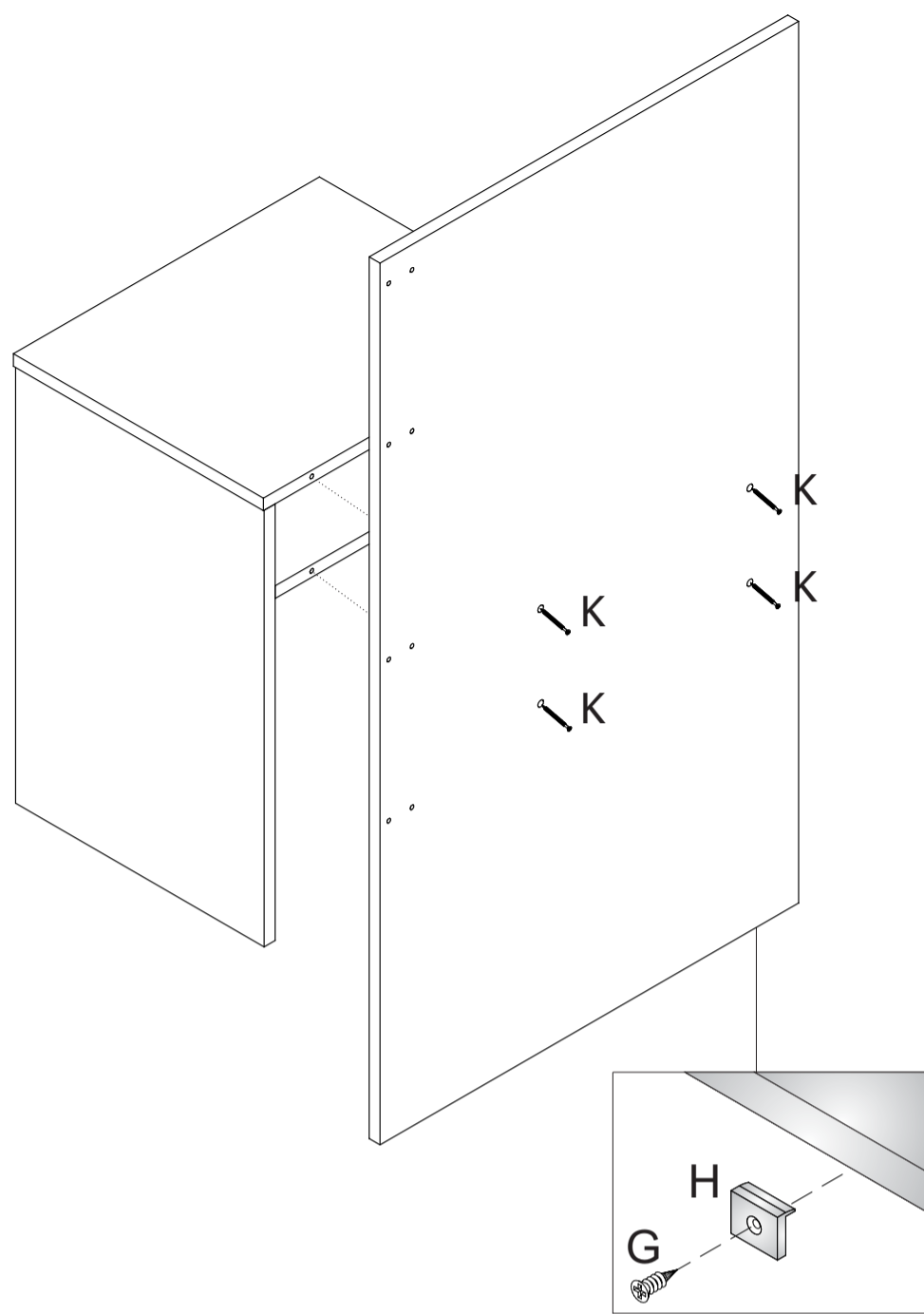
ALTURA: 1100MM
LARGURA: 2390MM/2585MM/2970MM
PROFUNDIDADE: 370MM

PARA COLCHÕES COM LARGURAS DE:
1380MM, 1580MM E 1980MM.

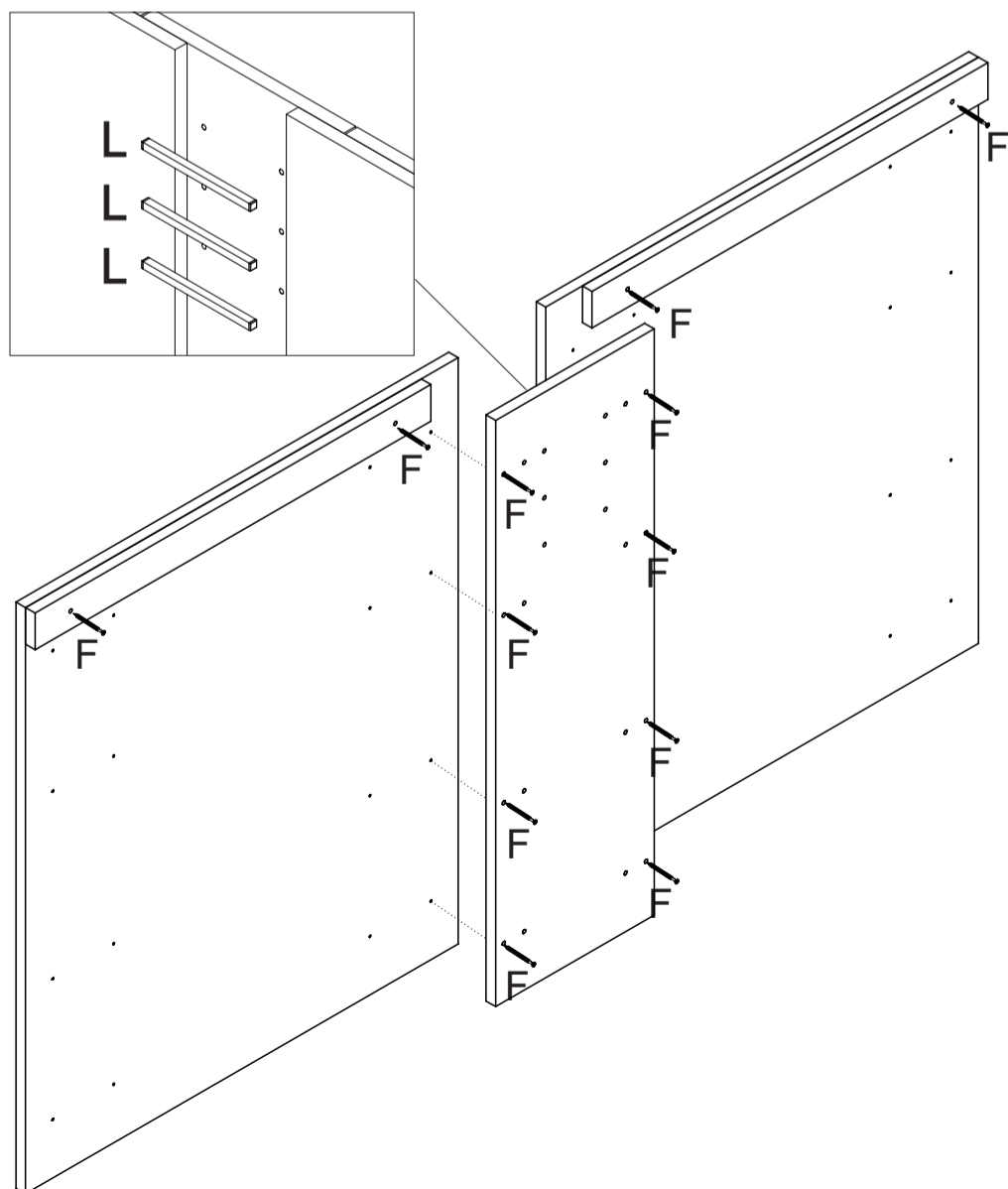


PASSO 1: MONTAR GAVETAS;

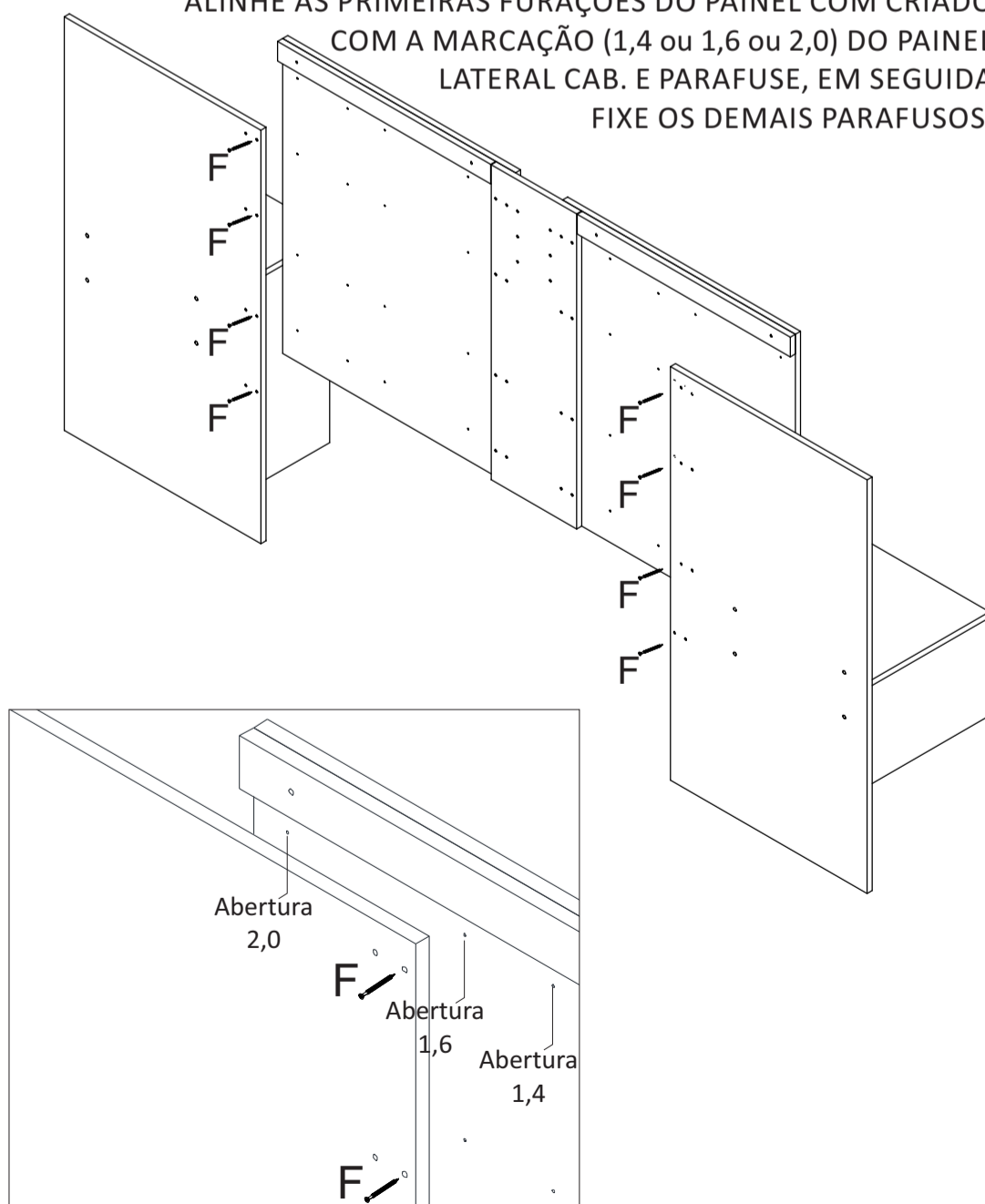


PASSO 2: MONTAR OS CRIADOS;**PASSO 3: FIXAR OS CRIADOS NOS PAINÉIS;****PASSO 4: UNIR OS PAINÉIS CENTRAIS;**

ALINHE AS PRIMEIRAS FURAÇÕES DO PAINEL CENTRAL NAS PRIMEIRAS MARCAÇÕES DO PAINEL CAB. LATERAL E PARAFUSE, DEPOIS FIXE OS DEMAIS PARAFUSOS.

**PASSO 5: MONTAR CABECEIRA (1,4 ou 1,6 ou 2,0);**

ALINHE AS PRIMEIRAS FURAÇÕES DO PAINEL COM CRIADO COM A MARCAÇÃO (1,4 ou 1,6 ou 2,0) DO PAINEL LATERAL CAB. E PARAFUSE, EM SEGUIDA FIXE OS DEMAIS PARAFUSOS.



CERTIFICADO DE GARANTIA

A RIMO S/A. Indústria e Comércio oferece ao consumidor final a possibilidade de garantia complementar em seus produtos, abrangendo todas as peças, partes e componentes de seus produtos que eventualmente apresentarem defeito de fabricação, no prazo de 06(seis) meses, contados a partir da data de emissão da nota fiscal de compra, emitida pelo lojista, a qual passa a fazer parte integrante deste certificado.

Para que a garantia complementar tenha validade, o Consumidor Final deve fazer a leitura prévia do esquema de montagem que segue na embalagem do produto, atentando para os cuidados necessários que devem ser observados para a conservação e manutenção do produto, bem como utilizar o produto para o propósito ao qual foi fabricado, sem os quais perderá o direito à garantia complementar.

A responsabilidade da RIMO S/A. limita-se ao valor do produto, não podendo ser responsabilizada, direta ou indiretamente, por eventuais danos causados às pessoas, equipamentos, por quaisquer outros danos decorrentes de mau uso, por lucros cessantes ou por perdas emergentes ou conseqüentes.

A RIMO S/A não se responsabilizará, conforme o artigo 12 § 3º. Do Código de Defesa do Consumidor, quando houver:

- a) não colocação do produto no mercado;
- embora haja colocado no mercado, o defeito inexiste;
- quando houver culpa exclusiva do consumidor ou de terceiro.

Caro cliente, para que você tenha direito à garantia acima especificada, o produto Rimo que você acaba de adquirir, deve ser montado por um profissional qualificado e indicado pelo Lojista. Certifique-se de que todas as peças descritas neste documento estão em ordem e em perfeito estado de fabricação. Caso haja alguma reclamação, a mesma deve ser feita no ato da montagem do produto, diretamente ao Lojista onde comprou o produto.

O compromisso de garantia cessará caso:

- a) O produto seja colocado em lugar úmido;
- b) O produto seja colocado em parede úmida;
- c) O produto seja arrastado;
- d) Não seja limpo somente com pano macio e seco;
- e) O produto seja adulterado ou consertado por pessoa não autorizada pela loja;
- f) Haja utilização de peça ou componente não original, adequado ao produto;
- g) O defeito seja decorrente de negligência do montador ou do consumidor em relação às instruções do esquema de montagem;
- h) Seja utilizado objeto perfuro-cortante contra as peças que compõem o produto;
- i) O produto seja exposto à incidência direta da luz solar.

Importante: O esquema de montagem deverá ficar em posse do cliente para eventual assistência técnica, pois a mesma só será atendida com o envio desse desenho, assinalando a peça que está com defeito.

Nota: A Assistência Técnica deverá ser solicitada à Loja onde comprou este

Nome da Loja:.....

Cidade/Estado:

Telefone: Nota Fiscal nr. / /

Motivo da Assistência: