

Para a montagem do produto você vai precisar de:



- ✓ Confira as peças, componentes e se possui as ferramentas necessárias para a montagem
- ✓ Para proteger seu móvel, coloque as peças sobre um tapete
- ✓ Para realizar a montagem, são necessárias **2** pessoas. Convide sua família e amigos para montar com você.
- ✓ Para montagem use um espaço livre de objetos, com um bom espaço livre

Atenção: Informações Úteis

Este certificado garante ao cliente a reposição de qualquer peça que possa apresentar falha ou defeito de fabricação.

Vigência da Garantia

A garantia abrange todas as peças, partes e componentes que eventualmente venham apresentar defeito de fabricação no prazo de 03 (três) meses, contando a partir da entrega do produto ao consumidor, mediante nota fiscal de compra, que passa a fazer parte integrante deste certificado.

A garantia cessa se ocorrer um dos seguinte casos:

- 1) Se o produto for alterado ou consertado por pessoa não autorizada pela loja;
- 2) Se houver utilização de peça ou componente não original, adaptado ao produto;
- 3) O defeito seja decorrente de negligência do montador ou do consumidor em relação as instruções do esquema de montagem ou em manuseio do produto.

Conservação do Produto

- * Para limpar não use nenhum tipo de produto, tais como sabão, esponja de aço, álcool e lustra-móveis.
- * Use somente uma flanela seca. Não molhe nem exponha o móvel à umidade, a luz solar diretamente ou outra forma de calor.
- * Não encoste o móvel na parede. Não o arraste.

É importante assimilar que o esquema de montagem, que acompanha este certificado, deverá permanecer em poder do cliente, pois se houver necessidade de assistência, ela só será atendida mediante o encaminhamento do citado esquema de montagem, assinalando a peça que estiver com defeito e sobretudo, o número do lote de fabricação. Ainda, a Maxel Móveis se reserva o direito de solicitar foto da peça com problema para tomar as demais providências.

Para solicitar assistência técnica, identificar:
Razão Social, N° da NF, Descrição da peça e Cor.
Email : assistencia@maxelmoveis.com.br

Nota: A Assistência Técnica deverá ser solicitada à Loja

Siga Maxel Móveis



O MANUAL ESTÁ DISPONÍVEL EM NOSSO
SITE. ACESSE: WWW.MAXELMOVEIS.COM.BR

LISTA DE FERRAGENS

| REF. | CÓD. | Descrição | ILUSTRAÇÃO | QTD. |
|------|-------|----------------------------|---|------|
| A | 22660 | PORCA CILÍNDRICA |  | 22 |
| B | 23092 | CAVILHA 6 X 30MM |  | 10 |
| C | 22659 | SUPORE PRATELEIRA 8X10 |  | 16 |
| D | 22415 | SUPORE CABIDEIRO |  | 6 |
| E | 60161 | CANTONEIRA PLÁSTICA 18X18 |  | 14 |
| F | 23064 | PARAFUSO 4,5X45 MM C.CHATA |  | 10 |
| G | 20015 | CAVILHA 8 X 30MM |  | 4 |
| H | 20026 | PREGO 10X10 |  | 100 |
| K | 60454 | CORREDIÇA TELESCÓPICA |  | 2 |
| L | 20009 | PARAFUSO 3,5X12 MM C.CHATA |  | 118 |
| M | 22605 | DISTANCIADOR CORREDIÇA |  | 8 |
| N | 20100 | PORCA SEXTAVADA |  | 12 |
| O | 10033 | PARAFUSO ZINCADO |  | 12 |
| P | 20145 | ETIQUETA |  | 1 |
| Q | 22357 | COLA BISNAGA |  | 1 |
| R | 16955 | SAPATA L 12X12 ALUMINIO |  | 8 |
| S | 23950 | PARAFUSO 3,5X40 MM C.CHATA |  | 1 |
| T | 20001 | PARAFUSO 3,5X25 MM C.CHATA |  | 22 |
| U | 21433 | DOBRADIÇA 26MM |  | 18 |
| V | 21434 | CALÇO PARA DOBRADIÇA |  | 18 |
| W | 23082 | SUPORE CABIDEIRO *U* |  | 1 |
| X | 25197 | PUXADOR 250MM |  | 6 |
| Y | 65330 | PARAFUSO 3,5X30 MM C.CHATA |  | 2 |
| A.a | 23020 | PARAFUSO 4,5X45 FLANGEADO |  | 14 |

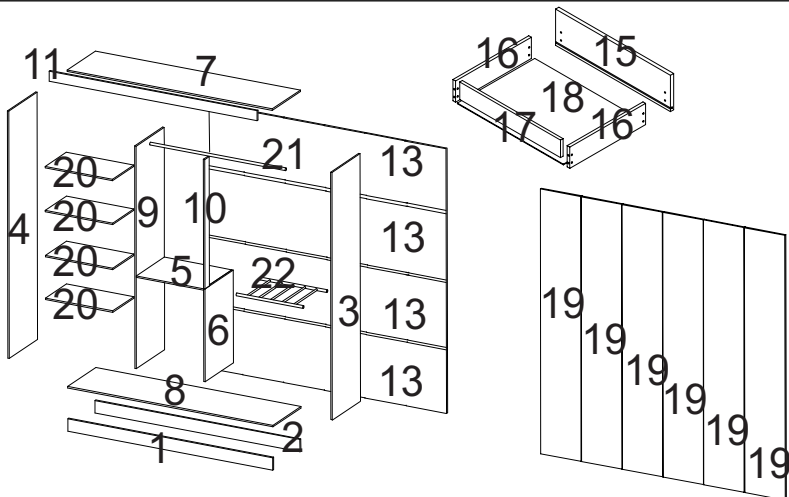
PARA CONFERIR AS MEDIDAS DOS PARAFUSOS
UTILIZE A RÉGUA ABAIXO.

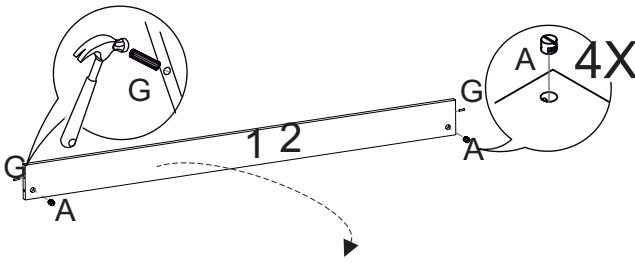


LISTA DE PEÇAS

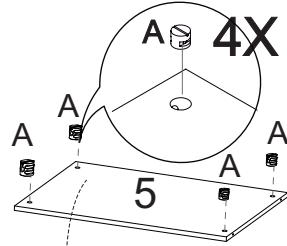
| Item | CÓDIGO MDP | | | | | | Descrição | Dimensões | | | Qtd |
|------|------------|--------|-----------|--------|--------|-----------|--------------------------|-----------|------|-----|-----|
| | Branco | Ipê | Capuccino | Onix | Preto | Off White | | Comp | Larg | Esp | |
| 1 | P02523 | P02557 | P03433 | P04700 | P04152 | | RODAPE | 1757 | 100 | 15 | 1 |
| 2 | | | P03729 | | | | RODAPE DE TRAS | 1757 | 100 | 15 | 1 |
| 3 | P02520 | P02554 | P03430 | P04698 | P04149 | | LATERAL EXTERNA DIREITA | 2000 | 451 | 12 | 1 |
| 4 | P02519 | P02553 | P03431 | P04697 | P04148 | | LATERAL EXTERNA ESQUERDA | 2000 | 451 | 12 | 1 |
| 5 | | | P00939 | | | | BASE SOBRE GAVETA | 577 | 451 | 12 | 1 |
| 6 | | | P00940 | | | | LATERAL INTERNA MENOR | 750 | 451 | 12 | 1 |
| 7 | | | P00934 | | | | BASE SUPERIOR | 1757 | 451 | 12 | 1 |
| 8 | | | P00935 | | | | BASE INFERIOR | 1757 | 451 | 12 | 1 |
| 9 | | | P00933 | | | | LATERAL INTERNA ESQUERDA | 1799 | 451 | 12 | 1 |
| 10 | | | P00937 | | | | BATENTE INTERNO | 1049 | 70 | 12 | 1 |
| 11 | P02522 | P02556 | P03432 | P04699 | P04151 | | VISTA FRONTAL | 1780 | 80 | 15 | 1 |
| 13 | | | P00016 | | | | FORRO | 1777 | 455 | 3 | 4 |
| 14 | | | 17025 | | | | PERFIL1780MM ÁRTICO | - | - | - | 3 |
| 15 | | | P00943 | | | | FRENTE DE GAVETA | 530 | 145 | 15 | 2 |
| 16 | | | P00035 | | | | LATERAL DE GAVETA | 350 | 100 | 12 | 4 |
| 17 | | | P00938 | | | | PARTE ATRAS DE GAVETA | 465 | 70 | 12 | 2 |
| 18 | | | P02136 | | | | FORRO DE GAVETA | 487 | 357 | 3 | 2 |
| 19 | P02521 | P02555 | P03434 | P04701 | P04150 | P03955 | PORTA | 1810 | 292 | 15 | 6 |
| 20 | | | P00934 | | | | PRATELEIRA | 577 | 338 | 12 | 4 |
| 21 | | | 21373 | | | | VARAO 1160 | - | - | - | 1 |
| 22 | | | 21028 | | | | CALCEIRO 570X400 - CINZA | - | - | - | 1 |
| 23 | | | 25197 | | | | PUXADOR ANTAR 250 MM | - | - | - | 6 |

| Item | CÓDIGO MDF | | | | | | Descrição | Dimensões | | | Qtd |
|------|------------|--------|-----------|--------|--------|-----------|--------------------------|-----------|------|-----|-----|
| | Branco | Ipê | Capuccino | Onix | Preto | Off White | | Comp | Larg | Esp | |
| 1 | P00524 | P01653 | P03315 | P04685 | P03716 | | RODAPE | 1757 | 100 | 15 | 1 |
| 2 | | | P03716 | | | | RODAPE DE TRAS | 1757 | 100 | 15 | 1 |
| 3 | P00515 | P01649 | P03312 | P04682 | P04211 | | LATERAL EXTERNA DIREITA | 2000 | 451 | 12 | 1 |
| 4 | P00519 | P01650 | P03313 | P04683 | P04210 | | LATERAL EXTERNA ESQUERDA | 2000 | 451 | 12 | 1 |
| 5 | | | P00006 | | | | BASE SOBRE GAVETA | 577 | 451 | 12 | 1 |
| 6 | | | P00005 | | | | LATERAL INTERNA MENOR | 750 | 451 | 12 | 1 |
| 7 | | | P00003 | | | | BASE SUPERIOR | 1757 | 451 | 12 | 1 |
| 8 | | | P00004 | | | | BASE INFERIOR | 1757 | 451 | 12 | 1 |
| 9 | | | P00002 | | | | LATERAL INTERNA ESQUERDA | 1799 | 451 | 12 | 1 |
| 10 | | | P00008 | | | | BATENTE INTERNO | 1049 | 70 | 12 | 1 |
| 11 | P00496 | P01652 | P03314 | P04684 | P04213 | | VISTA FRONTAL | 1780 | 80 | 15 | 1 |
| 13 | | | P00016 | | | | FORRO | 1777 | 455 | 3 | 4 |
| 14 | | | 17025 | | | | PERFIL1780MM ÁRTICO | - | - | - | 3 |
| 15 | | | P00015 | | | | FRENTE DE GAVETA | 530 | 145 | 15 | 2 |
| 16 | | | P03772 | | | | LATERAL DE GAVETA | 350 | 100 | 12 | 4 |
| 17 | | | P00010 | | | | PARTE ATRAS DE GAVETA | 465 | 70 | 12 | 2 |
| 18 | | | P02136 | | | | FORRO DE GAVETA | 487 | 357 | 3 | 2 |
| 19 | P00011 | P01651 | P03316 | P04681 | P04212 | P02674 | PORTA | 1810 | 292 | 15 | 6 |
| 20 | | | P00007 | | | | PRATELEIRA | 577 | 338 | 12 | 4 |
| 21 | | | 21373 | | | | VARAO 1160 | - | - | - | 1 |
| 22 | | | 21028 | | | | CALCEIRO 570X400 - CINZA | - | - | - | 1 |
| 23 | | | 25197 | | | | PUXADOR ANTAR 250 MM | - | - | - | 6 |

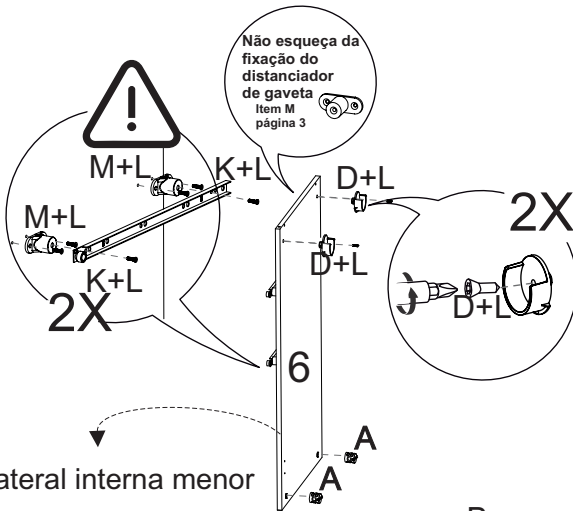




Rodapé frontal e rodapé de trás

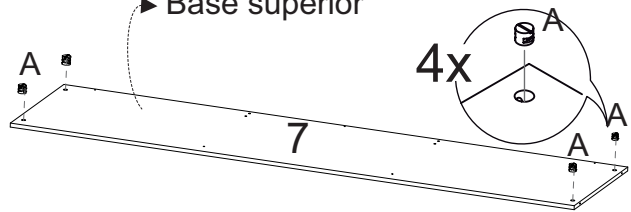


Base sobre gaveta

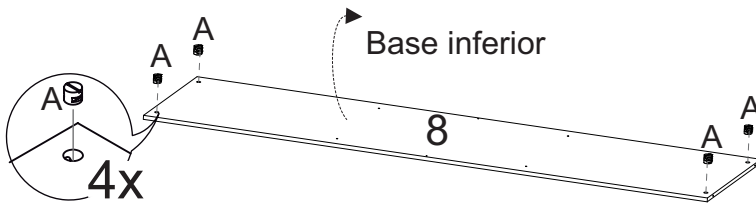


Lateral interna menor

Base superior

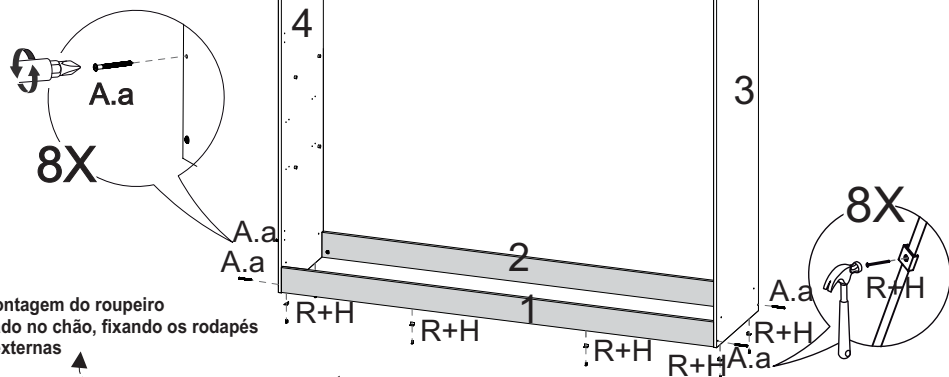


Base inferior

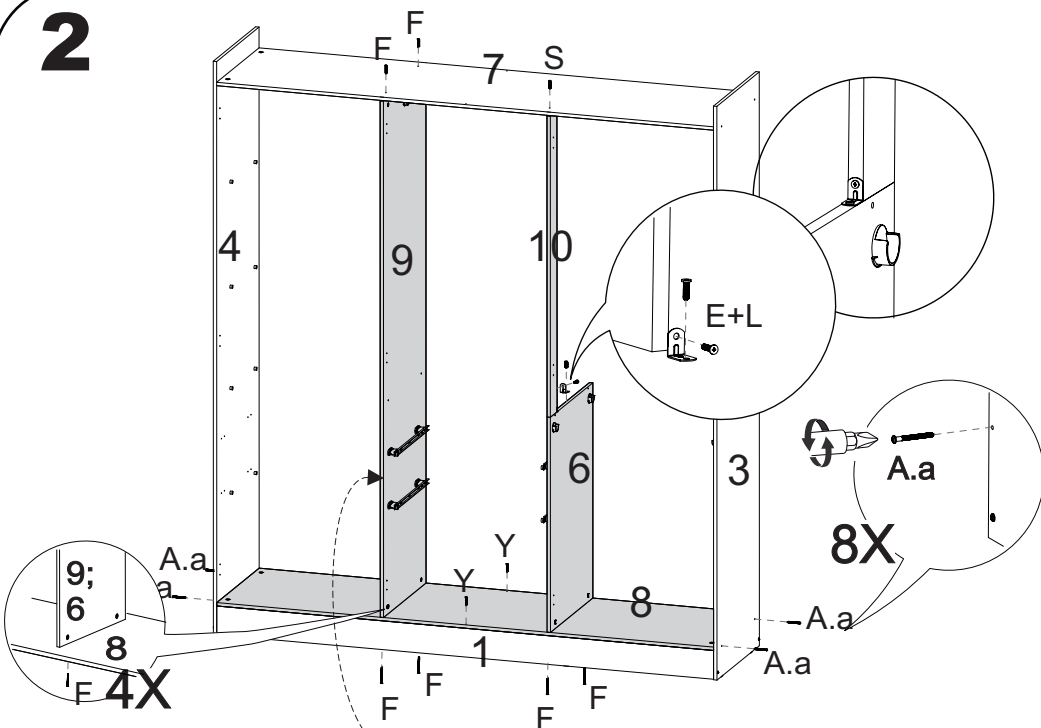


Montagem

1

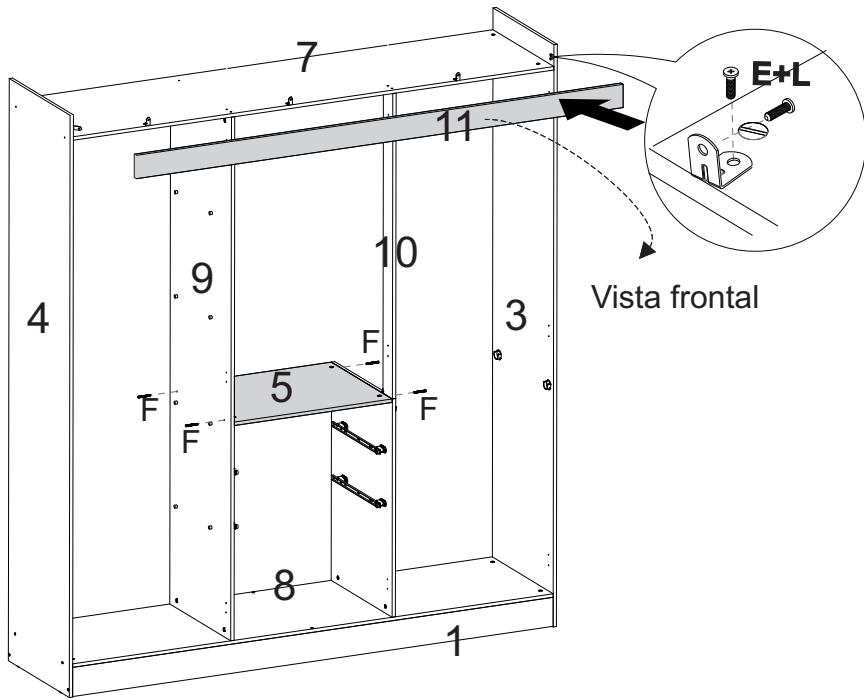


2

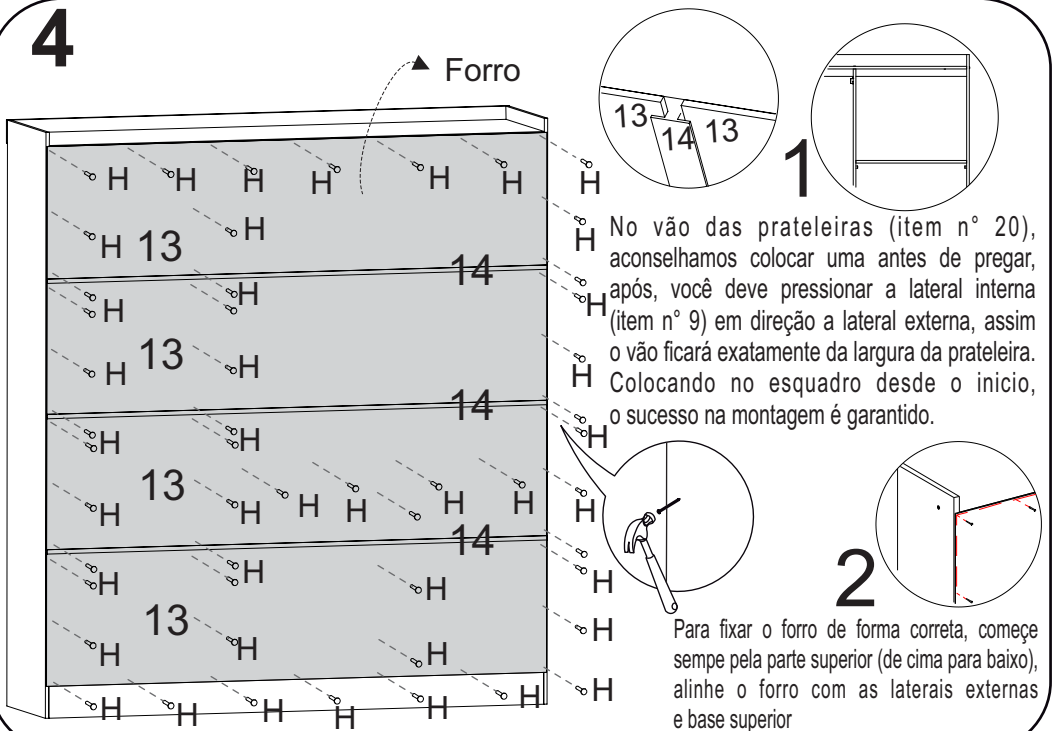


DISTANCIADOR CILINDRICO ITEM M PÁGINA 3

3

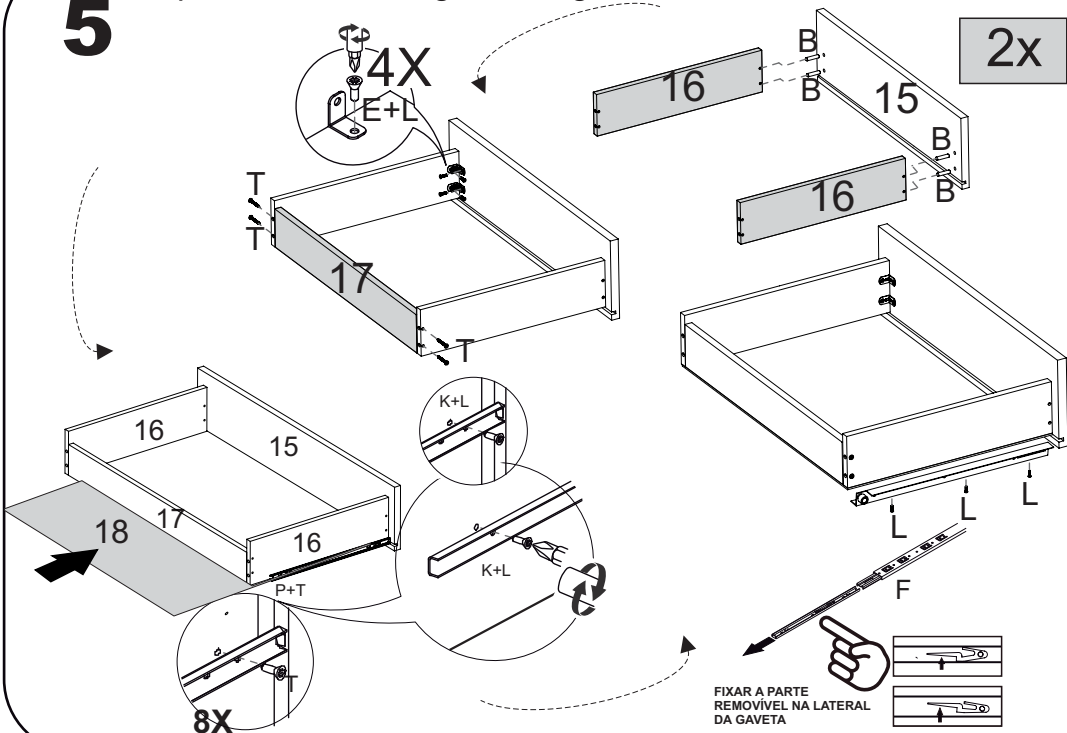


4

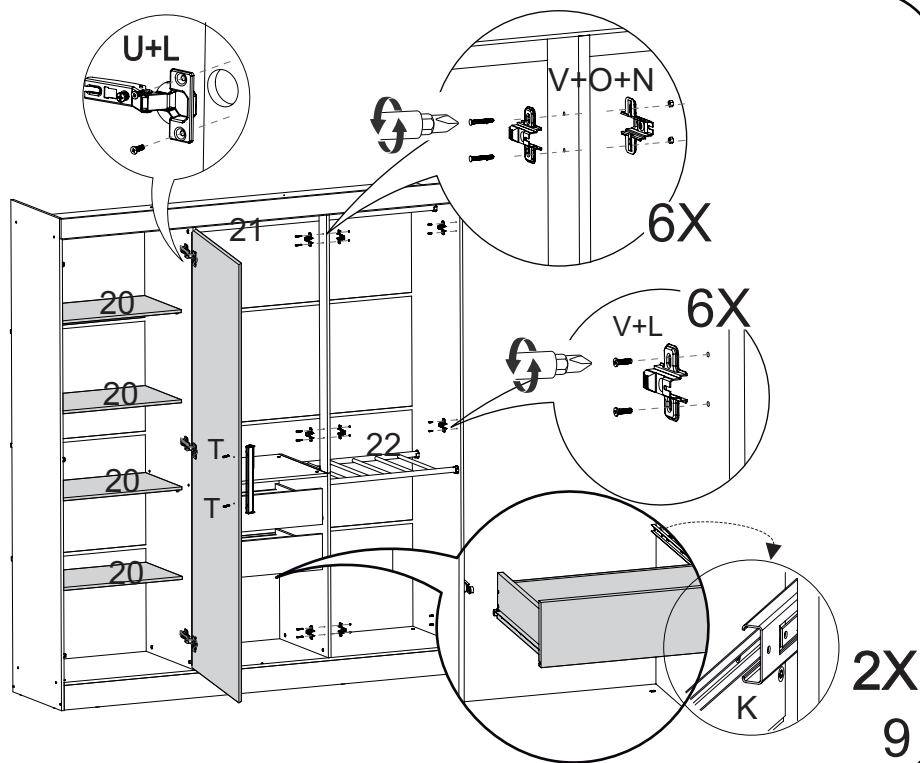


Sequência de montagem das gavetas

5



6



Agora que você já comprou o seu móvel, ele merece ser montado do jeito certo.

Erros de montagem causam mais de **60%** dos danos em móveis.

Por que contratar?

Tranquilidade do **início ao fim** da montagem



PROFISSIONAIS QUALIFICADOS

Especialistas certificados na **MadeiraMadeira Serviços**.



FERRAMENTAS PROFISSIONAIS

que **protegem** seus móveis.



AGENDAMENTO EM 24 HORAS

escolha a data e o turno **ideais para** você.



GARANTIA DE 3 MESES

de cobertura **completa**.

Mais de 1 MILHÃO DE MONTAGENS
★ com avaliação **4.7** ★

Mariana S., São Paulo

"Chegaram no horário e montaram tudo rapidamente. Serviço incrível!"



Carlos R., Belo Horizonte

"Tentei montar sozinho e foi um desastre. Com a **MadeiraMadeira Serviços** ficou perfeito."



Ana P., Rio de Janeiro

"Agendamento ágil e **montagem pontual e perfeita**. Recomendo demais!"



Agende agora pelo QR Code

Madeira**Madeira** Serviços · Atendimento em todo o Brasil



Escaneie o QRCode