

**REF. 28088**

**Dicas de Conservação / Maintenance Tips / Consejos de Mantenimiento**

\*Para limpar ou tirar manchas, utilize uma flanela umedecida em solução de água e álcool, na mesma proporção. Evite exposição ao sol.




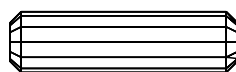

\*To clean or remove stains, use a piece of flannel dampened with a water and alcohol solution, in the same proportion. Avoid direct sunlight.

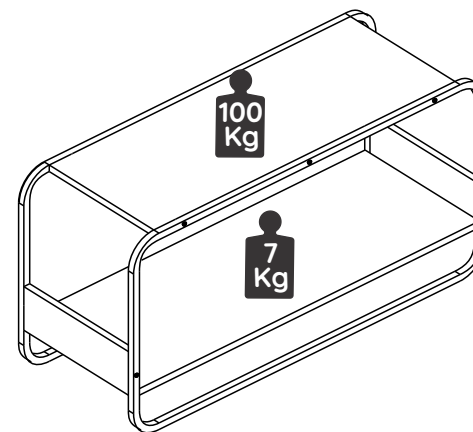
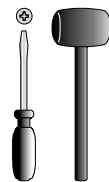
\*Para limpiar o sacar manchas, utilice una flanela humedecida en solución de agua y alcohol, en la misma proporción. Evite la exposición directa al sol.

## FERRAGENS / HARDWARE LIST / LISTA DE HERRAJES

Os desenhos das ferragens são em escala real, então suas dimensões são iguais as das ferragens reais.  
The hardware drawings are full-scale, so their dimensions are the same as the actual hardware.  
Los dibujos de los herrajes son la escala real, por lo que sus dimensiones son las mismas que las del herraje real.

**5** Passo  
Step  
Paso

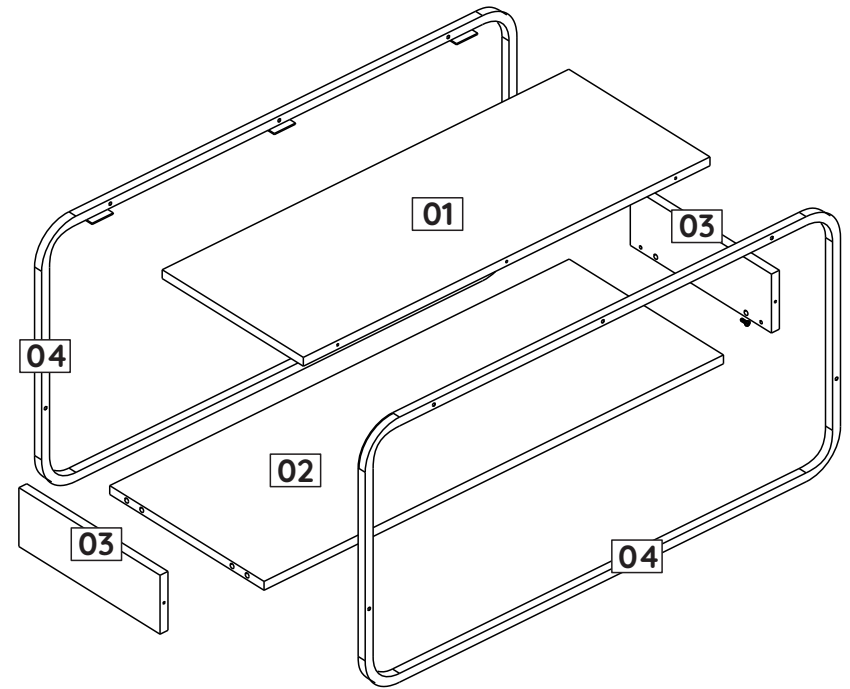
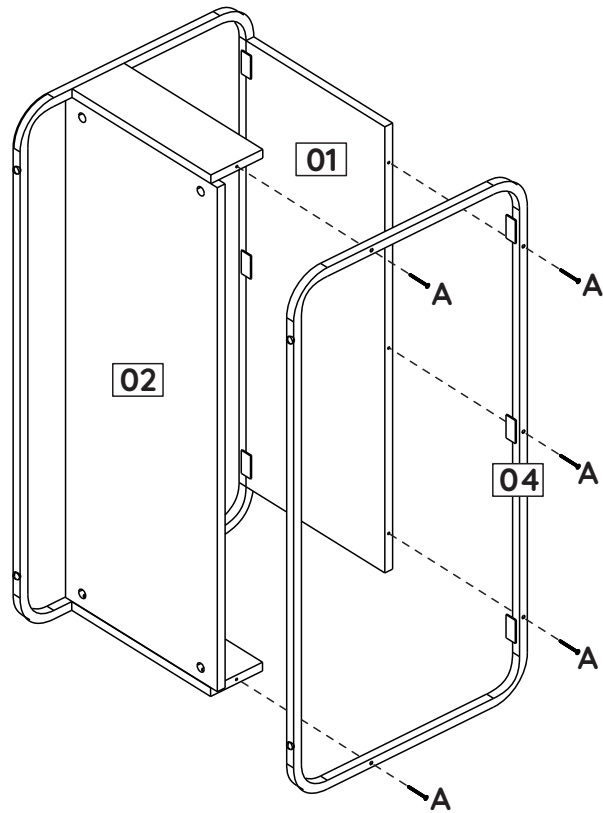
ID	IMAGEM DE REFERÊNCIA / IMAGE REFERENCE IMAGEN REFERENCIA	QUANTIDADE # OF PIECES CANTIDAD
A	 4,5x45mm	10
B		04
C		04
D	 8x30mm	04
E		04



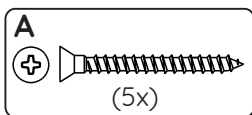
**Atenção:** Proibido subir na sapateira, o mesmo pode se deslocar, tombar e causar danos.

**Attention:** It is forbidden to climb the shoe rack, it can move, tip over and cause damage.

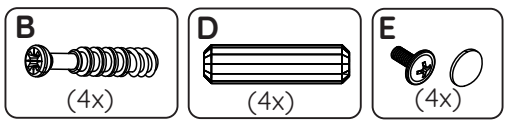
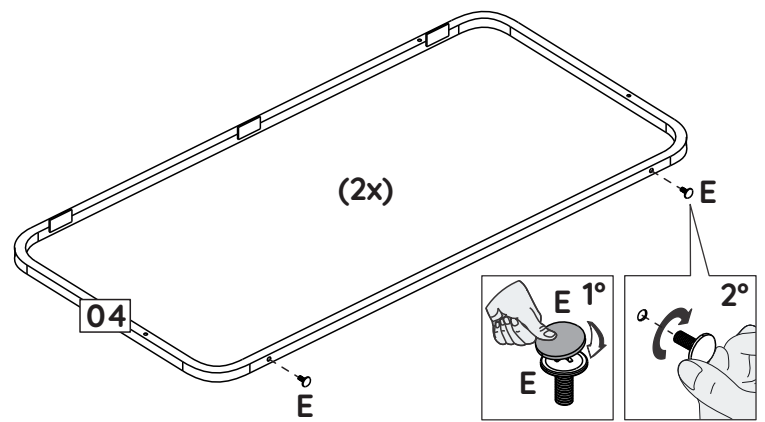
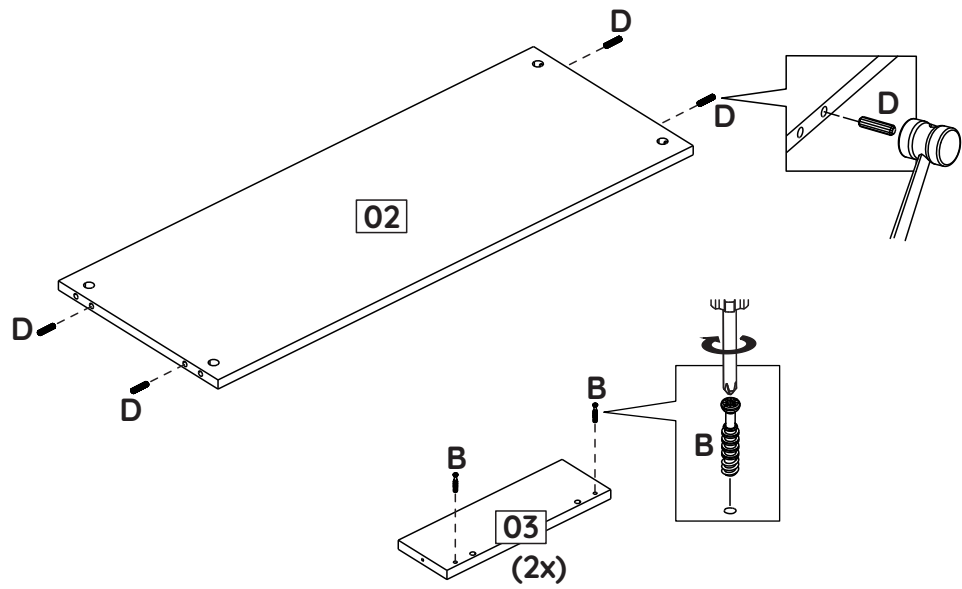
**Atención:** Está prohibido subir por el zapatero, puede moverse, volcarse y causar daños.



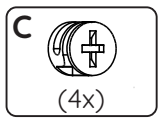
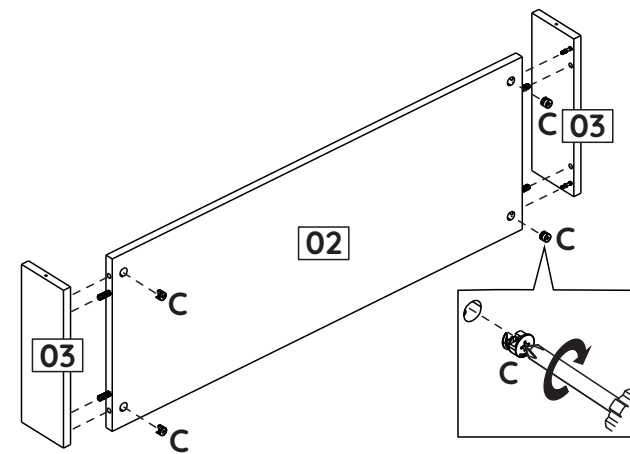
ID	Descrição / Description / Denominación	Quantidade # Of Pieces Cantidad	Dimensão (mm) Dimensión (mm) Dimension (mm)
01	Tampo/Top/Tapa	01	770x300x15
02	Prateleira/Shelf/Repisa	01	870x328x15
03	Lateral/Side/Lateral	02	300x100x15
04	Pé metálico/Mettalic foot/Pata metálico	02	900x450x15



**1** Passo  
Step  
Paso



**2** Passo  
Step  
Paso



**3** Passo  
Step  
Paso

