



MÓVEIS
**Novo
HORIZONTE**

www.moveisnovohorizonte.com.br

ROUPEIRO AREZZO GOLD/TRENTO/HÓRIZON

ALT.: 2180 mm | LARG.: 2084 mm | PROF.: 555 mm



**CURTA NOSSA PÁGINA
NO FACEBOOK
LINK AO LADO (QR CODE)**



FICHA TÉCNICA

PRODUTO 100% MDF
ESPELHO PORTA CENTRAL (OPCIONAL)
BATENTE PORTA EM ALUMÍNIO
TRILHO INFERIOR EM ALUMÍNIO
CORREDIÇAS TELESCÓPICA
CALCEIROS E CABIDEIROS EM ALUMÍNIO
ACABAMENTO EM ALTO BRILHO ULTRAVIOLETA E HD

**PARA ASSISTÊNCIA TÉCNICA, INDICAR NOME,
CÓDIGO E COR DA PEÇA.**

**PARA SOLICITAR FERRAGENS, UTILIZE A
LISTA DA PÁGINA FINAL.**

AREZZO GOLD TRENTO



RELAÇÃO DAS PEÇAS E IDENTIFICAÇÃO DOS VOLUMES

Nº Peça	Código	Volume 1/5 - 9876 Lateral	Qt.
12	9862	LATERAL ESQUERDA	01
08	9866	DIVISÃO	02
01	4849	RODAPÉ DIANTEIRO	01
02	4855	RODAPÉ TRASEIRO	01
15	9864	MOLDURA SUPERIOR	01
03	5393	TRAVESSA RODAPÉ	02
P8	7051	TRILHO PVC SUPERIOR 2031mm	01
Q7	6627	TRILHO ALUMÍNIO INFERIOR 2031mm	01
R2	7028	BATENTE ALUMÍNIO 2038mm	02
M5	9900	PERFIL H 2052mm	04
	9904	KIT FERRAGEM	01
13	9865	MOLDURA LATERAL	02
05	9863	LATERAL DIREITA	01

Nº Peça	Código	Volume 2/5 - 9875 Tampo	Qt.
04	9856	BASE	01
19	4822	FRENTE GAVETA	03
N7	5069	TUBO OBLONGO 662mm	03
16	9858	COSTAS	05
14	9857	TAMPO	01

Nº Peça	Código	Volume 3/5 - 9879 Kit 3 Gav. AREZZO GOLD	Qt.
07	10135	PRATELEIRA MALEIRO	02
06	10134	PRATELEIRA GAVETA	02
09	9859	PRATELEIRA COLMEIA	02
11	9860	PRATELEIRA MENOR	02
20	7191	LATERAIS GAVETA	06
F7	5357	CORREDIÇAS TELESCOPIA 350mm	03
21	4866	TRASEIRO GAVETA	03
22	4824	FUNDO GAVETA	03
10	9861	DIVISÃO COLMEIA	01

Nº Peça	Código	Volume 4/5 - 9877 Porta AREZZO GOLD	Qt.
17	9867	PORTAS LATERAIS FRISADAS	02
18	9868	PORTA CENTRAL FRISADAS	01
L6	7896	PERFIL PUXADOR ALUMÍNIO 2038mm	02

Nº Peça	Código	Volume 5/5 - 10121 Kit Esp. Opcional 2 Unid. 650x600	Qt.
S1	10332	Kit Espelho 650x600 (1 Unidade)	2

HÓRIZON



RELAÇÃO DAS PEÇAS E IDENTIFICAÇÃO DOS VOLUMES

Nº Peça	Código	Volume 1/7 - 9876 Lateral	Qt.
12	9862	LATERAL ESQUERDA	01
08	9866	DIVISÃO	02
01	4849	RODAPÉ DIANTEIRO	01
02	4855	RODAPÉ TRASEIRO	01
15	9864	MOLDURA SUPERIOR	01
03	5393	TRAVESSA RODAPÉ	02
P8	7051	TRILHO PVC SUPERIOR 2031mm	01
Q7	6627	TRILHO INFERIOR ALUMÍNIO 2031mm	01
R2	7028	BATENTE ALUMÍNIO 2038mm	02
M5	9900	PERFIL H 2052mm	04
	9904	KIT FERRAGEM	01
13	9865	MOLDURA LATERAL	02
05	9863	LATERAL DIREITA	01

Nº Peça	Código	Volume 2/7 - 9875 Tampo	Qt.
04	9856	BASE	01
19	4822	FRENTE GAVETA	03
N7	5069	TUBO OBLONGO 662mm	03
16	9858	COSTAS	05
14	9857	TAMPO	01

Nº Peça	Código	Volume 3/7 - 9879 Kit 3 Gav. AREZZO GOLD	Qt.
07	10135	PRATELEIRA MALEIRO	02
06	10134	PRATELEIRA GAVETA	02
09	9859	PRATELEIRA COLMEIA	02
11	9860	PRATELEIRA MENOR	02
20	7191	LATERAIS GAVETA	06
F7	5357	CORREDIÇAS TELESCOPIA 350mm	03
21	4866	TRASEIRO GAVETA	03
22	4824	FUNDO GAVETA	03
10	9861	DIVISÃO COLMEIA	01

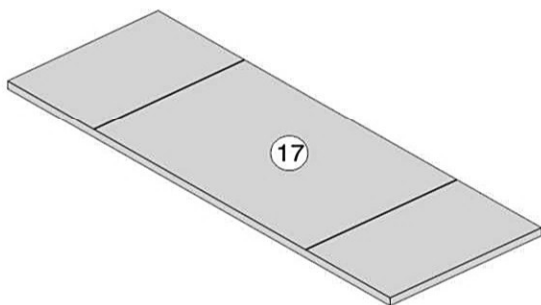
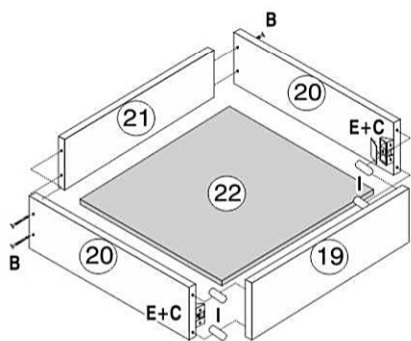
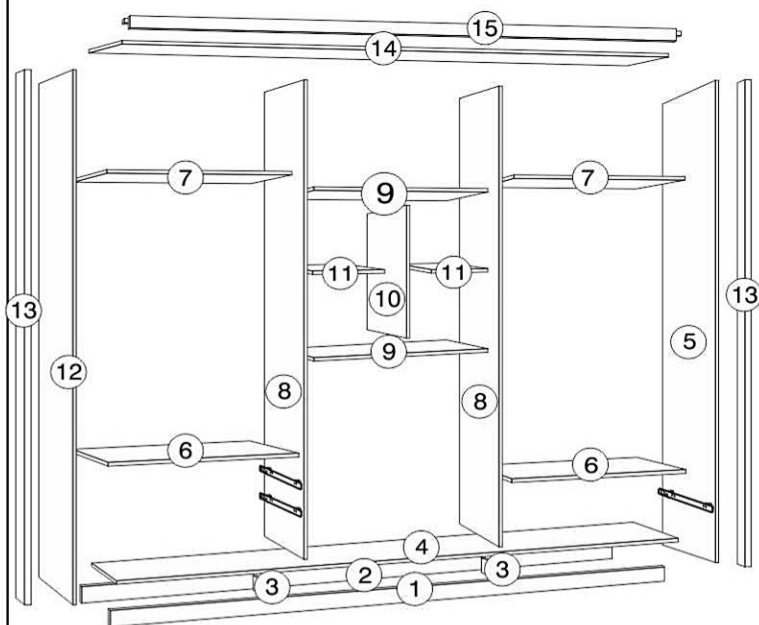
Nº Peça	Código	Volume 4/7 - 9877 Porta AREZZO GOLD	Qt.
17	9867	PORTAS LATERAIS FRISADAS	02
18	9868	PORTA CENTRAL FRISADAS	01
L6	7896	PERFIL PUXADOR ALUMÍNIO 2038mm	02

Nº Peça	Código	Volume 5/7 - 10121 Kit Esp. 2 Unid. 650x600	Qt.
S1	10332	Kit Espelho 650x600 (1 Unidade)	2

Nº Peça	Código	Volume 6/7 - 10121 Kit Esp. 2 Unid. 650x600	Qt.
S1	10332	Kit Espelho 650x600 (1 Unidade)	2

Nº Peça	Código	Volume 7/7 - 10121 Kit Esp. 2 Unid. 650x600	Qt.
S1	10332	Kit Espelho 650x600 (1 Unidade)	2

IDENTIFICAÇÃO DAS PEÇAS



KIT GAVETA OPCIONAL
3 GAVETAS CENTRAIS OU
2 LADO ESQ. E 1 LADO DIR.

NECESSÁRIO PARA MONTAGEM

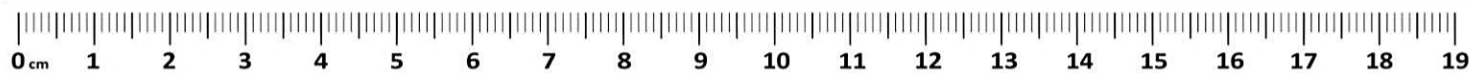


RELAÇÃO DE FERRAGENS ROUPEIRO - CÓD. 9904

CÓD.	LETRA	DESENHO	QTD.	NOME
2272	A		44	Parafuso 5x40 phi
10251	C1		24	Parafuso 4x16 Flang
10323	C2		06	Roldana c/ Rolamento 40mm
1412	C3		06	Guia Superior Duplo
1444	C4		04	Freio Superior
2042	C5		36	Parafuso 3,5x12 Flangeado
1474	C6		120	Pregos 10x10
1404	C8		22	Cavilhas 6x30
1472	D3		01	Sachê de Cola
2043	D4		05	Suporte Angular
4003	D5		12	Suporte Pino Espelho
2051	D7		06	Suporte Tubo Oblongo
2324	D8		06	Conector de Montagem
1453	D9		02	Cantoneira 4 furos
1117	E2		08	Sapata Plástica 15x15
1158	E6		02	Giz
1422	F		24	Parafuso 3,5x35 Chata phi
2040	G		04	Parafuso 3,5x20 Cha Phillips
5386	G1		12	Distanciado de Corrediça
1434	G5		16	Tapa Furo 6mm Externo
2041	M		103	Parafuso 3,5x12 Chata phi
7514	P		10	Parafuso 3,5x14 Flangeado
1426	Q		12	Paraf. 3,5x16 Chata phi
10250	S8		16	Tampa Furo 6mm Interno
10357	T4		10	Parafuso 3,5x22 Chata phi
7066	X		12	Paraf. 4x40 Flangeado

RELAÇÃO DE ACESSÓRIOS ROUPEIRO

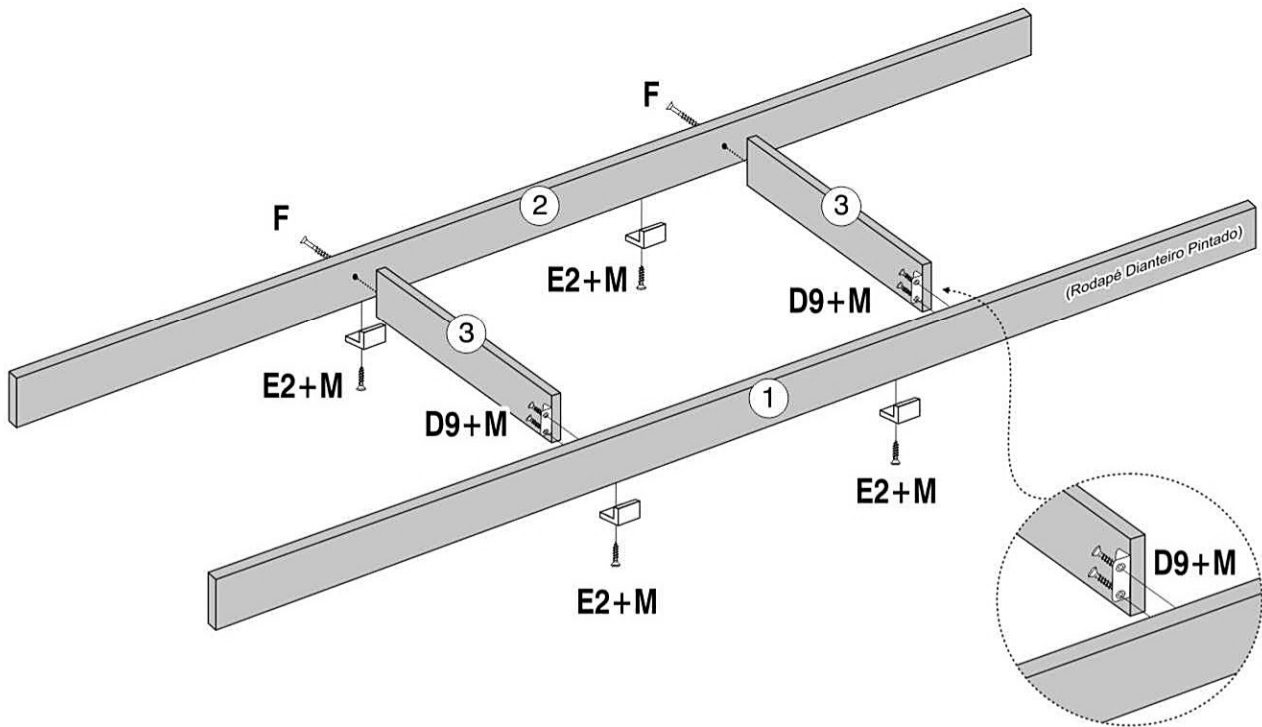
CÓD.	LETRA	DESENHO	QTD.	NOME
5357	F7		03	Pares de Corrediças 350mm
5069	N7		03	Tubo Oblongo 662mm
9900	M5		04	Perfil H 2052mm
7028	R2		02	Batente Alumínio 2038mm
6627	Q7		01	Trilho Alumínio Inf. 2031mm
7051	P8		01	Trilho PVC Sup. 2031mm
7896	L6		02	Perfil Puxador 2038mm



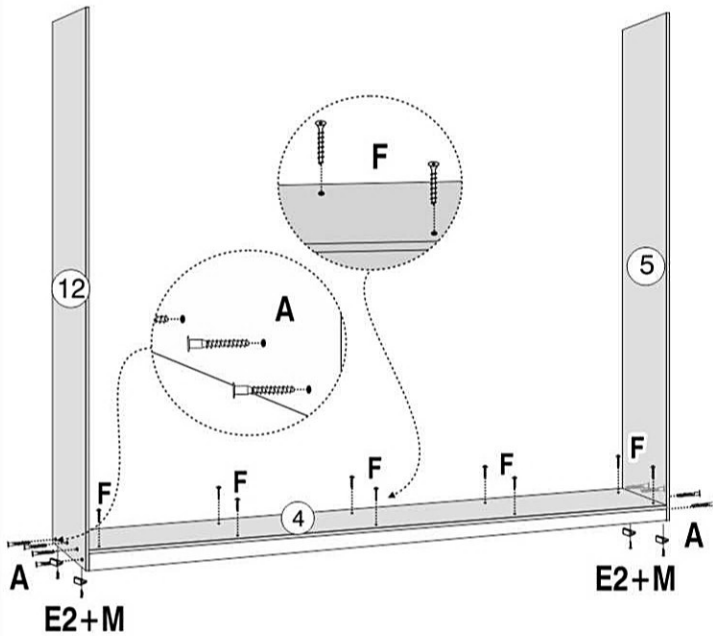
UTILIZE A RÉGUA PARA A MEDIÇÃO DOS PARAFUSOS

02/04/2018

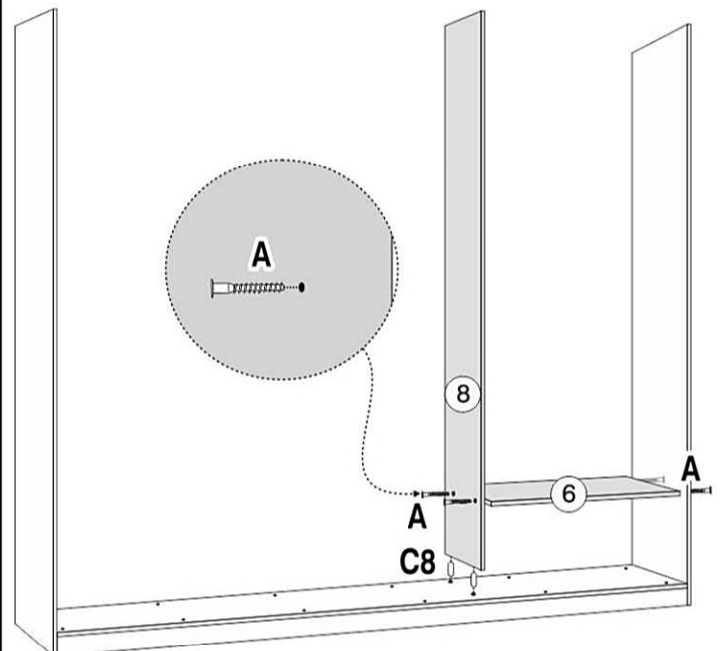
① COMEÇAR A MONTAGEM, EFETUANDO A MONTAGEM DO RODAPÉ CONFORME DESENHO ABAIXO.



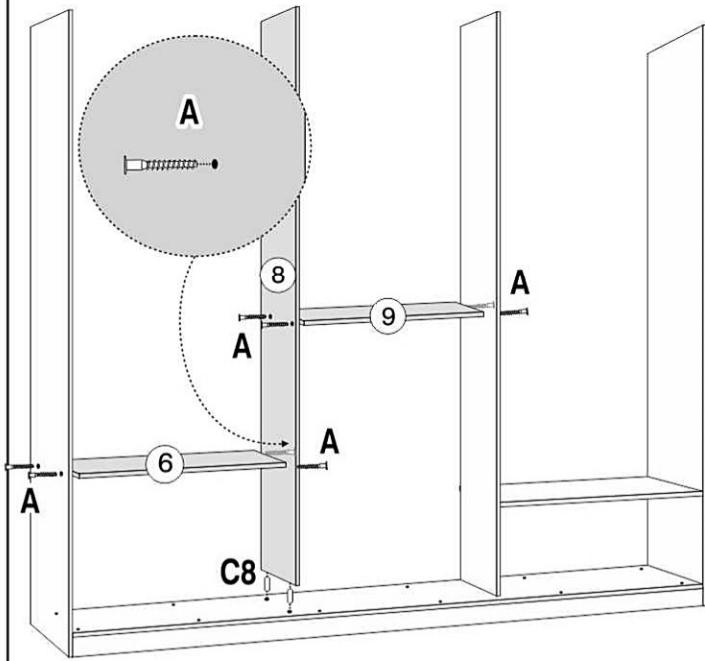
② PARAFUSAR BASE NO RODAPÉ JÁ MONTADO E EM SEGUIDA AS LATERAIS NA BASE E TAMBÉM NOS RODAPÉS.



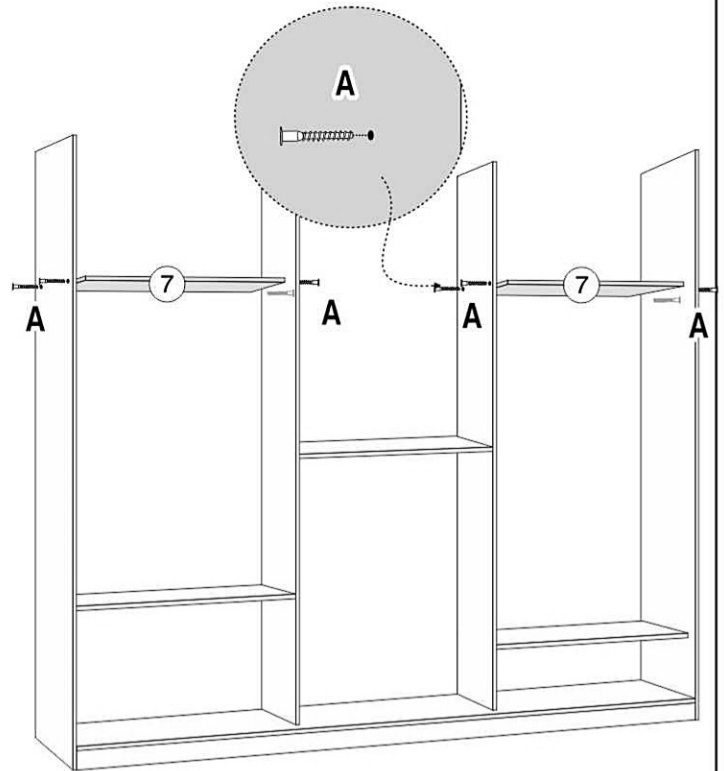
③ ENCAIXAR DIVISÃO DIREITA, PARAFUSAR PRATELEIRA NA MESMA E TAMBÉM NA LATERAL DIREITA.



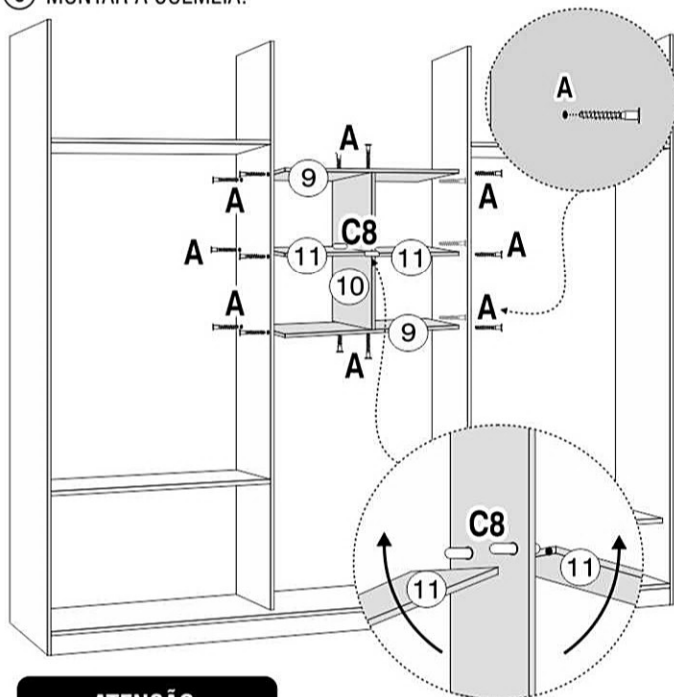
4 ENCAIXAR A DIVISÃO ESQUERDA, PARAFUSAR AS PRATELEIRA CONFORME DESENHO ABAIXO.



5 PARAFUSAR AS PRATELEIRAS CONFORME DESENHO ABAIXO.



6 MONTAR A COLMEIA.



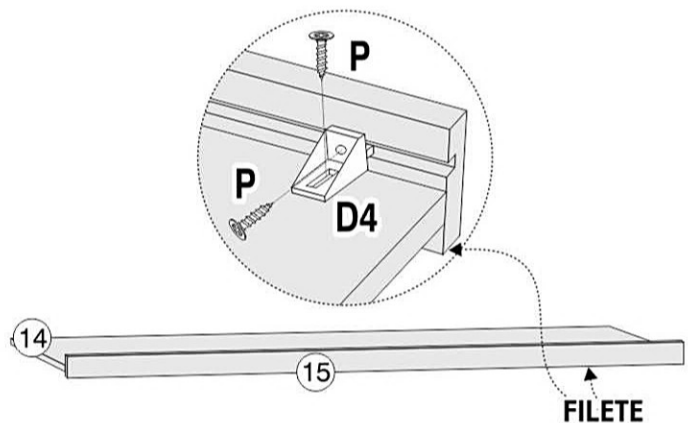
ATENÇÃO:
AS PRATELEIRAS DA COLMEIA PEÇA 11 TEM QUE SER FIXADA CONFORME DESENHO AO LADO

PRIMEIRO COLOCAMOS AS CAVILHAS NA DIVISÃO DA COLMEIA, EM SEGUIDA ENCAIXAMOS AS PRATELEIRA, PARA SÓ DEPOIS PARAFUSÁ-LAS NAS DIVISÕES

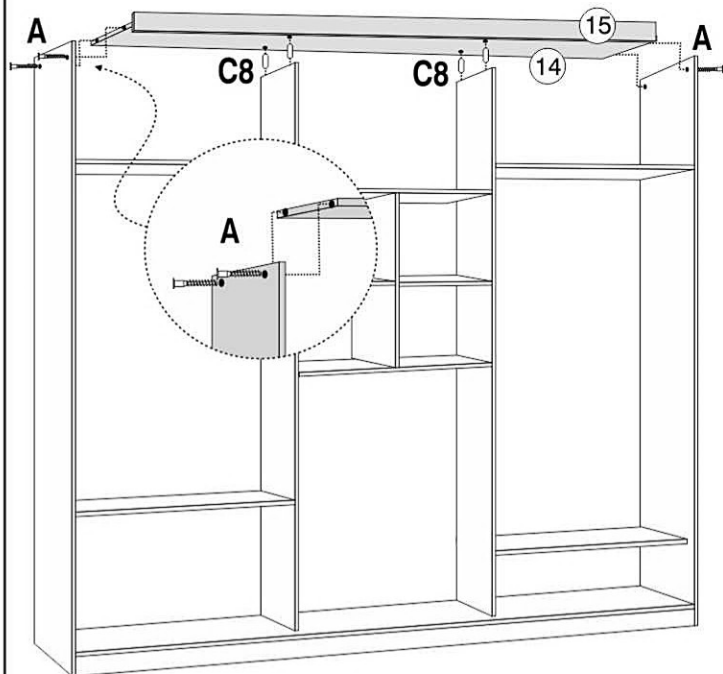


7 PREPARA O TAMPO PARA MONTÁ-LO.

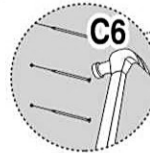
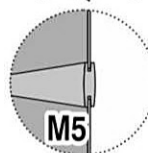
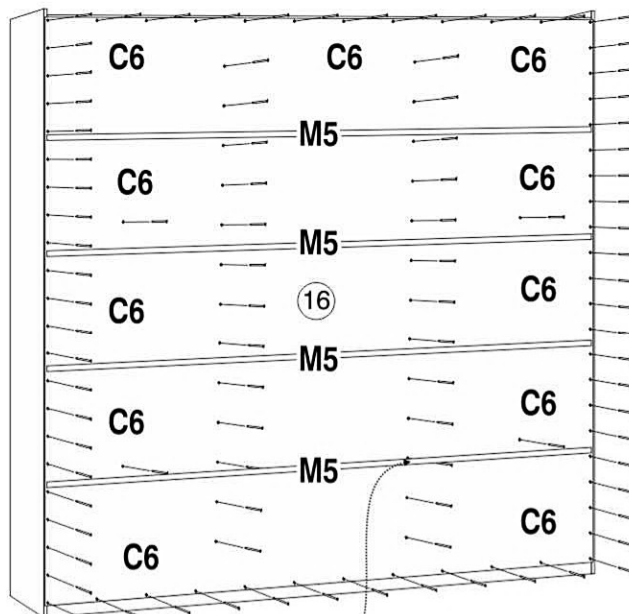
ATENÇÃO:
FIXAR O LADO PLANO DO SUPORTE PARALELO AO LADO FILETADO DA MOLDURA, LADO ESSE DO SUPORTE, QUE FICARÁ EM CONTATO COM O TAMPO CONFORME DESENHO ABAIXO.



- 8 ENCAIXAR O TAMPO NAS DIVISÕES E PARAFUSAR O MESMO NAS LATERAIS DIREITA/ESQUERDA.

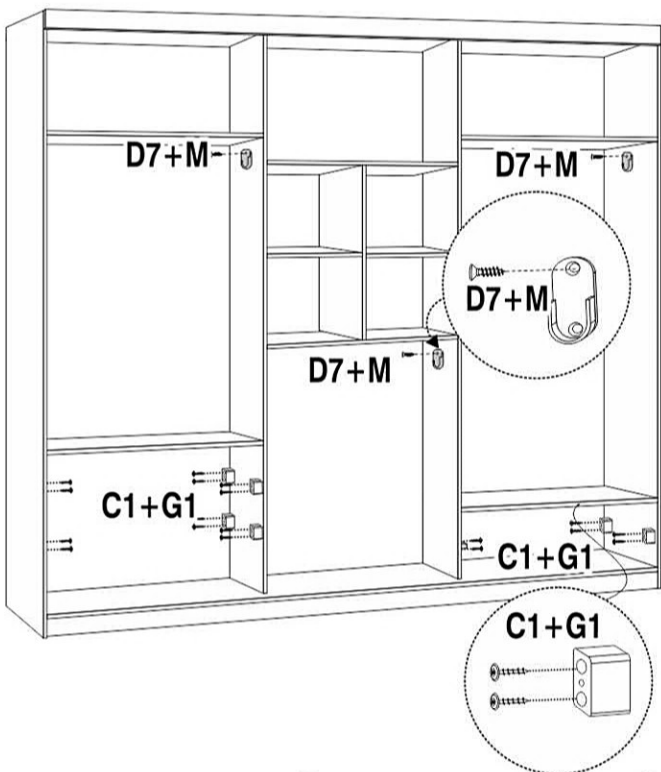


- 9 FIXAÇÃO DAS COSTAS, MONTAR DE BAIXO PARA CIMA, VERIFICANDO O NIVELAMENTO DO PISO, PARA QUE AS COSTAS FIQUEM NO ESQUADRO.

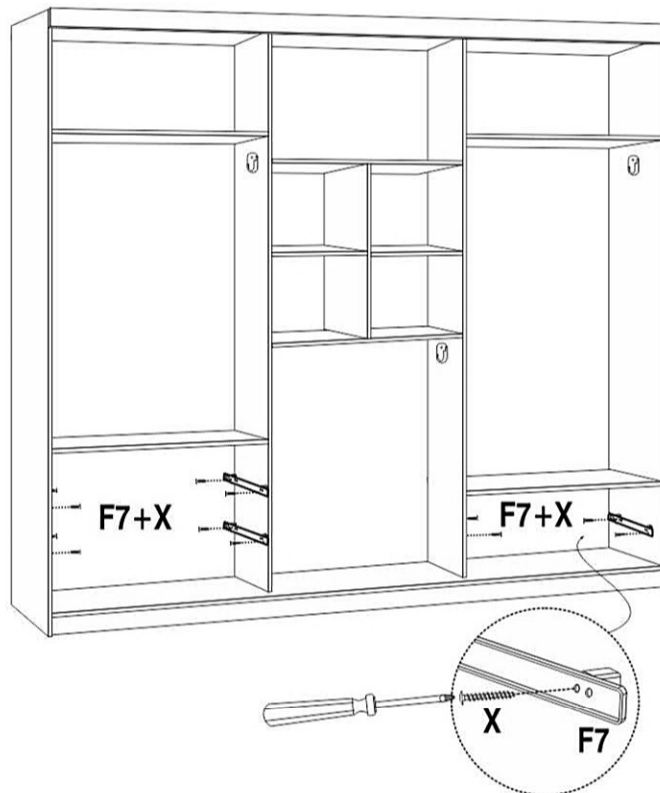


ATENÇÃO:
 COMECE FAZENDO
 A COSTA INFERIOR
 JUNTO A BASE
 E PREGUE, FAÇA
 A JUNÇÃO DAS
 SEGUINTE COM O
 PERFIL E PREGUE AS
 MESMAS CONFORME
 O DESENHO ACIMA.

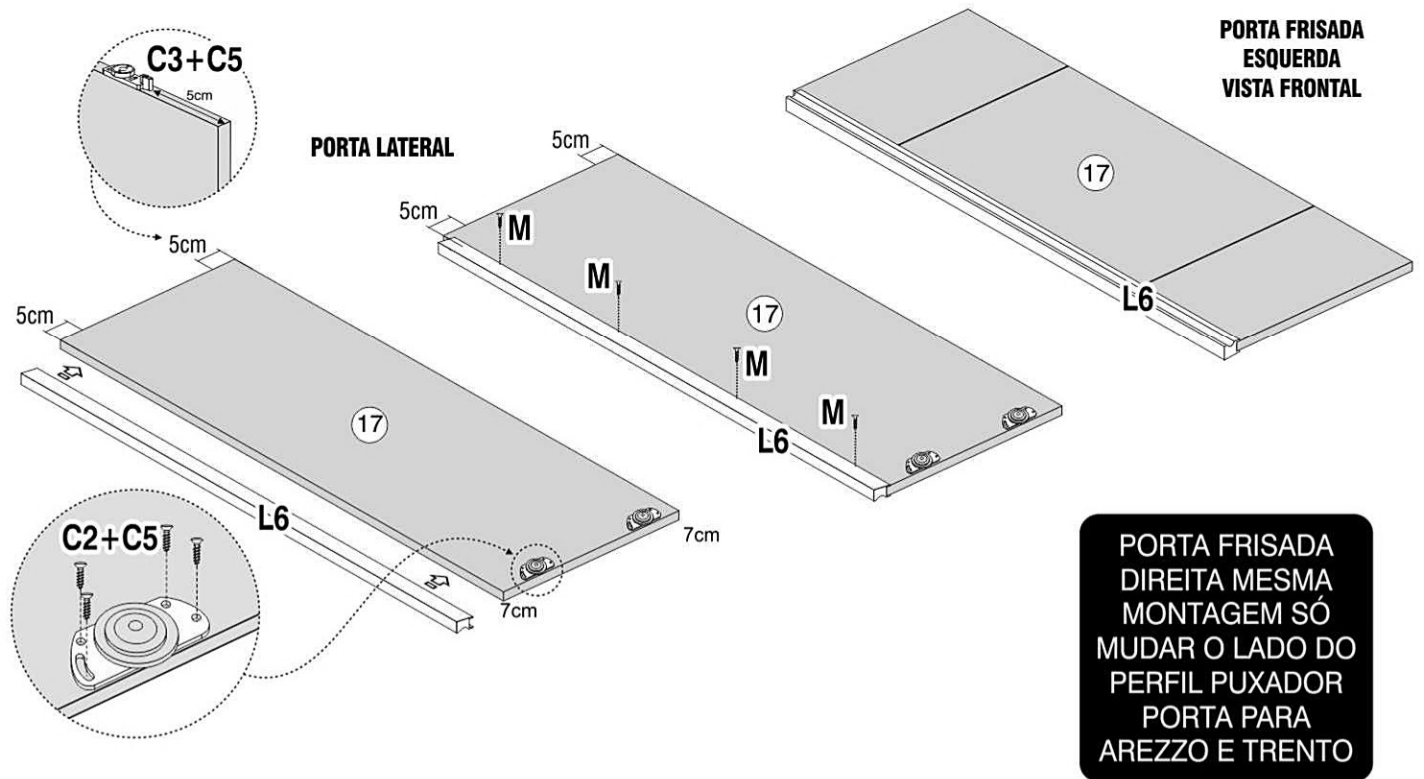
- 10 PARAFUSAR OS SUPORTES DOS TUBOS OBLONGOS E OS DISTANCIADORES DE CORREDIÇAS.



- 11 PARAFUSAR AS CORREDIÇAS NOS DISTANCIADORES, CONFORME ORIENTAÇÕES ABAIXO.



- 12 EFETUAR A MONTAGEM DAS PORTAS LATERAIS, ATENÇÃO ESTA PORTA É FLEX PODE SER USADO COM OU SEM FRISO, FAVOR NA HORA DA MONTAGEM ESCOLHER O LADO, MONTAGEM ABAIXO PARA PORTA COM FRISO.

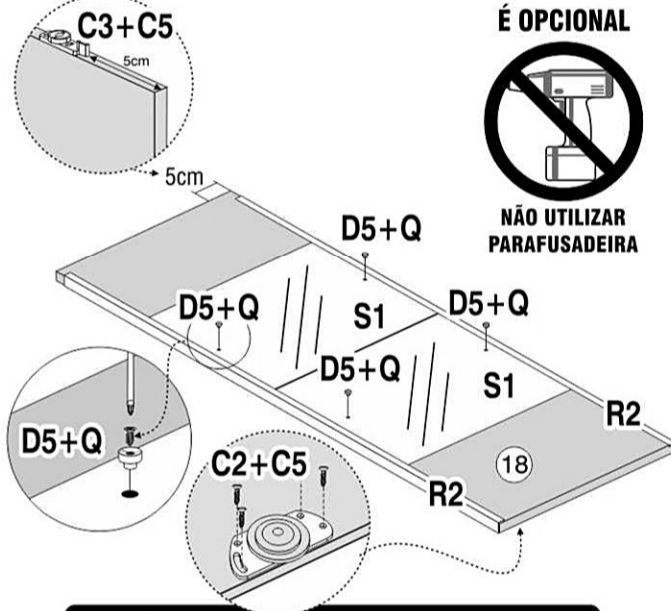


- 13 MONTAR A PORTA CENTRAL COM ESPELHO.

O ESPELHO É OPCIONAL



NÃO UTILIZAR PARAFUSADEIRA

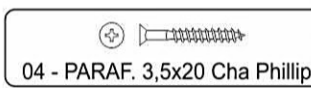
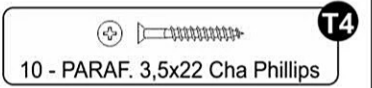
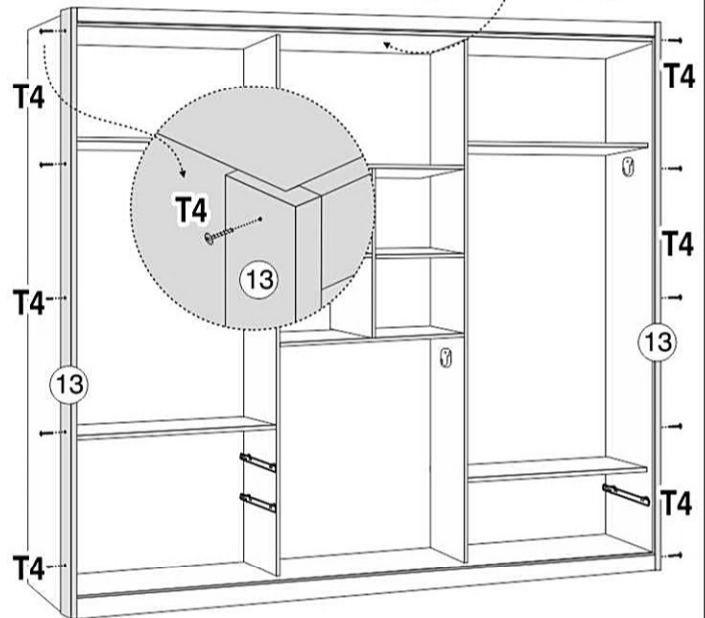
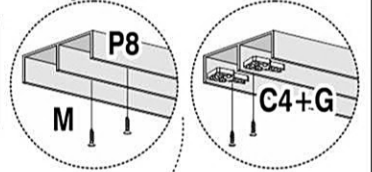


AREZZO E TRENTA 1 PORTA COM ESPELHO HÓRIZON AS 3 PORTAS SÃO COM ESPELHO

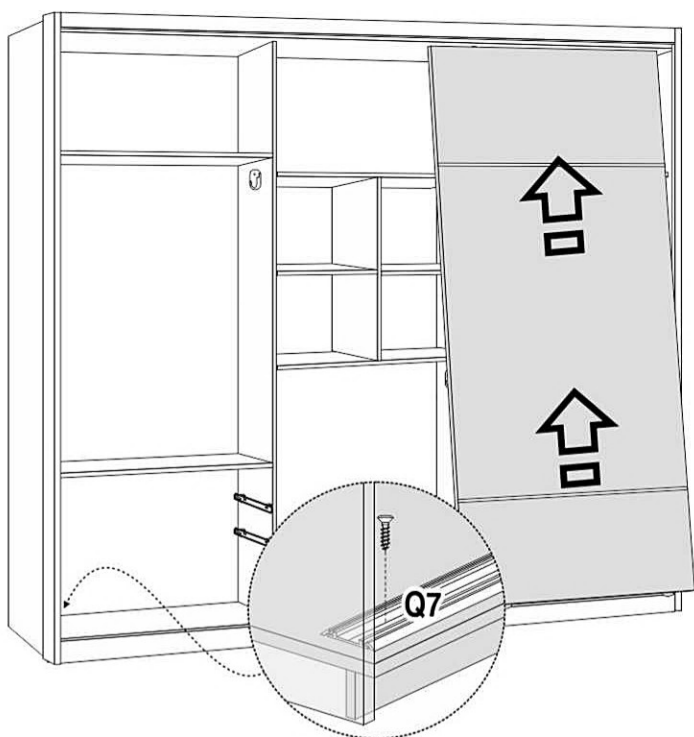


- 14 COLOCAÇÃO DO GUIA SUPERIOR E FIXAÇÃO DAS MOLDURAS LATERAIS.

ATENÇÃO: ENCOSTAR O GUIA NA MOLDURA E FIXAR O MESMO COM PARAF. 3,5x12.

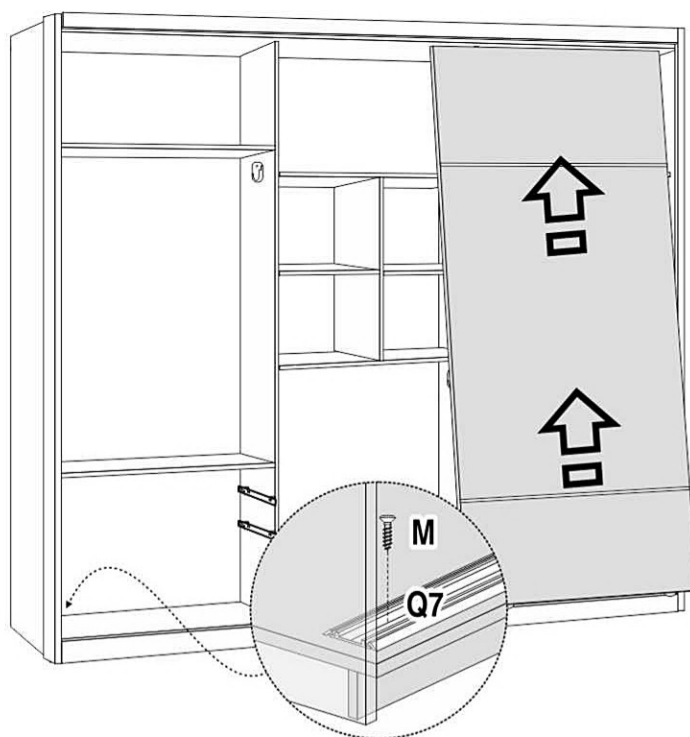


15 COLOCAÇÃO DAS PORTAS



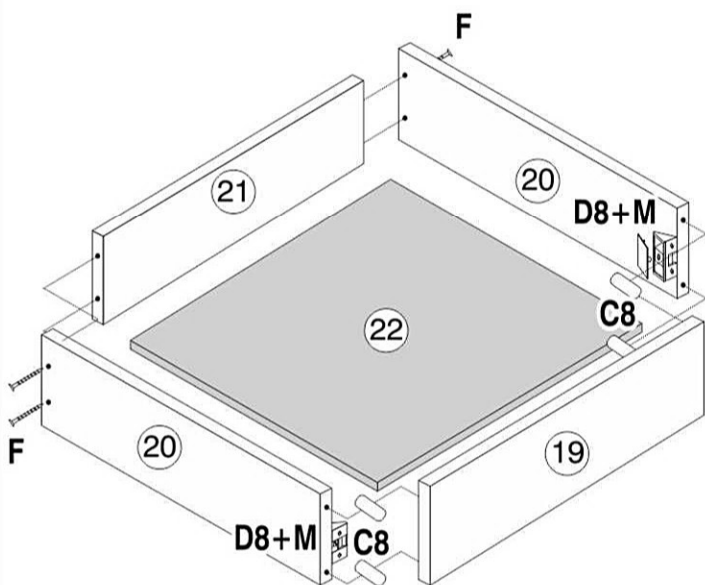
PRIMEIRO ENCAIXE A PORTA NO GUIA SUPERIOR E EM SEGUIDA ENCAIXE NO TRILHO INFERIOR, ALINHE A PORTA E PRAFUSE O TRILHO.

16 MONTAGEM DO TRILHO INFERIOR



 **M**
06 - PARAFUSO 3,5x12

17 MONTAGEM DAS 3 GAVETAS.



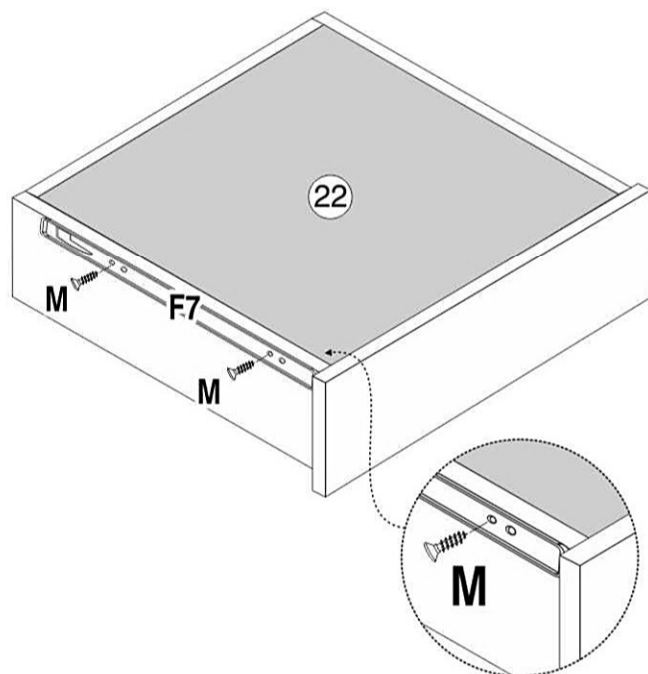
 **M**
24 - PARAFUSO 3,5x12

 **F**
12 - PARAFUSO 3,5x35

 **C8**
12 - CAVILHAS 6x30

 **D8**
06 - CONECTOR MONT.

18 PARAFUSAR AS CORREDIÇAS TELESCÓPICAS NAS GAVETAS.



ATENÇÃO:
FAVOR FACEAR A CORREDIÇA NA BASE DA LATERAL, ENCOSTAR A MESMA NA FRENTE DA GAVETA EM SEGUIDA PARAFUSÁ-LA.

 **M**
12 - PARAFUSO 3,5x12

 **F7**
03 Pares - CORREDIÇA