

# MANUAL DE MONTAGEM

**ATENÇÃO:**

- 1 - Ler atentamente todo o manual antes de iniciar a montagem do móvel.
- 2 - A montagem deve ser feita em uma superfície plana e limpa.
- 3 - Recomenda-se utilizar a embalagem do móvel para forrar e chão e assim não danificá-los

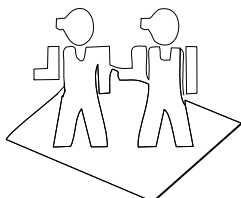
**LIMPEZA E CONSERVAÇÃO:**

A limpeza do móvel deve ser feita com utilização de pano umedecido com água, podendo conter uma pequena quantidade de álcool. Não utilize produtos abrasivos.

**GARANTIA:**

90 dias para defeitos de fabricação.

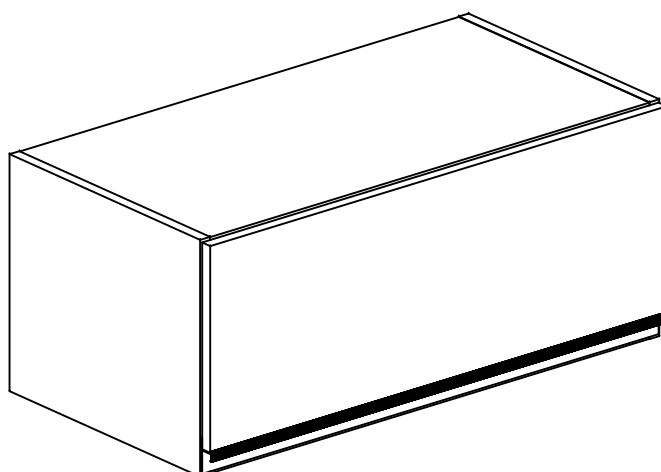
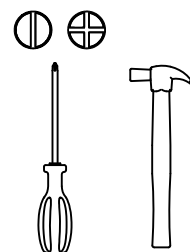
Quantidade de pessoas  
necessárias para montar o  
móvel



Tempo necessário para a  
montagem: 1h



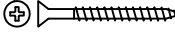
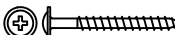
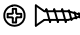
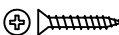
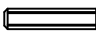
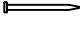
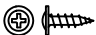



Ferramentas necessárias

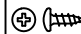


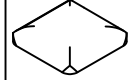
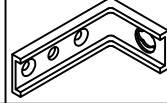
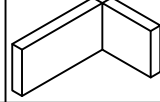
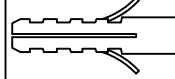






Lista de peças

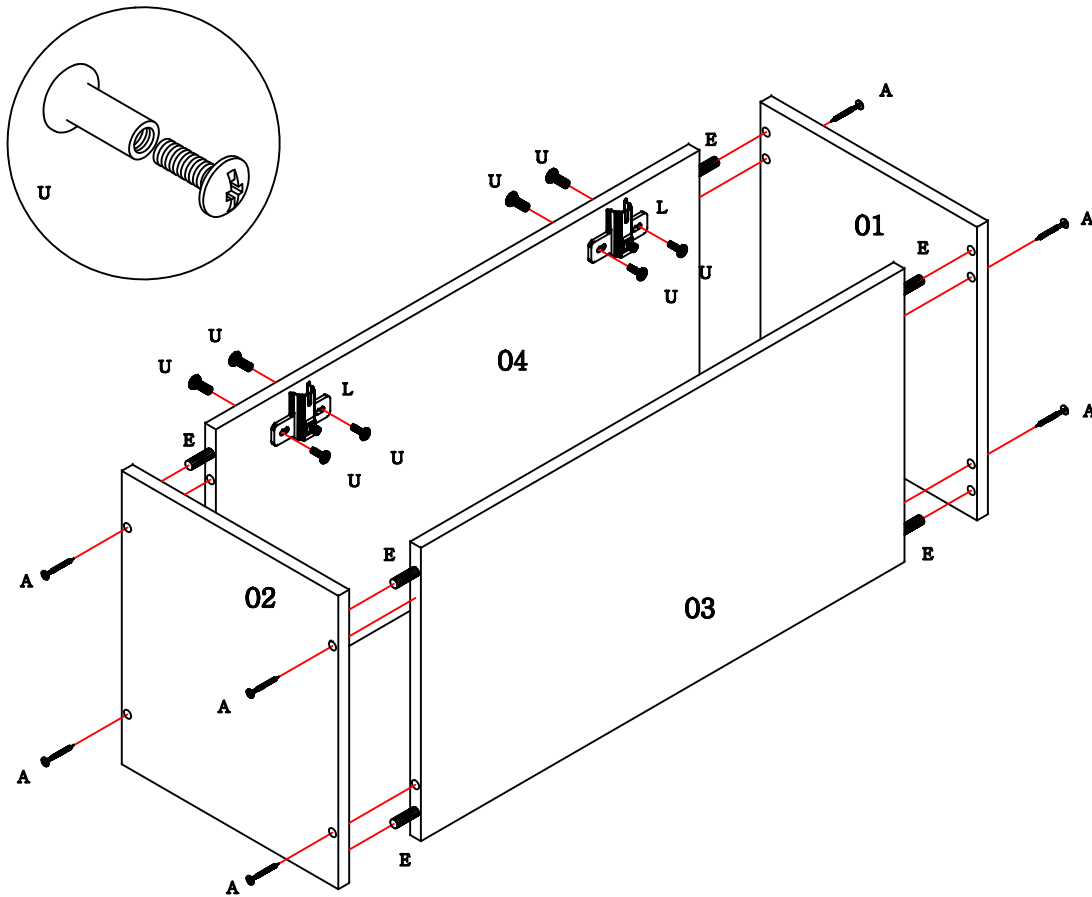
Código de assistência	Descrição	Quant.	Compr. (mm)	Larg. (mm)	Espes. (mm)	Caixa/ volume
01	Lateral direita	1	300	352	15	A
02	Lateral esquerda	1	300	352	15	A
03	Base	1	570	352	15	A
04	Chapéu	1	570	352	15	A
05	Portas	1	596	262	15	A
06	Costas	1	590	290	3	A

Ferragem

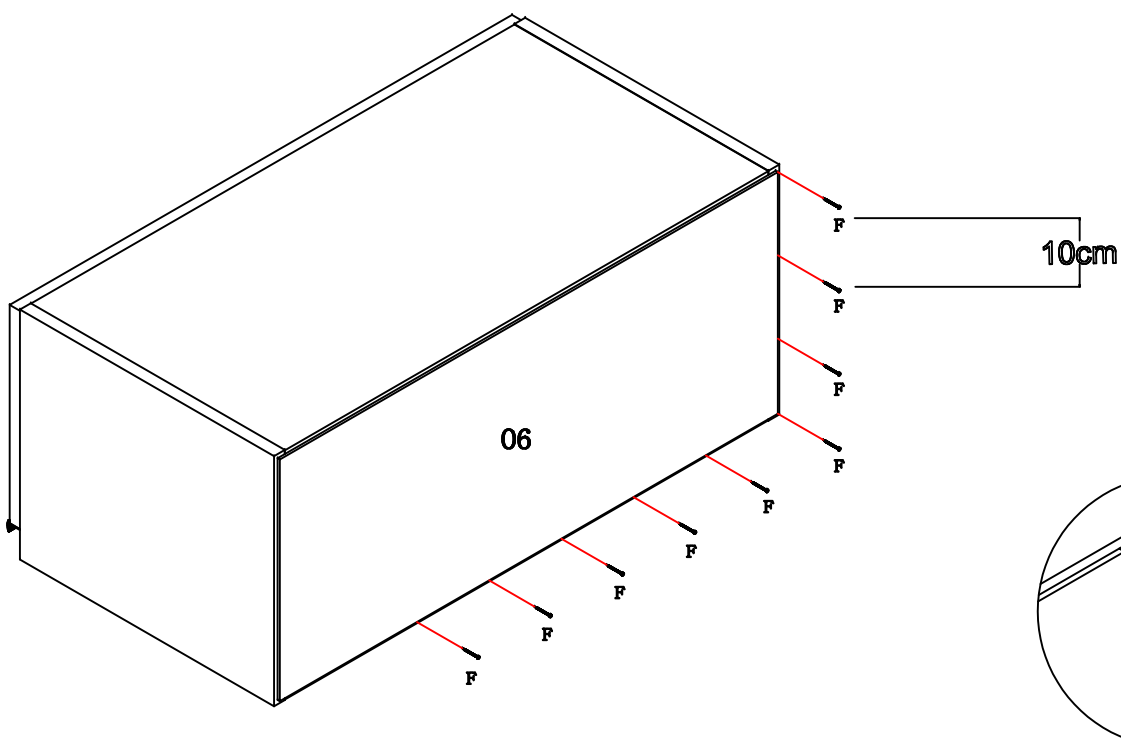
	Código de assistência	Descrição	Quant.
A	226	 Parafuso chato 4,0x40 bicromatizado	8
B	50311	 Parafuso flange 5,0x65	2
C	4214	 Parafuso chato 3,5x14 cabeça rebaixada	12
D	491	 Parafuso chato 4,0x25 bicromatizado	4
E	1802	 Cavilha 6x30mm	8
F	107	 Pregos 10 x 10	19
H	56243	 Parafuso flange 3,5x12 zincado branco	2
J	44889	 Puxador aluminio maxxi 592mm bronze	1
K	62432	 Dobradiça reta 35	2
L	62434	 Calço para dobradiça	2

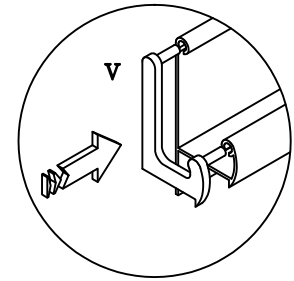
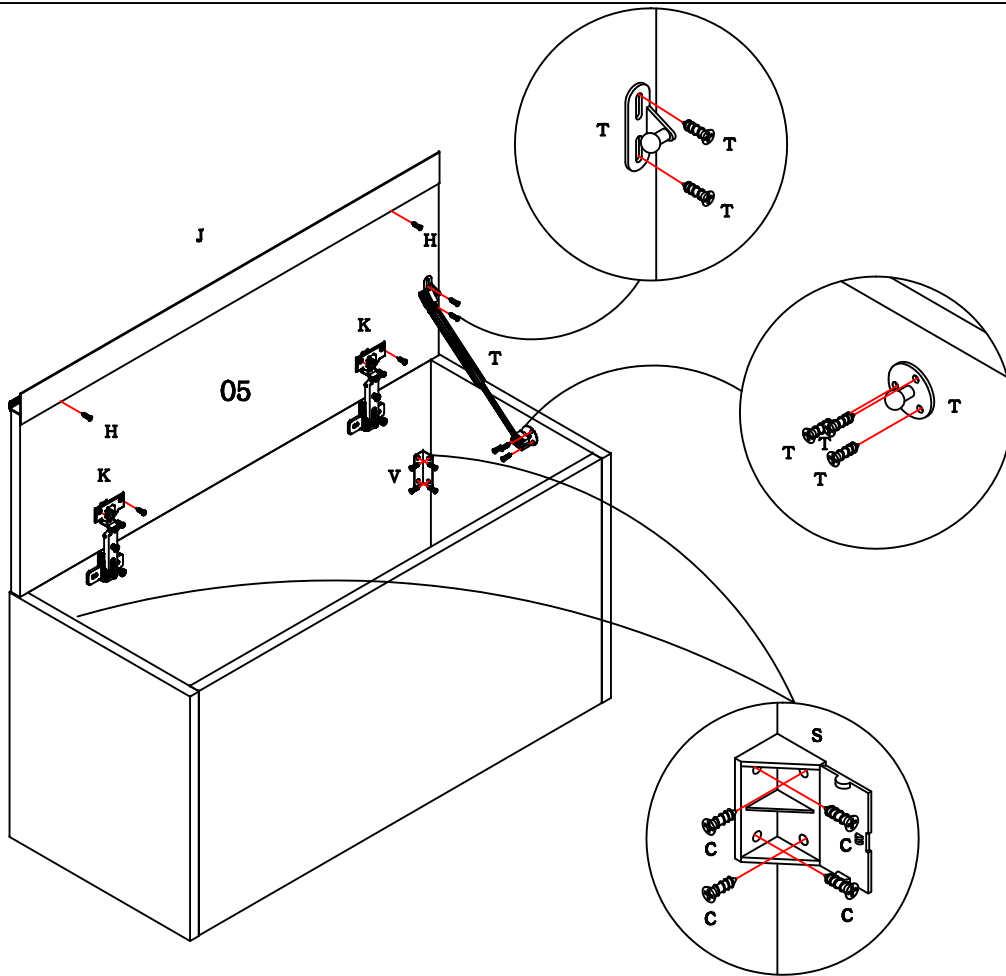
M	61971	 Parafuso panela 4,0x14 para dobradiça	4
N	40736	 NO=Tapa furo adesivo 13mm Nogal	12
N	36059	 AM=Tapa furo adesivo 13mm Amendoa	12
O	40534	 Batente de silicone incolor	2
P	17024	 Suporte aéreo metalizado zincado branco	2
Q	6959	 Capa para suporte aéreo metal branca	2
R	529	 Bucha ivasa	2
S	899	 Cantoneira	2
T	28505	 Pistão a gás de 40N	1
U	8688	 Parafuso união metálico	4
V	49286	 Par de Ponteira bronze p/puxador maxxi	1
Acessório com parafusos e dobradiças (saco médio)			





As batentes de silicone "O" são colocadas na porta, para suavizar eventuais impactos.

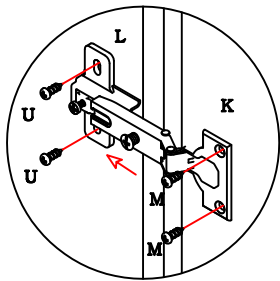




Colocação da ponteira no puxador

Utilize uma cantoneira plástica "S" em cada lateral para melhor fixação do chapéu.

Para instalar o puxador utilize o parafuso indicado para atravessar o metal, dessa forma fazendo a fixação por completa.



A dobradiça "K" deve ser encaixada no calço "L" e estes colocados com os parafusos "M" na porta e "U" no chapéu, observando o procedimento a cima.

Utilize o parafuso "D" para fixar um módulo em outro.

Para montar a cozinha suspensa:

- Em cada lateral e um suporte aéreo metalizado "P" com o parafuso "C" e na parede com o parafuso "B" e com a bucha "R".
- Coloque uma capa "Q" em cada suporte "P".