

REVISÃO 04/10/2017  
212562701000013



# ESQUEMA DE MONTAGEM

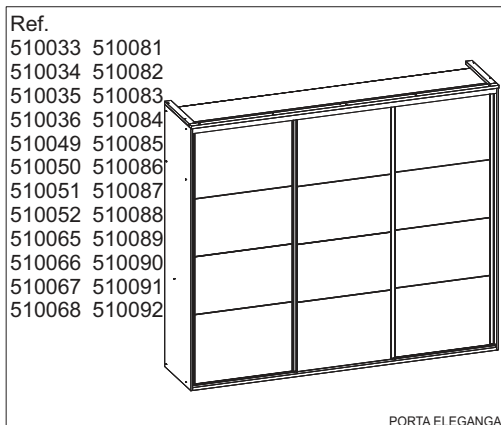
ASSEMBLY INSTRUCTIONS  
INSTRUCCIONES DE MONTAJE

NECESSÁRIO / NECESSARY / NECESIDAD



FERRAMENTAS NÃO INCLuíSAS  
NO TOOLS INCLUDED  
HERRAMIENTAS NO INCLuíSAS

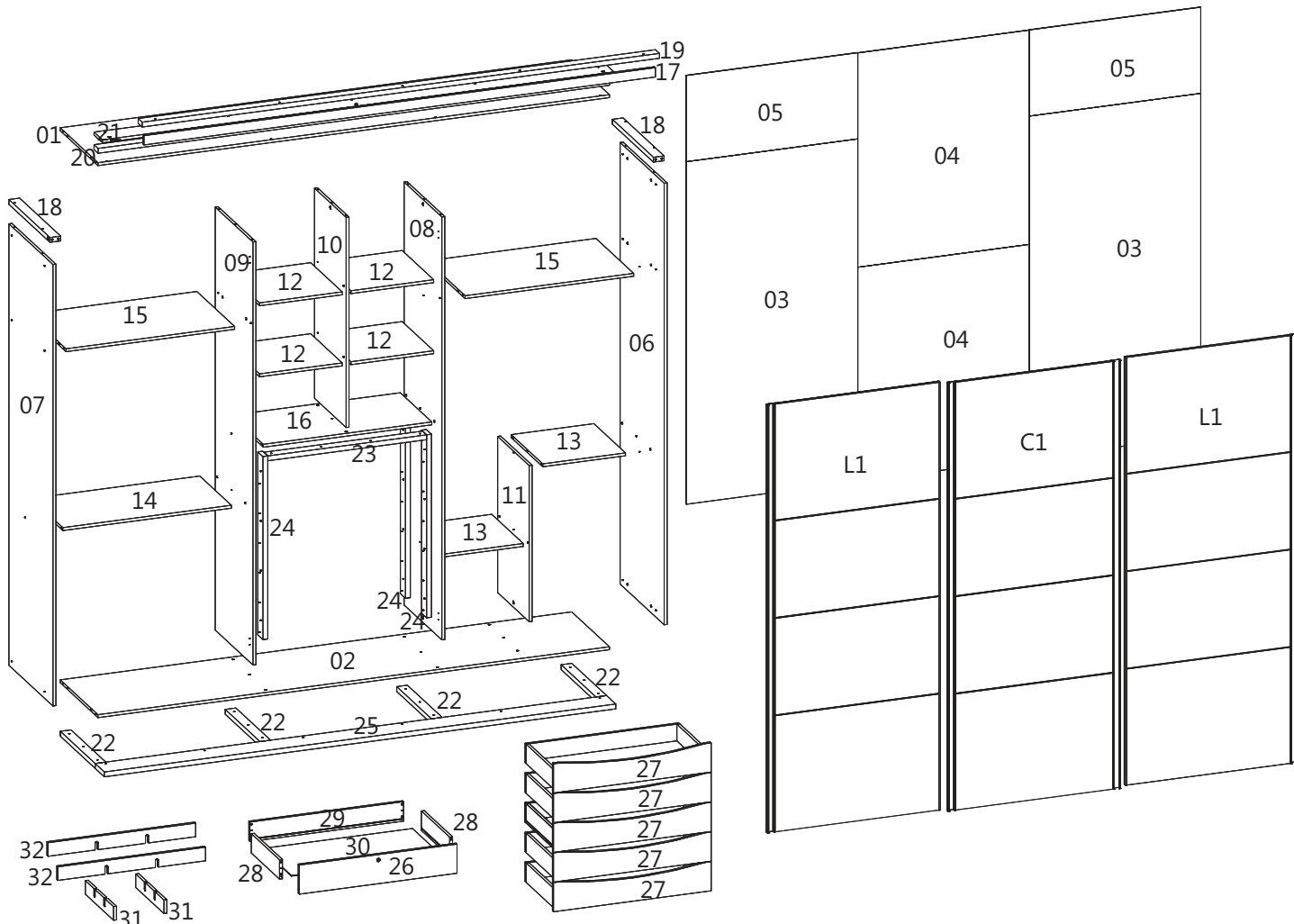
## ROUPEIRO ELEGANZA SOFISTICATO INOVATTO 2670 PRINT



PORTA ELEGANZA

Ref.	CÓD.	Nº	PEÇA	QUAN.	CÓD.	Nº	PEÇA	QUAN.
510033 510081	225135	01	Teto 2640x514x15	01	225172	18	Rodaforo Lateral 559x55x25	02
510034 510082	225136	02	Base 2640x514x15	01	225151	19	Rodaforo Frontal 2670x55x25	01
510035 510083	225163	03	Costa 1765x885x03	02	225171	20	Distanciador Guia 2640x55x25	01
510036 510084	225188	04	Costa 1104x885x03	02	225173	21	Guia Superior 2640x115x15	01
510049 510085	225256	05	Costa 444x885x03	02	225153	22	Rodapé Travessa 474x70x25	04
510050 510086	225168	06	Lateral Dir. 2275x600x15	01	225149	23	Travessa Gaveta 819x55x25	01
510051 510087	225169	07	Lateral Esq. 2275x600x15	01	225154	24	Montante 943x70x25	04
510052 510088	225139	08	Divisória Dir. 2179x514x15	01	225174	25	Guia Inferior 2640x125x25	01
510065 510089	225140	09	Divisória Esq. 2179x514x15	01	225155	26	Fte Gav. Trava 814x150x15	01
510066 510090	225141	10	Divisória Cen. 1083x430x15	01	225156	27	Fte Gav. Curva 814x150x15	05
510067 510091	225142	11	Divisória Topo 805x430x15	01	225157	28	Lat. Gaveta 380x100x15	12
510068 510092	225143	12	Prat. Móvel 427x430x15	04	225159	29	Costa Gaveta 797x100x15	06
	225144	13	Prat. Fixa 427x430x15	02	225164	30	Fundo Gaveta 780x398x03	06
	225145	14	Prat. Fixa 870x430x15	01	225160	31	Divisor Gaveta P 484x70x15	02
	225146	15	Prat. Maleiro 870x514x15	02	225161	32	Divisor Gaveta G 766x70x15	02
	225147	16	Prat. Gav 870x430x15	01		L1	Porta Lateral 2205x890x15	02
	225170	17	Rodaforo 2640x48x15	01		C1	Porta Central 2205x890x15	01

<b>A</b> 94	<b>B</b> 25	<b>C</b> 09	<b>D</b> 60	<b>E</b> 12
<b>F</b> 105	<b>G</b> 16	<b>H</b> 12	<b>I</b> 08	<b>J</b> 08
<b>K</b> 09	<b>L</b> 09	<b>M</b> 06	<b>N</b> 100	<b>O</b> 33
<b>P</b> 12	<b>Q</b> 03	<b>R</b> 01	<b>S</b> 01	<b>T</b> 01
<b>U</b> 01	<b>V</b> 06	<b>W</b> 06	<b>X</b> 01	<b>Y</b> 01
<b>Z</b> 26				

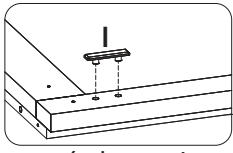




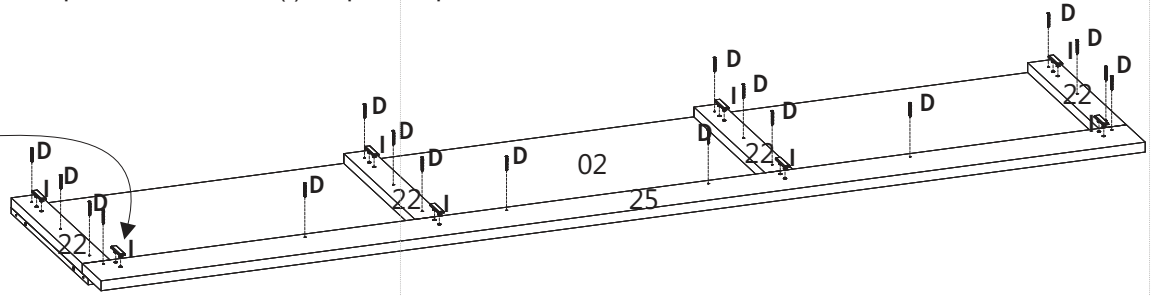
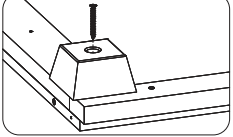
FERRAMENTAS NÃO INCLIDAS  
NO TOOLS INCLUDED  
HERRAMIENTAS NO INCLUIDAS

**01**

Fixar as travessas (22) alinhado com as costas da base (02) prender o guia frontal (25) na base encostando nas travessas, encaixar as sapatas deslizantes (I) ou pé de apoio.

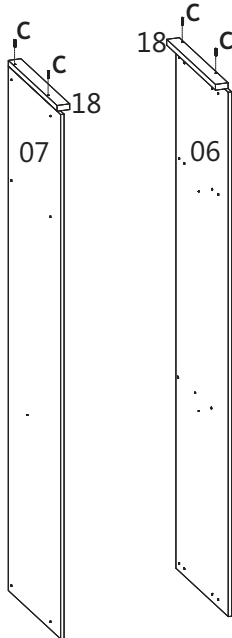


ou pé alternativo



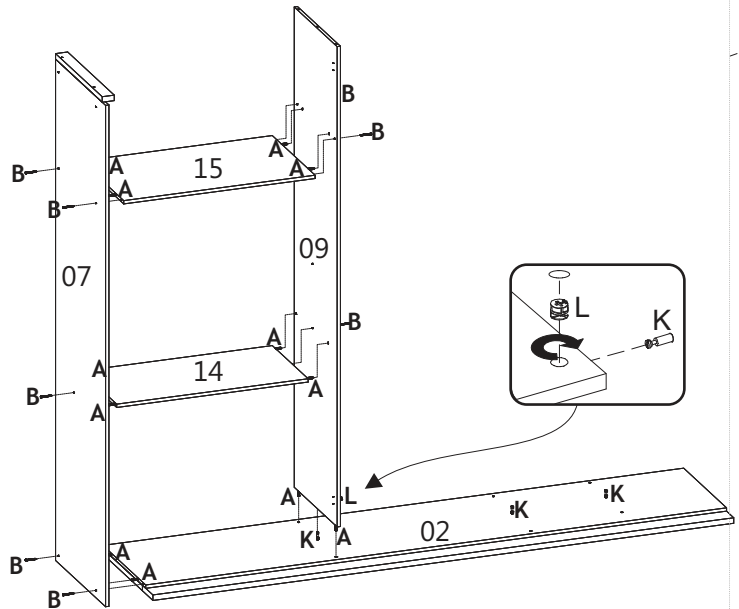
**02**

Fixar o rodaforo lateral (18) no topo das laterais direita (06) e esquerda (07).



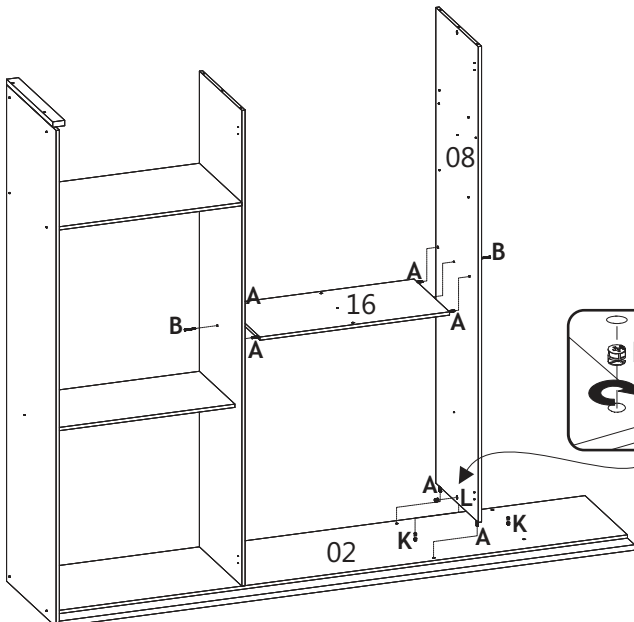
**03**

Fixar lateral esquerda (07) na base(02), encaixar divisória esquerda (09) na base, fixar a prateleira (14) e maleiro(15) entre a lateral e a divisória.



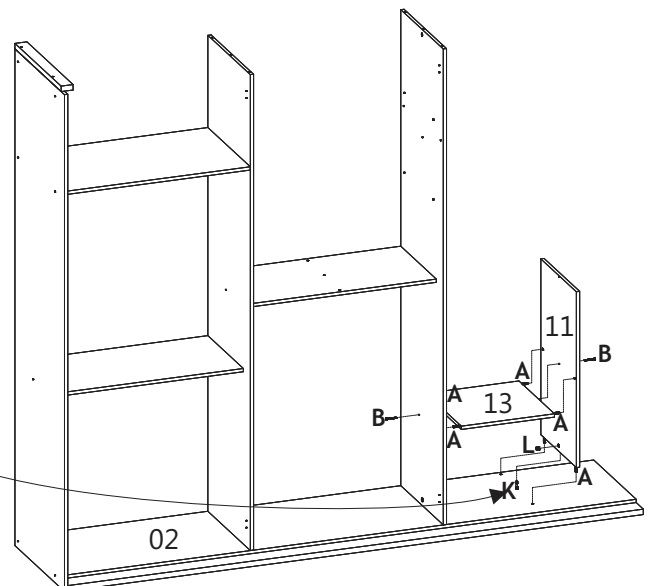
**04**

Encaixar divisória direita (08) na base(02) e fixar prateleira do gaveteiro (16) entre as divisórias.



**05**

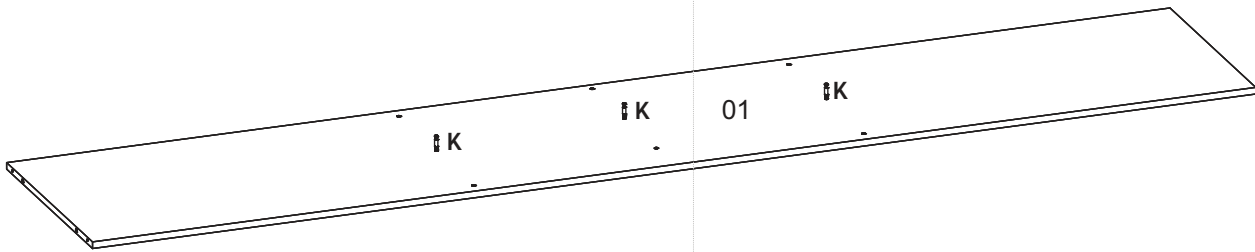
Encaixar a divisoria (11) na base (02) e fixar a prateleira (13).



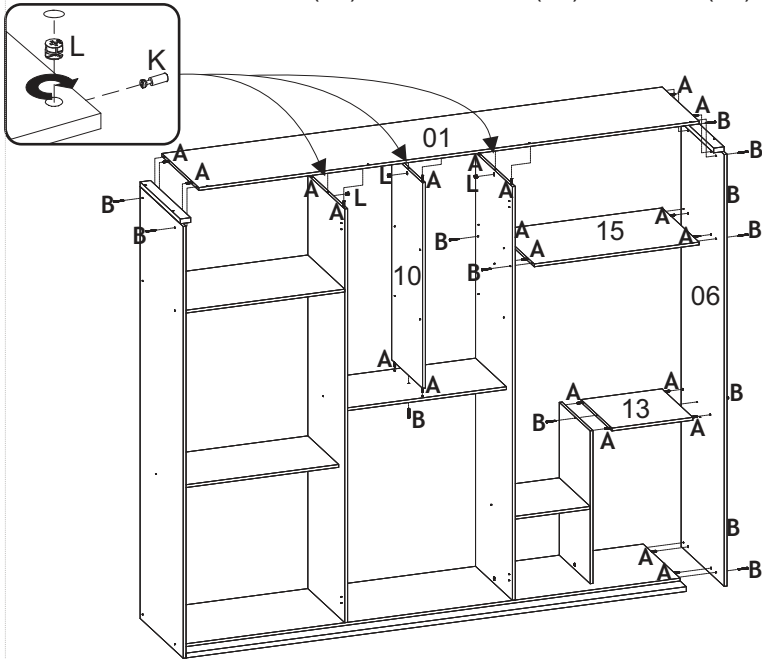


FERRAMENTAS NÃO INCLUSAS  
NO TOOLS INCLUDED  
HERRAMIENTAS NO INCLUIDAS

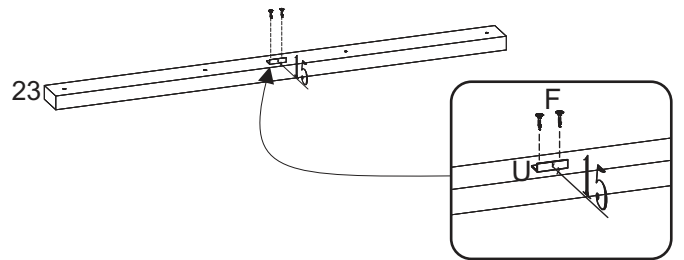
**06** Prender os minifix (K) no teto (01).



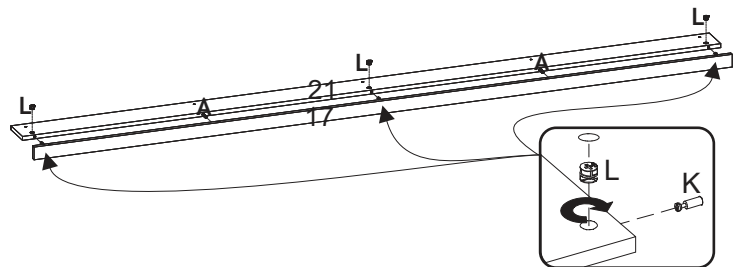
**07** Fixar lateral direita (06), prender prateleira (13), divisória central (10), encaixar teto (01) e maleiro (15).



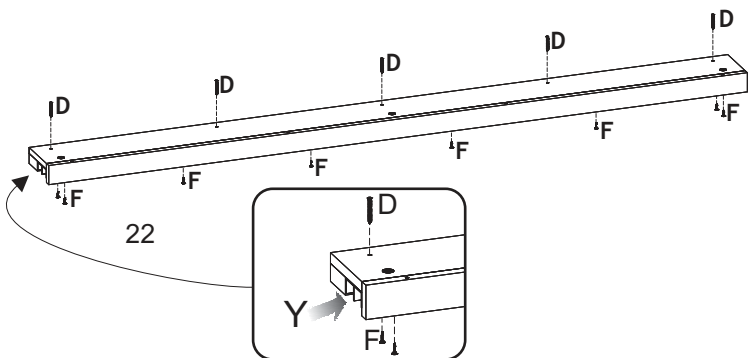
**08** Prender trava (U) na travessa de gaveta (23) a 15mm da borda.



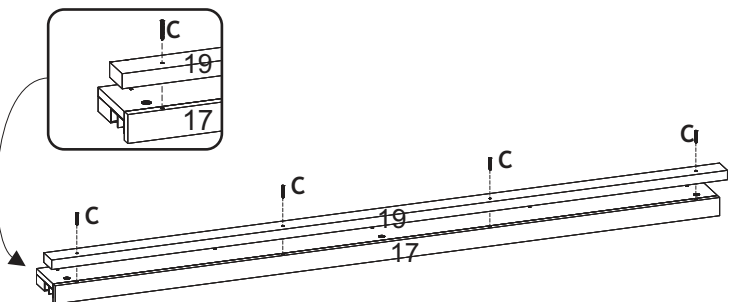
**09** Montar rodaforo (17) com guia superior (21).



**10** Prender guia superior (Y) no guia superior (21), fixar distanciador de guia (20).

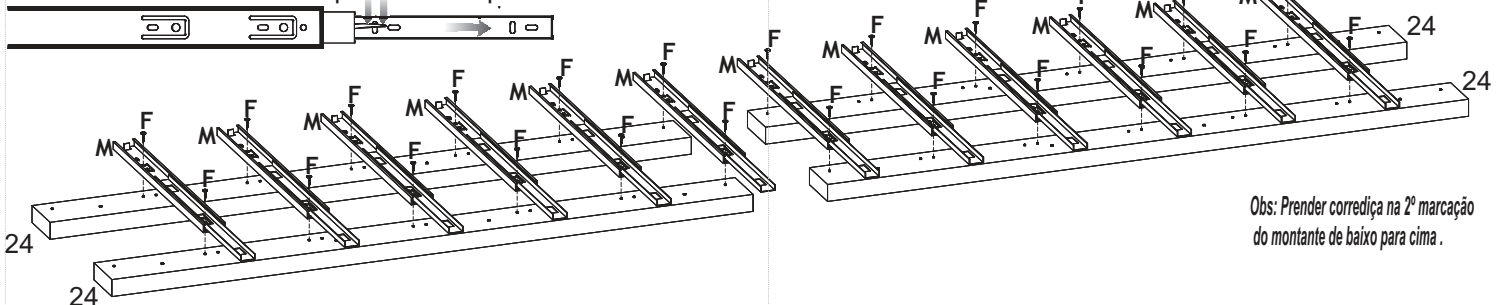


**11** Fixar rodaforo superior (19) com rodaforo (17).



**12** Desmontar as correijas e prender nos montantes de forma que tenhamos torre direita e esquerda.

Para desmontar destrave e puxe o trilho para fora.

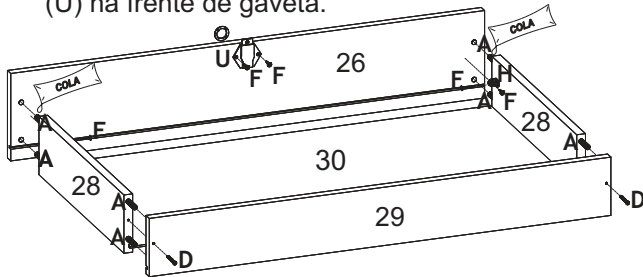


Obs: Prender correção na 2ª marcação do montante de baixo para cima.

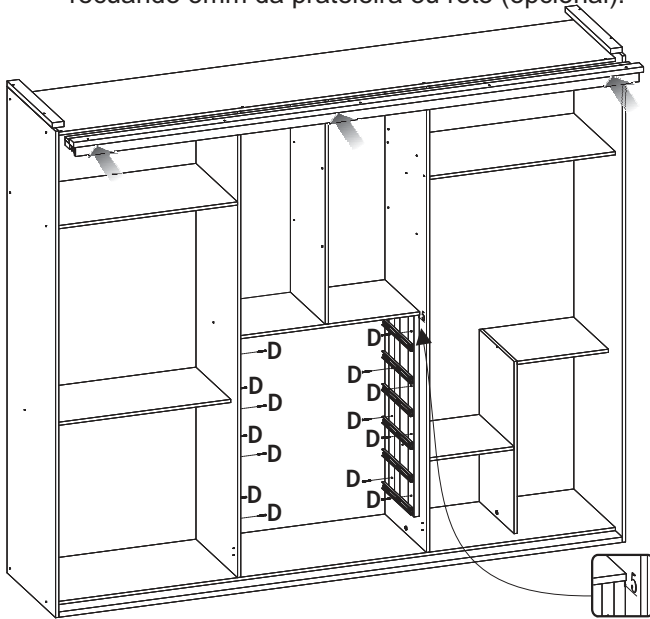


FERRAMENTAS NÃO INCLIDAS  
NO TOOLS INCLUDED  
HERRAMIENTAS NO INCLUIDAS

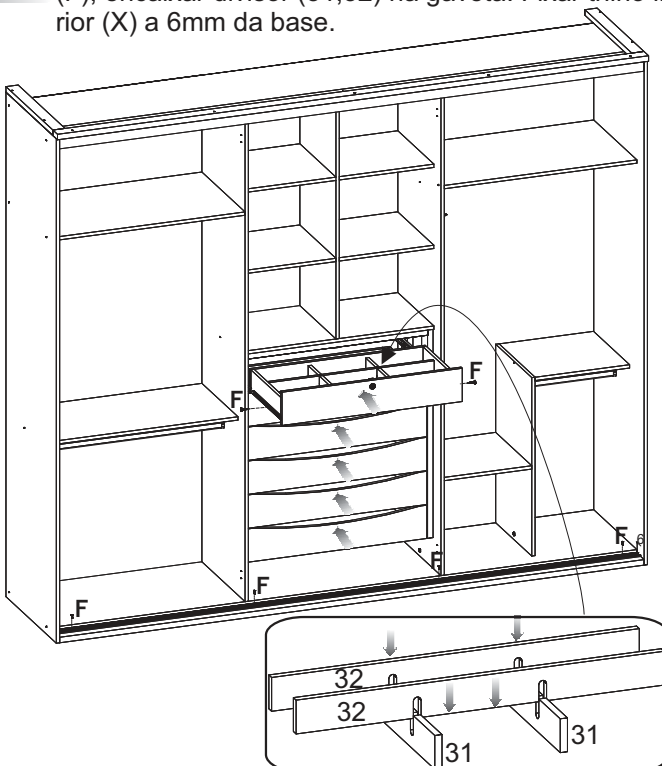
- 13** Montar a costa da gaveta (29) com as laterais (28), encaixar o fundo (30) e prender a frente de gaveta (26,27) com cantoneiras e cola, prender a fechadura (U) na frente de gaveta.



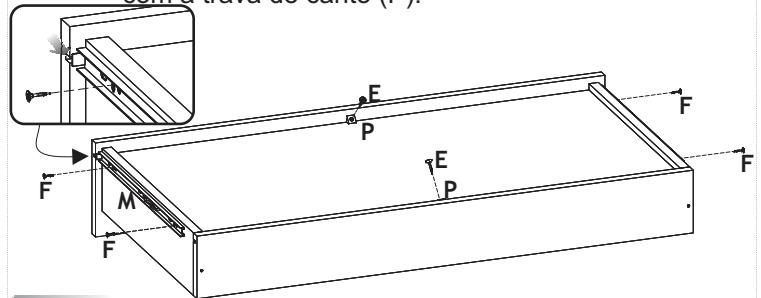
- 15** Encaixar o rodafuro montado no teto do roupeiro. Prender os montantes com as corredeiras nas divisórias recuando 5mm da prateleira ou reto (opcional).



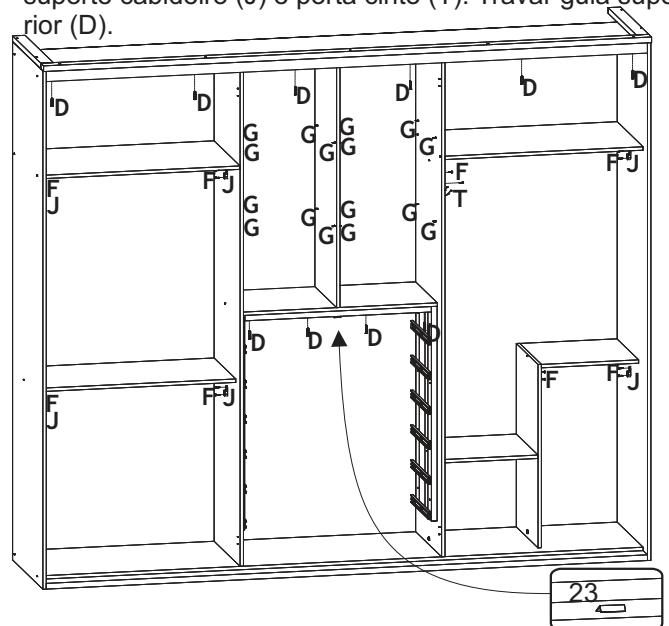
- 17** Encaixar as gavetas nas corredeiras, regular e travá-las (F), encaixar divisor (31,32) na gaveta. Fixar trilho inferior (X) a 6mm da base.



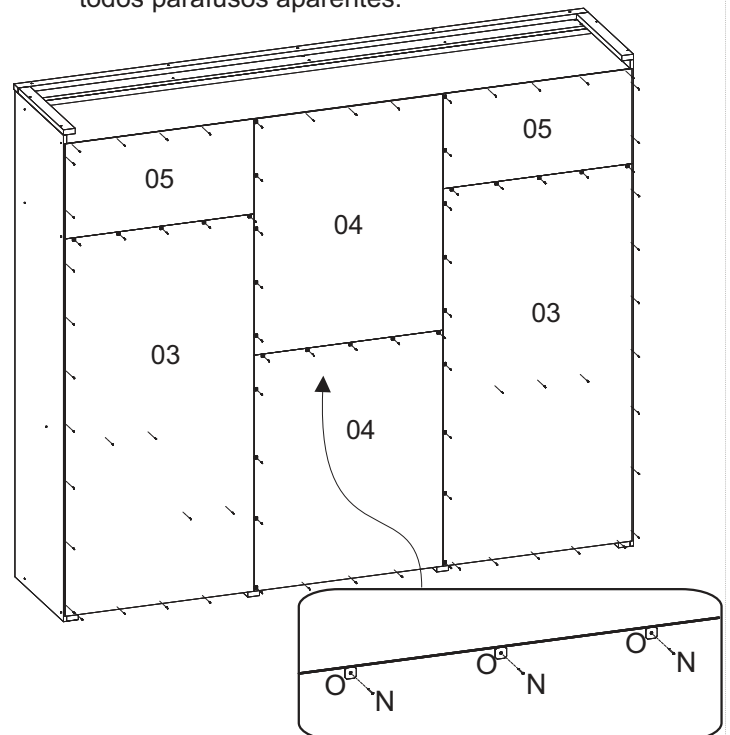
- 14** Prender as corredeiras (M) nas laterais de gaveta (28) centralizada com a ranhura do fundo, travar a gaveta com a trava de canto (P).



- 16** Fixar travessa do gaveteiro (23) alinhado com os montantes, fixar acessórios internos, suporte prateleira (G), suporte cabideiro (J) e porta cinto (T). Travar guia superior (D).

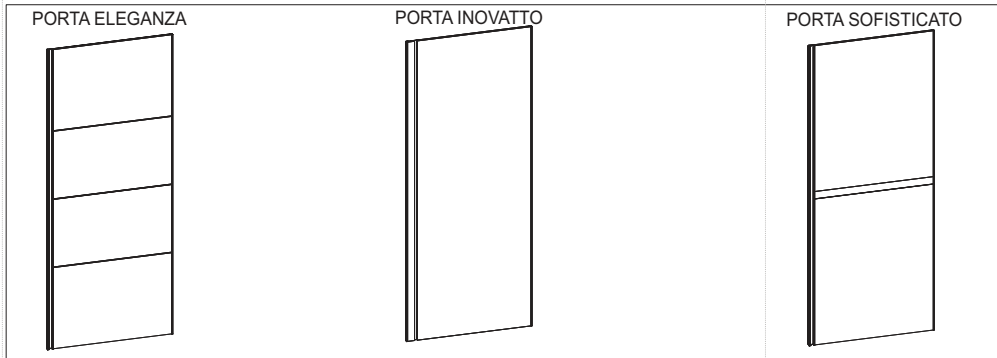


- 18** Pregar (N) costas do roupeiro (03,04,05), usar fixador de costas (O) entre duas peças. Colocar tapa-furo em todos parafusos aparentes.



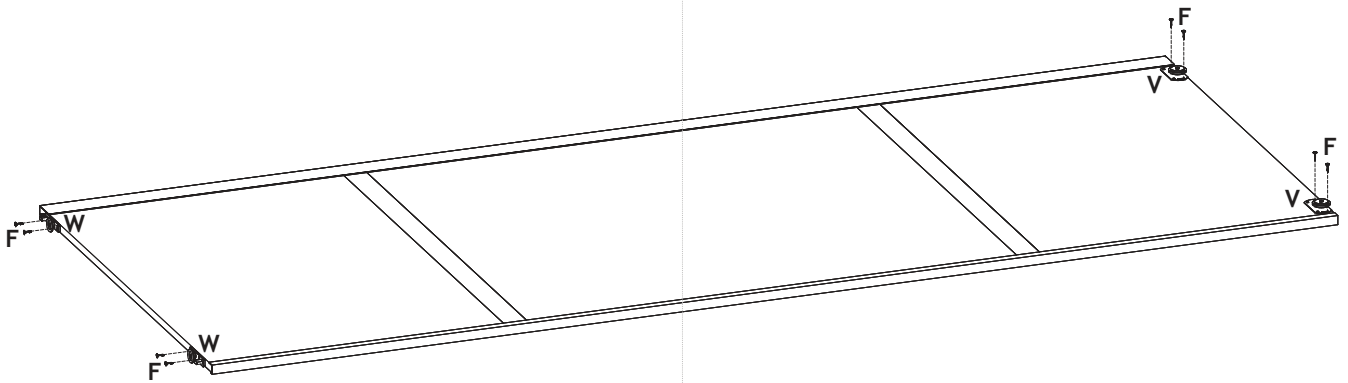


FERRAMENTAS NÃO INCLIDAS  
NO TOOLS INCLUDED  
HERRAMIENTAS NO INCLUIDAS



CÓD.	Nº	PORTA	QUAN.
225390	1L	Eleganza Lateral 2205x890x15	02
225394	1C	Eleganza Central 2205x890x15	01
225360	1L	Inovatto Lateral 2205x890x15	02
225359	1C	Inovatto Central 2205x890x15	01
225381	1L	Sofisticato Lateral 2205x890x15	02
225384	1C	Sofisticato Central 2205x890x15	01
OU PORTA C/ ESPELHO			
225604	1C	Eleganza Central 2205x890x15	01
225602	1C	Inovatto Central 2205x890x15	01
225603	1C	Sofisticato Central 2205x890x15	01

**19** Conforme manual do kit rodízios fixar rodízio superior (W) e rodízio inferior (V) pré-fixando alinhando com a base da porta.



**20** Colocar as portas laterais no lado de dentro do trilho e a porta central no trilho do lado de fora encaixando primeiramente a parte superior alinhando com a parte inferior. Regular o rodízio inferior (V) alinhando as portas com a lateral e travá-las.

