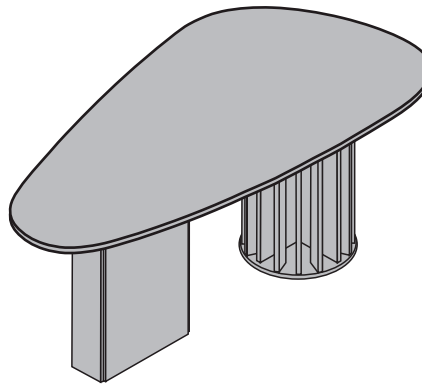




Av. das Indústrias, nº 157 - Bairro Belo Horizonte - Rodeiro /MG
 Fone/Fax (32) 3577 - 3950
 www.leifermoveis.com.br

MESA BELLE

CÓDIGO - 26524



VEJA OS VÍDEOS DE NOSSOS PRODUTOS.

INSCREVA NO CANAL

ABRA A CÂMERA DO CELULAR e SACANEJE O QR CODE



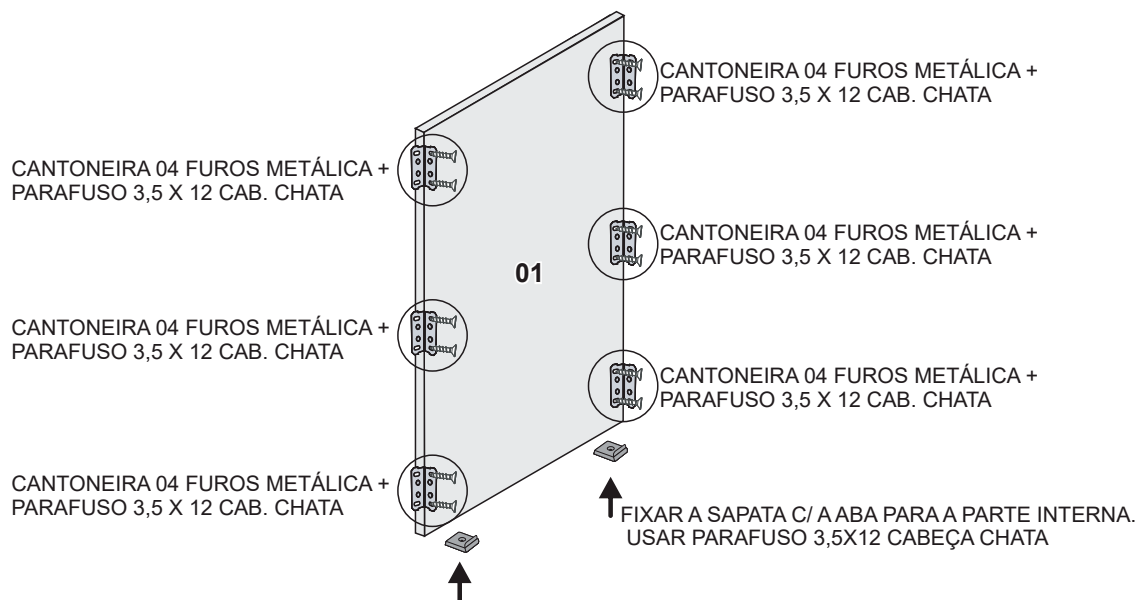
ESQUEMA DE MONTAGEM

05/12/2025

<p>PARAFUSO 3,5 X 30 CHATA. 08 UN.</p>	<p>PARAFUSO 3,5 X 12 CHATA. 56 UN.</p>	<p>ETIQUETA LOGOMARCA 01 UN.</p>
<p>PARAFUSO 4,0 X 45 CHATA. 48 UN.</p>	<p>SAPATA REDONDA 06 UN.</p>	<p>BATENTE DE SILICONE 06 UN.</p>
<p>GIZ DE CORREÇÃO 01 UN.</p>	<p>SAPATA 01 ABA CINZA 04 UN.</p>	<p>BATENTE 04 FUROS 12 UN.</p>

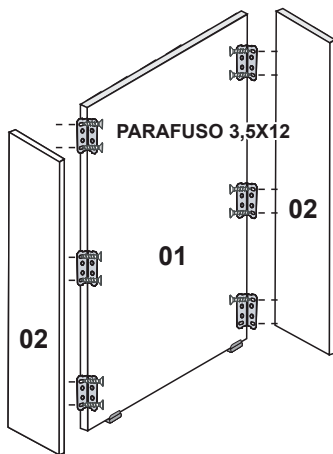
Nº	DESCRIÇÃO	QT.	CÓDIGO
01	TRAVA LATERAL	02	26757
02	LATERAL	02	26756
03	SUBTAMPO MESA RETANGULAR	01	26589
04	LATERAIS	02	26501
05	BASE	01	26498
06	TRAVAS LATERAIS	12	26500
07	SUBTAMPO BASE REDONDA	01	26495
08	TAMPO ORGANICO CINAMOMO 2,00m	01	24636
09	TAMPO ORGANICO OFF 2,00m	01	24483
10	VIDRO ORGANICO OFF 2,00m	01	25413
11	TAMPO ORGANICO 1,80m	01	24634
12	KIT FERRAGEM	01	26823

1º PASSO: - COM AS CANTONEIRAS JÁ DISTRIBUÍDAS (6 UN - EM CADA PEÇA) FIXE OS PARAFUSOS 3,5X12 NAS PEÇAS Nº 01. REPETIR A FIXAÇÃO NAS DUAS PEÇAS Nº 01 E TRAVA LATERAL. AGORA FIXE AS SAPATAS COM PARAFUSOS 3,5 X 12.



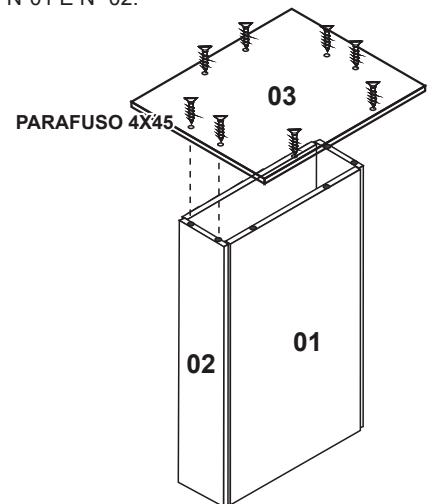
2º PASSO -

DISTRIBUIR AS CANTONEIRAS CONFORME FIGURA ABAIXO. USE PARAFUSOS 3,5X12 PARA FIXAR NA PEÇA 02.

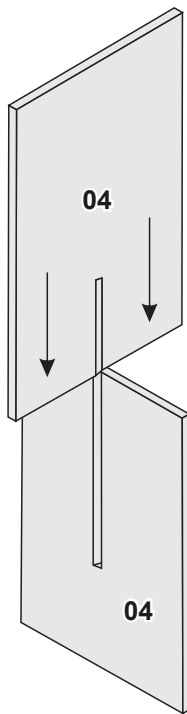


3º PASSO -

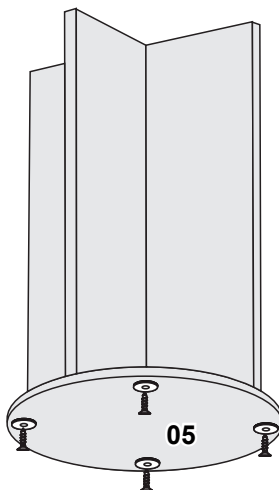
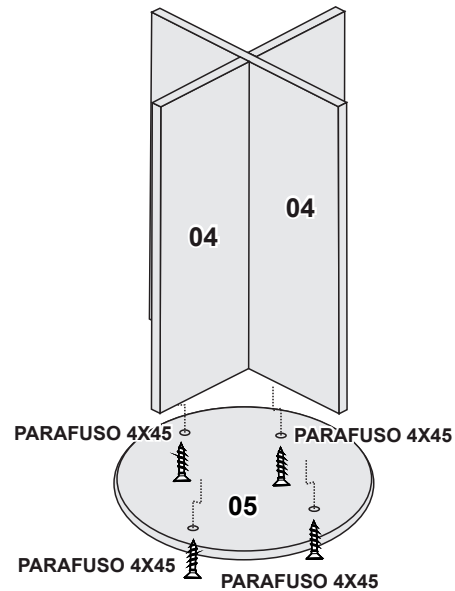
FIXAR O SOBRETAMPO (PEÇA Nº 03) USANDO PARAFUSOS 4X45 NOS FUROS DAS PEÇAS Nº01 E Nº 02.



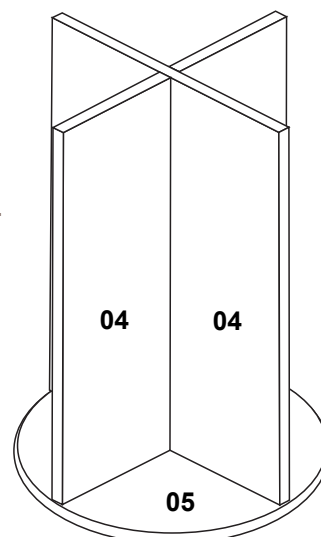
4º PASSO: - SEPRE AS PEÇAS DE Nº04 - LATERAL DA MESA. ENCAIXE ELAS CONFORME O DESENHO ABAIXO.



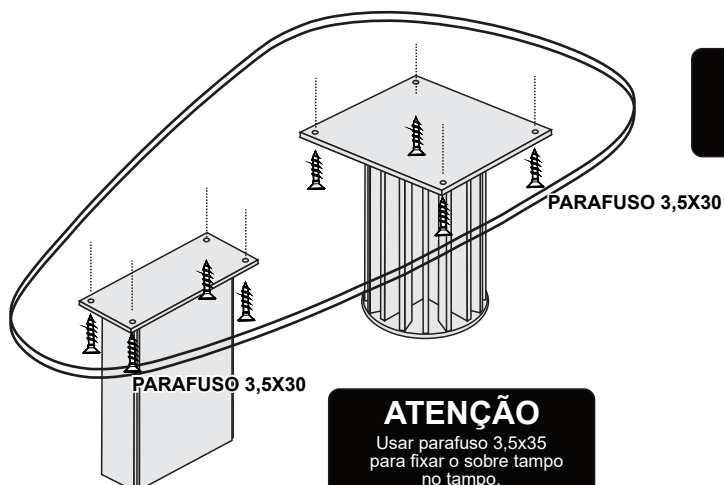
5º PASSO: - SEPRE A PEÇA Nº 05 (BASE) E FIXE, USANDO PARAFUSOS 4X45 NO FUROS DA PEÇA Nº04 LATERAIS.



ATENÇÃO: PARAFUSAR AS SAPATAS NAS EXTREMIDADES DA BASE CONFORME IMAGEM AO LADO.



8º PASSO: - PARA FIXAR AS BASES NO TAMPO ORGÂNICO, VOCÊ VAI PRECISAR UTILIZAR PARAFUSOS 3,5 X 30.



ATENÇÃO

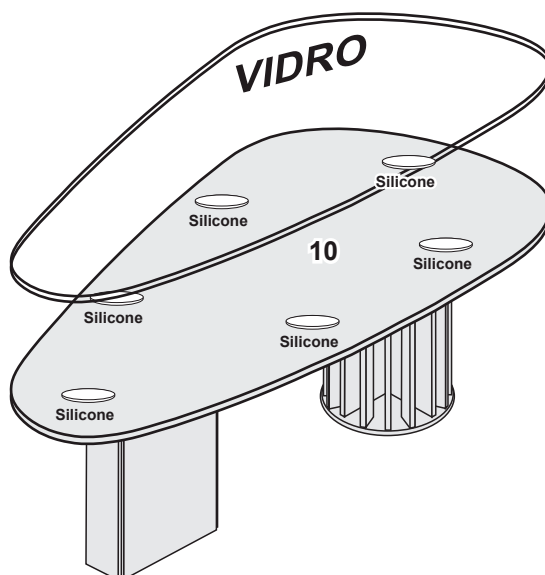
Usar parafuso 3,5x35 para fixar o sobre tampo no tampo.

ATENÇÃO

Usar parafuso 3,5x35 para fixar o sobre tampo no tampo.

NA OPÇÃO COM VIDRO SIGA A RECOMENDAÇÃO ABAIXO.

Fixar o silicone nas extremidades da mesa conforme a imagem.
O Silicone



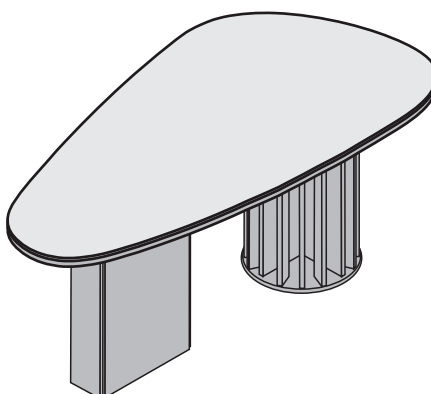
NA OPÇÃO COM VIDRO SIGA A RECOMENDAÇÃO ABAIXO.

Fixar o silicone nas extremidades da mesa conforme a imagem.
O Silicone



Av. das Indústrias, nº 157 - Bairro Belo Horizonte - Rodeiro /MG
Fone/Fax (32) 3577 - 3950
www.leifermoveis.com.br

MESA BELLE
CÓDIGO - 26524



▶ VEJA OS VÍDEOS DE NOSSOS PRODUTOS.

INSCREVA NO CANAL

ABRA A CÂMERA DO CELULAR e SACANEJE O QR CODE

