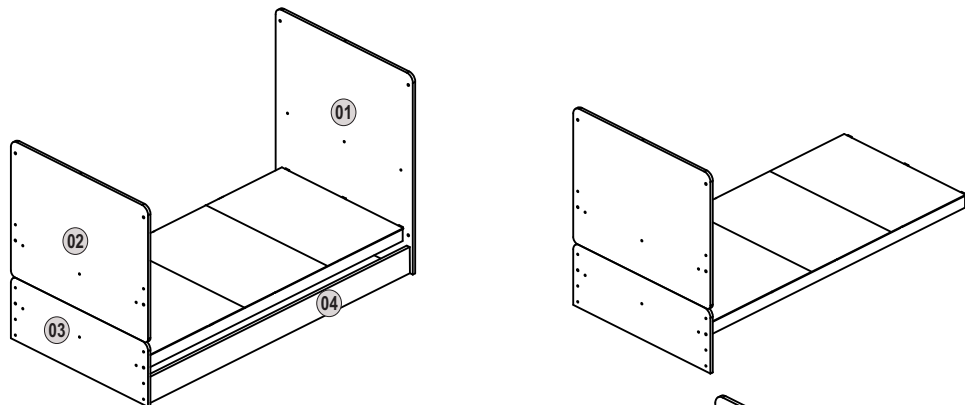


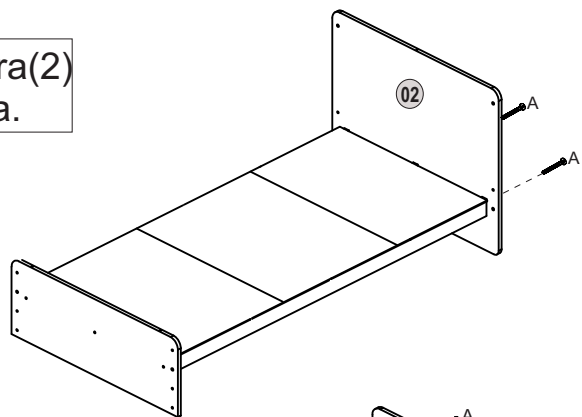
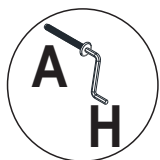
# Instrução Montagem Mini-Cama

Este produto possibilita transformar em mini-cama, siga os passos abaixo

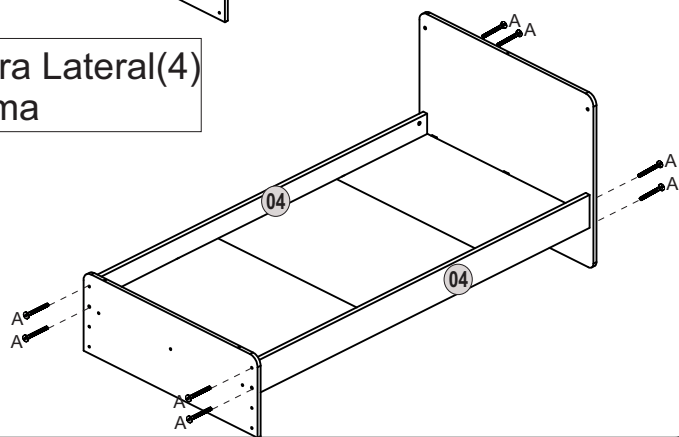
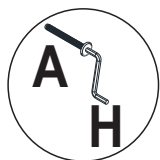
- 1º** Retirar as grades do berço(7) ,  
Cabeceira(01) e a Barra Lateral(4)



- 2º** Fixar a Peseira(2)  
na mini-cama.

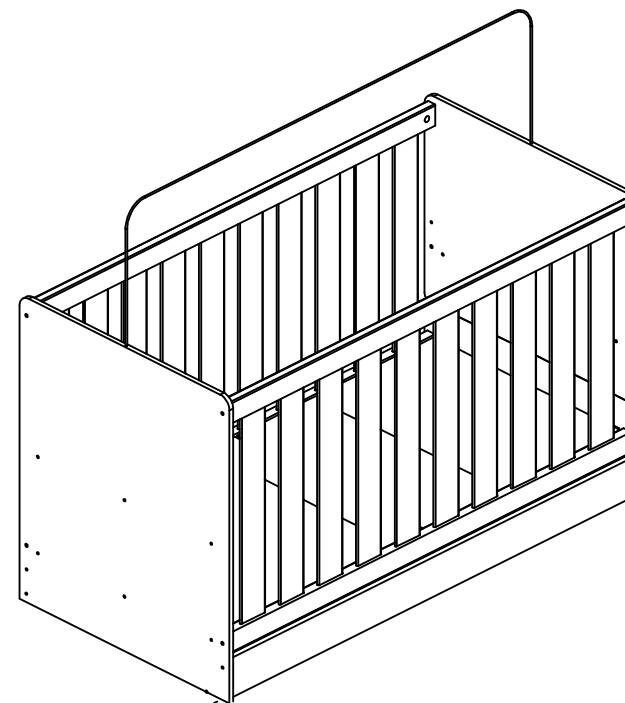


- 3º** Fixar a Barra Lateral(4)  
na mini-cama



# INSTRUÇÕES DE MONTAGEM BERÇO INFANTIL REF. BE0220

Cod. Ferragem 15713



**Dimensões Sem Mosquiteiro**

Altura: 810 mm  
Comprimento: 1329 mm  
Profundidade: 680 mm

**Dimensões Com Mosquiteiro**

Altura: 1222 mm  
Comprimento: 1329 mm  
Profundidade: 680 mm



**Produzido por:**

**MOBRAS**  
Móveis do Brasil Ltda  
CNPJ: 83.678.821/0001-09  
Rodovia SC 302 Km 145 S/N  
CEP: 89.540-000  
Santa Cecília - SC - Brasil  
Fone/Fax: (49) 3244 - 6000

**Distribuído por:**

**Móveis Rodial Ltda**  
CNPJ: 91.062.497/0001-28  
Rua João Guadagnin, 5050  
Área Industrial I  
CEP: 95.300-000  
Lagoa Vermelha-RS - Brasil  
Fone/Fax: (54) 3358 6700  
Site: [www.rodial.com.br](http://www.rodial.com.br)  
E-mail: [sac@rodial.com.br](mailto:sac@rodial.com.br)



# Instruções de uso

## Importante ler com atenção e guardar para eventuais consultas

### ADVERTÊNCIAS

- \* Não posicionar ou utilizar o produto perto de chama aberta e outras fontes de calor, tais como aquecedores elétricos, aquecedores a gás ou outras fontes, pois o material é inflamável
- \* Não utilize o Berço se alguma parte estiver quebrada, rasgada ou faltando. Utilizar somente peças de reposição recomendadas pelo fabricante.
- \* Não deixe nenhum objeto dentro ou próximo ao berço que possa servir de ponto de apoio ou ofereça risco de sufocação, engasgamento ou estrangulamento, como, por exemplo, cordas, cordões de persianas/cortinas, protetores, almofadas, brinquedos, fios e cabos de aparelhos elétricos.
- \* Nunca utilizar mais de um colchão no Berço.
- \* Crianças pequenas não podem brincar, sem vigilância, nas proximidades do Berço.
- \* Caso seja permitida a utilização de colchão. O comprimento e a largura do colchão utilizado com o Berço devem atender as especificações deste Manual.
- \* **Atenção:** Quando a criança for capaz de escalar o Berço, ele não pode mais ser utilizado por essa criança, pois este Berço foi construído para uso por crianças com capacidade motora para sentar-se, ajoelhar-se e/ou levantar-se sozinhas, porém que ainda não sejam capazes de escalar o berço.
- \* Este produto atende à regulamentação para berços infantis, não sendo suas demais funções sujeitas à regulamentação.
- \* Este Berço não pode ser alterado, seja em sua estrutura ou em seus adornos, pois riscos à segurança da criança podem ser gerados.

**O REGISTRO NO INMETRO E O SELO DE IDENTIFICAÇÃO DA CONFORMIDADE REFEREM-SE SOMENTE AO BERÇO.**

**6° E**  Parafuso 3,5x20  
7 unidades



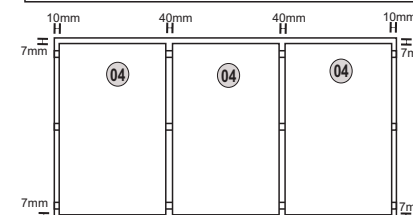
**Atenção:** A Etiqueta com informações de identificação do produto e seu respectivo lote de produção deve estar posicionada sempre em uma estaceta central do Berço sempre virado para parte de baixo do produto.

**ATENÇÃO**  
Quando o berço for desmontado, não desmontar o estrado(6) das Barras(5)


**ATENÇÃO**  
Observar as distâncias para fixar o parafuso(E) na peça(6)

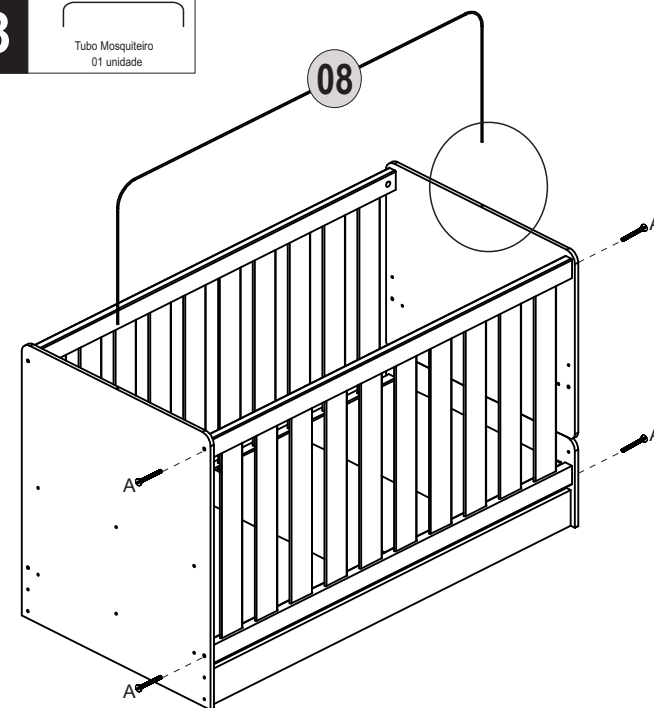
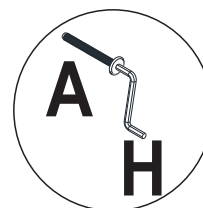
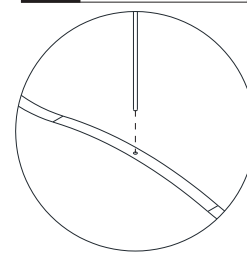
200 mm  
200 mm  
200 mm

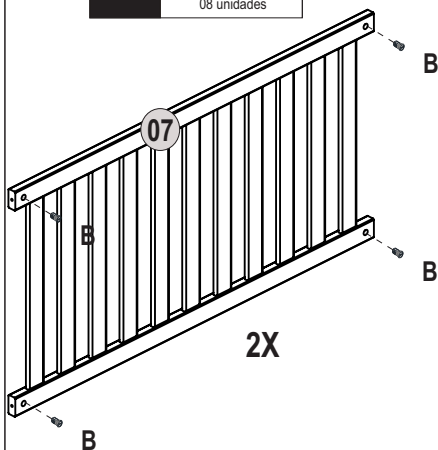
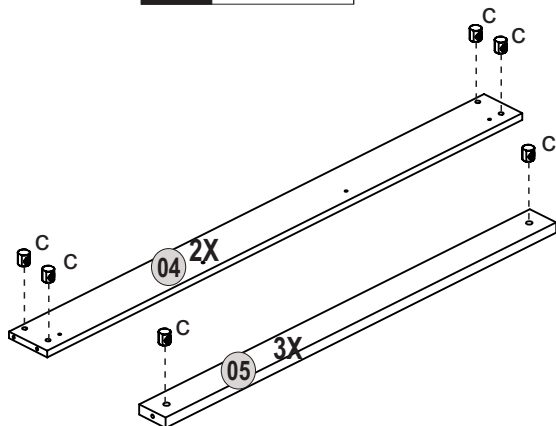
**ATENÇÃO** **Produzido por:** **Distribuído por:**  
**MOBRAS** **Móveis Rodial Ltda** **Móveis do Brasil Ltda**  
A constituição deste produto atende a normas ABNT NBR 15860-7 e 15860-2:2015- Berços. Materiais: Respostas de segurança e método de ensaio. Qualquer colchão utilizado neste berço deve ser de 1200 mm de comprimento, 600 mm de largura e a espessura máxima permitida é de 120 mm de acordo com a ABNT NBR 15376.  
CNPJ: 03.078.821/0001-09  
R. João Gonçalves nº 395, Ave. Industrial  
CEP: 13.300-000  
Lapa Vermelha - RJ - Brasil  
Fones: (24) 3381-9101  
Site: www.rodial.com.br  
E-mail: vendas@rodial.com.br  
COD. REF. MODELO: XXXXXXXX LOTE DE FABRICAÇÃO: XXX DATA: XXX/XXX/XXX



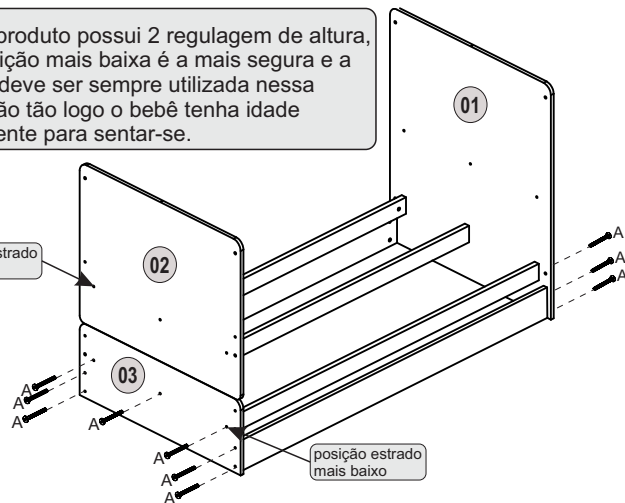
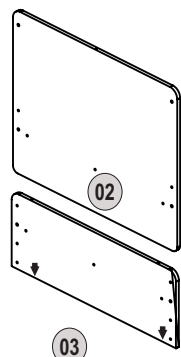
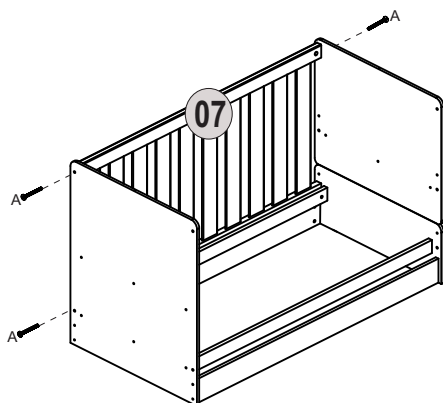
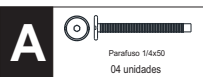
**7° A**  Parafuso 1/4x50  
04 unidades

**8**  Tubo Mosquiteiro  
01 unidade



**2° B****3° C****4° A**

Este produto possui 2 regulagem de altura, A posição mais baixa é a mais segura e a base deve ser sempre utilizada nessa posição tão logo o bebê tenha idade suficiente para sentar-se.

**5° A**

# ORIENTAÇÕES

- \* A Sociedade Brasileira de Pediatria orienta a colocar o bebê para dormir com a barriga para cima, pois diminui em 70% o risco de morte súbita. Recomendamos conversar com o Pediatra de seu filho para maiores informações.
- \* Só utilize o Berço quando estiver totalmente montado conforme orientações do Manual de Instruções e após certificar que seus sistemas de travamento estão devidamente acionados
- \* O berço deve ser colocado sobre um piso Horizontal.
- \* Para Berços tipo 1 com altura da base ajustável: A posição mais baixa é a mais segura e a base deve ser sempre utilizada nessa posição tão logo o bebê tenha idade suficiente para sentar-se.
- \* As conexões de montagem devem ser sempre apertadas adequadamente e verificadas regularmente, ao longo do uso do Berço e reapertadas conforme necessário.
- \* Caso alguma parte do Berço quebre ou apresente defeito, deve-se procurar assistência técnica especializada e não serem realizados consertos caseiros.
- \* Caso seja permitida a utilização de colchão, orientações quanto à densidade de espuma mínima, à espessura máxima e ao tamanho mínimo (largura, comprimento) do colchão que pode ser utilizado com berço, considerando as seguintes diretrizes.
  - \* Dimensão máxima e mínima permitida para uso do colchão: (Comprimento 1320 mm/1300 mm), (Largura 630 mm/610 mm), Altura (120 mm/100 mm e Densidade mínima D18)
  - \* O comprimento e a largura do colchão utilizado com o berço deve ser tais que nunca seja possível a formação de espaço maior que 30 mm entre as laterais ou extremidades e o colchão.
  - \* A espessura do colchão deve ser tal que a altura interna (da superfície do colchão até a borda superior da armação do berço) seja pelo menos 480 mm na posição mais baixa da base do berço e pelo menos 180 mm na posição mais elevada da base do berço.
- \* Para limpeza utilizar apenas pano seco. Não utilizar produtos químicos e/ou abrasivos.

## Ferramentas para a montagem



Martelo\*



Chave Philips\*



Parafusadeira\*



Trena\*

\* Não acompanham o produto



Chave allen 4mm

Pessoas Necessárias para Montagem



2 Pessoas

**OBSERVAÇÃO:** A Separação dos acessórios antes de iniciar a montagem facilitará a mesma. Os parafusos estão na escala real. Em caso de dúvida na identificação coloque o acessório sobre a imagem.

ITEM	DESCRIÇÃO	MP	QTDE	COD
<b>A</b> <b>B</b> <b>C</b> <b>D</b> <b>E</b> <b>F</b> <b>G</b> <b>H</b>	 Parafuso 1/4 x 50	Metalico	<b>22</b>	<b>5692</b>
	 Porca Cilindrica 15x20	Metalico/ Plastico	<b>08</b>	<b>15716</b>
	 Porca Cilindrica 10 x 10	Metalico	<b>14</b>	<b>18346</b>
	 Cavilha 6x50	Madeira	<b>02</b>	<b>8686</b>
	 Parafuso 3,5 x 20	Metalico	<b>07</b>	<b>12025</b>
	 Prego 10 x 10 mm	Metalico	<b>04</b>	<b>3875</b>
	 Sapata Plastica 12x12	Plastica	<b>04</b>	<b>13348</b>
	 Chave Zeta 4 mm	Metalico	<b>01</b>	<b>5695</b>

## IDENTIFICAÇÃO DAS PEÇAS

ITEM	DESCRIÇÃO	MEDIDA	QTD.	MATERIAL
1	Cabeceira Berço	805X680X12	1	MDP
2	Peseira Grande	680x548x12	1	MDP
3	Peseira Pequena	680x253x12	1	MDP
4	Saia Berço	1300x118x15	2	MDP
5	Barra Berço	1300X57X18	2	MDF
6	Estaqueta Estrado	595x420x3	3	MDF
7	Grade Berço	1300x666x25	2	MDF
8	Tubo Mosquiteiro	1320x450x4	1	Metalico

