

MÓVEIS
Novo
HORIZONTE

www.moveisnovohorizonte.com.br

ROUPEIRO ÔNIX 3 PORTAS

ALT.: 2080mm | LARG.: 1810mm | PROF.: 480 mm



**CURTA NOSSA PÁGINA
NO FACEBOOK
LINK AO LADO (QR CODE)**



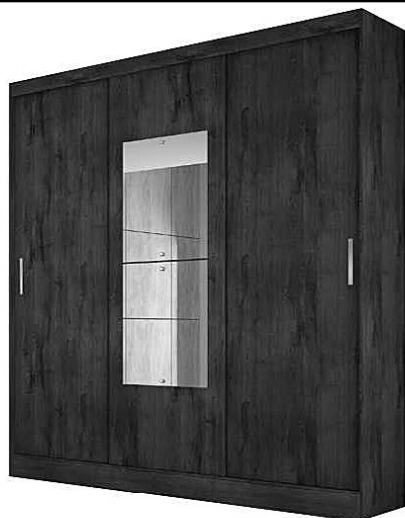
FICHA TÉCNICA

PRODUTO 100% MDF
ESPELHO PORTA CENTRAL (OPCIONAL)
TRILHO INFERIOR EM ALUMÍNIO
CORREIÇAS TELESCÓPICAS
CALCEIROS E CABIDEIROS EM ALUMÍNIO
ACABAMENTO EM ALTO BRILHO ULTRAVIOLETA E HD

**PARA ASSISTÊNCIA TÉCNICA, INDICAR NOME,
CÓDIGO E COR DA PEÇA.**

**PARA SOLICITAR FERRAGENS, UTILIZE A
LISTA DA PÁGINA 2.**

RELAÇÃO DAS PEÇAS E IDENTIFICAÇÃO DOS VOLUMES ROUPEIRO 3 PORTAS

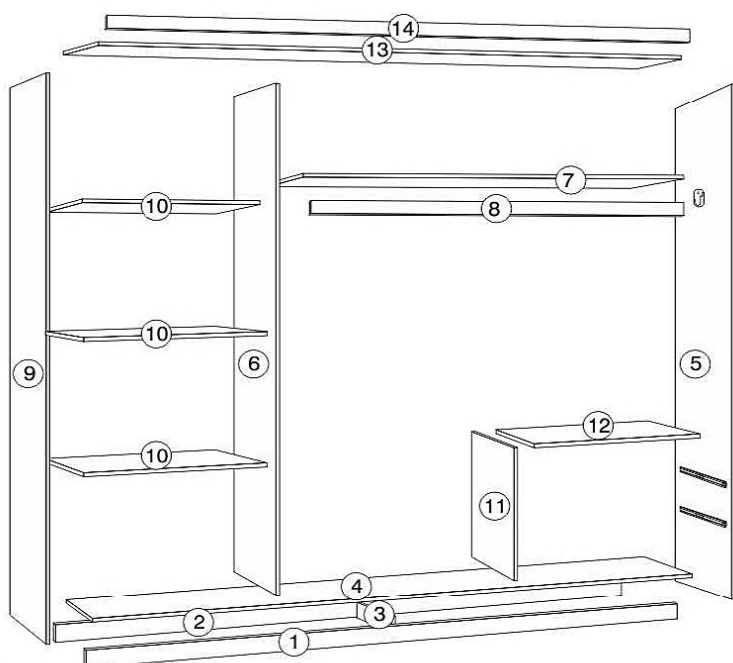


Nº Peça	Código	Volume 1/4 - 9886 LATERAL ÔNIX 3 PORTAS	Qt.
15	10017	COSTAS	04
11	10011	DIVISÃO GAVETEIRO	01
06	10010	DIVISÃO ROUPEIRO	01
20	10016	FUNDO GAVETA	02
05	10009	LATERAL DIREITA	01
09	10008	LATERAL ESQUERDA	01
19	7191	LATERAL GAVETA	04
12	10013	PRATELEIRA GAVETA	01
07	10012	PRATELEIRA MAIOR	01
21	10014	TRASEIRO GAVETA	02
08	10015	TRAVESSA PRATELEIRA	01
F7	5357	CORREDIÇA TELESCÓPICA 350mm	02
	10074	KIT FERRAGEM	01
S9	7912	PERFIL H 1808mm	03
T3	6999	TRILHO INFERIOR ALUMÍNIO 1785mm	01
T2	10077	TUBO OBLONGO 1203mm	01
T1	10076	TUBO OBLONGO 626mm	01
S7	10282	TRILHO SUPERIOR PVC 1785mm	01

Nº Peça	Código	Volume 2/4 - 10028 TAMPO ROUPEIRO ÔNIX	Qt.
04	10018	BASE	01
18	10021	FRENTE GAVETA	02
14	10023	MOLDURA SUPERIOR	01
10	10020	PRATELEIRA	03
01	6908	RODAPÉ DIANTEIRO	01
02	6909	RODAPÉ TRASEIRO	01
13	10019	TAMPO	01
03	10022	TRAVESSA RODAPÉ	01

Nº Peça	Código	Volume 3/4 - 10029 03 PORTAS ROUP. ÔNIX	Qt.
17	10026	PORTA CENTRAL	01
16	10025	PORTA LATERAL	02

Nº Peça	Código	Volume 4/4 OPCIONAL - 6136 KIT ESPELHO 580x440	Qt.
R9	6389	ESPELHO 580x440 (1Unidade)	02

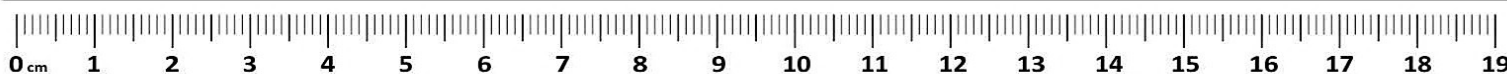


NECESSÁRIO PARA MONTAGEM



RELAÇÃO DE FERRAGENS ROUPEIRO ÔNIX 3 PORTAS - CÓD. 10074				
CÓD.	LETRA	DESENHO	QTD.	NOME
2272	A		34	Parafuso 5x40 phi
10323	C2		06	Roldana com Rolamento
2042	C5		24	Parafuso 3,5x12 Flang
1474	C6		85	Pregos 10x10
1404	C8		14	Cavilhas 6x30
1472	D3		01	Sachê de Cola
2043	D4		04	Suporte Angular
4003	D5		04	Suporte Pino Espelho
2051	D7		04	Suporte Tubo Oblongo
2324	D8		05	Conector de Montagem
1453	D9		01	Cantoneira 4 furos
1117	E2		06	Sapata Plástica 15x15
1158	E6		02	Giz
1422	F		17	Parafuso 3,5x35 Chata phi
2041	M		66	Parafuso 3,5x12 Chata phi
7514	P		08	Parafuso 3,5x14 Flangeado
1426	Q		04	Paraf. 3,5x16 Chata phi
4390	S		04	Paraf. 3,5x20 Flang. S/ Ponta

RELAÇÃO DE ACESSÓRIOS ROUPEIRO ÔNIX 3 PORTAS				
CÓD.	LETRA	DESENHO	QTD.	NOME
5357	F7		02	Corrediça Telescópica 350
7894	L1		02	Puxador Toronto 180mm
10282	S7		01	Trilho Plástico Superior 1785mm
7912	S9		03	Perfil H 1808mm
10076	T1		01	Tubo Oblongo 626mm
10077	T2		01	Tubo Oblongo 1203mm
6999	T3		01	Trilho Alumínio Inferior 1785mm



RELAÇÃO DAS PEÇAS E IDENTIFICAÇÃO DOS VOLUMES ROUPEIRO 2 PORTAS

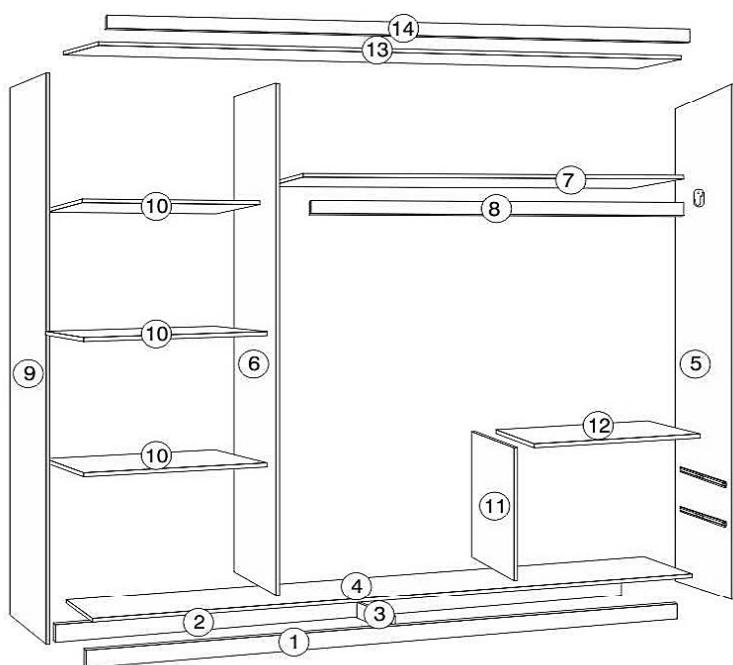


Nº Peça	Código	Volume 1/4 - 10027 LATERAL ÔNIX 2 PORTAS	Qt.
15	10017	COSTAS	04
11	10011	DIVISÃO GAVETEIRO	01
06	10010	DIVISÃO ROUPEIRO	01
20	10016	FUNDO GAVETA	02
05	10009	LATERAL DIREITA	01
09	10008	LATERAL ESQUERDA	01
19	7191	LATERAL GAVETA	04
12	10013	PRATELEIRA GAVETA	01
07	10012	PRATELEIRA MAIOR	01
21	10014	TRASEIRO GAVETA	02
08	10015	TRAVESSA PRATELEIRA	01
F7	5357	CORREDIÇA TELESCÓPICA 350mm	02
	10078	KIT FERRAGEM	01
S9	7912	PERFIL H 1808mm	03
T3	6999	TRILHO INFERIOR ALUMÍNIO 1785mm	01
T2	10077	TUBO OBLONGO 1203mm	01
T1	10076	TUBO OBLONGO 626mm	01
S7	10282	TRILHO SUPERIOR PVC 1785mm	01

Nº Peça	Código	Volume 2/4 - 10028 TAMPO ROUPEIRO ÔNIX	Qt.
04	10018	BASE	01
18	10021	FRENTE GAVETA	02
14	10023	MOLDURA SUPERIOR	01
10	10020	PRATELEIRA	03
01	6908	RODAPÉ DIANTEIRO	01
02	6909	RODAPÉ TRASEIRO	01
13	10019	TAMPO	01
03	10022	TRAVESSA RODAPÉ	01

Nº Peça	Código	Volume 3/4 - 10030 02 PORTAS ROUP. ÔNIX	Qt.
16	10024	PORTA	02

Nº Peça	Código	Volume 4/4 OPCIONAL - 6136 KIT ESPELHO 580x440	Qt.
R9	6389	ESPELHO 580x440 (1Unidade)	02

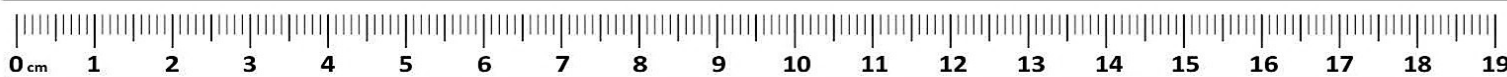


NECESSÁRIO PARA MONTAGEM



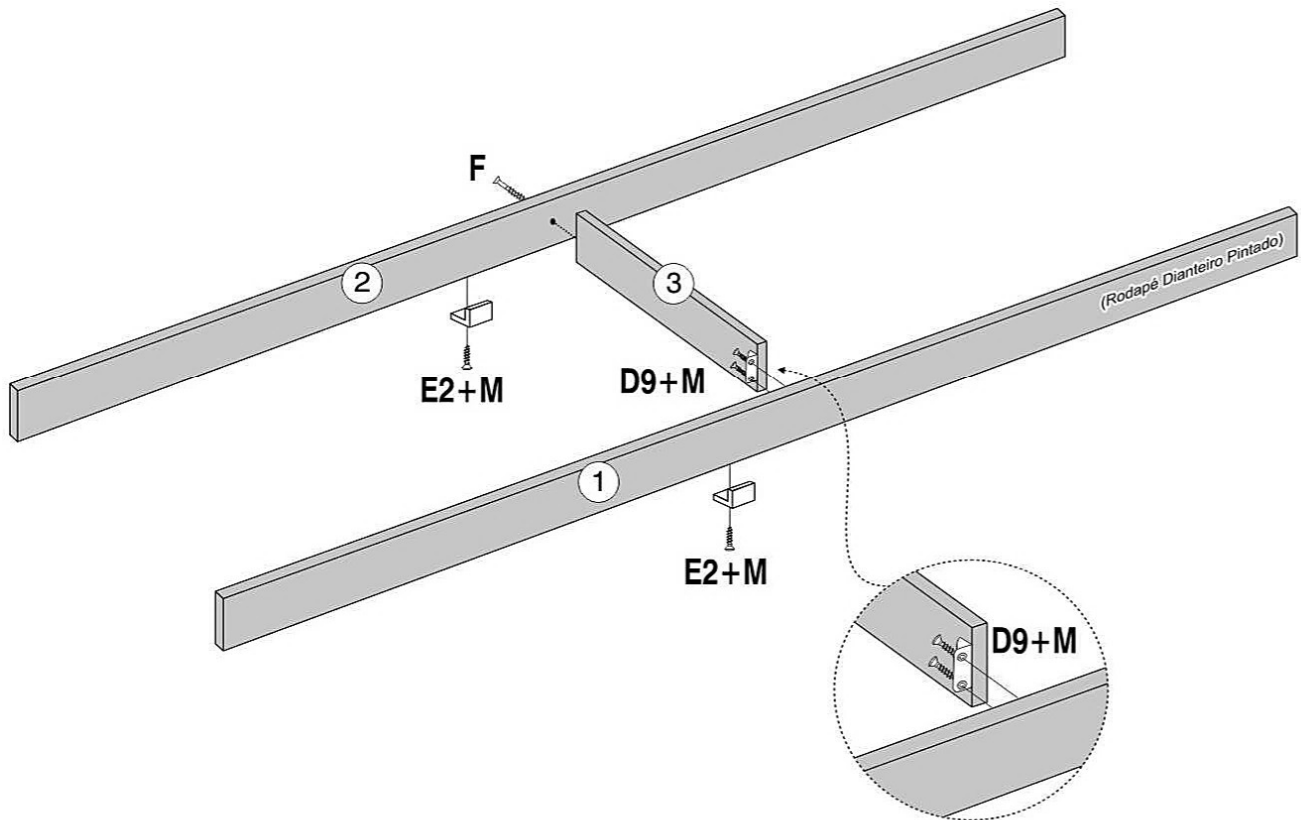
RELAÇÃO DE FERRAGENS ROUPEIRO ÔNIX 2 PORTAS - CÓD. 10078				
CÓD.	LETRA	DESENHO	QTD.	NOME
2272	A		34	Parafuso 5x40 phi
10323	C2		04	Roldana com Rolamento
2042	C5		16	Parafuso 3,5x12 Flang
1474	C6		85	Pregos 10x10
1404	C8		14	Cavilhas 6x30
1472	D3		01	Sachê de Cola
2043	D4		04	Suporte Angular
4003	D5		04	Suporte Pino Espelho
2051	D7		04	Suporte Tubo Oblongo
2324	D8		05	Conector de Montagem
1453	D9		01	Cantoneira 4 furos
1117	E2		06	Sapata Plástica 15x15
1158	E6		02	Giz
1422	F		17	Parafuso 3,5x35 Chata phi
2041	M		66	Parafuso 3,5x12 Chata phi
7514	P		08	Parafuso 3,5x14 Flangeado
1426	Q		04	Paraf. 3,5x16 Chata phi
4390	S		04	Paraf. 3,5x20 Flang. S/ Ponta

RELAÇÃO DE ACESSÓRIOS ROUPEIRO ÔNIX 2 PORTAS				
CÓD.	LETRA	DESENHO	QTD.	NOME
5357	F7		02	Corrediça Telescópica 350
7894	L1		02	Puxador Toronto 180mm
10282	S7		01	Trilho Plástico Superior 1785mm
7912	S9		03	Perfil H 1808mm
10076	T1		01	Tubo Oblongo 626mm
10077	T2		01	Tubo Oblongo 1203mm
6999	T3		01	Trilho Alumínio Inferior 1785mm



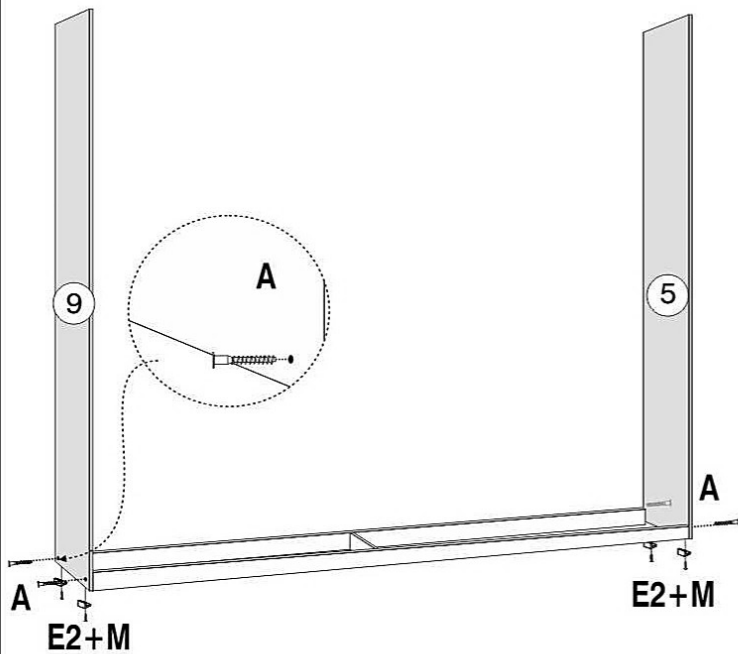
UTILIZE A RÉGUA PARA A MEDIÇÃO DOS PARAFUSOS

1 COMEÇAR A MONTAGEM, EFETUANDO A MONTAGEM DO RODAPÉ CONFORME DESENHO ABAIXO.



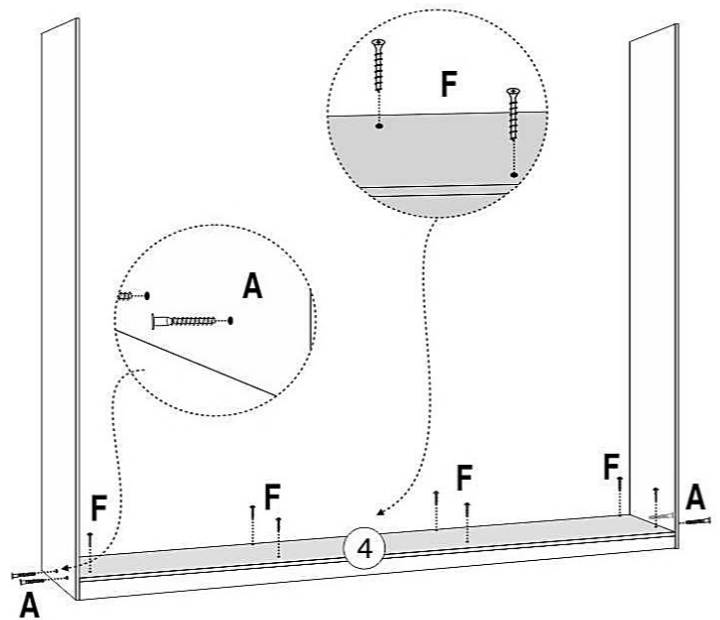
- + **F**
01 - PARAFUSO 3,5x35
- + **M**
06 - PARAFUSO 3,5x12
- E2 **E2**
02 - SAPATA 15x15
- D9 **D9**
01 - CANTONEIRA 4 FUROS

2 PARAFUSAR AS LATERAIS NOS RODAPÉS.



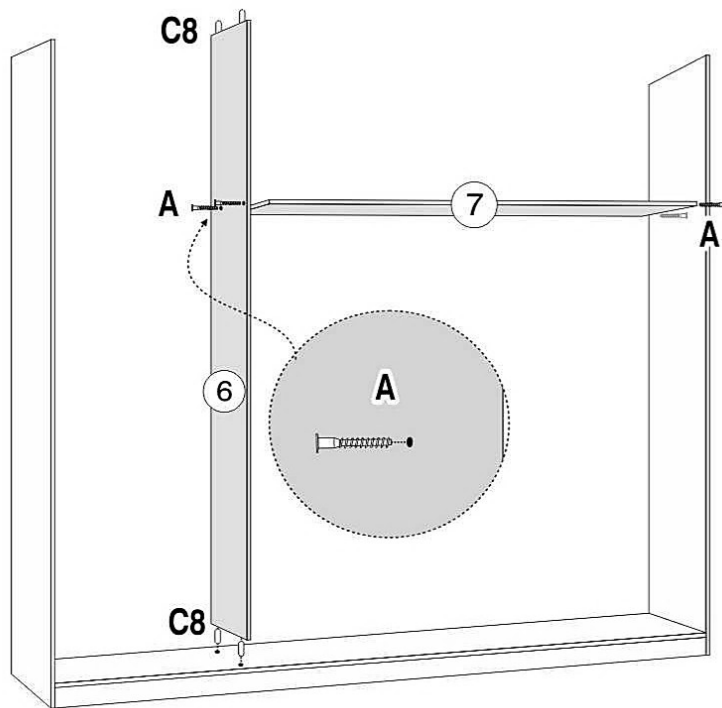
- + **A**
04 - PARAFUSO 5x40
- + **M**
04 - PARAFUSO 3,5x12
- E2 **E2**
04 - SAPATA 15x15

3 PARAFUSAR BASE NOS RODAPÉ E TAMBÉM NAS LATERAIS.

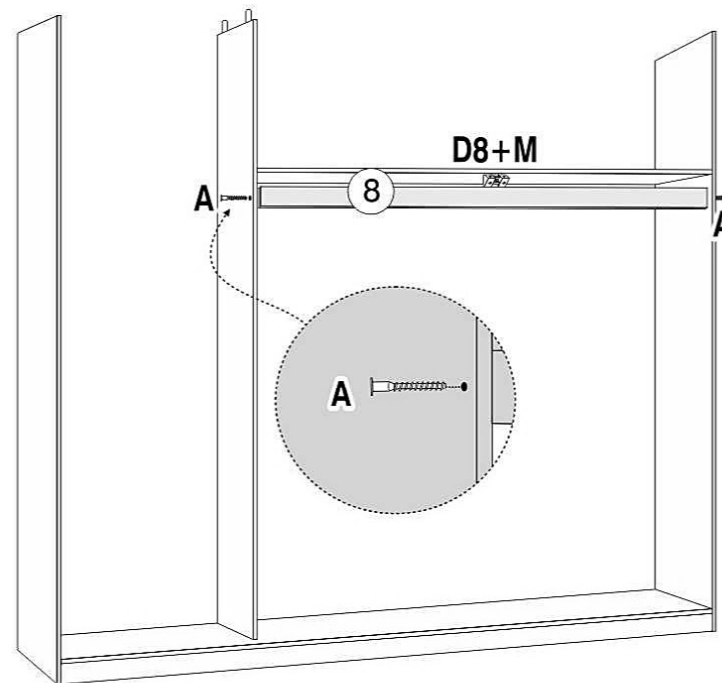


- + **A**
04 - PARAFUSO 5x40
- + **F**
08 - PARAFUSO 3,5x35

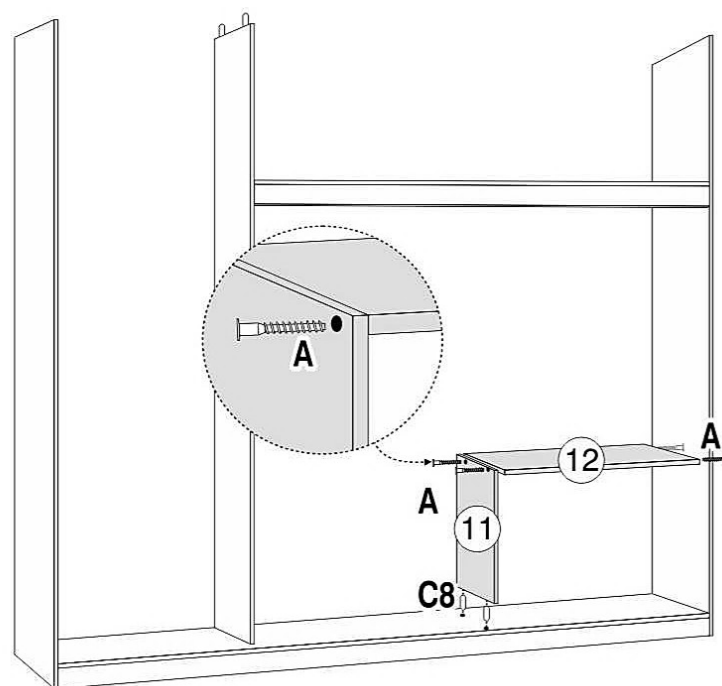
4 PARAFUSAR PRATELEIRA MAIOR



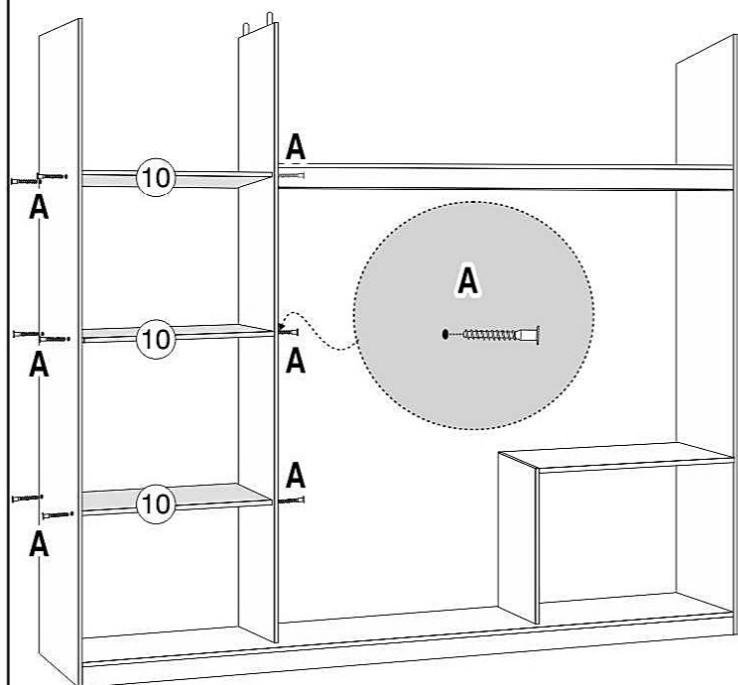
5 PARAFUSAR A TRAVESSA DA PRATELEIRA.



6 PARAFUSAR A PRATELEIRA DAS GAVETAS PARA ESTABILIZAR AS DIVISÕES.

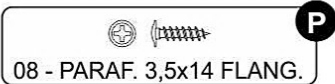
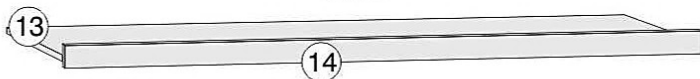
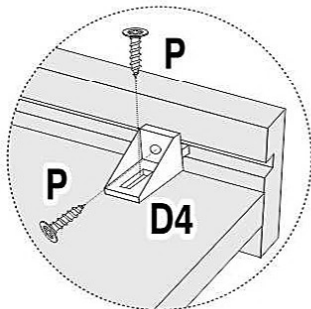


7 PARAFUSAR AS PRATELEIRAS LATERAIS.

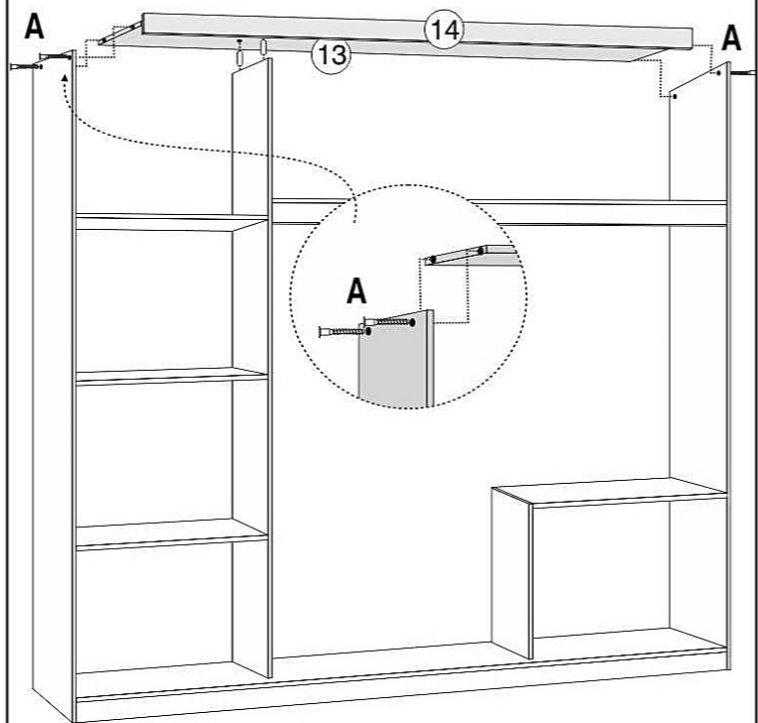


8 PREPARA O TAMPO PARA MONTÁ-LO

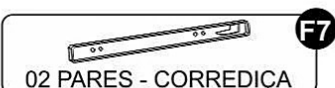
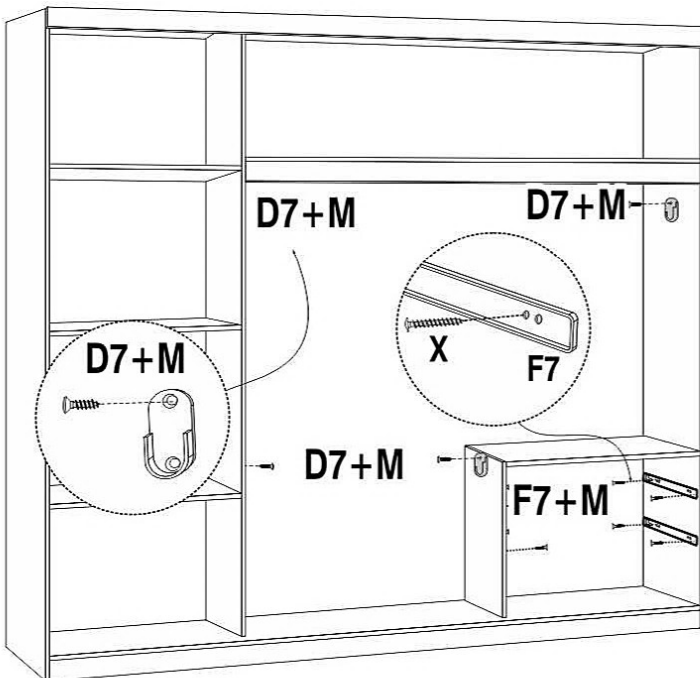
ATENÇÃO:
FIXAR O LADO PLANO DO SUPORTE PARALELO AO LADO FILETADO DA MOLDURA, LADO ESSE DO SUPORTE, QUE FICARÁ EM CONTATO COM O TAMPO CONFORME DESENHO ABAIXO.



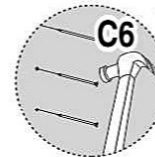
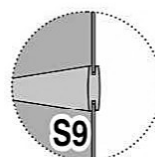
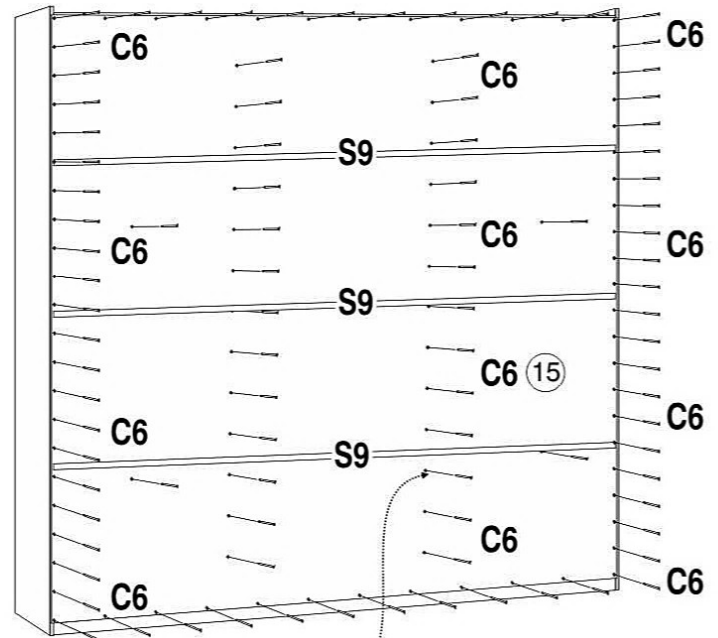
9 ENCAIXAR O TAMPO NA DIVISÃO E PARAFUSAR O MESMO NAS LATERAIS DIREITA/ESQUERDA.



10 PARAFUSAR OS SUPORTES DOS TUBOS OBLONGOS E PARAFUSAR AS CORREDIÇAS, CONFORME DESENHOS ABAIXO.

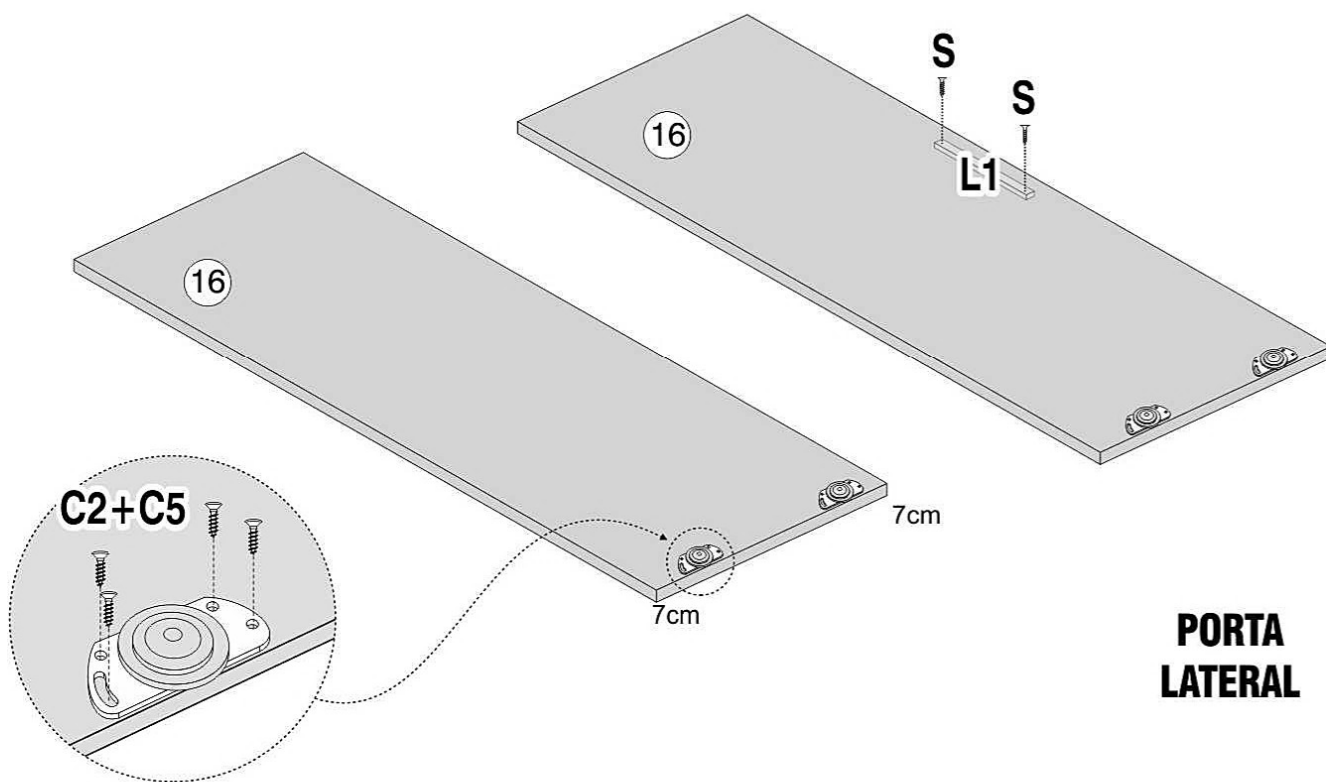


11 FIXAÇÃO DAS COSTAS, MONTAR DE BAIXO PARA CIMA, VERIFICANDO O NIVELAMENTO DO PISO, PARA QUE AS COSTAS FIQUEM NO ESQUADRO.

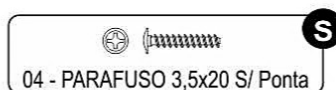
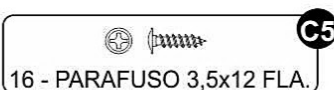


ATENÇÃO:
COMECE FAZENDO A COSTA INFERIOR JUNTO A BASE E PREGUE, FAÇA A JUNÇÃO DAS SEGUINTESS COM O PERFIL E PREGUE AS MESMAS CONFORME O DESENHO ACIMA.

12 MONTAR A PORTA SEM ESPELHO, MONTAGEM IGUAL PARA O MODELO DE 3 E 2 PORTAS, ÚNICA DIFERENÇA É A LARGURA DAS MESMAS.



PORTA LATERAL

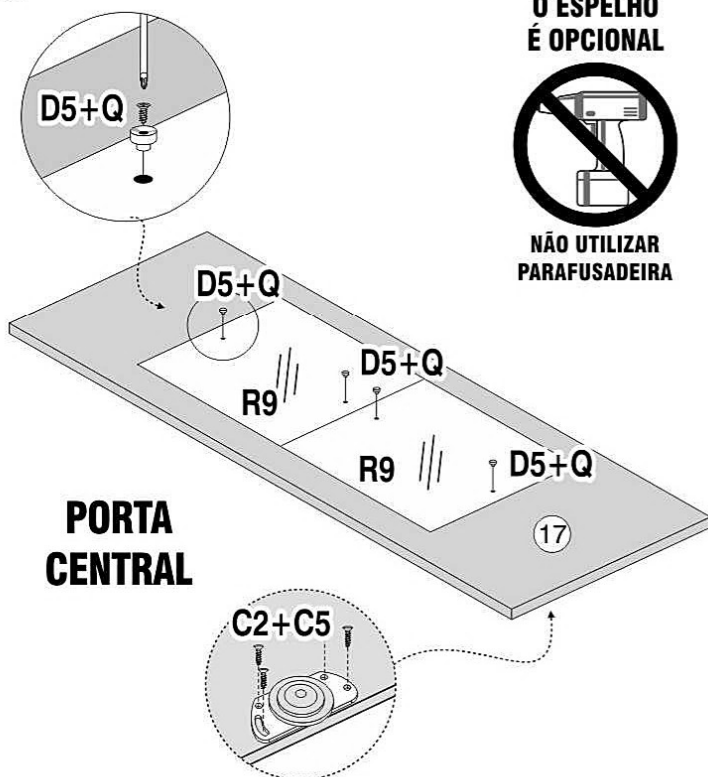


13 MONTAR A PORTA COM ESPELHO.

O ESPELHO É OPCIONAL



NÃO UTILIZAR PARAFUSADEIRA

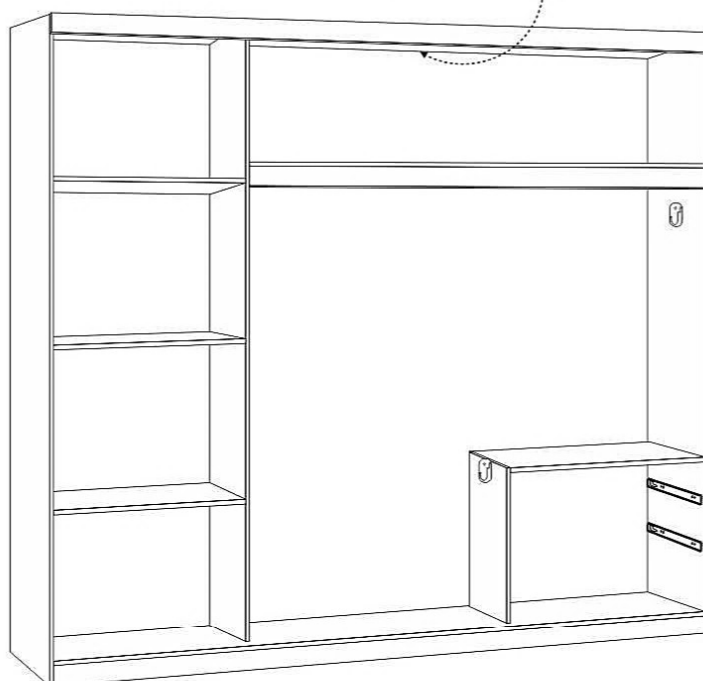
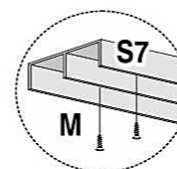


PORTA CENTRAL

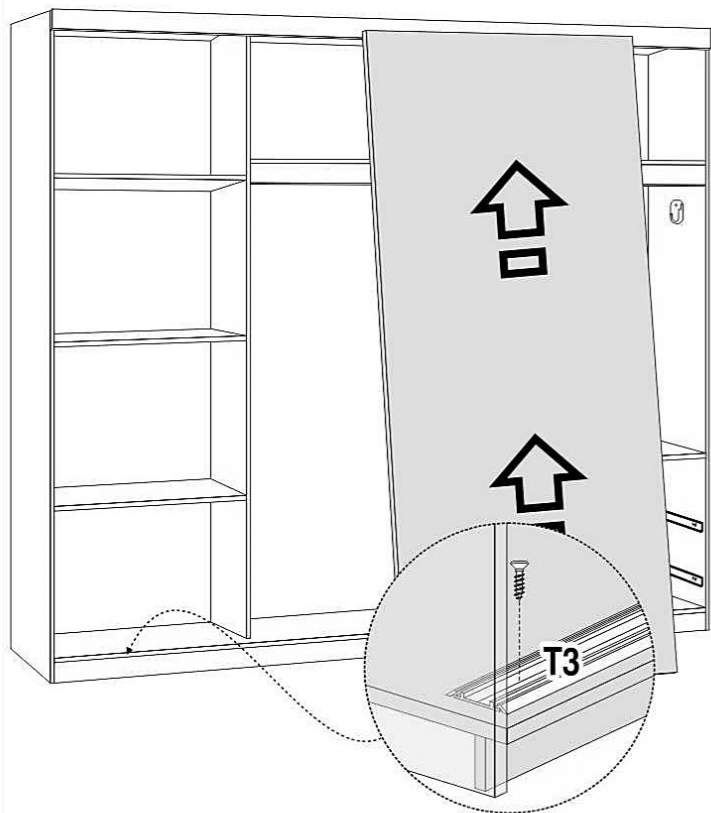


14 COLOCAÇÃO DO GUIA SUPERIOR.

ATENÇÃO: ENCOSTAR O GUIA NA MOLDURA E FIXAR O MESMO COM PARAF. 3,5x12.

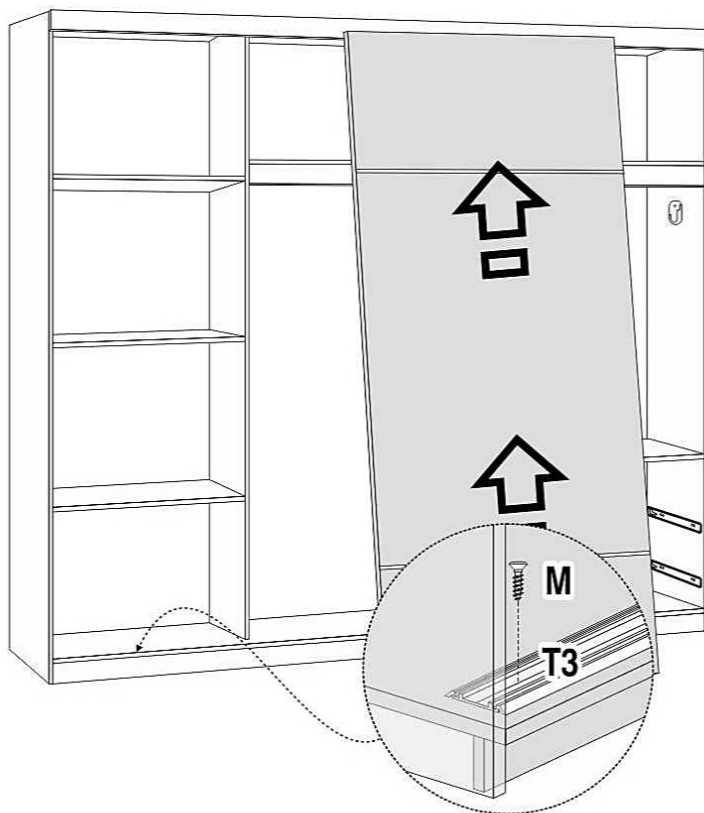


15 COLOCAÇÃO DAS PORTAS



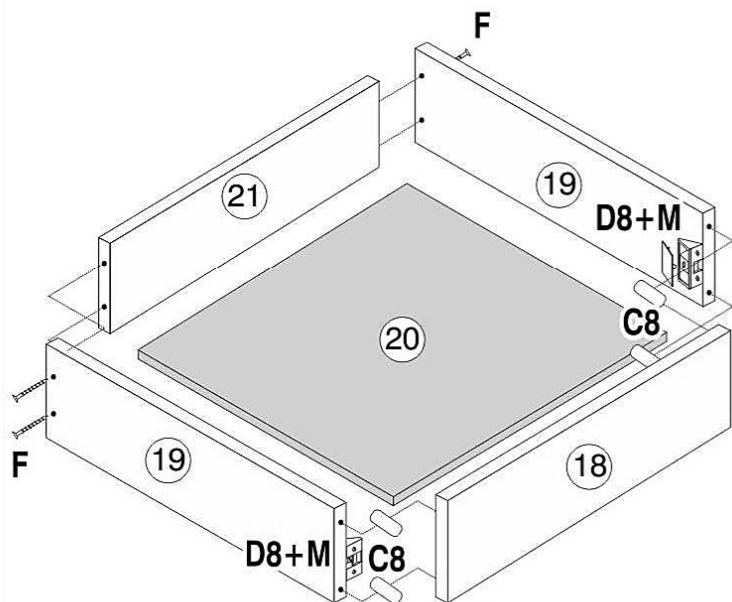
PRIMEIRO ENCAIXE A PORTA NO GUIA SUPERIOR E EM SEGUIDA ENCAIXE NO TRILHO INFERIOR, ALINHE A PORTA E PRAFUSE O TRILHO.

16 MONTAGEM DO TRILHO INFERIOR



 **M**
06 - PARAFUSO 3,5x12

17 MONTAGEM DAS 6 GAVETAS.



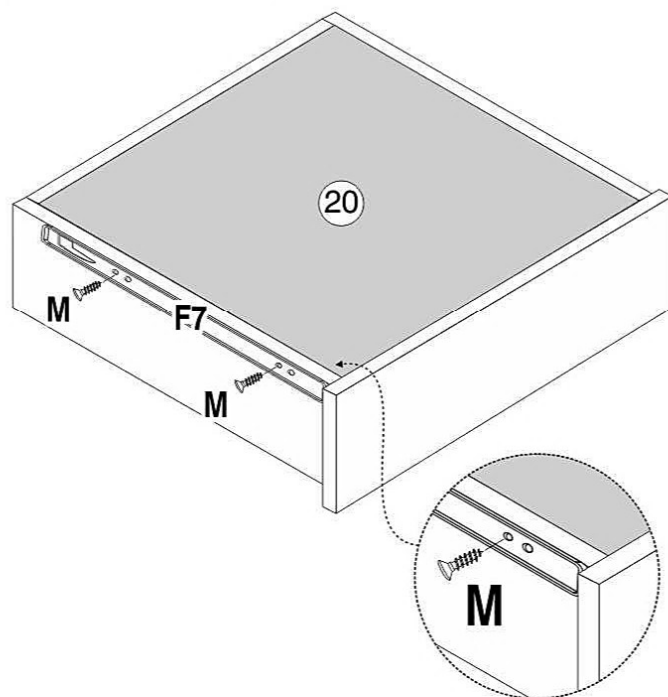
 **M**
16 - PARAFUSO 3,5x12

 **F**
08 - PARAFUSO 3,5x35

 **C8**
08 - CAVILHAS 6x30

 **D8**
04 - CONECTOR MONT.

18 PARAFUSAR AS CORREDIÇAS TELESCÓPICAS NAS GAVETAS.



ATENÇÃO:
FAVOR FACEAR A CORREDIÇA NA BASE DA LATERAL, ENCOSTAR A MESMA NA FRENTE DA GAVETA EM SEGUIDA PARAFUSÁ-LA.

 **M**
08 - PARAFUSO 3,5x12

 **F7**
02 Pares - CORREDIÇA