

A



Cavilha
8x30
38 Unidades

B



Cavilha
6x20
12 Unidades

C



Parafuso
5,0X50
7 Unidades

D



Parafuso 3,5X14
8 Unidades

E



Parafuso 3,5X35
20 Unidades

F



Parafuso M4X20
Flangeado
1 Unidade

G



Parafuso M6X50
4 Unidade

H



Tapa Adesivo
branco
4 Unidades

I



Arruela
4 Unidades

J



Prego 10x10
20 Unidades

K



Pino Girofix
10 Unidades

L



Tambor
Girofix
10 Unidades

M



Tapa Adesivo
1º cor
2 Unidades

N



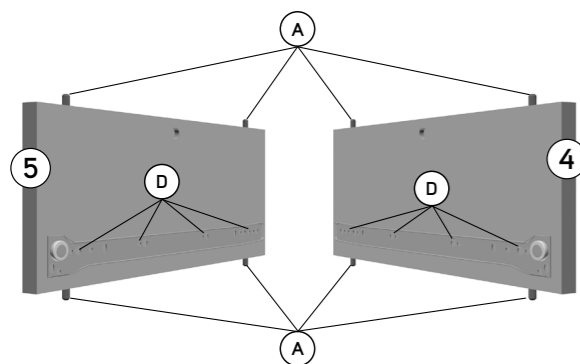
Tapa Adesivo
branco
2 Unidades

O

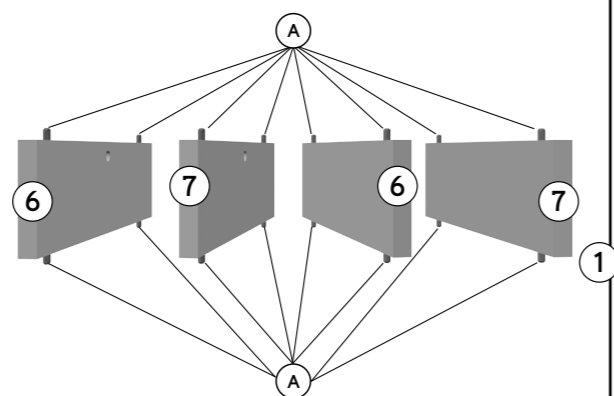


Cola
2 Unidades

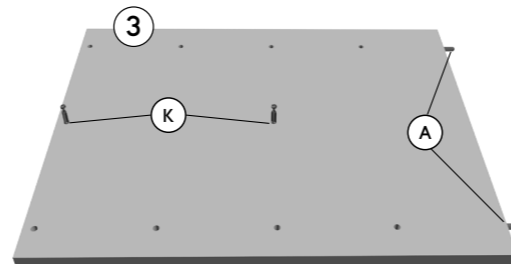
Passo 1



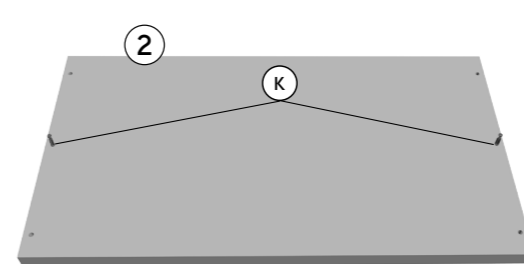
Passo 2



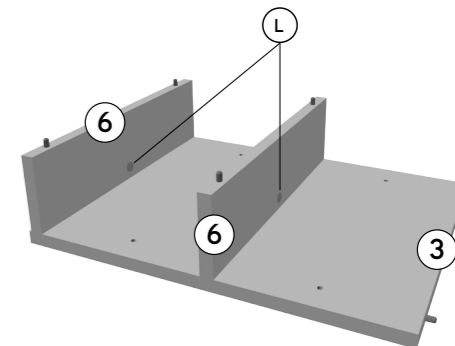
Passo 3



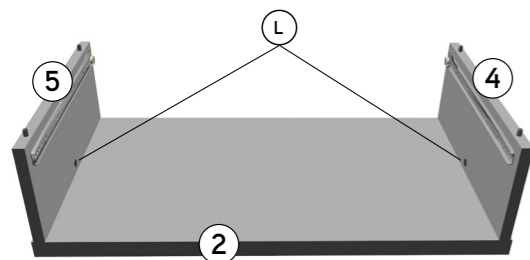
Passo 4



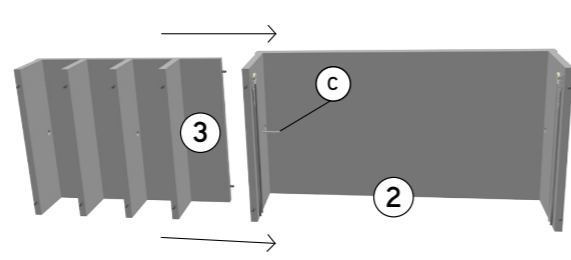
Passo 5



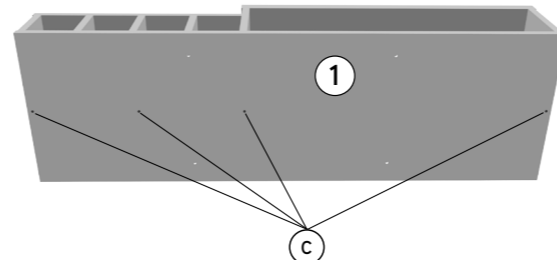
Passo 6



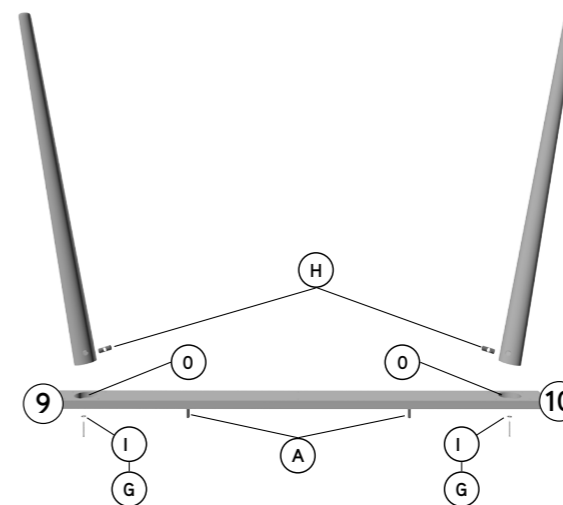
Passo 7



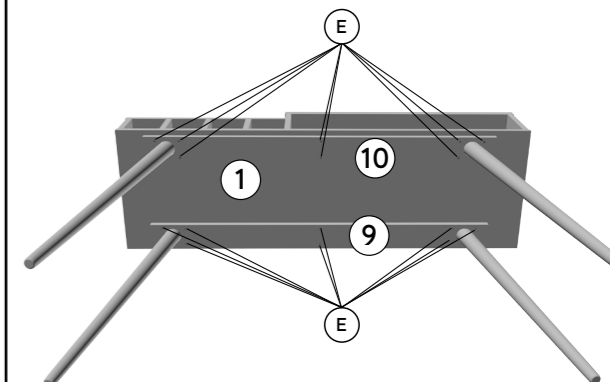
Passo 8



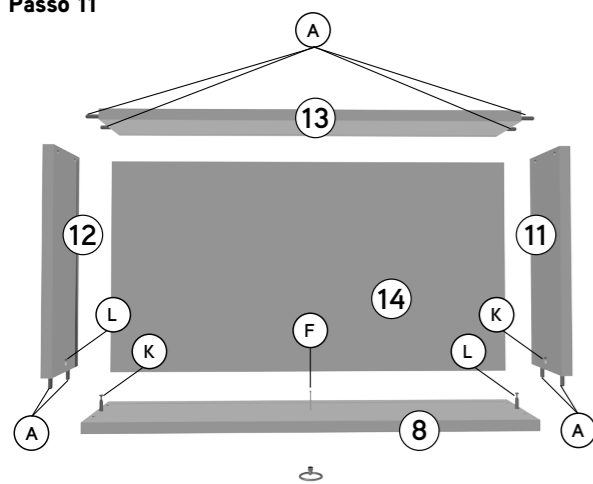
Passo 9



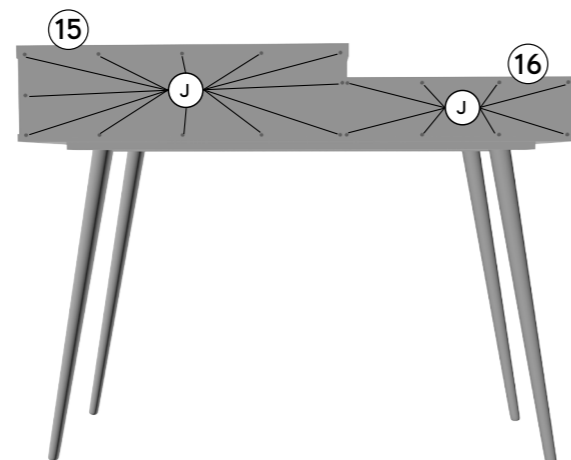
Passo 10



Passo 11



Passo 12



Bandeja

