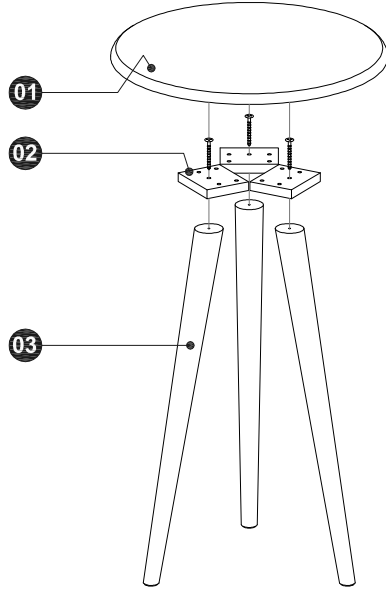
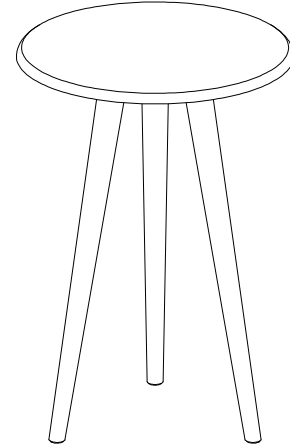


IDENTIFICAÇÃO DAS PEÇAS / IDENTIFICACIÓN DE LOS COMPONENTES / PARTS IDENTIFICATION



ASPECTO FINAL / ASPECTO FINAL / FINAL APPEARANCE



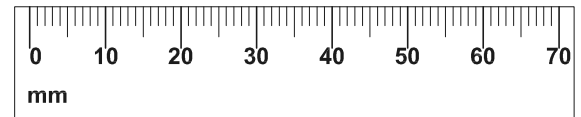
N.º ID	Descrição / Descripción / Description	Dimensões (mm) Dimensiones (mm) Dimensions (mm)	Quantidade Cantidad Quantity	N.º do volume No. del empaque Number packing
01	Tampo / <b>Tapa de la mesa</b> / Table Top	Ø440 x 15	1	1/1
02	Suporte para pés / <b>Soporte para fijación de piés</b> / Support for fixing the feet	92 x 76 x 15	3	
03	Pés de madeira / <b>Pies de madera</b> / Wood Feet	600	3	

KIT DE ACESSÓRIOS E PARAFUSOS / KIT DE ACCESORIOS Y TORNILLOS / ACCESSORY AND BOLTS

<p><b>A</b> 3 un. Parafuso 5,5 x 50mm cab. Ø13mm phs. <b>Tornillo 5,5 x 50mm cab. 13mm phs.</b> Bolt 5.5 x 50mm head Ø13mm phs.</p> 	<p><b>B</b> 1 un. Sachê de cola. <b>Sachet de pegamento.</b> Glue sachet.</p> 	<p><b>C</b> 12 un. Parafuso 5,0 x 25mm cab. flang. phs. <b>Tornillo 5,0 x 25mm phs.</b> Bolt 5.0 x 25mm phs.</p> 	<p><b>D</b> 3 un. Protetor Feltro autoadesivo Ø21mm. <b>Fieltro protector adhesivo Ø21mm.</b> Protective adhesive Felt Ø21mm.</p> 
---	---	---	---



**IMPORTANTE!** Verificar as medidas dos parafusos na escala ao lado ou com uma trena antes de aplicá-los nas peças.  
**¡IMPORTANTE!** Verificar las medidas de los tornillos en la escala o con una cinta métrica antes de aplicarlos en las partes.  
**IMPORTANT!** Check the measures of the bolts on the scale or with a measuring tape before applying them in parts.



**Ler atentamente e considerar todas as instruções antes e durante a montagem e guardar este manual para consultas futuras.** Pisos desnivelados ou Irregulares comprometem a estabilidade do móvel, podendo danificar os pés e causar outros problemas nas peças. Certificar-se do nivelamento e da regularidade do piso sobre o qual a mesa será instalada, assegurando correção e adequação de funcionalidade e de uso e a manutenção das condições de garantia do produto.

**Não expor o produto diretamente à luz solar e à umidade. Para limpeza, utilizar flanela seca ou levemente umedecida em água. Não utilizar produtos químicos, abrasivos e solventes. Peso máximo recomendado: 8kg, uniformemente distribuídos sobre o tampo da mesa. Nunca utilizar a mesa como assento ou como degrau.**

A Móveis Bechara não se responsabiliza por problemas decorrentes de imperícia, inadequação ou inobservância das recomendações na montagem e instalação de seus produtos por terceiros.  
**GARANTIA (Brasil):** este produto tem garantia de 90 dias contra eventuais defeitos de fabricação, conforme Art. 26, Inc. II do Código de Defesa do Consumidor. O direito à assistência técnica ou à substituição do produto ou de partes dele, dentro do período de garantia, é assegurado desde que observadas as Instruções de montagem, Instalação e conservação constantes deste manual e mediante a apresentação da Nota Fiscal de compra. O desgaste natural do móvel e problemas decorrentes de montagem incorreta e de uso inadequado não são cobertos pela garantia.

**Lea atentamente y considere todas las instrucciones antes y durante la montaje. Guarde este guía del producto para futuras consultas.** Pisos fuera de nivel y irregulares ponga en peligro la estabilidad de la mesa, o que puede dañar los piés y causar otros problemas en las piezas del producto. Asegúrese de la nivelación y regularidad de la superficie en que la mesa será instalada, para la adecuación de funcionalidad y uso y el mantenimiento de las condiciones de garantía. **No exponer el producto a la luz solar directa y la humedad.**

**Para la limpieza, utilice un paño seco o ligeramente humedecido en agua. No utilizar productos químicos, abrasivos y solventes. Peso máximo: 8 kg, distribuidos de manera uniforme sobre la mesa. Nunca utilice la mesa como asiento o como un escalon.** Móveis Bechara no se responsabiliza por problemas causados por inexperiencia o por no seguir las recomendaciones en la montaje y instalación de sus productos por parte de terceros.

**NO OBSERVAR LAS RECOMENDACIONES DE MONTAJE Y USO PUEDE AFECTAR LA FUNCIONALIDAD Y CONDICIONES DE GARANTÍA.**

**Read carefully and consider all instructions before and during the assembly and keep this product guide for future reference.** Irregular and unlevelled floors can leave the table to instability, with can damage the feet and maybe cause others problems in the product parts. Make sure the leveling and regularity of the surface on which the table will be installed, ensuring accuracy and appropriateness of functionality and usage and the maintaining of the warranty conditions. **To clean use dry cloth or slightly moistened with water. Do not use chemical and abrasives products and do not expose the furniture to direct sunlight and humidity. Recommended maximum weight: 8 kg evenly distributed on the table. Never use the table as a seat or a step.** The Móveis Bechara not responsible for problems caused by inexperience, inadequacy or failure to follow due recommendations in the assembly and installation of their products by third parties. **FAILURE TO FOLLOW THE RECOMMENDATIONS FOR ASSEMBLY, INSTALLATION AND USE MAY CAUSE PROBLEMS AND THE LOSS OF THE WARRANTY.**

FERRAMENTAS RECOMENDADAS / HERRAMIENTAS RECOMENDADAS / RECOMMENDED TOOLS

Chave de fenda simples e philips.  
**Atornillador simples y philips.**  
Simple and philips screwdriver.



Trena ou fita métrica  
**Cinta métrica.**  
Measuring tape.



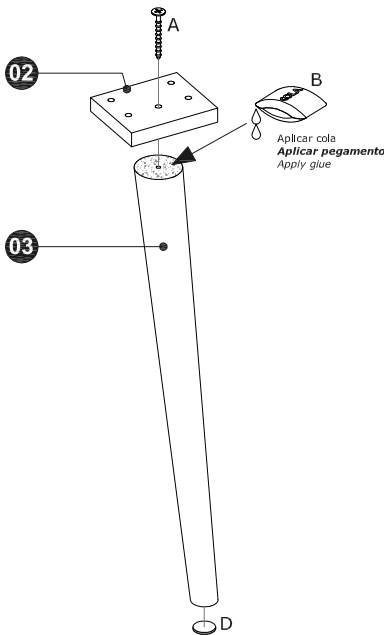
Parafusadeira com ponteiros fenda philips.  
**Atornillador eléctrico con puntas philips.**  
Electric screwdriver with philips tips.



**!** **IMPORTANT!** Ferramentas necessárias ou recomendadas para a montagem não incluídas e não fornecidas com o produto.  
**¡IMPORTANT!** Herramientas necesarias o recomendadas para la montaje no incluidas y no suministradas con el producto.  
**IMPORTANT!** The required or recommended tools for assembly not included and not supplied with the product.

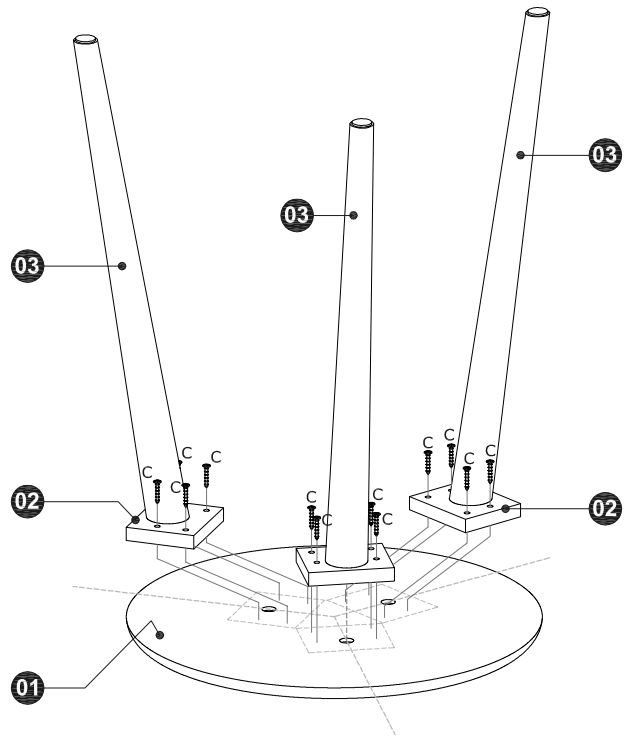
PASSO 1 / PASO 1 / STEP 1

- Fixação dos Pés (03) nos Suportes (02): aplicar cola (B) na extremidade superior do Pé e fixar com parafuso (A).  
**Fijación de los Píes (03) en los Soportes (02): aplicar pegamento (B) en la extremidad superior de lo Pié y fijar con tornillo (A).**  
Fixing the Feet (03) in the Supports (02): apply glue (B) to the upper end of the foot and fix with bolt (A).
- Aplicar feltro (D) na extremidade inferior dos pés (03).  
**Aplicar fieltro (D) en extremidad inferior de piés (03).**  
Apply the felt (D) in the lower end of the feet (03).

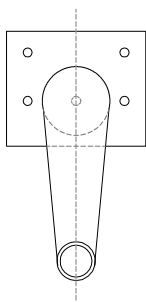


PASSO 2 / PASO 2 / STEP 2

- Com os Pés (03) já fixados nos Suportes (02), posicioná-los corretamente na face inferior do Tampo (01) e fixá-los com parafusos 5,0 x 25mm (C).  
**Con los Pies (03) ya fijados en Soportes (02), posicionarlas en la parte inferior de la pieza (01) y fijarlos con tornillos de 5,0 x 25 mm (C).**  
With the Feet (03) already fixed to the Supports (02), position them correctly on the underside of the part (01) and fix them with bolts 5.0 x 25mm (C).



POSIÇÃO DO PÉ (03) NO SUPORTE (02)  
**POSICIÓN DE PIÉ (03) EN SOPORTE (02)**  
POSITIONING THE FOOT (03) IN SUPPORT (02)



VISTA INFERIOR - POSIÇÃO DOS PÉS SOB O TAMPO  
**VISTA INFERIOR - POSICIÓN DE LOS PÍES**  
LOWER VIEW - FEET POSITION UNDER THE TABLE TOP

