

MESA PÉROLA 1,50

PASSO 2

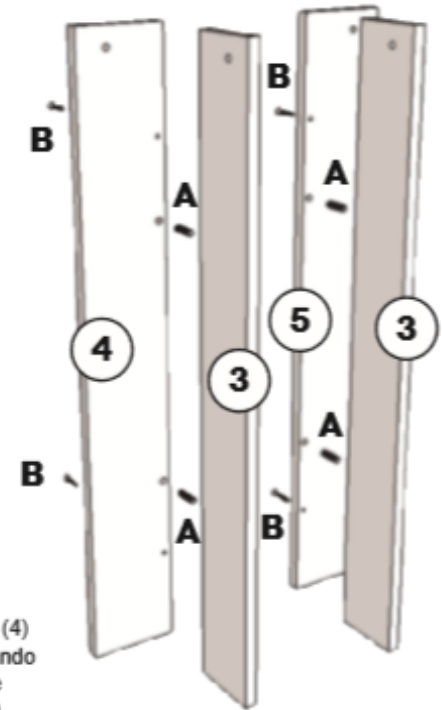
FICHA TÉCNICA

Nº	Descrição	Dimensões (mm)	Quantidade	Branco	Tábaco	Imbuza	Cinza	Cinza London	Amendoim	Ravena
1	Bala do topo	680x80x15	2	112251	112255	112273	112280	112281	112282	112220
2	Bala de lateral	135x80x15	2	122251	122255	122273	122280	122281	122282	122220
3	Pé macho	750x90x15	4	132251	132255	132273	132280	132281	132282	132220
4	Pé fêmea esquerdo	750x110x15	2	142251	142255	142273	142280	142281	142282	142220
5	Pé fêmea direito	750x110x15	2	152251	152255	152273	152280	152281	152282	152220
6	Tampo da mesa	1500x900x15	1	162251	162255	162273	162280	162281	162282	162220

PASSO 1



Junte as saias do topo (1) e as saias da lateral (2) utilizando parafusos 5x40 (B).



Una os pés machos (3) aos fêmeas esquerdos (4) e direitos (5) utilizando cavilhas 8x30 (A) e parafusos 5x40 (B).

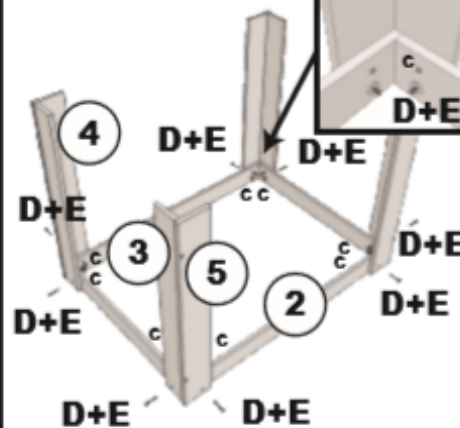
FERRAMENTAS NECESSÁRIAS:
TEMPO DE MONTAGEM: 5 min



ACESSÓRIOS

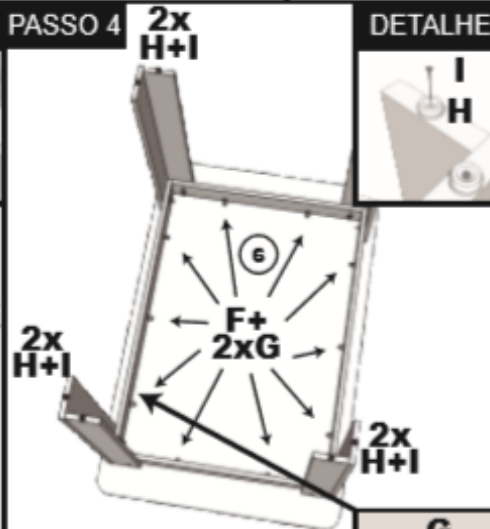
A		Cavilha 8x30 mm	08
B		Parafuso 5x40mm	16
C		Parafuso 5x25mm	08
D		Parafuso máq. 1/4x1.3/4"	08
E		Porca garra 1/4"	08
F		Cantoneira 18x18 mm	10
G		Parafuso 3,5x14 mm	20
H		Sapata Prego 14x4 mm	08
I		Prego 8x8	08

PASSO 3



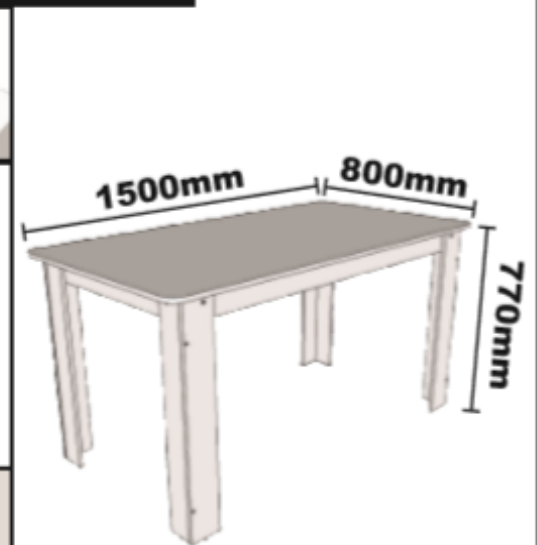
Fixe os pés montados nas saias utilizando parafusos 1/4x1.3/4" (D) nos pés e as porcas garra 1/4" (E) nas saias. Depois, fixe os parafusos 5x25 (C) por dentro das saias. **ATENÇÃO:** Os pés machos (3) devem ser presos nas saias de topo (1). Já os pés fêmeas, (4) e (5) presos nas saias laterais (2).

DETALHE PASSO 4



Centralize o tampo da mesa (6) ao conjunto de saias e pés e fixe-o utilizando cantoneiras 18x18 (F) parafusos 3,5x14 (G). Depois fixe as sapatas prego (H) utilizando pregos 8x8 (I).

DETALHE CONCLUÍDO



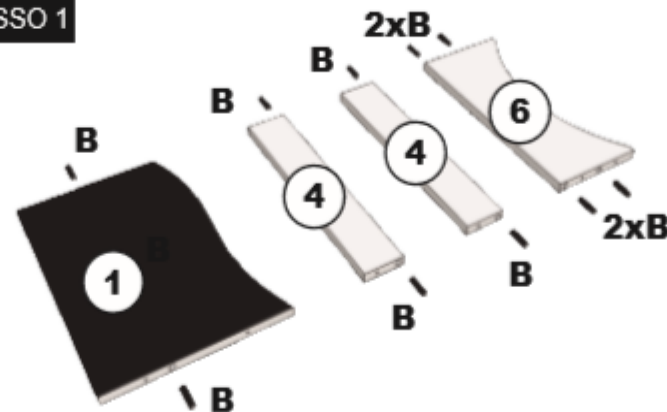
CADEIRA NICOLI

PASSO 2

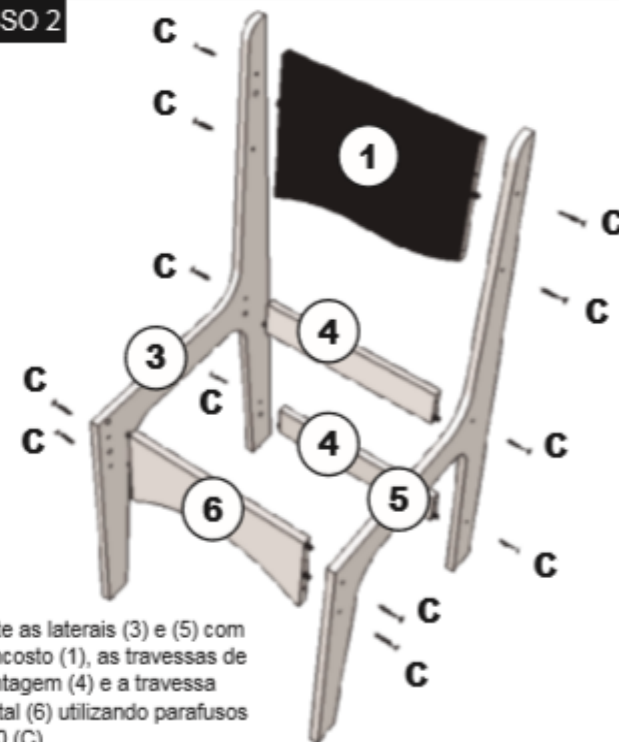
FICHA TÉCNICA

Nº	Descrição	Dimensões (mm)	Quantidade	Ravena	Branco	Cinza	Cinza London	Amendoim Preto
1	Encosto	330x240x15	1	013620	013668	013668	013661	013668
2	Assento	385x385x20	1	023600	023600	023600	023600	023600
3	Lateral esquerda	460x900x15	1	033620	033651	033680	033651	033682
4	Travessa de montagem	330x60x15	2	043620	043651	043680	043651	043682
5	Lateral direita	460x900x15	1	053620	053651	053680	053651	053682
6	Travessa frontal	330x140x15	1	063620	063651	063680	063651	063682

PASSO 1



Coloque as cavilhas (B) nas peças indicadas pelos números.



Junte as laterais (3) e (5) com o encosto (1), as travessas de montagem (4) e a travessa frontal (6) utilizando parafusos 5x40 (C).

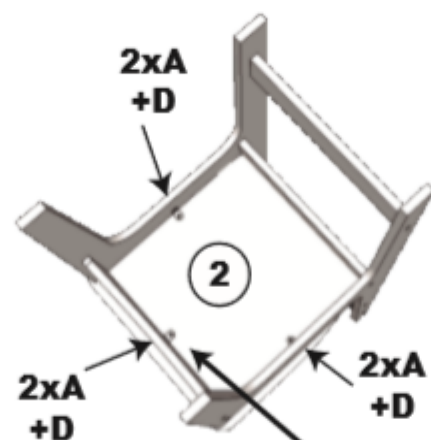
FERRAMENTAS NECESSÁRIAS:
TEMPO DE MONTAGEM: 5 min



ACESSÓRIOS

A		Parafuso 3,5x12 mm	06
B		Cavilha 8x30 mm	10
C		Parafuso 5x40 mm	12
D		Cantoneira 18x18 mm	03
E		Sapata Prego 14x4 mm	04
F		Prego 8x8	04

PASSO 3

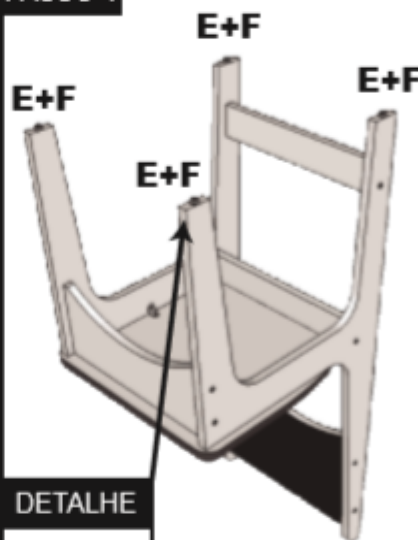


Insira o assento (2) entre as laterais de forma que apoie embaixo e vá o máximo para trás. Fixe-o utilizando uma cantoneira (D) e dois parafusos 3,5x14(A).

DETALHE

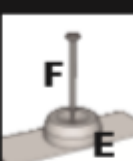


PASSO 4



Fixe as sapatadas prego (E) nos pés da cadeira utilizando pregos 8x8 (F).

DETALHE



CONCLUÍDO

