

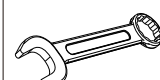
# MESA PÉROLA 1500

## FICHA TÉCNICA

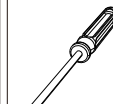
## CÓDIGOS DE PEÇAS

## FERRAMENTAS NECESSÁRIAS

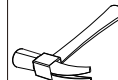
Nº	DESCRIÇÃO	DIMENSÕES (mm)	QUANTIDADE	Branca	Cherry	Rústico
1	Saia do topo	610X80X15	2	5011926151	5011926129	5011926178
2	Saia da lateral	1355X80X15	2	5011923551	5011923529	5011923578
3	Pé menor	750X90X15	4	5011970151	5011970134	5011970178
4	Pé maior esquerdo	750X110X15	2	5011970251	5011970234	5011970278
5	Pé maior direito	750X110X15	2	5011970351	5011970334	5011970378
6	Tampo da mesa	1500X800X15	1	5011220151	5011220134	5011220178



Chave de boca 11mm



Chave philips



Martelo

## FERRAGENS E ACESSÓRIOS

A x8		B x16		C x8		D x8	
E x8		F x8		G x8		H x16	
I x8		J x8					

E x8		F x8		G x8		H x16		I x8		J x8	
---------	--	---------	--	---------	--	----------	--	---------	--	---------	--

**PASSO 1**

Junte as saias do topo (1) e as saias da lateral (2) utilizando parafusos 5x40 (B).

**PASSO 2**

Una os pés menores (3) aos pés maiores esquerdos (4) e direitos (5) utilizando as cavilhas 8x30 (A) e parafusos 5x40 (B).

**PASSO 3**

Fixe os pés montados nas saias utilizando parafusos 1/4x1.3/4" (C) nos pés com as arruelas (D) e porcas 1/4" (E) nas saias. Depois, fixe os parafusos 5x25 (F) por dentro das saias. **ATENÇÃO:** Os pés menores (3) devem ser presos nas saias de topo (1). Já os pés maiores (4 e 5) presos nas saias laterais (2).

**PASSO 4**

Centralize o tampo da mesa (6) ao conjunto de saias e pés e fixe-o utilizando cantoneiras 18x18 (G) parafusos 3,5x14 (H). Depois fixe as sapatas prego (I) utilizando pregos 8x8 (J).

**CONCLUÍDO**

1.500mm  
800mm  
770mm



## CERTIFICADO DE GARANTIA

Você está recebendo um produto fabricado pela Sonetto Móveis para uso exclusivo em ambiente doméstico e residencial interno. Garantimos assistência técnica contra defeito de fabricação devidamente comprovado para todas as peças de nossos produtos por 90 dias após a emissão da nota fiscal de compra que passa a fazer parte integrante deste certificado.

### O produto perderá a garantia quando:

- Sofrer danos causados durante o transporte do produto;
- Montagem indevida e danos ocasionados na montagem;
- Houver qualquer tipo de alteração no produto não autorizada pela fábrica;
- Mau uso, esforços indevidos, ou qualquer uso que não configure o uso correto do móvel;
- Problemas relacionados a condições inadequadas do local onde o produto foi instalado, tais como pisos desnivelados e presença de umidade excessiva;
- Danos causados por acidentes, quedas, sinistros, ataques de pragas ou agentes da natureza;
- Sofrer danos à estrutura ou peças, devido transporte e acondicionamento inadequado feito pelo consumidor, em sua residência ou na transferência para outra;
- Sofrer exposição excessiva ao sol;
- Exposto, no uso doméstico, a um volume excessivo de água para limpeza.

### Limpeza e conservação:

- Para que seu produto tenha uma vida útil maior use sempre flanelas secas e macias e não utilize produtos de limpeza abrasivos, álcool, lustra móveis, etc;
- Não molhe o produto.

### Importante:

- Este manual de montagem deverá ficar com o consumidor para que possa solicitar eventuais assistências técnicas.
- A solicitação de assistência deverá ser feita pela loja na qual o produto foi comprado.

### Preencha os dados a seguir:

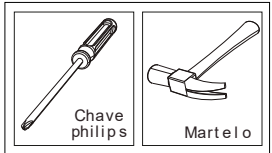
Nome completo: \_\_\_\_\_  
CPF: \_\_\_\_\_  
Endereço: \_\_\_\_\_  
Cidade: \_\_\_\_\_  
Estado: \_\_\_\_\_  
CEP: \_\_\_\_\_  
Telefone: \_\_\_\_\_  
E-mail: \_\_\_\_\_  
Data da compra: \_\_\_\_\_  
Razão social da loja: \_\_\_\_\_  
Número da nota fiscal: \_\_\_\_\_

# CADEIRA NICOLI

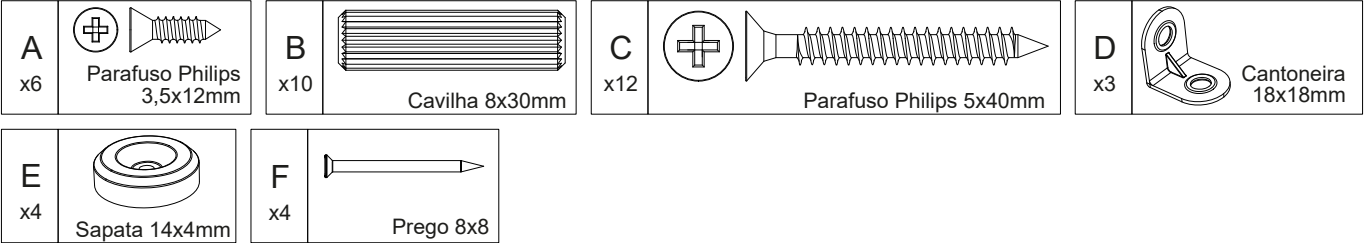
## FICHA TÉCNICA

Nº	DESCRIÇÃO	DIMENSÕES (mm)	QUANTIDADE	Mel / Preto	Branca / Preto	Cherry / Preto	Rústico / Preto
1	Encosto	330x240x15	1	5012360532	5012360568	5012360534	5012360578
2	Assento	385x385x25	1	5012360409	5012360409	5012360409	5012360409
3	Lateral esquerda	460x900x15	1	5012361132	5012361151	5012361134	5012361178
4	Travessa de montagem	330x60x15	2	5012903332	5012903351	5012903334	5012903378
5	Lateral direita	460x900x15	1	5012361232	5012361251	5012361234	5012361278
6	Travessa frontal	330x140x15	1	5012923332	5012923351	5012923334	5012923378

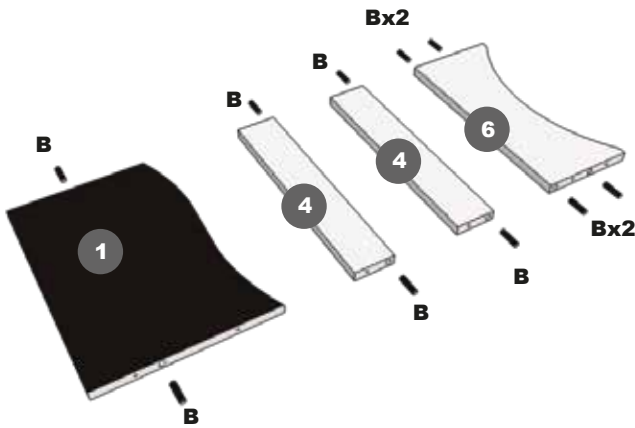
## FERRAMENTAS NECESSÁRIAS



## FERRAGENS E ACESSÓRIOS

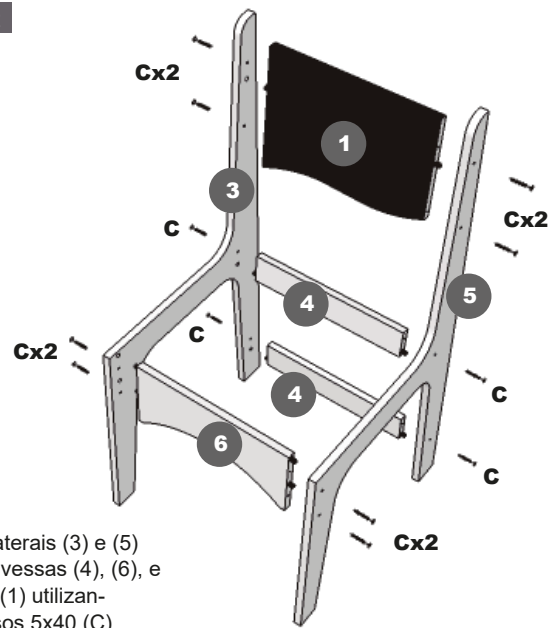


### PASSO 1



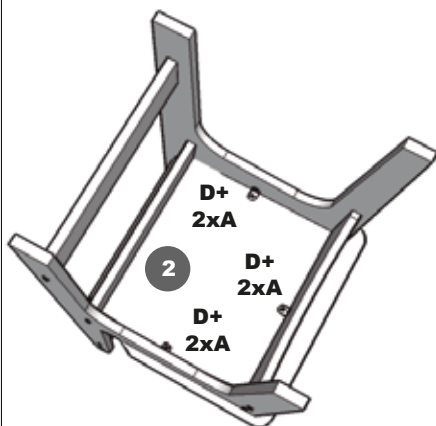
Coloque as cavilhas (B) nas peças indicadas pelos números.

### PASSO 2



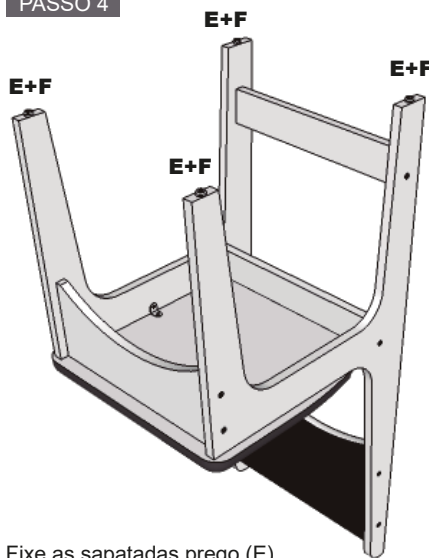
Junte as laterais (3) e (5) com as travessas (4), (6), e o encosto (1) utilizando parafusos 5x40 (C).

### PASSO 3



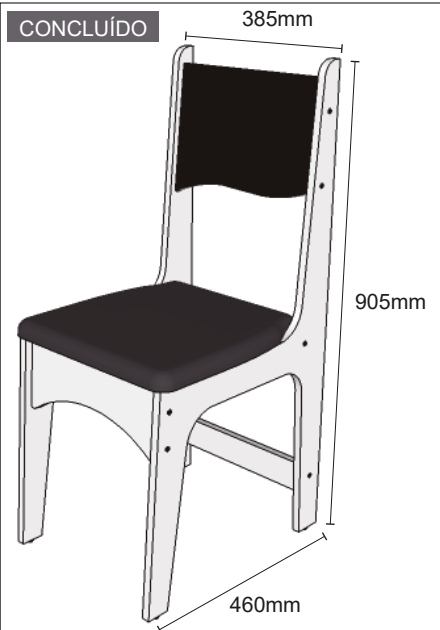
Insira o assento (2) entre as laterais de forma que apoie embaixo e vá o máximo para trás. Fixe-o utilizando uma cantoneira (D) e dois parafusos 3,5x14(A).

### PASSO 4



Fixe as sapatadas prego (E) nos pés da cadeira utilizando pregos 8x8 (F).

### CONCLUÍDO



## CERTIFICADO DE GARANTIA

Você está recebendo um produto fabricado pela Sonetto Móveis para uso exclusivo em ambiente doméstico e residencial interno. Garantimos assistência técnica contra defeito de fabricação devidamente comprovado para todas as peças de nossos produtos por 90 dias após a emissão da nota fiscal de compra que passa a fazer parte integrante deste certificado.

### O produto perderá a garantia quando:

- Sofrer danos causados durante o transporte do produto;
- Montagem indevida e danos ocasionados na montagem;
- Houver qualquer tipo de alteração no produto não autorizada pela fábrica;
- Mau uso, esforços indevidos, ou qualquer uso que não configure o uso correto do móvel;
- Problemas relacionados a condições inadequadas do local onde o produto foi instalado, tais como pisos desnivelados e presença de umidade excessiva;
- Danos causados por acidentes, quedas, sinistros, ataques de pragas ou agentes da natureza;
- Sofrer danos à estrutura ou peças, devido transporte e acondicionamento inadequado feito pelo consumidor, em sua residência ou na transferência para outra;
- Sofrer exposição excessiva ao sol;
- Exposto, no uso doméstico, a um volume excessivo de água para limpeza.

### Limpeza e conservação:

- Para que seu produto tenha uma vida útil maior use sempre flanelas secas e macias e não utilize produtos de limpeza abrasivos, álcool, lustra móveis, etc;
- Não molhe o produto.

### Importante:

- Este manual de montagem deverá ficar com o consumidor para que possa solicitar eventuais assistências técnicas.
- A solicitação de assistência deverá ser feita pela loja na qual o produto foi comprado.

### Preencha os dados a seguir:

Nome completo: \_\_\_\_\_  
CPF: \_\_\_\_\_  
Endereço: \_\_\_\_\_  
Cidade: \_\_\_\_\_  
Estado: \_\_\_\_\_  
CEP: \_\_\_\_\_  
Telefone: \_\_\_\_\_  
E-mail: \_\_\_\_\_  
Data da compra: \_\_\_\_\_  
Razão social da loja: \_\_\_\_\_  
Número da nota fiscal: \_\_\_\_\_