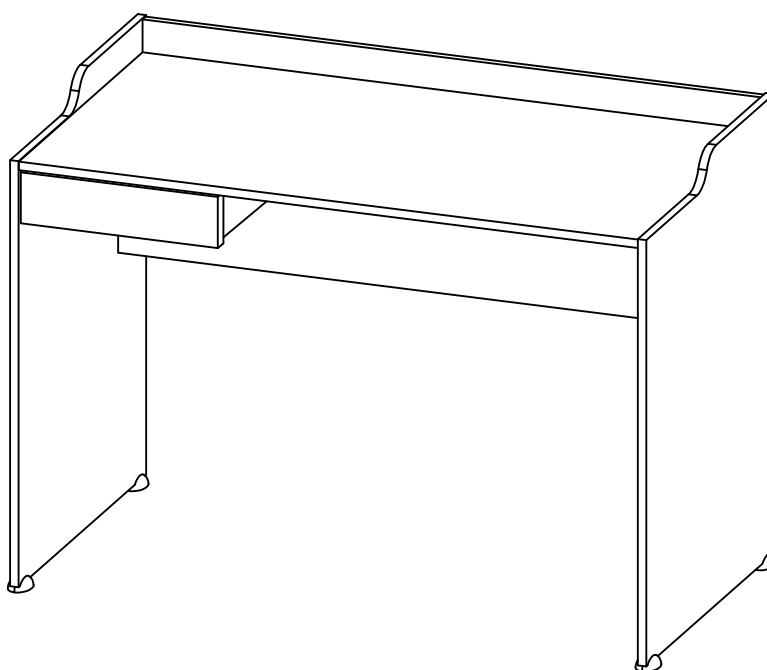
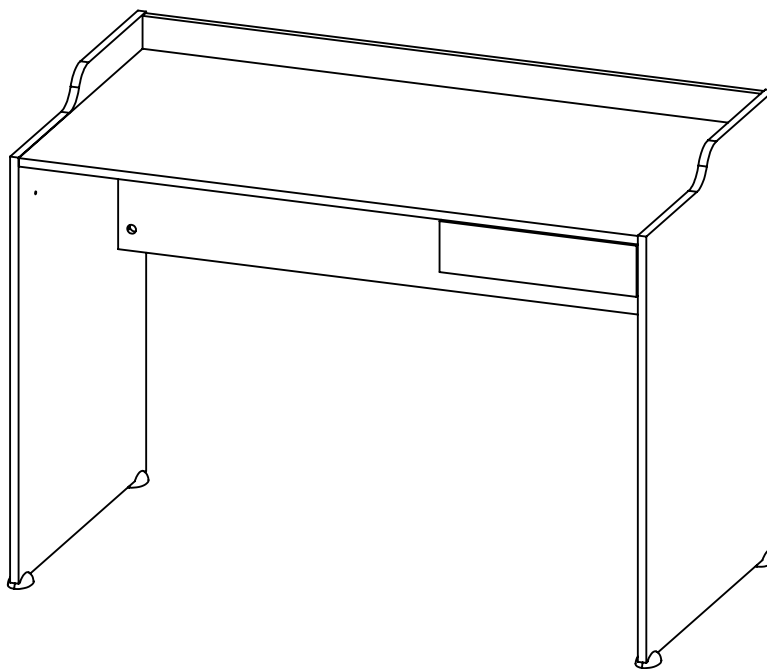


Escrivaninha **Slim**



ARTANY[®]
Arte em Escritórios

Conheça outros produtos da nossa empresa no site: www.artany.com.br.
Conozca otros productos en el sitio: www.artany.com.br.

- Siga atentamente todas as instruções de montagem;
- Monte seu produto no local ou próximo de onde será colocado. Movimentações do produto já montada, podem avariá-lo;
- Faça a montagem em uma superfície limpa e plana. Aconselhamos usar a própria embalagem de papelão para forrar o chão;
- Verifique se as quantidades de peças e acessórios estão de acordo com o manual de montagem;
- Compare atentamente os furos de cada peça com a ilustração do manual;
- Utilize as ferramentas indicadas. Só utilize parafusadeira se tiver conhecimento e habilidade. O uso inapropriado pode danificar peças e/ou acessórios;
- Se o produto necessitar fixação na parede, tenha cuidado para não atingir fios e canos ao furar a parede.

Obs: Caso necessite solicitar peças de reposição, por favor, utilize os códigos dos mesmos.

- *Siga con atención todas las instrucciones de armado.*
- *Arme su mueble en un lugar cerca donde será instalado. Mover el producto ya montado puede perjudicarlo.*
- *Haga el montaje en una superficie limpia y plana. Aconsejamos usar el propio embalaje de cartón para forrar el suelo.*
- *Asegúrese de que las cantidades de piezas y accesorios coincidan con el manual de montaje.*
- *Compare cuidadosamente los agujeros de cada pieza con la ilustración del manual.*
- *Utilice las herramientas indicadas. Sólo utilice atornillador automático si tiene conocimiento y habilidad. El uso inapropiado puede dañar piezas y / o accesorios.*
- *Si el producto necesita fijación en la pared, tenga cuidado de no alcanzar cables y cañones al perforar la pared.*

OBS: Si necesita solicitar piezas y / o accesorios de repuesto, por favor, utilice los códigos de los mismos

CONSERVAÇÃO E LIMPEZA

MANTENIMIENTO Y LIMPIEZA

Não expor o produto ao sol, altas temperaturas e umidade, mantendo-o em local seco e arejado. Para a limpeza, utilizar um pano seco e macio. Não é necessário o uso de materiais abrasivos ou álcool.

No exponga el producto al sol, altas temperaturas y la humedad. Mantener en local seco y ventilado. Para limpiar, utilice un paño suave y seco. No es necesario el uso de materiales abrasivos o alcohol.

Garantia

Este certificado de Garantia é uma vantagem adicional oferecida ao consumidor, porém para que o mesmo tenha validade é imprescindível que seja apresentada a NOTA FISCAL de compra do produto e o número do lote (ver etiqueta).

Com este produto, a **Artany** tem como objetivo atender plenamente o proprietário-consumidor, proporcionando a garantia na forma aqui estabelecida, pelo período de 03 meses a partir da data da nota fiscal de compra. A **Artany** restringe a sua responsabilidade à substituição gratuita das peças defeituosas, em caso de defeitos ou avarias devidamente constatados como sendo de fabricação, durante a vigência desta garantia.

A **Artany** declara a garantia nula e sem efeito se o produto for alterado, adulterado, molhado ou consertado e ainda pela prática de montagem inadequada. Também será considerada nula em casos de força maior, como aqueles causados por agentes da Natureza (chuvas, incêndios, excesso de umidade...).

Para exercer seus direitos de comprador é importante que antes de montar seu produto você leia com atenção as instruções de cada passo do manual de montagem que acompanha o móvel.

Caso o produto não esteja em conformidade, entre em contato com a loja onde efetuou a compra ou com o nosso Serviço de Atendimento ao Cliente através do fone (41) 3556 1500 ou do e-mail assistencia@artany.com.br, e faça sua reclamação, apontando os defeitos técnicos observados, que teremos o maior prazer em atendê-lo. Para agilizar o seu atendimento, tenha sempre em mãos o manual de montagem com os respectivos números das peças defeituosas conforme descritas no manual.

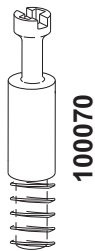
FERRAMENTAS **NÃO** FORNECIDAS, MAS NECESSÁRIAS
PARA A MONTAGEM DO PRODUTO

HERRAMIENTAS **NO** SUMINISTRADAS, MAS NECESARIAS
PARA EL MONTAJE DEL PRODUCTO



100097

23X



100070

18X



100594

8X



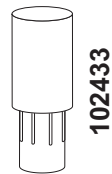
100069

18X



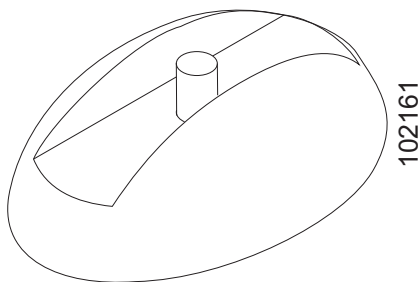
102958 - BRANCO
102555 - PRETO

16X



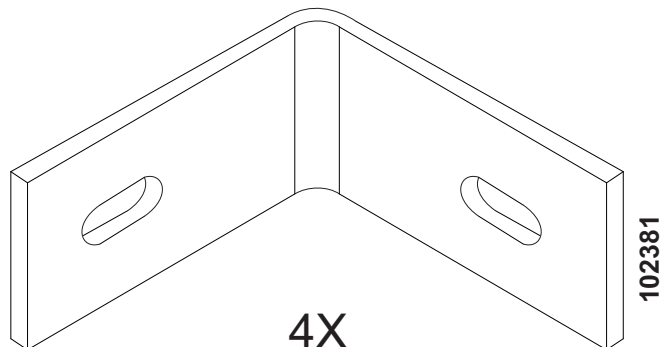
102433

2X



102161

4X



102381

4X

ATENÇÃO

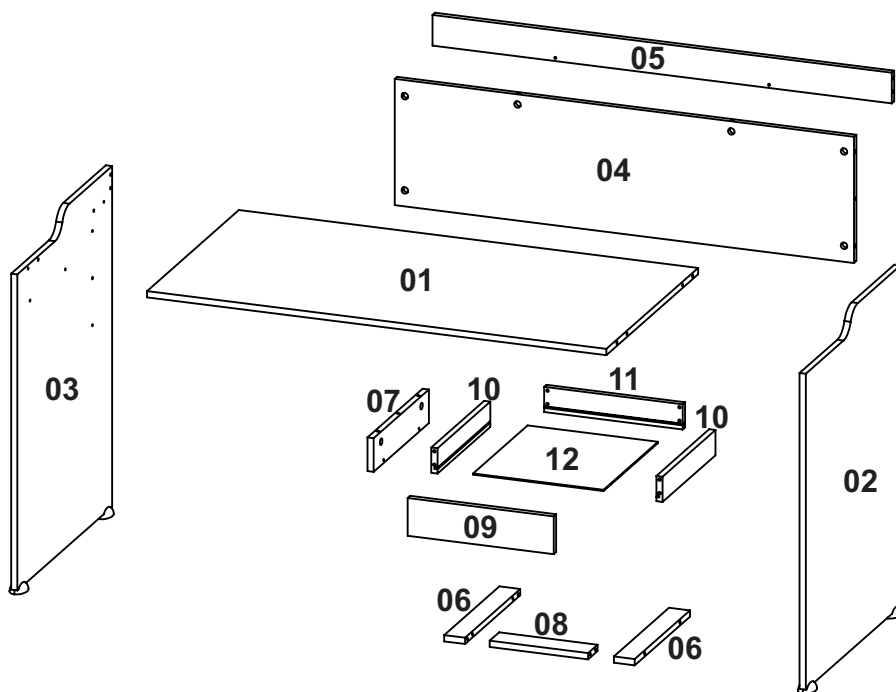
ATENCIÓN

Esta mesa tem a opção de montagem da gaveta para o lado esquerdo ou direito. Este Manual instrui a montagem da gaveta para o lado direito. Para montar a gaveta para o lado esquerdo é necessário fazer algumas alterações:

- instalar as ferragens da peça 01 espelhada (do lado oposto dos desenhos do manual);
- no passo 2, as ferragens indicadas com uma seta devem ser colocadas na peça 03, e não na peça 02;
- espelhar o passo 10 do manual;

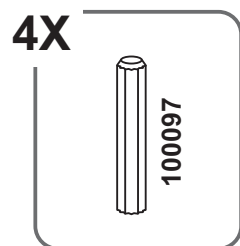
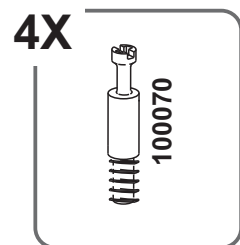
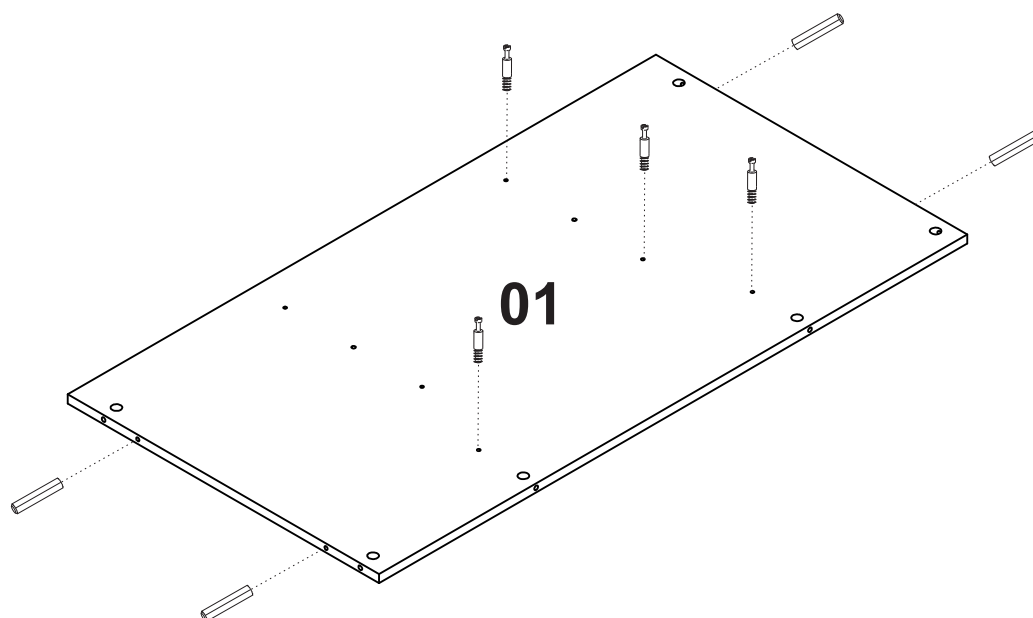
Ese Manual tiene las orientaciones para armar el cajón en el lado derecho de la mesa. Para armar el cajón en el lado izquierdo de la mesa, altere lo siguiente:

- Ponga las herrajes en la pieza 1 al revés de lo indicado en manual (como espejo);*
- En el paso 2, coloque las herrajes indicadas con una flecha, en la pieza 03 y no en la pieza 02;*
- Refleja el paso 10.*

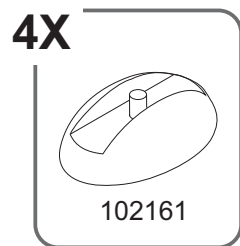
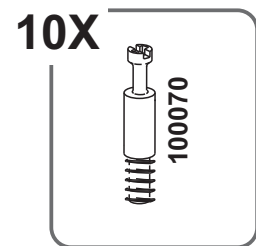
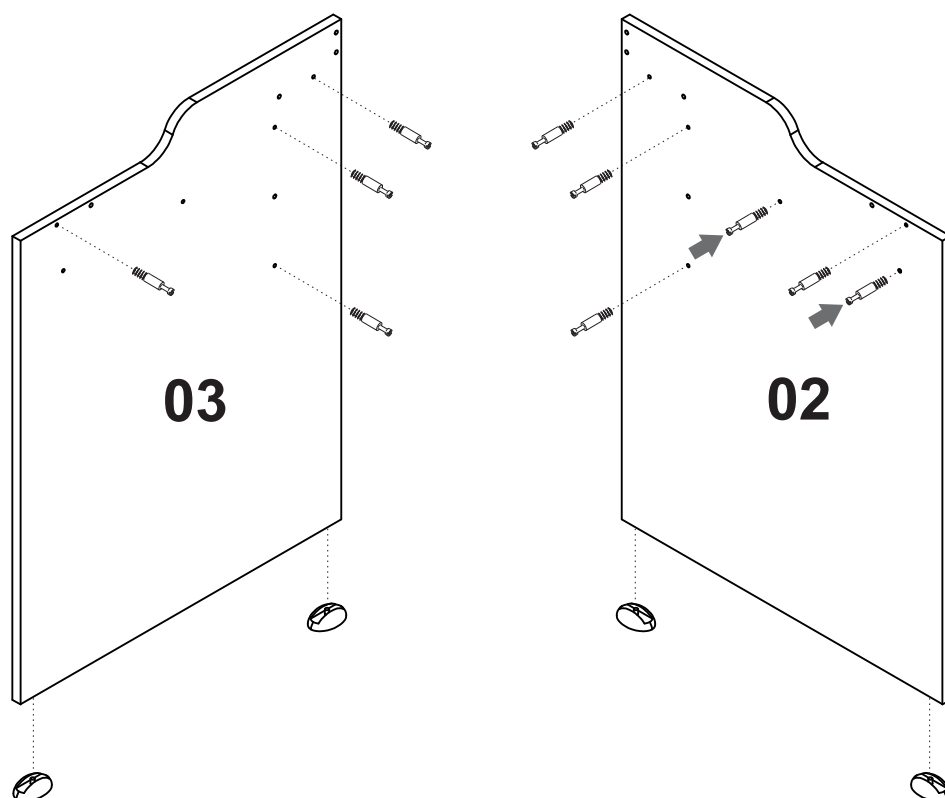


Número Número	Medida Dimensión	Cantidad Cantidad
01	1100x582x15mm	01
02	810x600x15mm	01
03	810x600x15mm	01
04	1100x300x15mm	01
05	1100x73x15mm	01
06	350x50x15mm	02
07	350x80x15mm	01
08	236x60x15mm	01
09	350x90x15mm	01
10	335x60x15mm	02
11	332x60x15mm	01
12	345x312x3mm	01

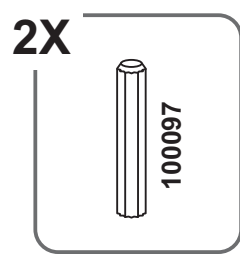
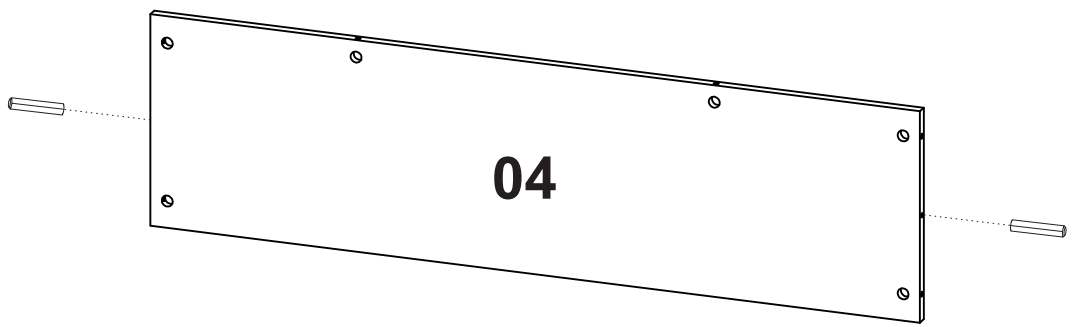
1



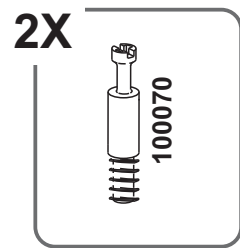
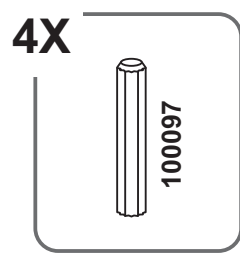
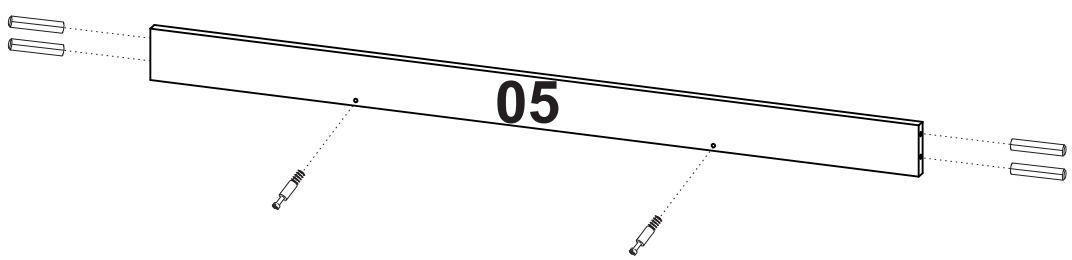
2



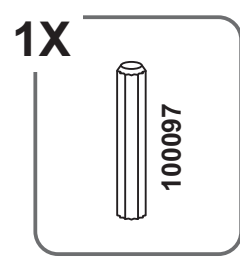
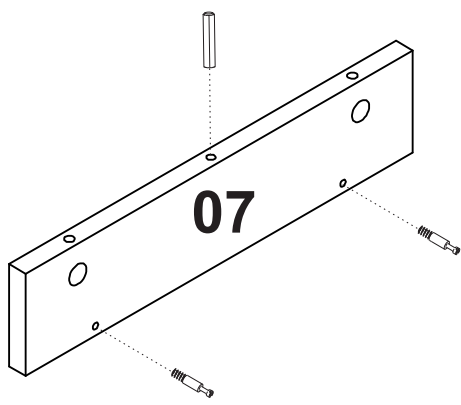
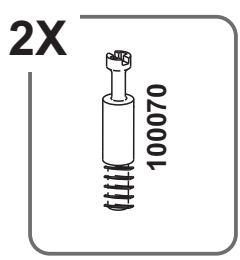
3



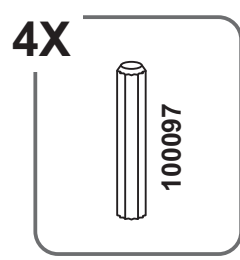
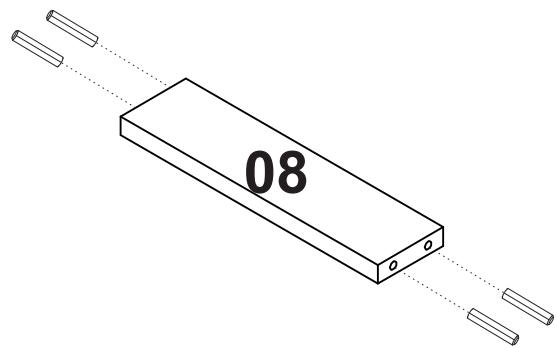
4



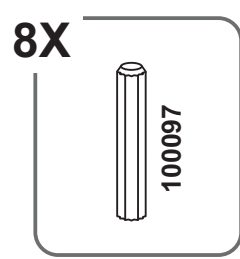
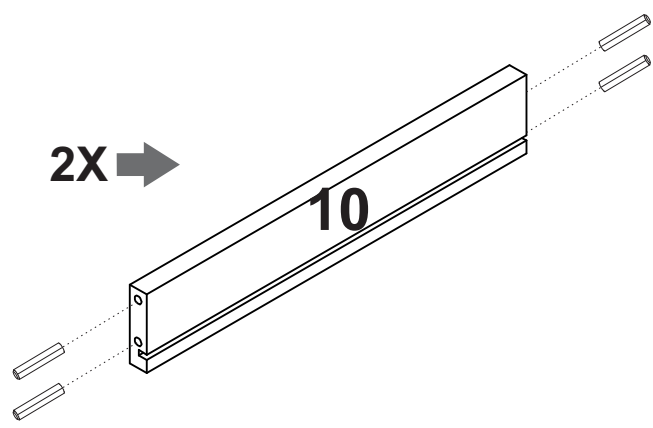
5



6



7



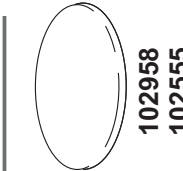
8

4X

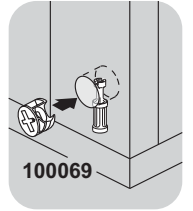
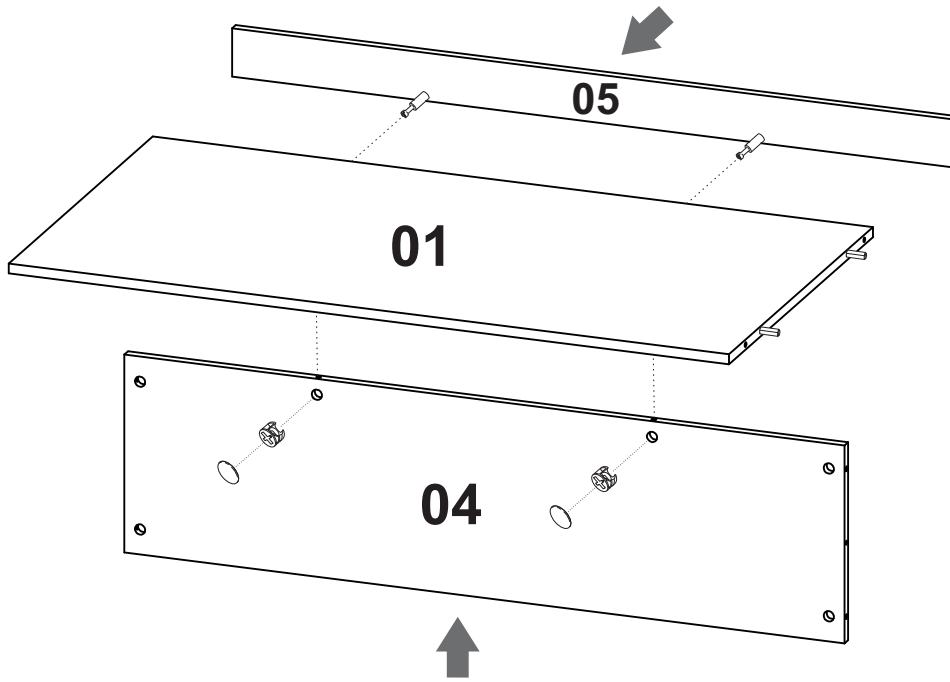


100069

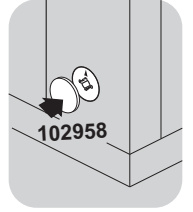
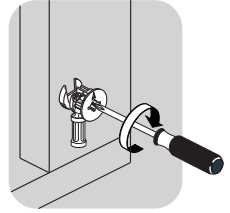
2X



102958
102555

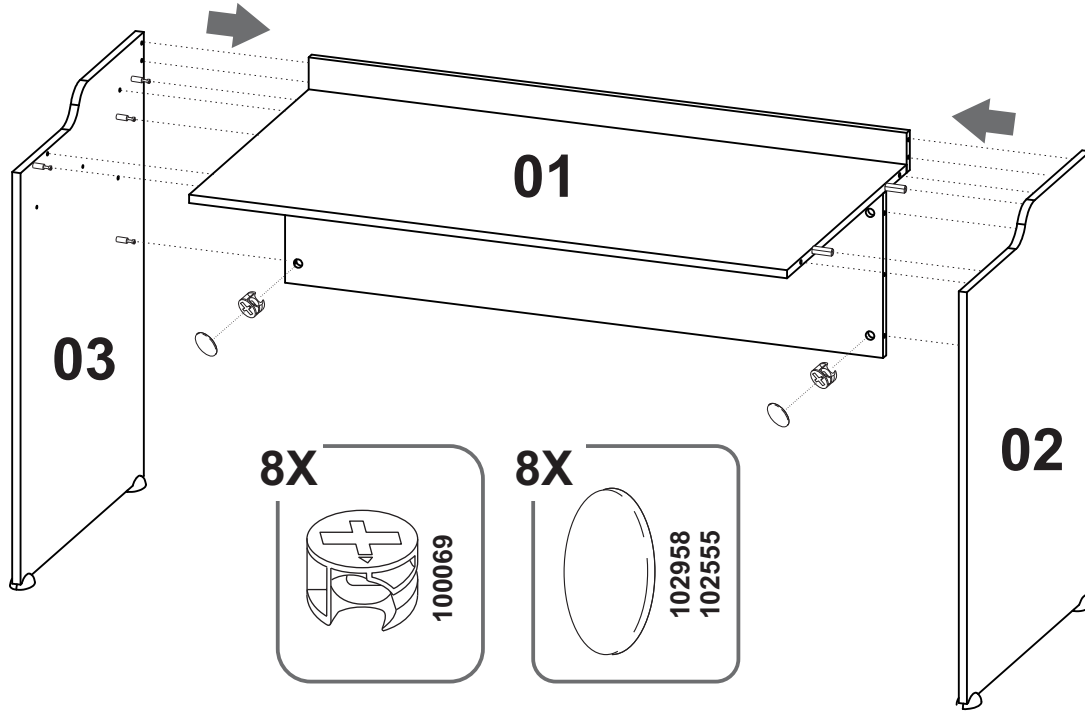


100069



102958

9



8X

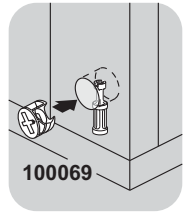


100069

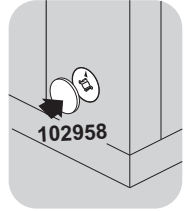
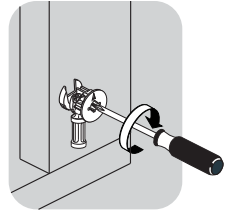
8X



102958
102555



100069



102958

10

6X

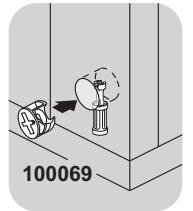
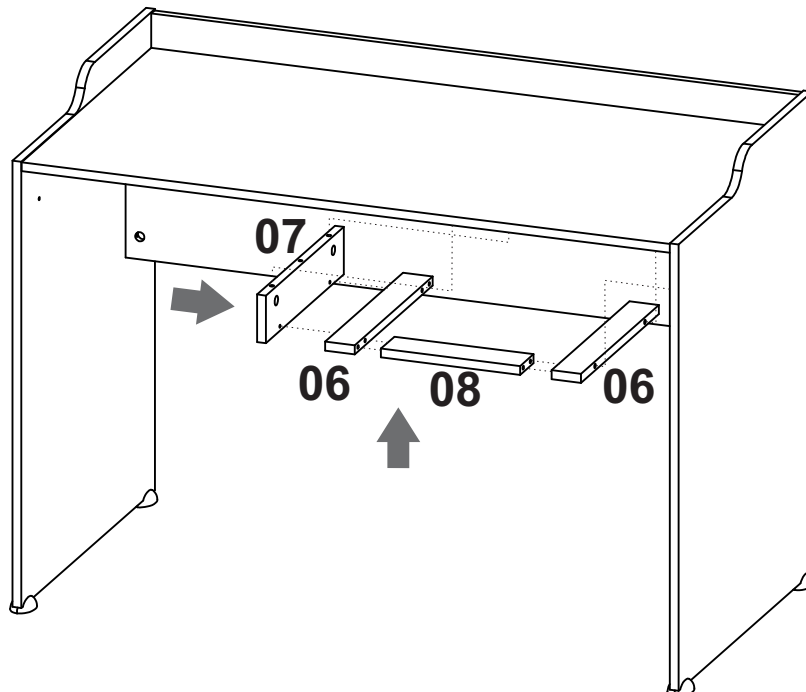


100069

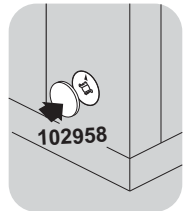
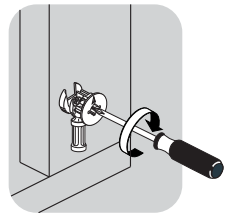
6X



102958
102555

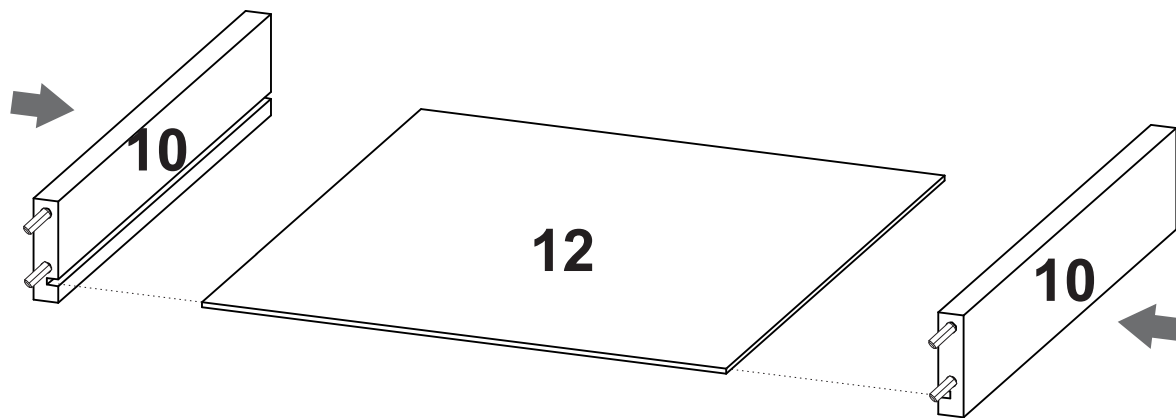


100069

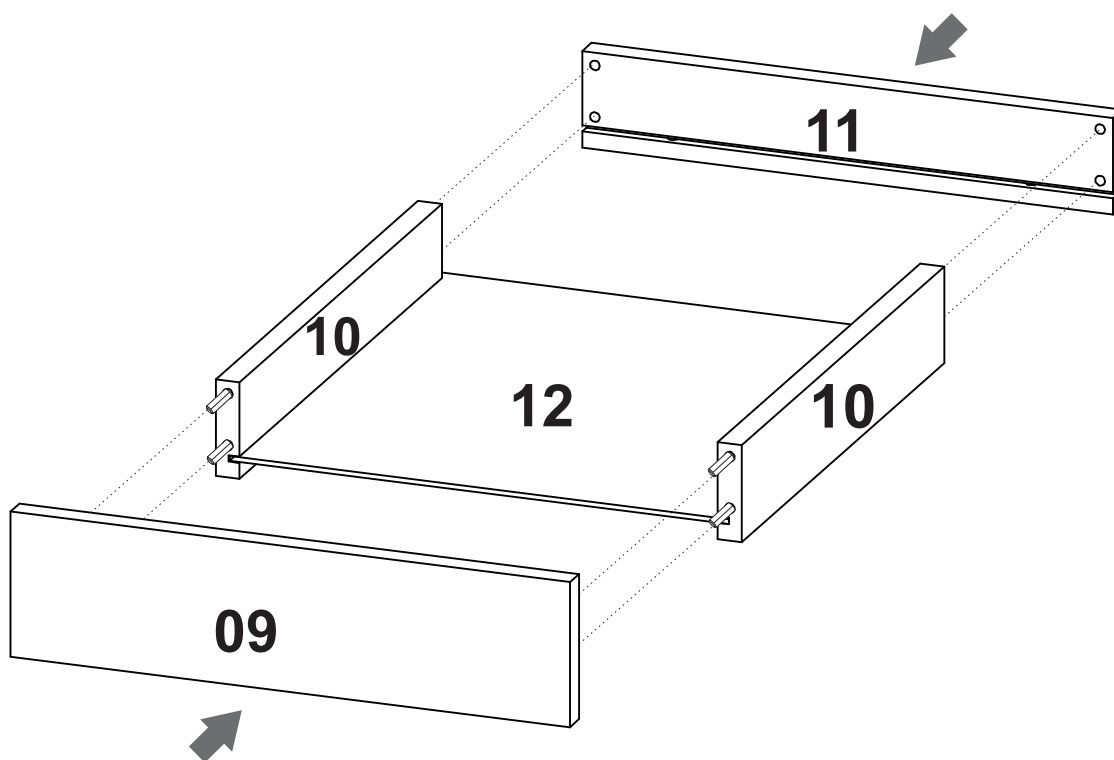


102958

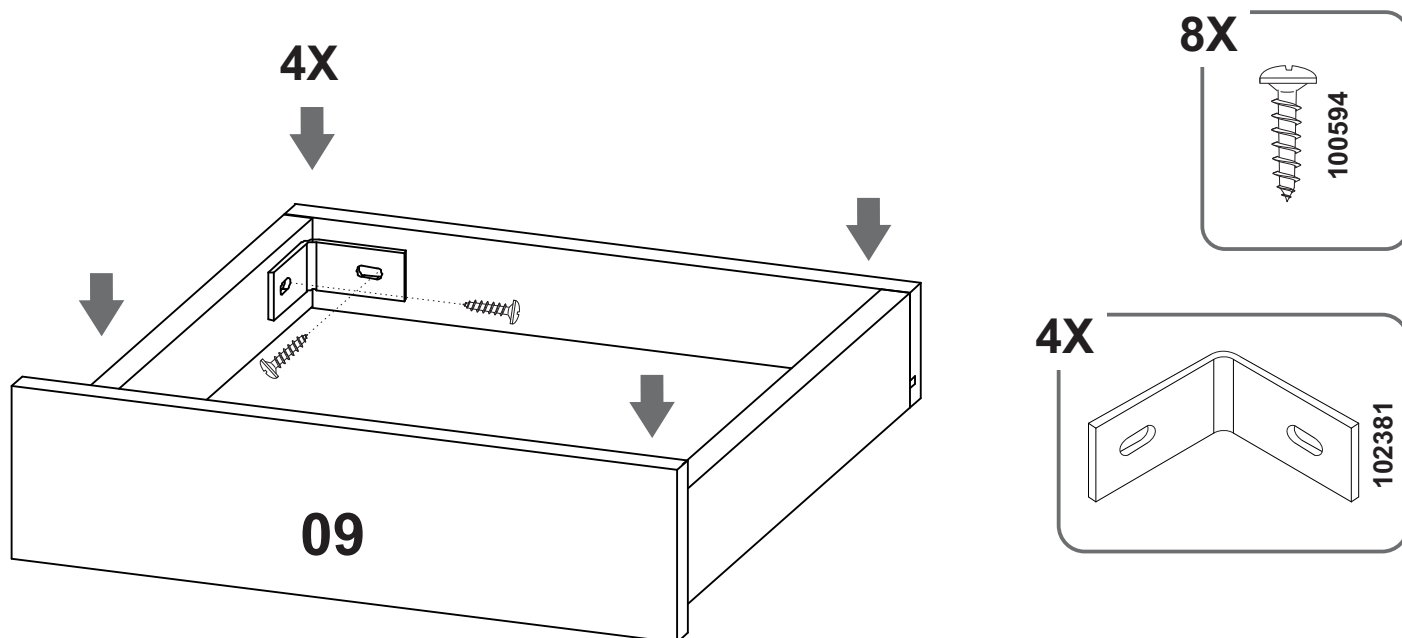
11



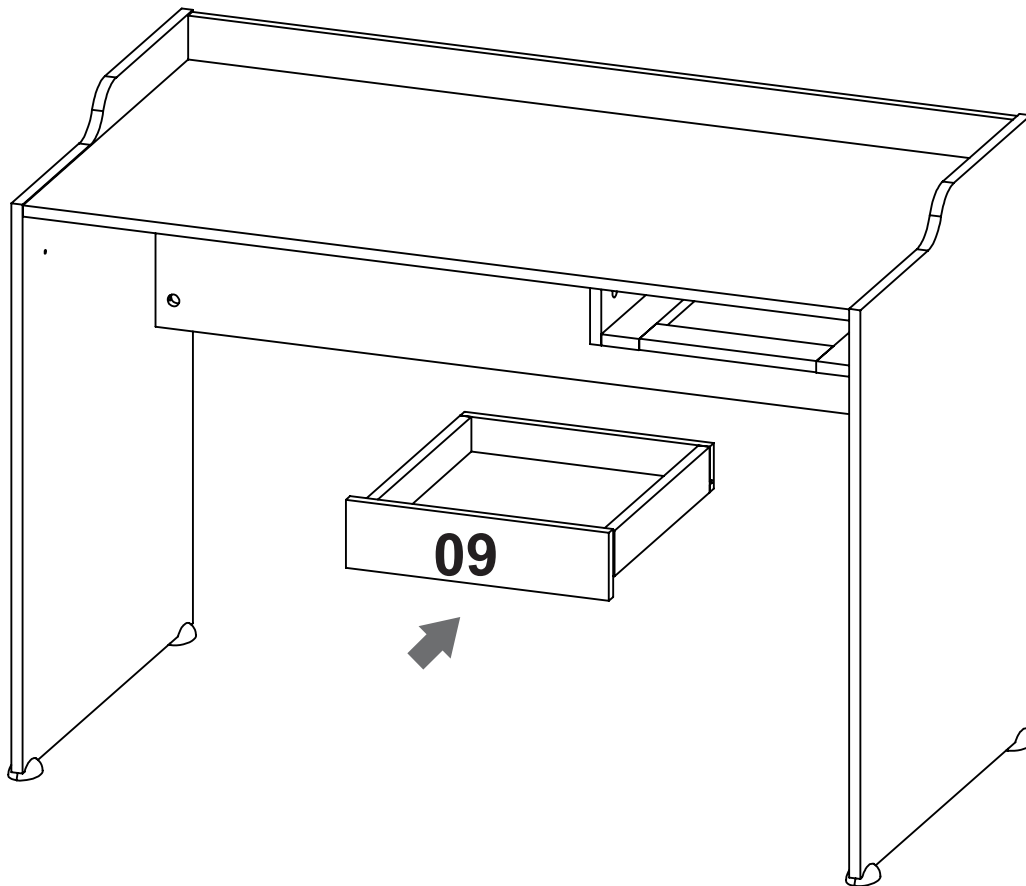
12



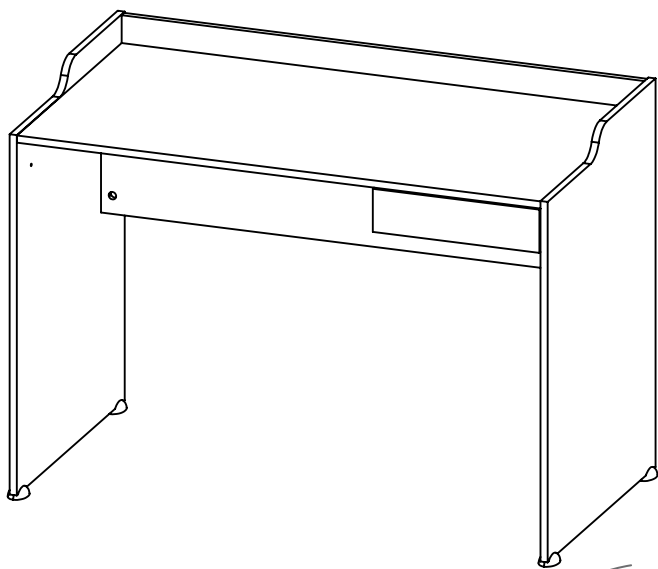
13



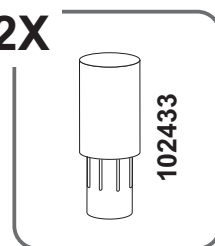
14



15



2X



102433

