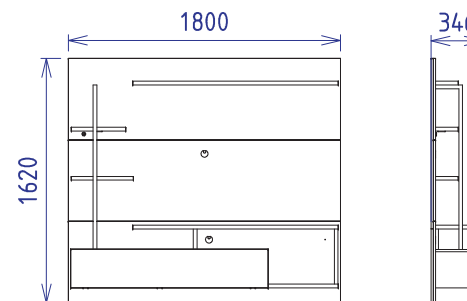




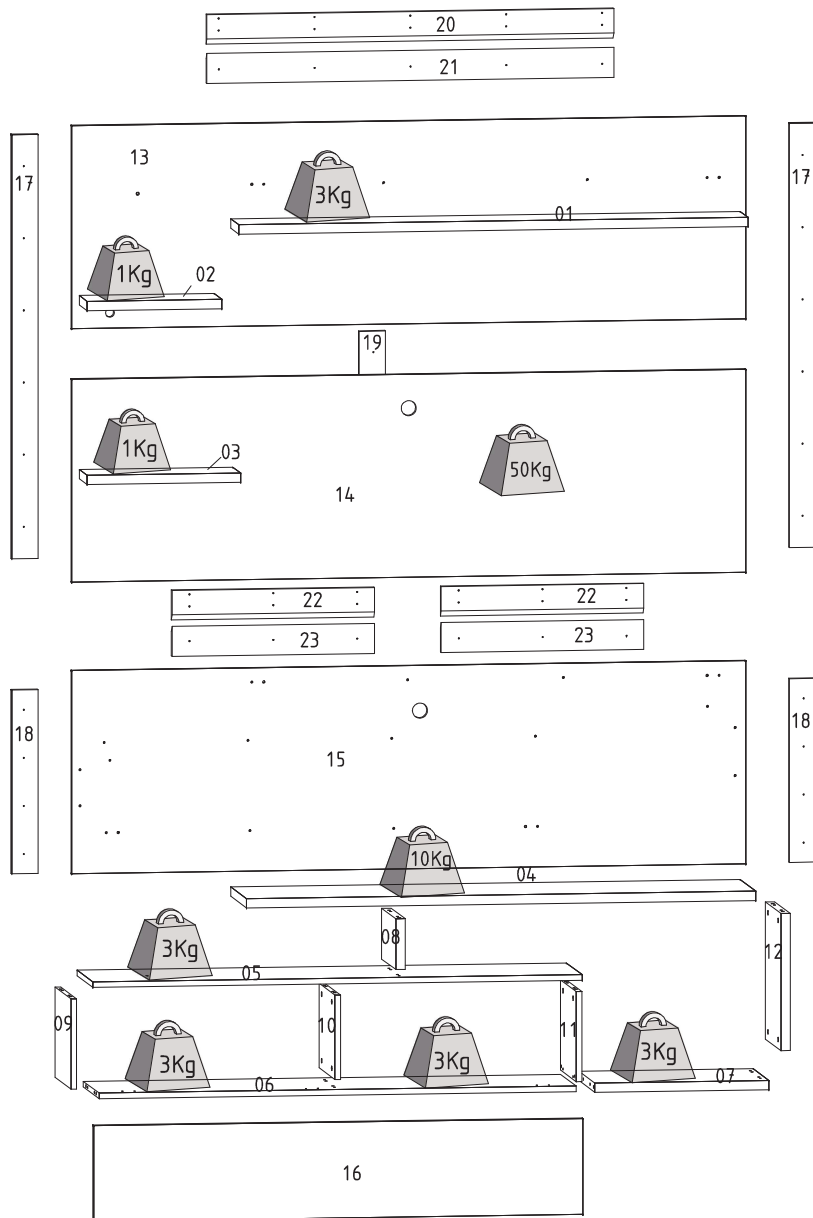
Cód.	Referência	Cor Calecatta/ Natura R/ Bcon	Peças	Qt.	Medidas	M.P.	Piece	Pieza
01	1627A0.001	700	Prateleira superior	1	1360x150x25	MDP	Top shelf	Estante mayor
02	1627A0.002	700	Prateleira menor esq	1	360x150x25	MDP	Smallest shelf left	Estanteria inferior izquierda
03	1627A0.003	700	Prateleira maior esq	1	410x150x25	MDP	Largest shelf left	Estante más grande esq
04	1627A0.004	700	Tampo	1	1360x299x25	MDP	Cover	Cubierta
05	1627A0.005	700	Prateleira inferior	1	1307x301x15	MDP	Bottom shelf	Estante por debajo
06	1627A0.006	700	Base maior	1	1274x301x15	MDP	Larger base	Base mayor
07	1627A0.007	700	Base menor	1	465x299x25	MDP	Minor base	Base inferior
08	1627A0.008	700	Divisão menor	1	268x35x25	MDP	Minor division	División menor
09	1627A0.009	700	Lateral esquerda	1	301x240x15	MDP	Left side	Lateral izquierdo
10	1627A0.010	700	Divisão esquerda	1	299x225x15	MDP	Left Division	División izquierda
11	1627A0.011	700	Divisão direita	1	301x240x15	MDP	Right Division	División derecha
12	1627A0.012	700	Lateral direita	1	365x298x25	MDP	Right side	Lateral derecho
13	1627A0.013	342	Painel superior	1	1800x540x15	MDP	Top panel	Panel mayor
14	1627A0.014	342	Painel central	1	1800x540x15	MDP	Central panel	Panel central
15	1627A0.015	342	Painel inferior	1	1800x540x15	MDP	Bottom panel	Panel por debajo
16	1627A0.016	342	Porta	1	1307x256x15	MDP	Door	Puerta
17	1627A0.017	12	Travessa superior lat	2	1129x70x15	MDP	Upper lat truss	Travesaño mayor lat
18	1627A0.018	12	Travessa inferior lat	2	489x70x15	MDP	Lower lat truss	Travesaño por debajo lat
19	1627A0.019	99	Travessa central	1	400x70x15	MDP	Central beam	Travesaño central
20	1627A0.020	99	Travessa fixação sup	1	1087x80x15	MDP	Travessa fixation sup	Travesaño fijación sup
21	1627A0.021	99	Travessa fixação inf	1	1087x80x15	MDP	Travessa fixation inf	Travesaño fijación inf
22	1627A0.022	99	Travessa fixação sup men	2	541x80x15	MDP	Travessa fixation sup men	Travesaño fijación sup hombres
23	1627A0.023	99	Travessa fixação inf men	2	541x80x15	MDP	Travessa fixation inf men	Travesaño fijación inf men

Para pedidos de Assistência Técnica, agrupar a Referência da peça com o n° da Cor. Ex: 1627A0.001.700 (Prateleira Superior na cor Natura R)

A Parafuso 3,5 x 14 / Screw 3,5 x 14 / Tornillo 3,5 x 14 - 12	B Parafuso 4,0 x 25 Screw 4,0 x 25 Tornillo 4,0 x 25 - 45	C Parafuso 4,0 x 40mm / Screw 4,0 x 40mm / Tornillo 4,0 x 40mm - 16	D Parafuso 4,0 x 50 / Screw 4,0 x 50 / Tornillo 4,0 x 50 - 02	E Parafuso 5,0 x 50mm / Screw 5,0 x 50mm / Tornillo 5,0 x 50mm - 08	F Parafuso 5,0 x 70mm / Screw 5,0 x 70mm / Tornillo 5,0 x 70mm - 13
G Tapa / tambor / pino Lid / Drum / Pin Tapa / Tambor / pin - 16 / 20 / 20	H Calço 5mm dobr / Shim 5mm dobr / Calce 5mm bisagra - 03	I Dobradilha curva 26 mm Hinge curve 26 mm Curva de bisagra 26mm - 03	J Cavilha 6 x 30 / Dowel Pin 6 x 30 / Clavija 6 x 30 - 30	K cola / glue Cola / Glue / Pegamento - 01	L Passa fio 40mm Pass wire 40mm Pasar cable 40mm - 02
M Luminaria Luminary Luminaria - 01	N Pistão a Gás Gas Piston Pistón a gas - 01	O Tubo Decorativo - 01	P Parafuso 6,0 x 50 flang. / Screw 6,0 x 50 flang. / Tornillo 6,0 x 50 flang. - 02	Q Buchsa fixação Ø8 / Fixing bushing / Buje de fijación - 13	



Produto montado - Comp: 1800mm / prof: 346mm / alt: 1620mm



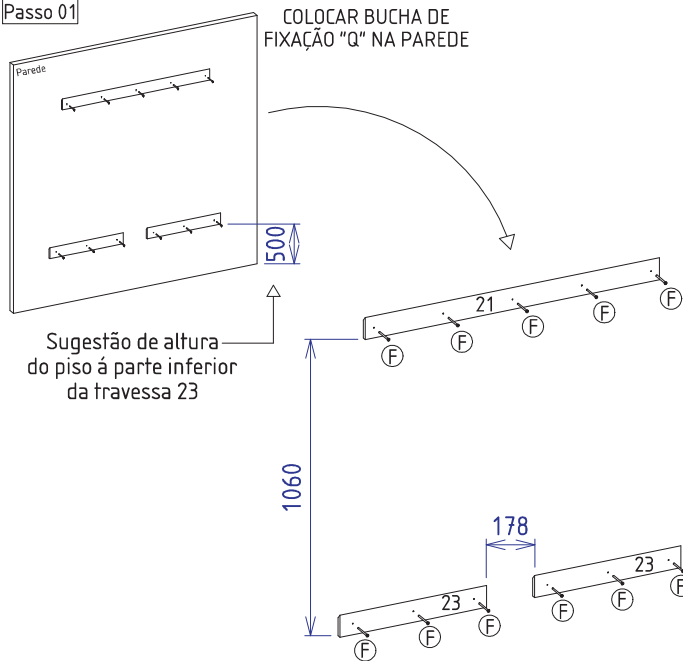
# ETAPAS DA MONTAGEM / STAGES OF THE ASSEMBLY / ETAPAS DE LA ASAMBLEA

Para uma montagem perfeita do produto, siga a sequencia:

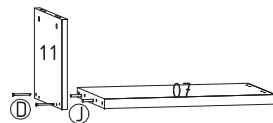
For a perfect assembly of the product, it follows the sequence / Para un montaje perfecto del producto, sigue el sequencia

Passo 01

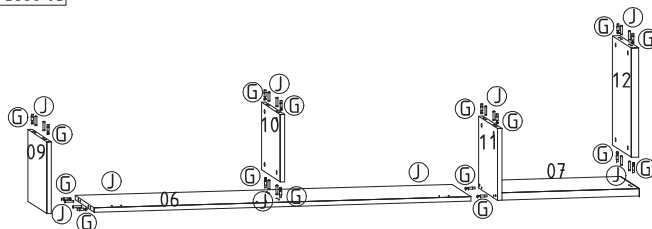
COLOCAR BUCHA DE FIXAÇÃO "Q" NA PAREDE



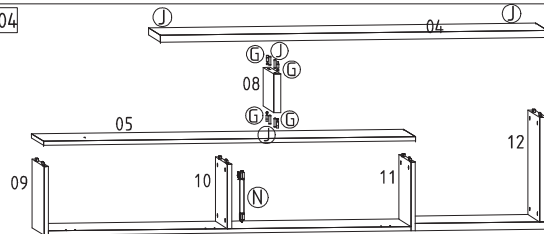
Passo 02



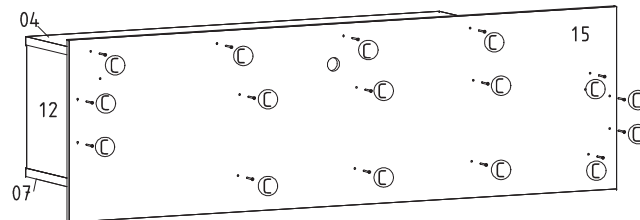
Passo 03



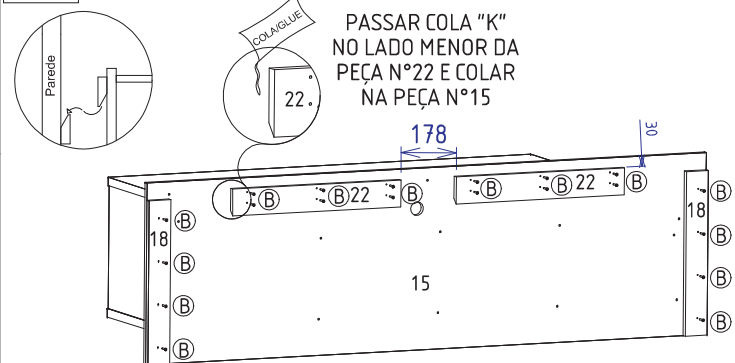
Passo 04



Passo 05 Vista traseira



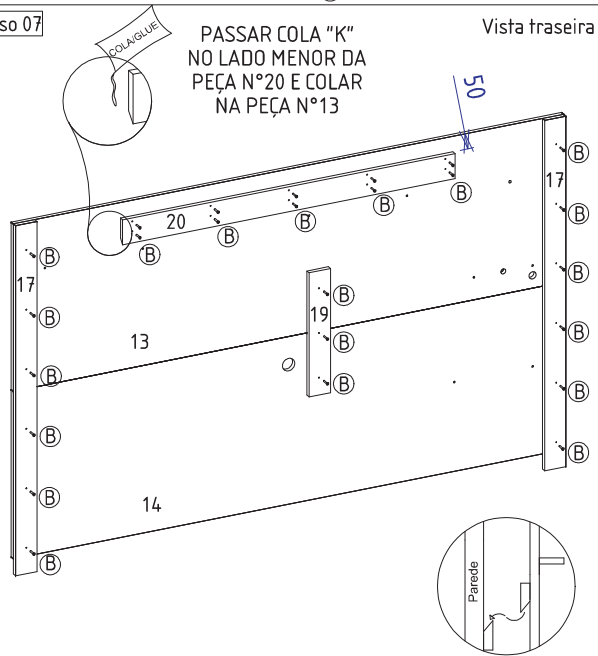
Passo 06



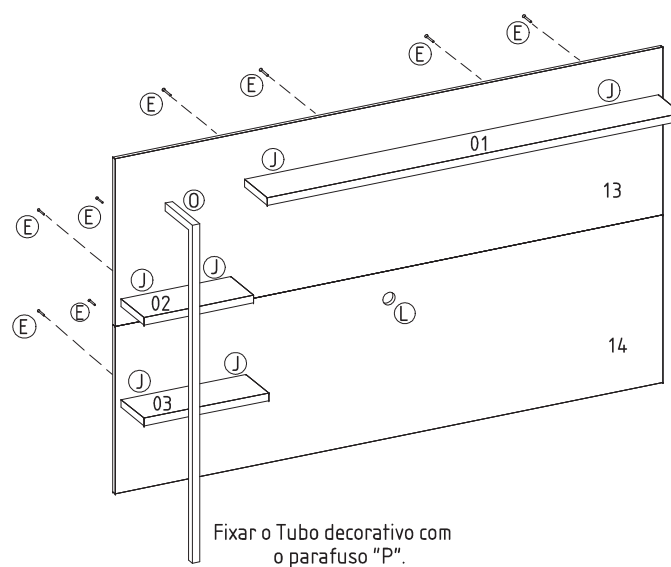
Passo 07

PASSAR COLA "K" NO LADO MENOR DA PEÇA Nº20 E COLAR NA PEÇA Nº13

Vista traseira



Passo 08



Passo 09

