

Mesa Napoli



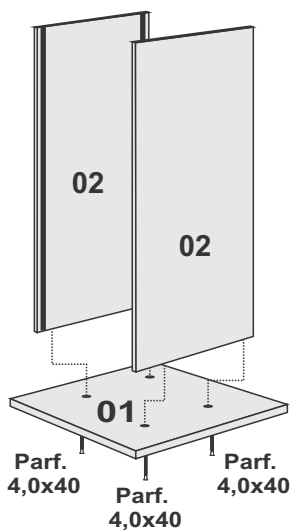
Ferramentas Necessárias:



ESQUEMA DE MONTAGEM

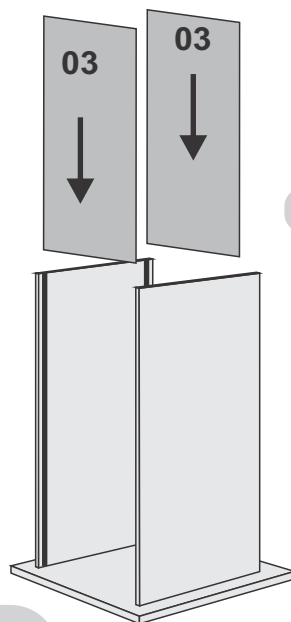
08/03/2018

1º Passo



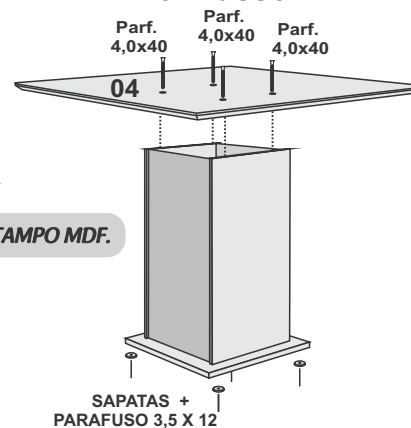
ENCAIXAR AS PEÇAS Nº 03 NOS RASGOS CONFORME IMAGEM ACIMA.

2º Passo



NAPOLI VIDRO TAMPO MDF.

3º Passo

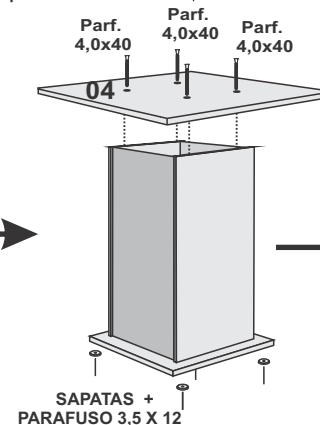


ATENÇÃO:
 FIXAR AS SAPATAS NAS EXTREMIDADES DA BASE CONFORME A IMAGEM.

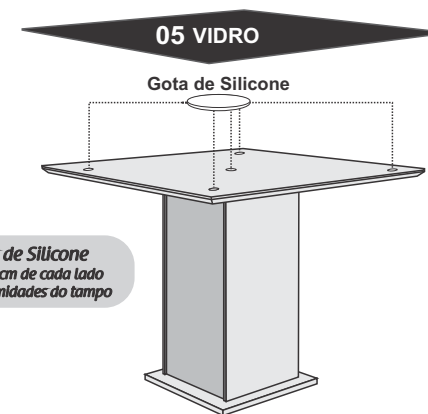
TAPA FURO ADESIVO sob o parafuso

TAPA FURO ADESIVO sob o parafuso

NAPOLI VIDRO INCOLOR.





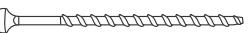




4º Passo



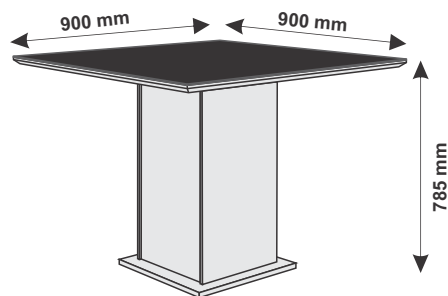
Gotas de Silicone
 Soltar 10 cm de cada lado nas extremidades do tampo

Gotas de Silicone
 Fixar as gotas nas extremidades do tampo

			
Giz de Correção 01 UN	Tapa Furo Adesivo 04 UN	Adesivo Leifer fixação no móvel 01 UN	Batente de Silicone 05 UN
			
Parafuso 4,0 x 40 08 UN	Parafuso 3,5 x 12 04 UN	Sapatas Redondas 04 UN	

**Mesa Napoli 0,90m -
MDF+ VIDRO SERIGRAFADO**

CÓDIGO: 8109

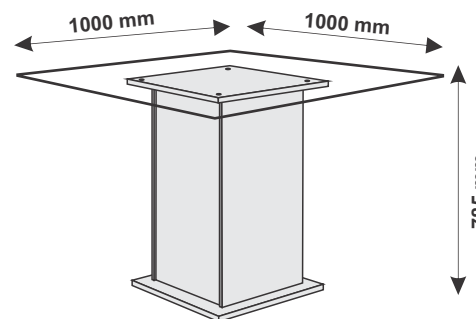
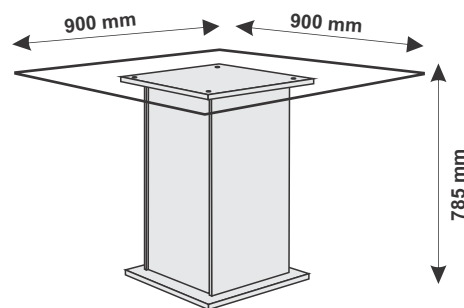


CÓDIGO	Nº	DESCRIÇÃO	QT	CÓD. CANELA	CÓD. YPÊ	CÓD. BRANCA	
8111	01	BASE MESA	01	8111	8111	8111	
8113	02	LATERAL EXTERNA	02	8113	8113	8113	
8112	03	LATERAL INTERNA	02	8112	8112	8112	
8114	04	TAMPO MESA	01	8114	8114	8114	
6504	05	VIDRO SERIGRAFADO	01	6504	6504	6504	
9793	06	KIT FERRAGEM	01	9793	9793	9793	

Mesa Napoli

0,90m e 1,00m -
vidro incolor

CÓDIGO: 9345



CÓDIGO	Nº	DESCRIÇÃO	QT	CÓD. CANELA	CÓD. YPÊ	CÓD. BRANCA	
8111	01	BASE MESA	01	8111	8111	8111	
8113	02	LATERAL EXTERNA	02	8113	8113	8113	
8112	03	LATERAL INTERNA	02	8112	8112	8112	
9352	04	SAPATA SUPERIOR	01	9352	9352	9352	
-----	05	VIDRO INCOLOR	01	-----	-----	-----	
9793	06	KIT FERRAGEM	01	9793	9793	9793	