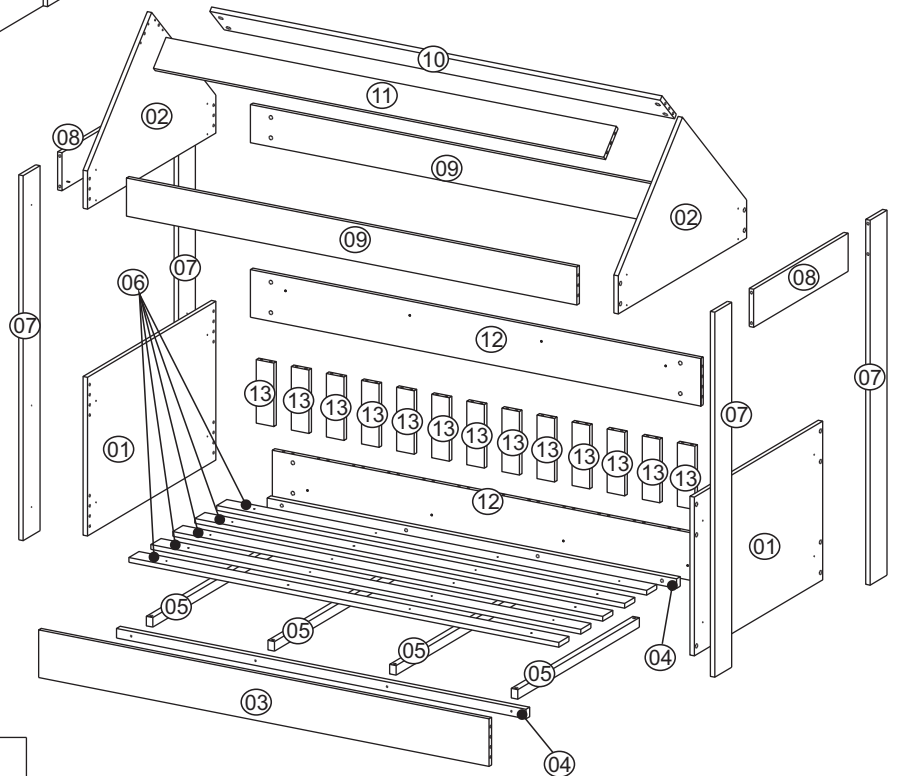

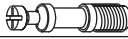
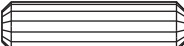

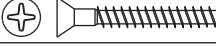
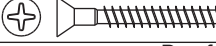


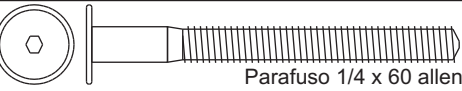

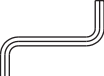


KD1640

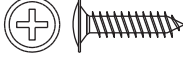
KD1645



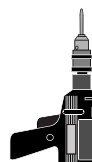
LISTA DE FERRAGENS

A		Tambor Minifix (08x)
B		Parafuso Minifix (08x)
C		Cavilha 8x30 (92x)
D		Parafuso cab. chata 4,0 x 25 (16x)
E		Parafuso cab. chata 4,0 x 30 (34x)
F		Parafuso cab. chata 4,0 x 35 (08x)
G		Parafuso cab. chata 3,0 x 14 (10x)
H		Sapata deslizante redonda 7562 (10x)
I		Parafuso 1/4 x 60 allen cabeça 13mm chata (20x)
J		Porca cilíndrica 12x12 rosca 1/4 zamak (20x)
L		Chave zeta 4mm (01x)

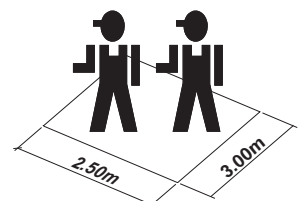
LISTA DE FERRAGENS PARA FIXAÇÃO DO TECIDO

M		Parafuso cab. flangeada 4,0 x 15 (26x)
---	---	---

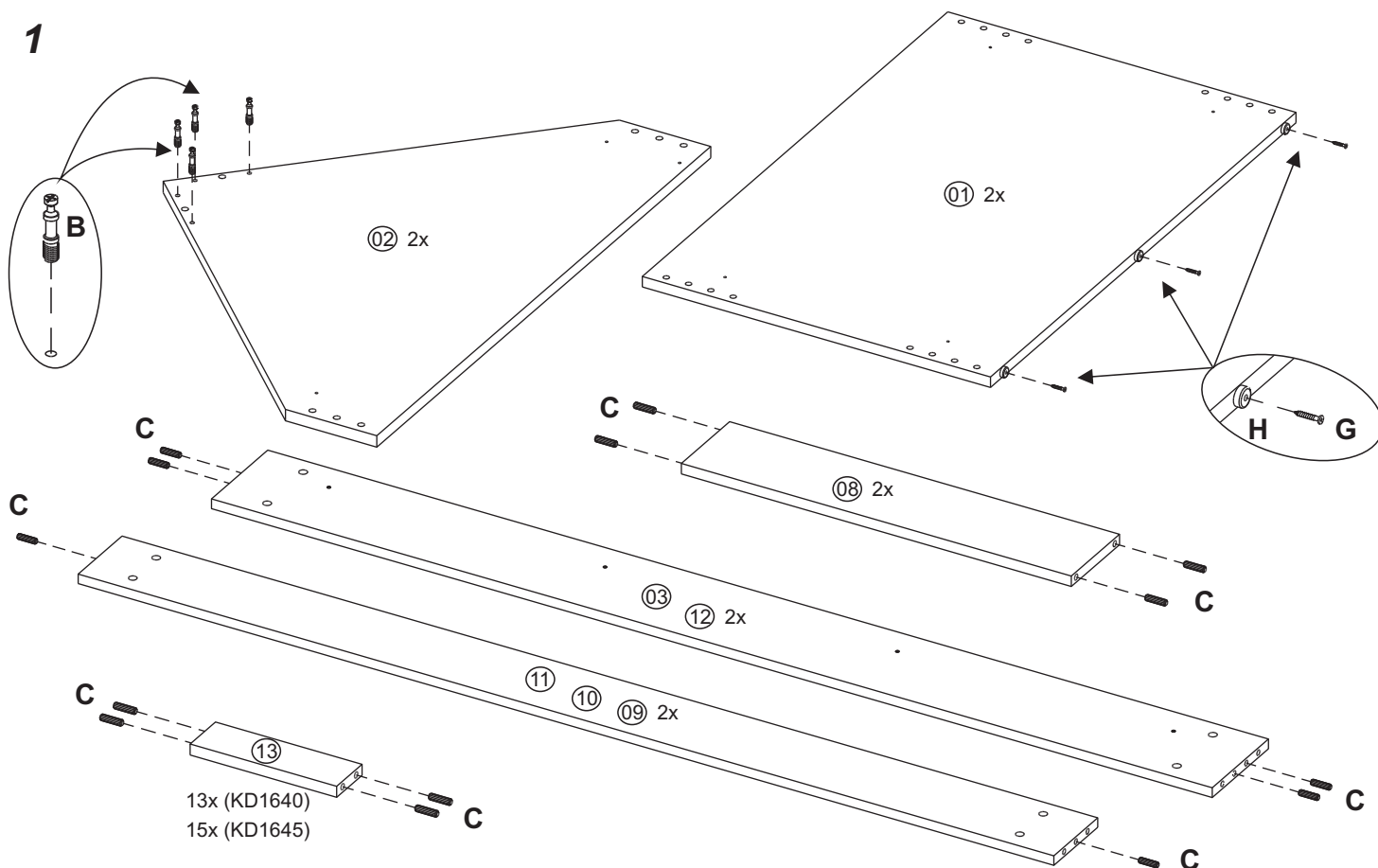
FERRAMENTAS NECESSÁRIAS



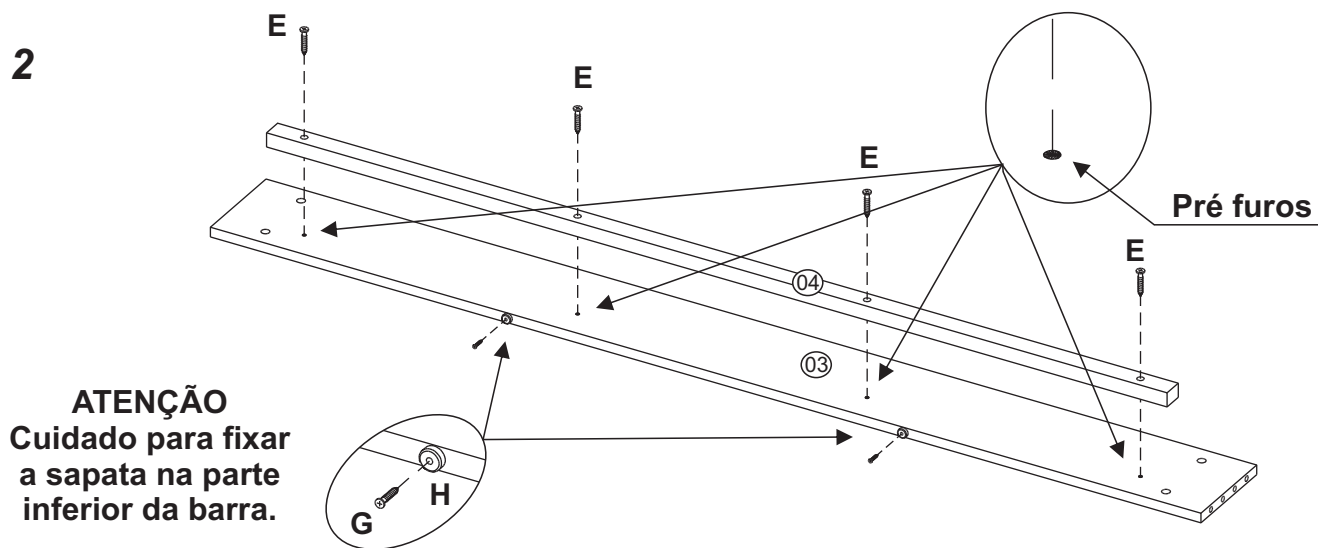
60 min



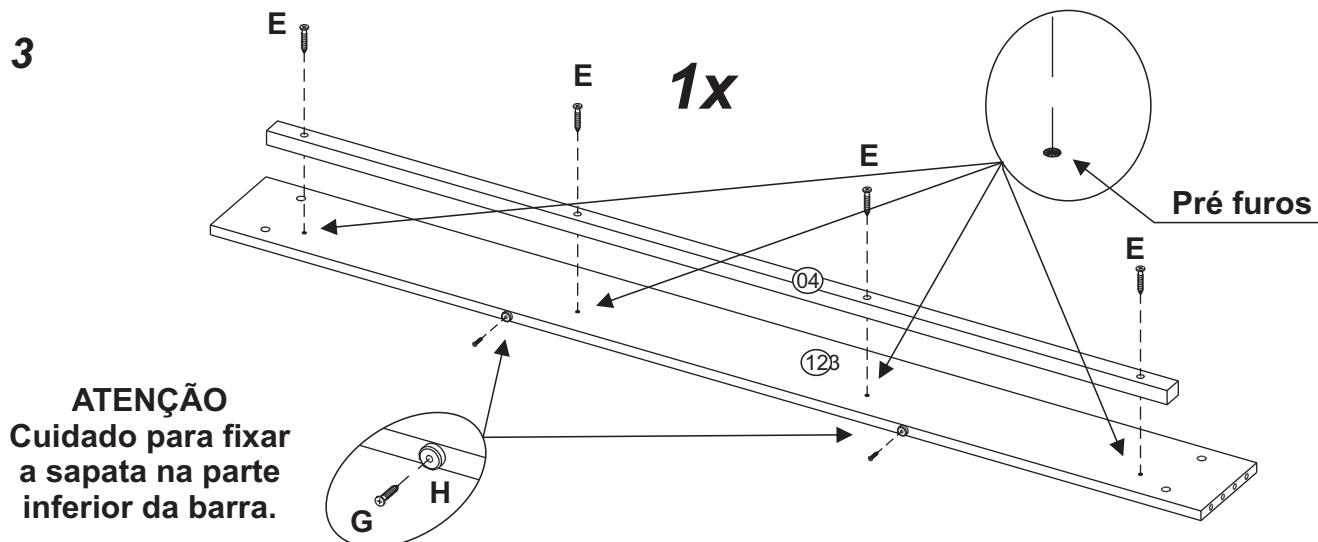
1



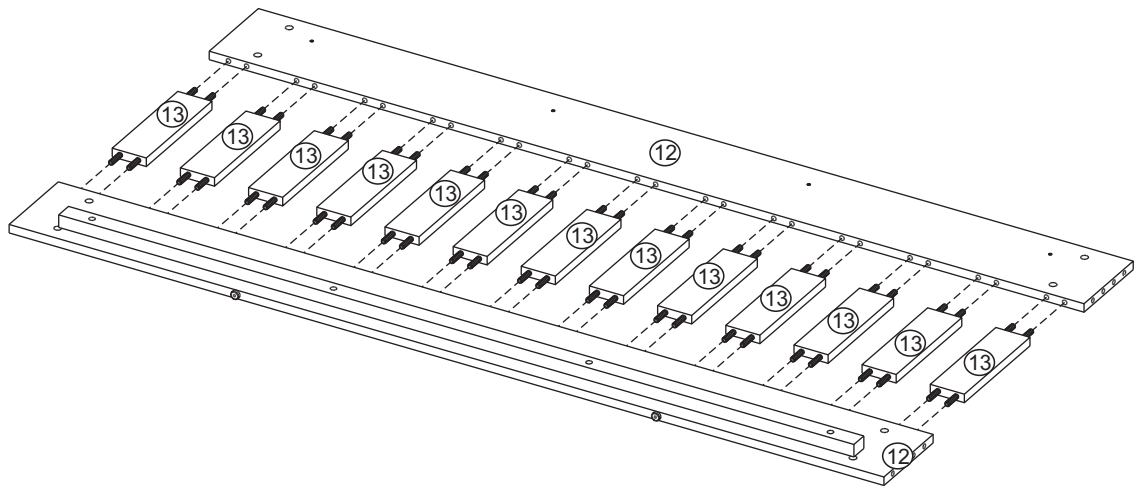
2



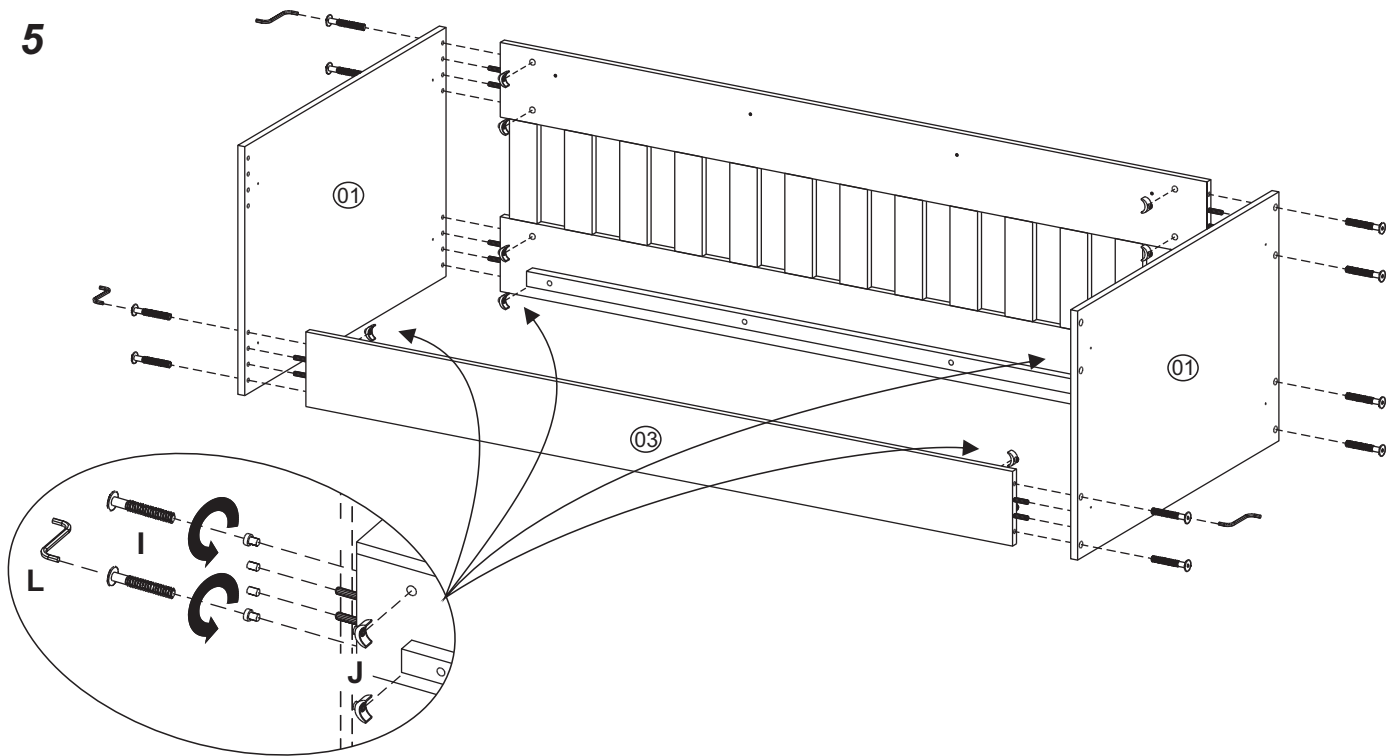
3



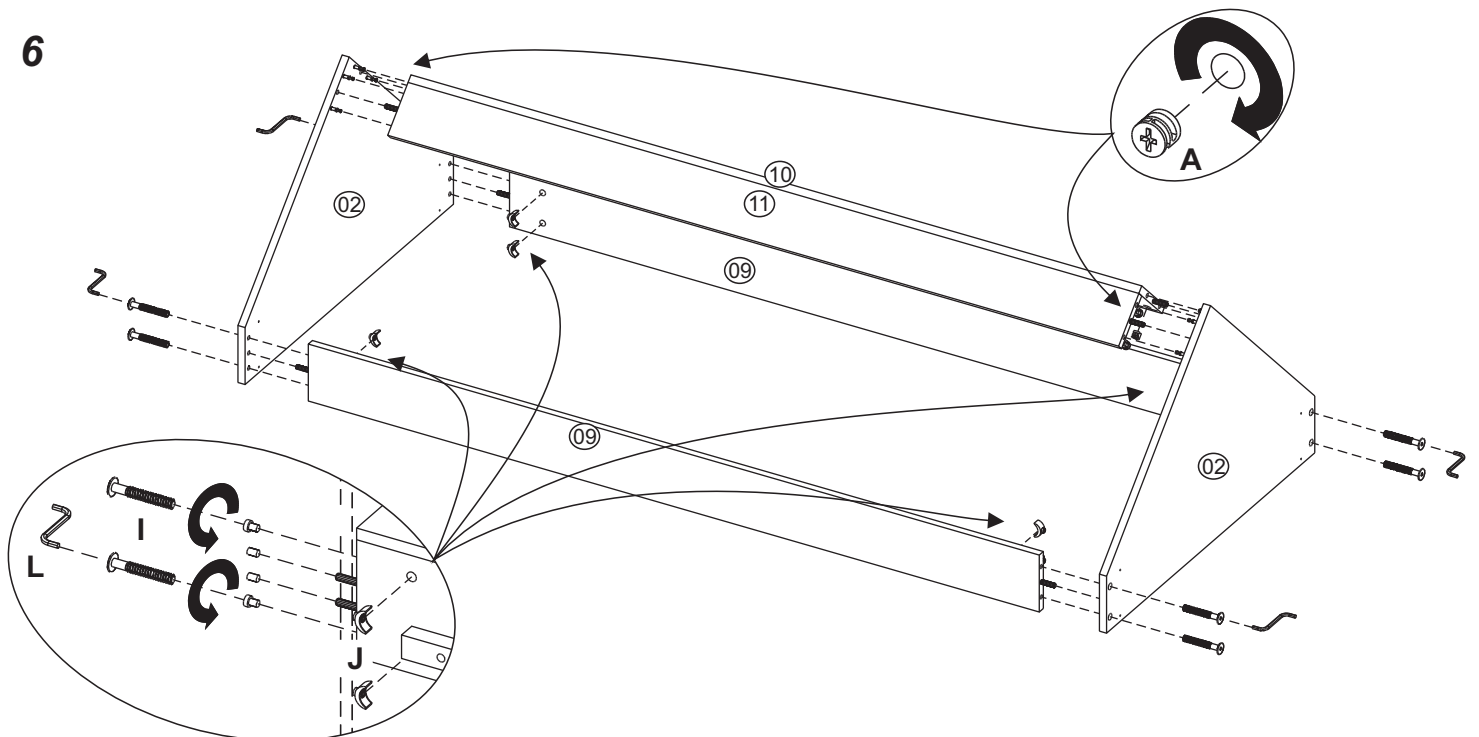
4



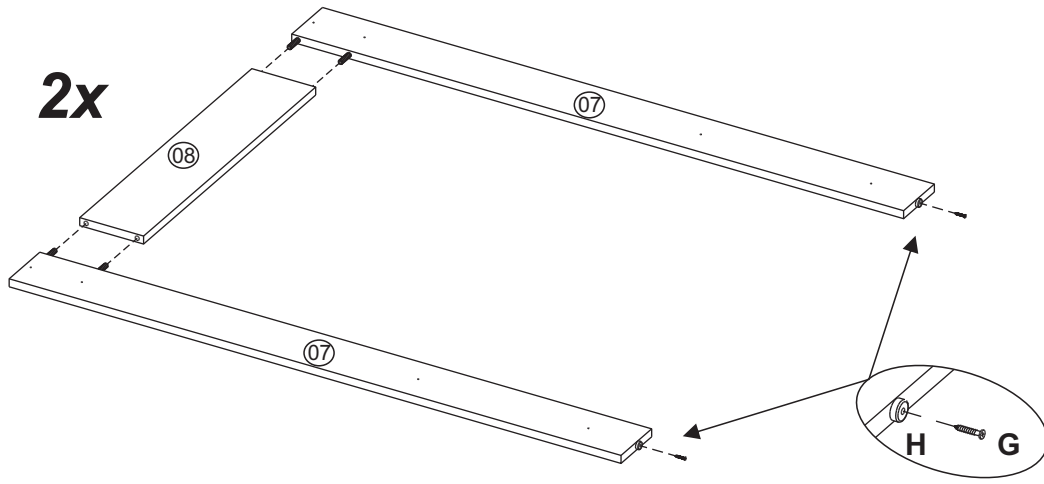
5



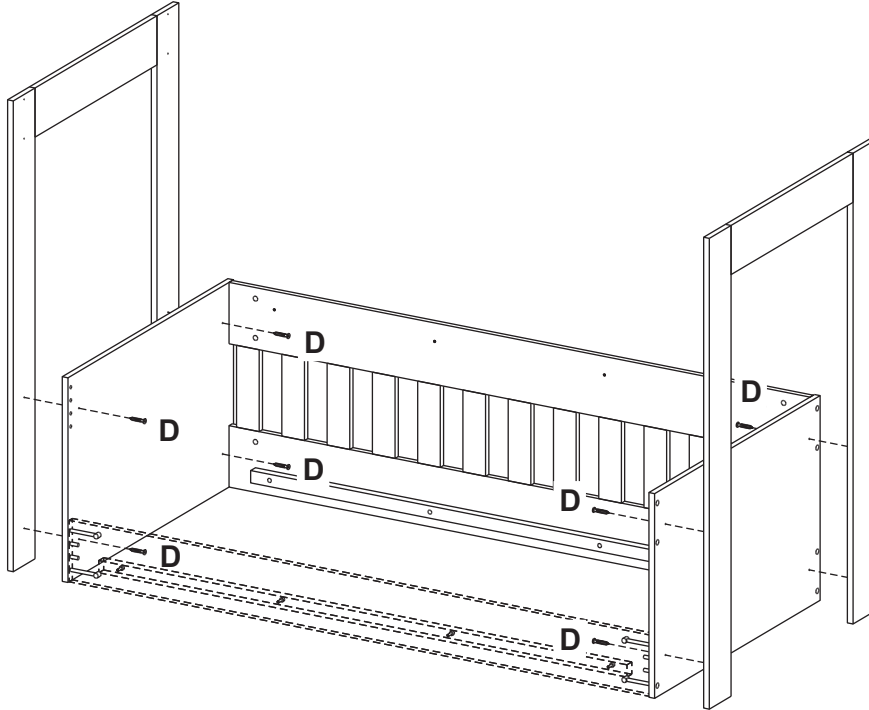
6



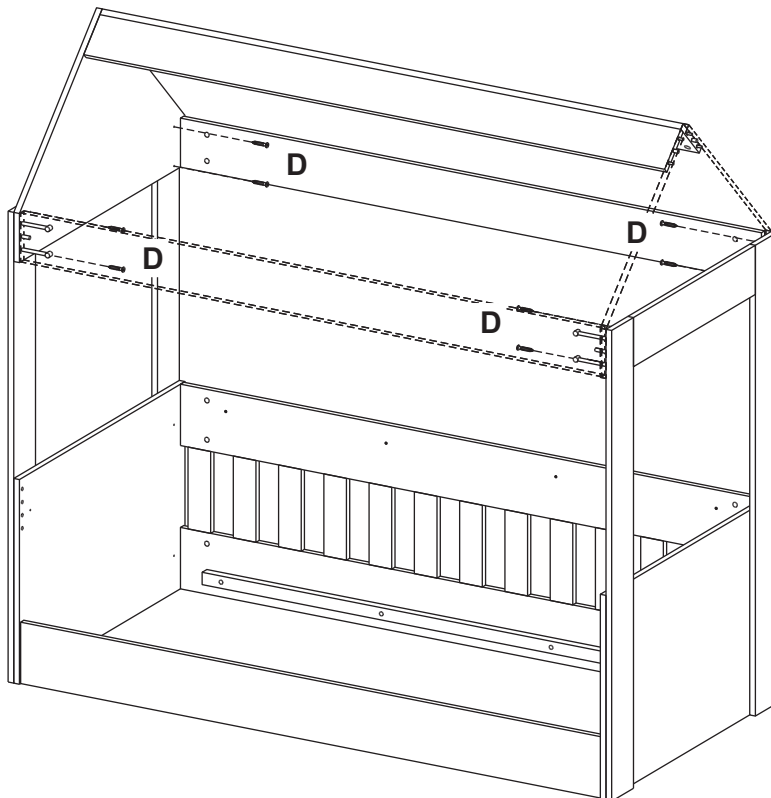
7



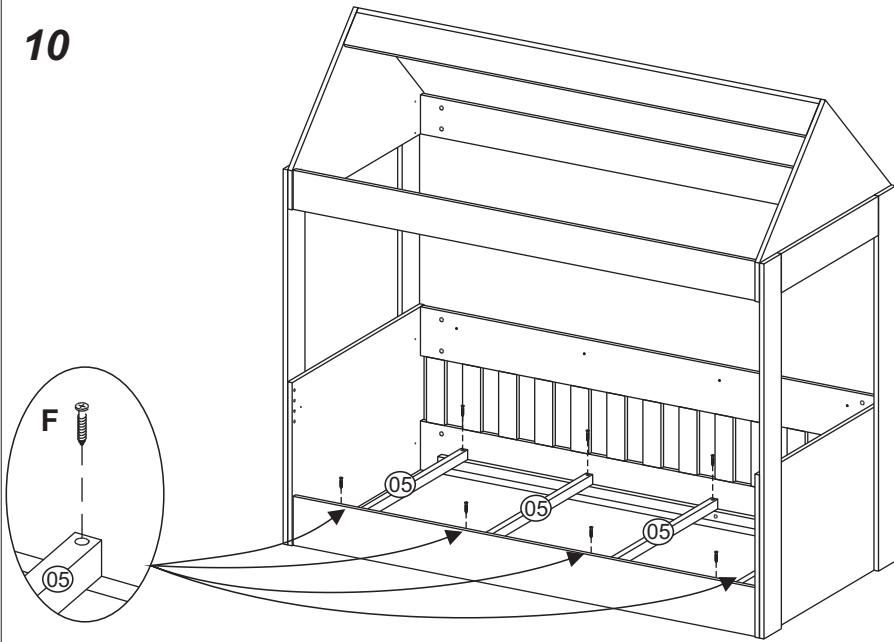
8



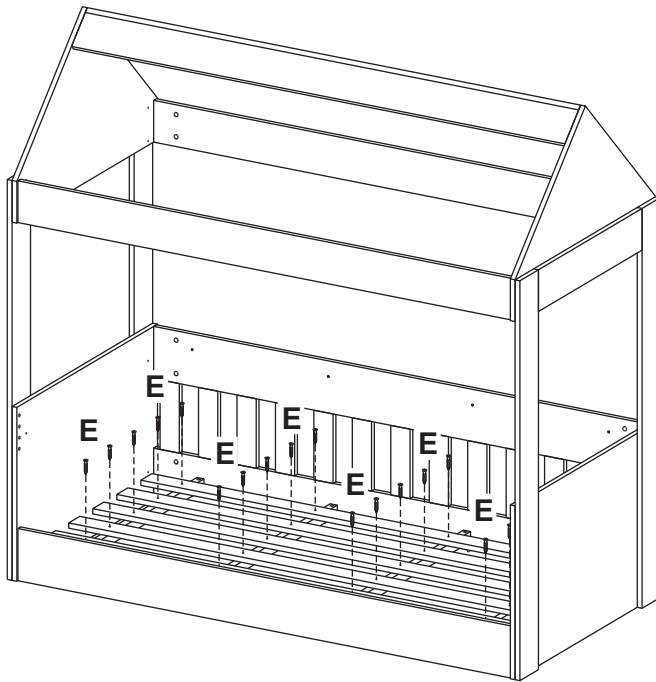
9



10

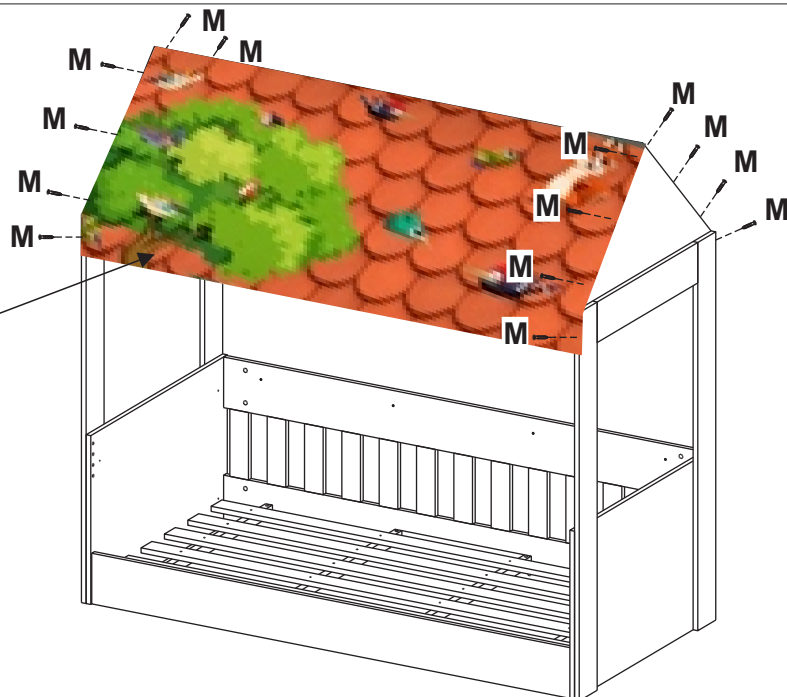
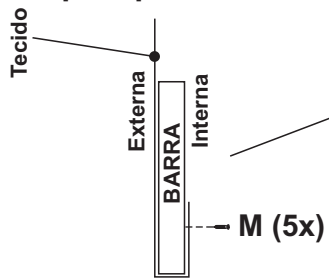


11



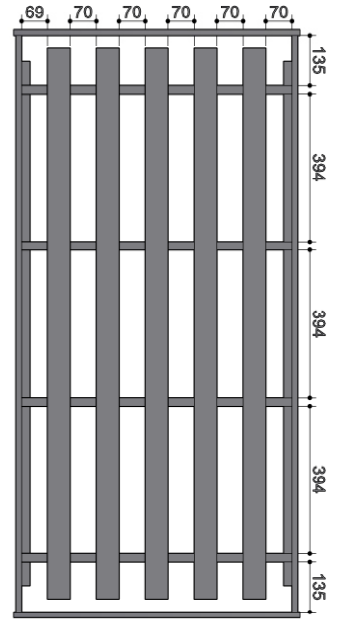
12

ATENÇÃO
 Fixe o tecido na barra lateral
 pela parte interna.



Atenção
 Distâncias para fixar barrotes e lastros.

Para KD1645



Para KD1640

