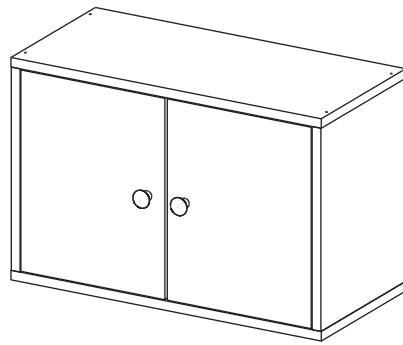




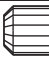
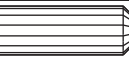

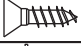

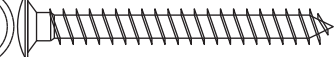






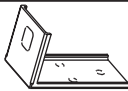
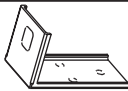
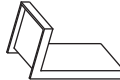
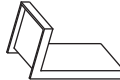
KD1530

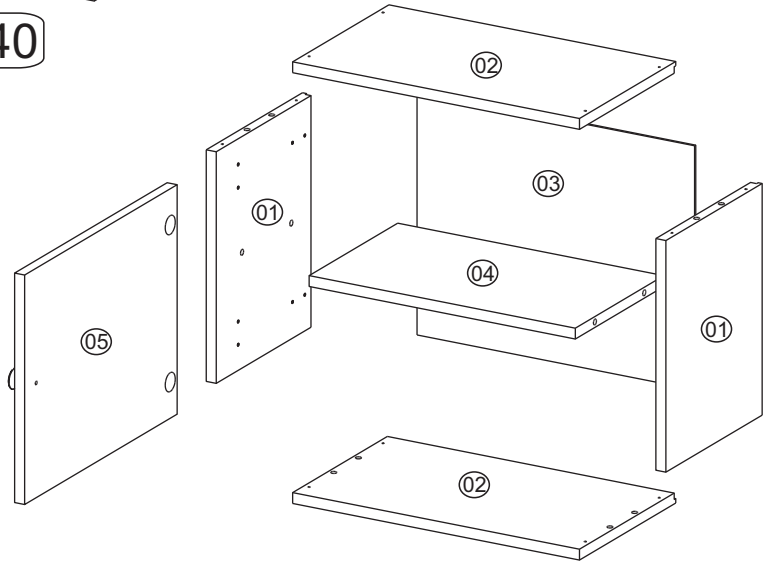


KD1540

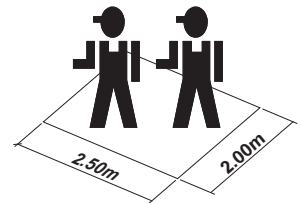
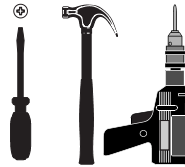
KD1535

LISTA DE FERRAGENS

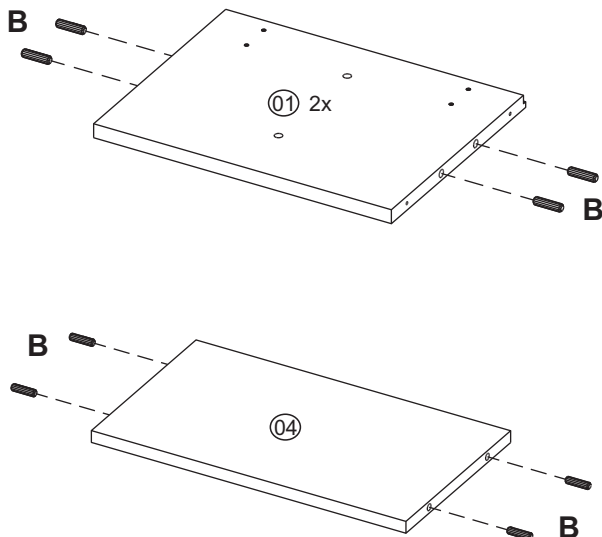
A			Parafuso cab. chata 4,0 x 50 (08x)
B			Cavilha 8x30 (12x)
C			Parafuso cab. chata 4,0 x 14 (22x)
D			Parafuso cab. flangeada 6,0 x 50 (02x)
E			Prego 10x10 (16x)
F			Parafuso cab. chata 4,0 x 25 (02x)
G			Bucha 8mm (02x)
H			Suporte aéreo 30342 (02x)
I			Capa plástica 7731 (02x)



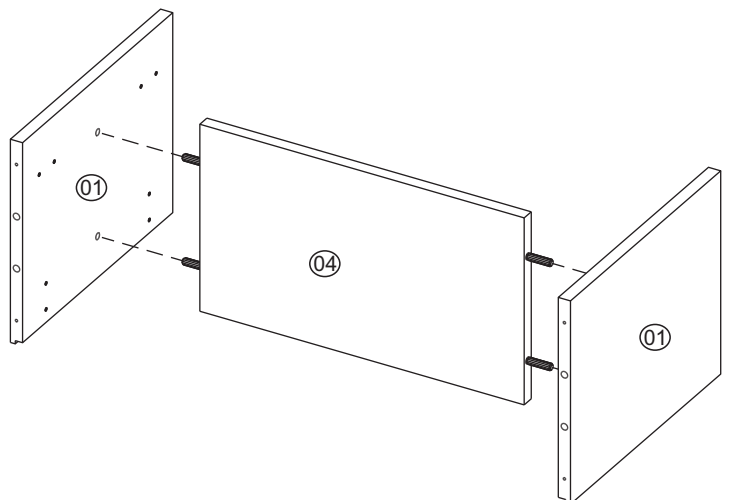
FERRAMENTAS NECESSÁRIAS



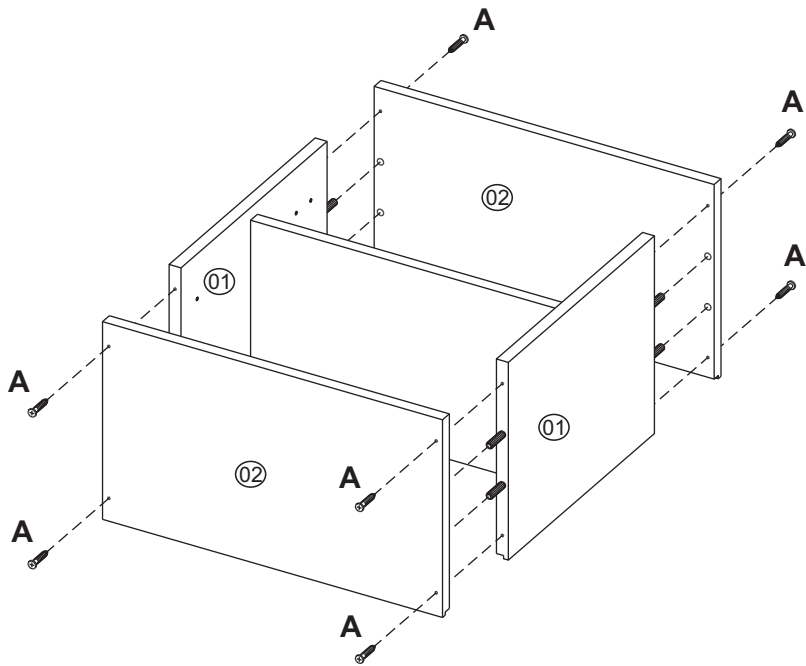
1



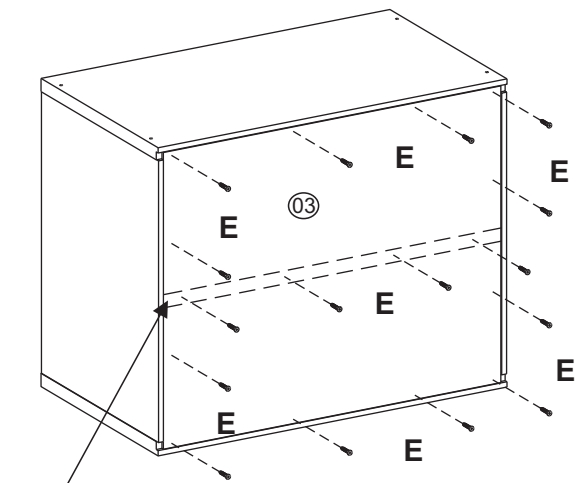
2



3

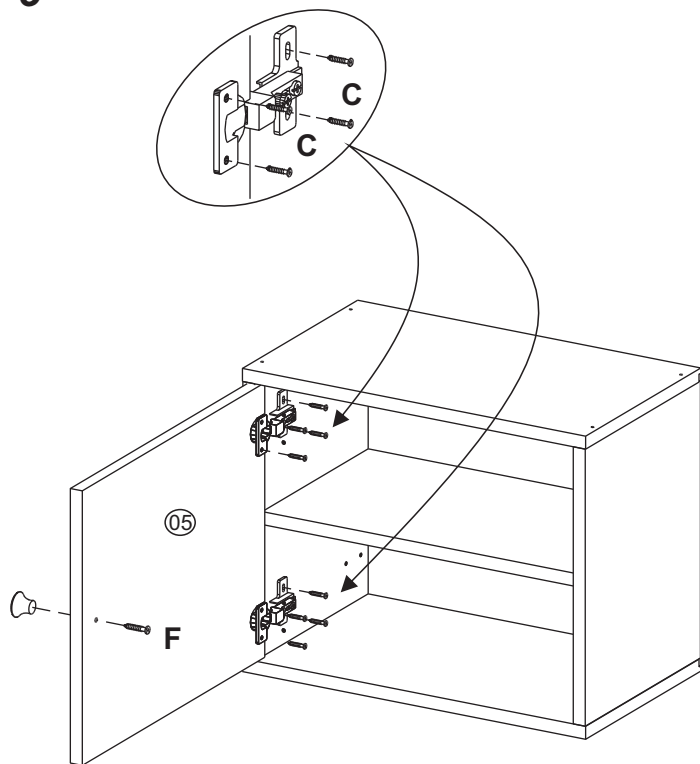


4



Colocar prego
na prateleira.

5



6

